

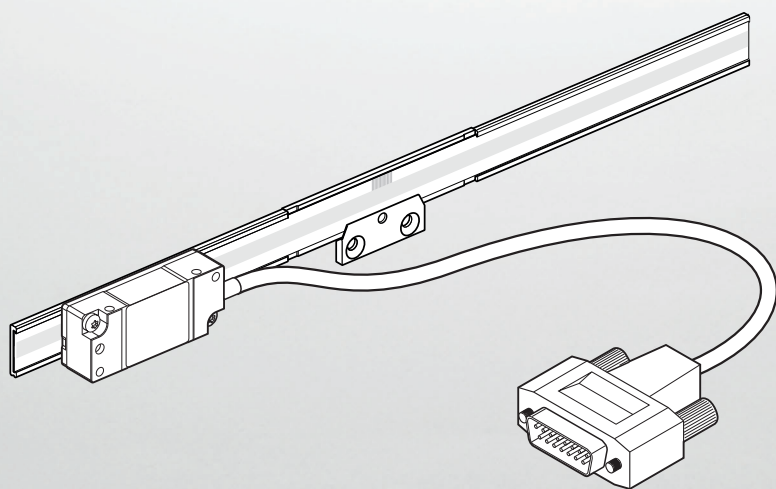


HEIDENHAIN

LIDA 477

LIDA 487

Istruzioni di montaggio



Italiano (it)
06/2025

Indice

1	Informazioni basilari.....	4
1.1	Validità della documentazione.....	4
1.2	Destinatari delle istruzioni di montaggio.....	4
1.3	Indicazioni sulla lettura della documentazione.....	5
1.4	Formattazione dei testi.....	6
1.5	Avvertenze utilizzate.....	7
1.6	Unità di misura e tolleranze.....	7
2	Sicurezza.....	8
2.1	Qualifiche del personale.....	8
2.2	Norme di sicurezza generali.....	8
3	Standard di fornitura e accessori.....	10
3.1	Standard di fornitura.....	10
3.1.1	Standard di fornitura kit componenti.....	10
3.1.2	Standard di fornitura sezione supporto nastro.....	10
3.1.3	Standard di fornitura testina di scansione.....	11
3.2	Accessori per il montaggio.....	12
3.2.1	Accessori per il montaggio delle sezioni del supporto del nastro graduato.....	12
3.2.2	Accessorio per il montaggio della testina di scansione.....	12
3.2.3	Accessori per l'attivazione dei Limit switch.....	13
4	Montaggio.....	14
4.1	Requisiti e indicazioni.....	14
4.2	Montaggio del set componenti.....	15
4.2.1	Avvertenze per il montaggio.....	15
4.2.2	Materiale e attrezzo.....	15
4.2.3	Incollaggio del supporto del nastro graduato.....	16
4.2.4	Montaggio del nastro graduato.....	18
4.3	Montaggio della testina di scansione.....	19
4.3.1	Selezione della variante di montaggio.....	19
4.3.2	Variante: montaggio con supporto a lato.....	20

4.3.3 Variante: montaggio con supporto in alto.....	22
4.3.4 Variante: montaggio con supporto in basso.....	24
5 Taratura e diagnostica.....	26
5.1 Requisiti e indicazioni.....	26
5.2 Prova di continuità.....	26
5.2.1 Materiale e attrezzo.....	26
5.2.2 Misurazione della resistenza elettrica.....	26
5.3 Selezione della testina di scansione.....	27
5.4 Taratura e diagnostica LIDA 47.....	28
5.4.1 Collegamento del sistema di misura con PWT.....	28
5.4.2 Taratura della testina di scansione.....	32
5.4.3 Verifica della visualizzazione funzioni.....	35
5.4.4 Attivazione dei Limit switch.....	36
5.5 Taratura e diagnostica LIDA 48.....	38
5.5.1 Collegamento del sistema di misura con PWT.....	38
5.5.2 Taratura della testina di scansione.....	42
5.5.3 Verifica della visualizzazione funzioni.....	44
5.5.4 Attivazione dei Limit switch.....	45
6 Operazioni finali.....	47
6.1 Collegare il sistema di misura con l'elettronica successiva.....	47
7 Smontaggio.....	48
7.1 Norme di sicurezza per lo smontaggio.....	48
7.2 Smontaggio della testina di scansione.....	48
7.3 Smontaggio del set componenti.....	48

1 Informazioni basilari

Questo capitolo contiene informazioni sul presente prodotto e sulle presenti istruzioni di montaggio.

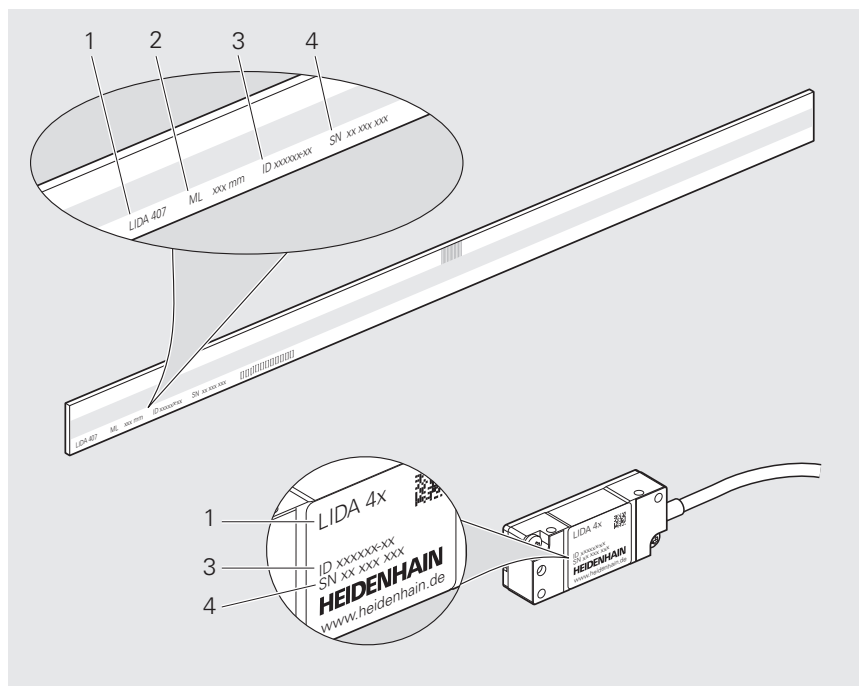
1.1 Validità della documentazione

Le presenti istruzioni di montaggio sono valide per LIDA 477, LIDA 487.

- Prima di utilizzare la documentazione verificare che la versione della documentazione e il tipo di apparecchiatura siano conformi

La denominazione dell'apparecchiatura è riportata sulla targhetta di identificazione.

Targhetta di identificazione



Targhetta di identificazione con legenda

- 1 Nome prodotto
- 2 Corsa utile (ML)
- 3 ID prodotto/Codice identificativo (ID)
- 4 Numero di serie (SN)

1.2 Destinatari delle istruzioni di montaggio

Le presenti istruzioni di montaggio devono essere lette e osservate da ogni persona che si occupa di una delle seguenti mansioni:

- Progettazione
- Montaggio
- Smontaggio

1.3 Indicazioni sulla lettura della documentazione

ALLARME

Incidenti con conseguenze letali, lesioni o danni materiali in caso di mancata osservanza della documentazione!

Se non ci si attiene a quanto riportato nella documentazione, possono verificarsi incidenti con conseguenze letali, lesioni personali o danni materiali.

- ▶ Leggere accuratamente e completamente la documentazione
- ▶ Conservare la documentazione per successive consultazioni

La seguente tabella contiene i componenti essenziali della documentazione ordinati per priorità di lettura.

Documentazione	Descrizione
Appendice	Un'appendice completa o sostituisce i relativi contenuti del manuale di istruzioni ed eventualmente anche delle istruzioni di montaggio. Se inclusa nella fornitura, l'appendice è al primo posto in ordine di priorità di lettura. Tutti gli altri contenuti della documentazione mantengono la propria validità.
Manuale di istruzioni	Il manuale di istruzioni contiene tutte le informazioni e norme di sicurezza per il funzionamento conforme e regolare dell'apparecchiatura. Il manuale di istruzioni è incluso nello standard di fornitura in lingua inglese e può essere scaricato nelle altre lingue all'indirizzo www.heidenhain.com/documentation . Prima di mettere in funzione l'apparecchiatura, è necessario leggere il manuale di istruzioni. Il manuale di istruzioni è al secondo posto in ordine di priorità di lettura.
Istruzioni di montaggio	Le istruzioni di montaggio contengono tutte le informazioni e norme di sicurezza per il montaggio e l'installazione conformi dell'apparecchiatura. Le istruzioni di montaggio non sono incluse nello standard di fornitura e devono essere scaricate all'indirizzo: www.heidenhain.com/documentation . Le istruzioni di montaggio sono al terzo posto in ordine di priorità di lettura.

Necessità di modifiche e identificazione di errori

È nostro impegno perfezionare costantemente la documentazione indirizzata agli utilizzatori che invitiamo pertanto a collaborare in questo senso comunicandoci eventuali richieste di modifiche al seguente indirizzo e-mail:

service@heidenhain.it

1.4 Formattazione dei testi

Nel presente manuale si adotta la seguente formattazione per evidenziare i testi:

Visualizzazione	Significato
▶ ...	Contraddistingue una operazione e il risultato della stessa
> ...	Esempio <ul style="list-style-type: none"> ▶ Rimuovere il dispositivo di bloccaggio per il trasporto inclinandolo (c) > Il dispositivo di bloccaggio per il trasporto è rimosso
■ ...	Contraddistingue un elenco
■ ...	Esempio <ul style="list-style-type: none"> ■ Impurità solide: classe 3 ■ Punto di rugiada max: classe 4

1.5 Avvertenze utilizzate

Norme di sicurezza

Le norme di sicurezza informano di eventuali pericoli nella manipolazione dell'apparecchiatura e forniscono indicazioni sulla relativa prevenzione. Le norme di sicurezza sono classificate in base alla gravità del pericolo e suddivise nei seguenti gruppi:

PERICOLO

Pericolo segnala i rischi per le persone. Se non ci si attiene alle istruzioni per evitarli, ne conseguono **sicuramente la morte o lesioni fisiche gravi**.

ALLARME

Allarme segnala i rischi per le persone. Se non ci si attiene alle istruzioni per evitarli, ne conseguono **probabilmente la morte o lesioni fisiche gravi**.

ATTENZIONE

Attenzione segnala i rischi per le persone. Se non ci si attiene alle istruzioni per evitarli, ne conseguono **probabilmente lesioni fisiche lievi**.

NOTA

Nota segnala i rischi per gli oggetti o i dati. Se non ci si attiene alle istruzioni per evitarli, ne conseguono **probabilmente danni materiali**.

Indicazioni informative

Le indicazioni informative garantiscono un utilizzo efficiente e senza guasti dell'apparecchiatura. Le indicazioni informative sono suddivise nei seguenti gruppi:



Il simbolo informativo segnala un **suggerimento**.

Un suggerimento fornisce importanti informazioni supplementari o integrative.



Il simbolo del libro indica un **riferimento incrociato**.

Il riferimento incrociato indirizza a una documentazione esterna, ad es. la documentazione di HEIDENHAIN o di un fornitore di terze parti.

1.6 Unità di misura e tolleranze

Se non diversamente indicato, le quote riportate nelle presenti istruzioni di montaggio sono espresse in millimetri.

Se non diversamente indicato, le tolleranze riportate nelle presenti istruzioni di montaggio sono conformi allo standard secondo ISO 8015 e ISO 2768.

mm



Tolerancing ISO 8015
ISO 2768:1989-mH
≤ 6 mm: ±0.2 mm

2 Sicurezza

Questo capitolo contiene informazioni importanti sulla sicurezza per il montaggio e l'installazione corretti e regolari dell'apparecchiatura.

2.1 Qualifiche del personale

Il montaggio, la messa in funzione e lo smontaggio devono essere eseguiti da personale qualificato nel rispetto delle norme di sicurezza locali.

2.2 Norme di sicurezza generali

ALLARME

Rischio di scosse elettriche a causa del collegamento con elettroniche successive non idonee!

Se all'apparecchiatura si collegano elettroniche successive non idonee, possono verificarsi incidenti con conseguenze letali o lesioni personali.

- ▶ Collegare l'apparecchiatura solo con elettroniche successive la cui tensione di alimentazione venga generata da sistemi PELV

ALLARME

Connettori sotto tensione!

Se nell'impianto si scollegano connettori sotto tensione, possono verificarsi incidenti con conseguenze letali o lesioni personali.

- ▶ Collegare o scollegare i connettori esclusivamente in assenza di tensione

ALLARME

Rischio di lesioni a causa di componenti danneggiati o usurati!

Se involontariamente vengono installati componenti danneggiati o usurati, le funzioni di sicurezza possono non funzionare. Il mancato funzionamento delle funzioni di sicurezza può causare morte o lesioni gravi.

- ▶ Controllare se il componente è danneggiato
- ▶ Non utilizzare componenti danneggiati o usurati
- ▶ Per la sostituzione riprendere il filetto
- ▶ Utilizzare nuove viti, spine e dadi
- ▶ Fissare viti e dadi con frenafili idonei

NOTA

Danni materiali dovuti a sollecitazioni meccaniche!

- ▶ Non far cadere l'apparecchiatura né esporla a eccessive vibrazioni
- ▶ Non esporre l'apparecchiatura a sollecitazioni meccaniche
- ▶ Non apportare modifiche strutturali all'apparecchiatura

NOTA**Danni materiali dovuti a sollecitazioni elettriche!**

- ▶ Collegare o scollegare i connettori esclusivamente in assenza di tensione
- ▶ Non toccare i contatti dei connettori

NOTA**Scarica elettrostatica (ESD)!**

L'apparecchiatura contiene componenti a rischio elettrostatico che possono essere distrutti da scarica elettrostatica.

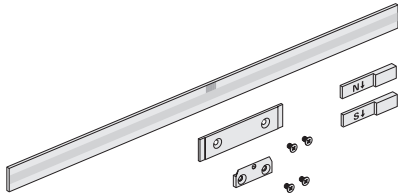
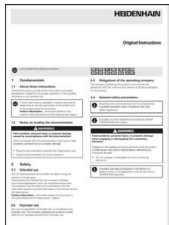

- ▶ Rispettare assolutamente le norme di sicurezza per la gestione di componenti ESD sensibili
- ▶ Non toccare mai i pin di collegamento senza regolare messa a terra
- ▶ In caso di interventi sui collegamenti dell'apparecchiatura indossare un bracciale ESD con messa a terra

3 Standard di fornitura e accessori

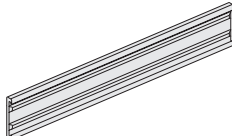
Questo capitolo contiene informazioni sullo standard di fornitura e sugli accessori del sistema di misura.

3.1 Standard di fornitura

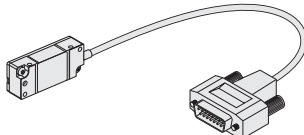
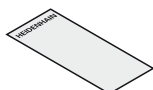
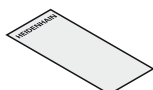
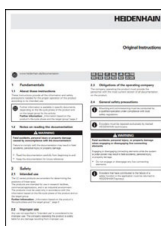

3.1.1 Standard di fornitura kit componenti

Componente	Figura
<ul style="list-style-type: none"> ■ Nastro graduato ■ Supporto ■ Staffa di serraggio ■ 4x viti a testa svasata ■ Polo sud del magnete ■ Polo nord del magnete 	
Manuale di istruzioni	
Certificato di collaudo di qualità	

3.1.2 Standard di fornitura sezione supporto nastro

Componente	Figura
Sezione del supporto del nastro graduato per il montaggio con pellicola	

3.1.3 Standard di fornitura testina di scansione

Componente	Figura
Testina di scansione	
Pellicola distanziatrice 0,15 mm	
Pellicola distanziatrice 0,75 mm (non necessaria)	
Manuale di istruzioni	
Certificato di collaudo di qualità	

3.2 Accessori per il montaggio

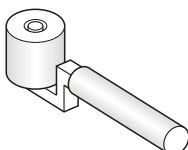
I seguenti accessori possono essere ordinati separatamente presso HEIDENHAIN.



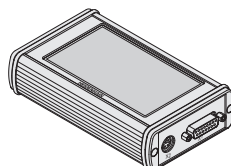
Per ulteriori informazioni sui prodotti elencati consultare le relative istruzioni di montaggio e il catalogo **Exposed Linear Encoders**.

- ▶ www.heidenhain.com/documentation
- ▶ Inserire l'ID del documento **208960**

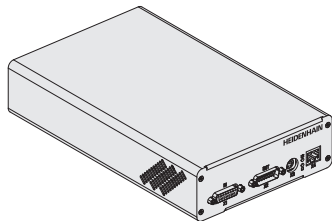
3.2.1 Accessori per il montaggio delle sezioni del supporto del nastro graduato

Denominazione	ID	Figura
Rullo	276885-01	

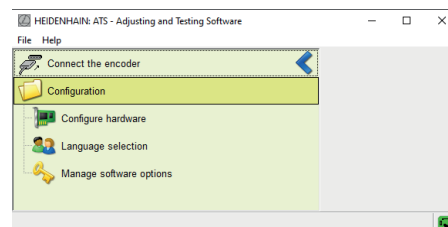
3.2.2 Accessorio per il montaggio della testina di scansione

Denominazione	ID	Figura
Tester PWT 101	1261013-01	

oppure

Apparecchiatura di diagnostica PWM 21	1200635-51	
---------------------------------------	------------	---

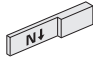
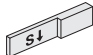
Adjusting and Testing Software (ATS)



L'ATS può essere scaricato gratuitamente.

- ▶ www.heidenhain.com/service/downloads/software
- ▶ Aprire il menu di selezione **Categories**
- ▶ Selezionare la categoria **Inspection and testing devices**

3.2.3 Accessori per l'attivazione dei Limit switch

Denominazione	ID	Figura
Polo nord del magnete	362581-01	
Polo sud del magnete	362582-01	

4 Montaggio

Questo capitolo descrive i requisiti, le diverse varianti e tutte le altre attività necessarie per il montaggio.

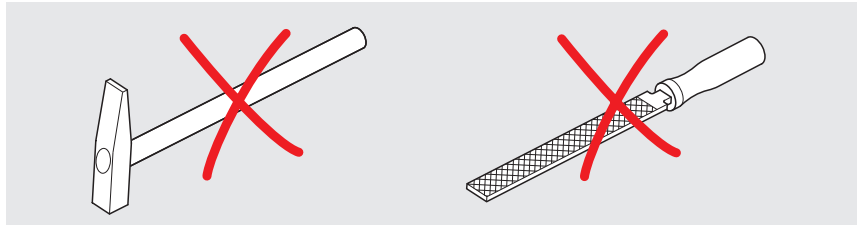
4.1 Requisiti e indicazioni

NOTA

Danni materiali dovuti ad attrezzo inadeguato!

L'uso di attrezzi non adatti per il montaggio o lo smontaggio del sistema di misura può causare danni al sistema stesso.

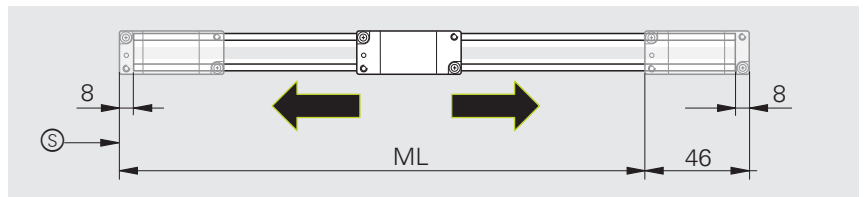
- ▶ Non utilizzare martelli
- ▶ Non utilizzare attrezzi appuntiti o con bordi taglienti



Procedere al montaggio in modo tale che il percorso di traslazione rientri nella corsa utile (**ML**) del sistema di misura.

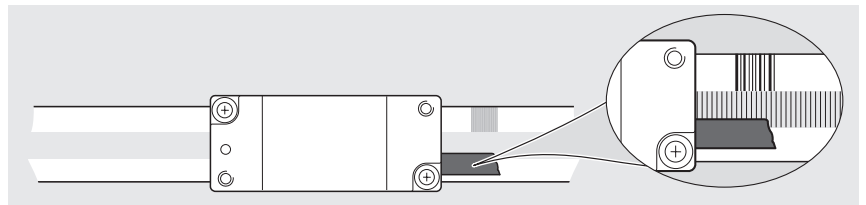
(**S**) = Inizio della corsa utile (**ML**)

Proteggere la graduazione dalla contaminazione diretta.



Per garantire il corretto funzionamento dell'encoder, verificare il corretto posizionamento della riga graduata o del nastro graduato rispetto alla testina di scansione.

Indice di riferimento in alto, con uscita cavo a destra.



Rispettare la distanza minima da sorgenti di disturbo, ad es. linee elettriche, per evitare interferenze di segnale.



Maggiori informazioni sulle sorgenti di disturbo sono disponibili nel catalogo **Interfaces of HEIDENHAIN Encoders**.

- ▶ www.heidenhain.com/documentation
- ▶ Inserire l'ID del documento **1078628**



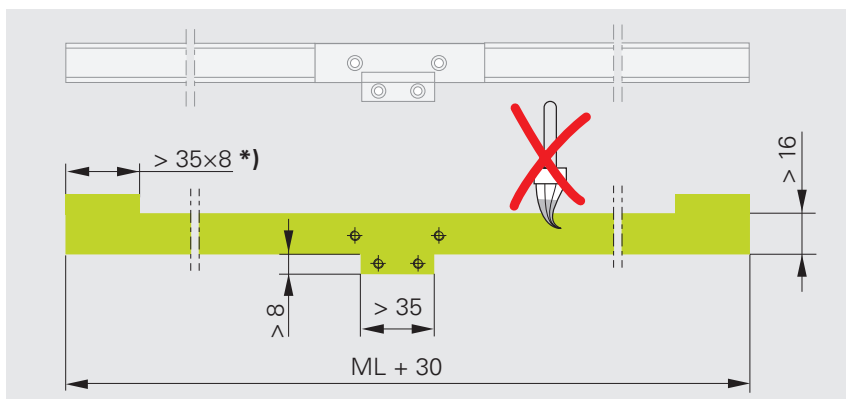
Altre indicazioni sul montaggio sono riportate nelle dimensioni di collegamento.

- ▶ www.heidenhain.com/documentation
- ▶ Inserire l'ID del prodotto
- ▶ Aprire le dimensioni di collegamento

4.2 Montaggio del set componenti

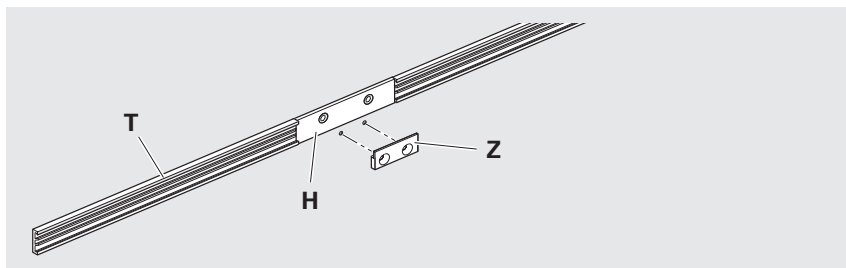
4.2.1 Avvertenze per il montaggio

Tenere presente che la superficie di montaggio e la superficie del nastro graduato devono essere pulite, prive di vernice, polvere e grasso.



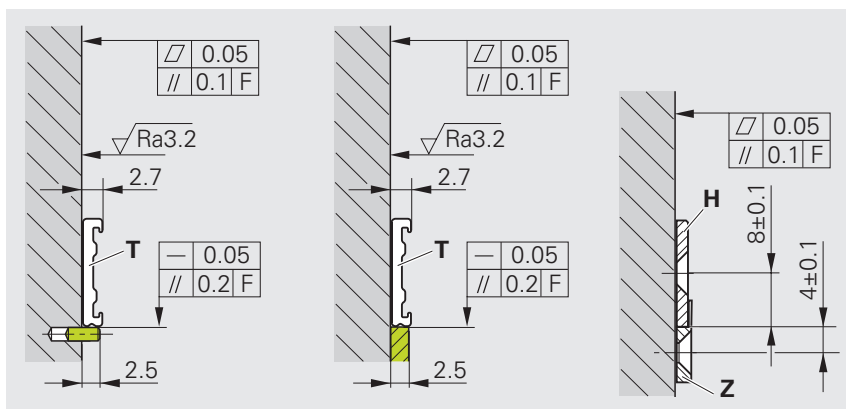
*) Superficie di montaggio dei magneti per l'attivazione dei Limit switch

T = sezione del supporto del nastro graduato
 H = supporto
 Z = staffa di serraggio

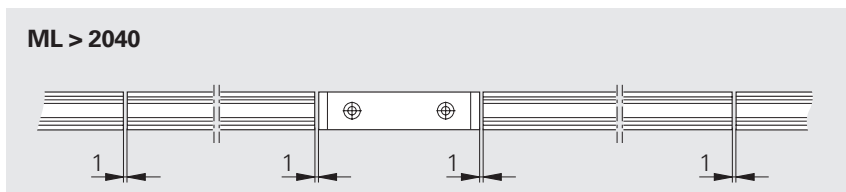


È possibile montare il supporto del nastro graduato con l'ausilio di spine o di un listello di arresto.

Le tolleranze di montaggio si riferiscono alla guida della macchina (F).



Rispettare le dimensioni specificate a causa della dilatazione termica.



4.2.2 Materiale e attrezzo

Per la seguente attività sono necessari il materiale e l'attrezzo seguenti:

Incluso nello standard di fornitura

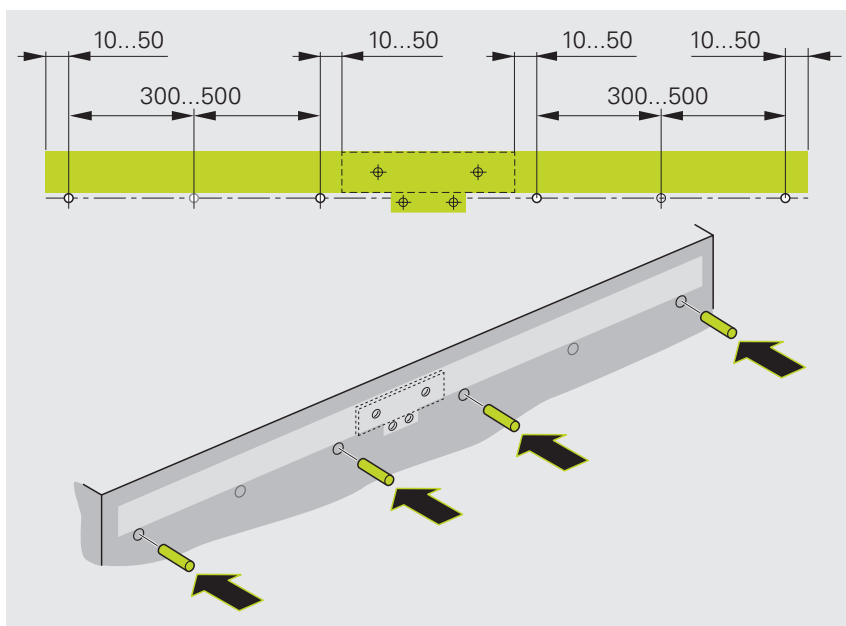
- Supporto
- Staffa di serraggio
- 4x viti ISO 7046 – M3x5

Da ordinare separatamente

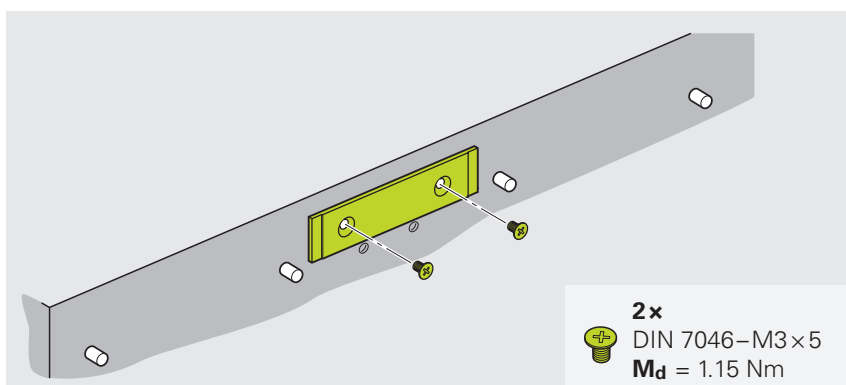
- Spine
- Sezioni del supporto del nastro graduato
- Chiave dinamometrica (esagono incassato 2,5 mm)
- Rullo

4.2.3 Incollaggio del supporto del nastro graduato

- ▶ Inserire le spine



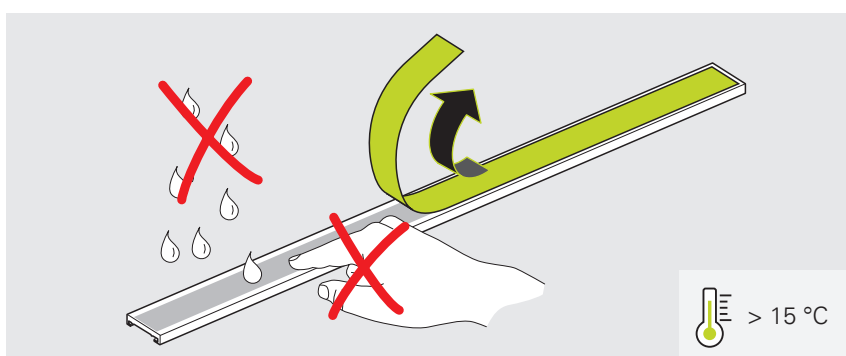
- ▶ Montare il supporto e serrare le viti alla coppia prescritta



Incollare il supporto del nastro graduato con pellicola di montaggio solo a una temperatura > 15 °C.

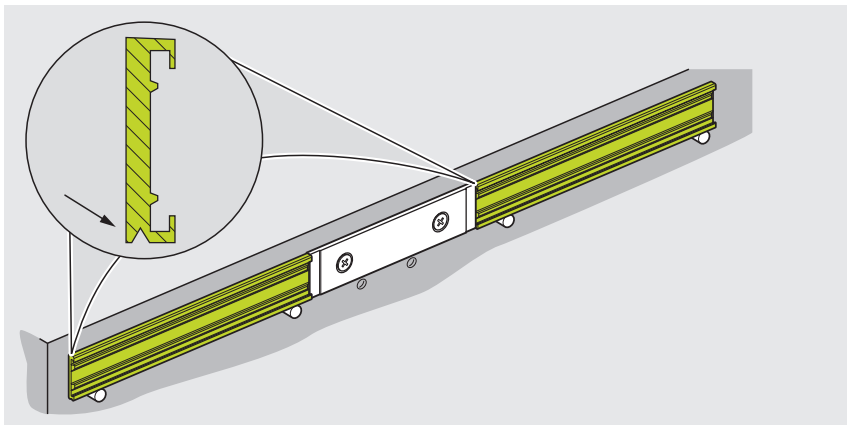
Prestare attenzione alla data di scadenza riportata sulla confezione.

- ▶ Rimuovere il film protettivo della pellicola di montaggio

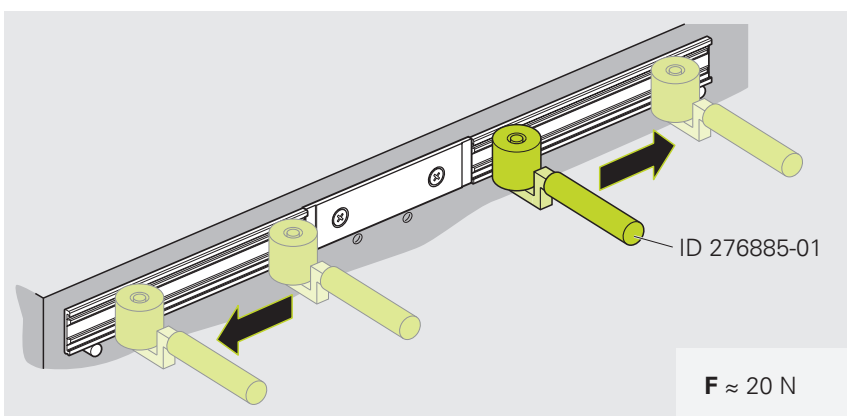


Prestare attenzione alla corretta posizione del supporto del nastro graduato.

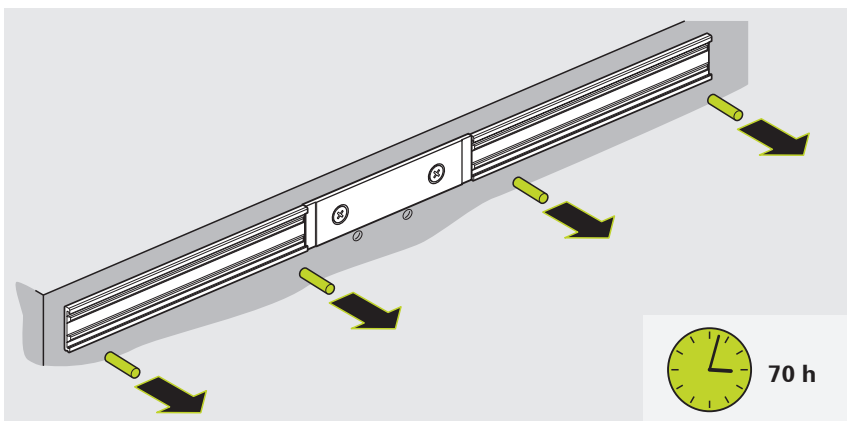
- ▶ Appoggiare con cautela il supporto del nastro graduato sulle spine
- ▶ Spingere il supporto del nastro graduato sulla superficie di montaggio e premere leggermente



- ▶ Premere uniformemente il supporto del nastro graduato con il rullo partendo dal centro



- ▶ Rimuovere le spine
- ▶ Eseguire le altre operazioni sul supporto del nastro graduato solo una volta raggiunta la forza di adesione massima.



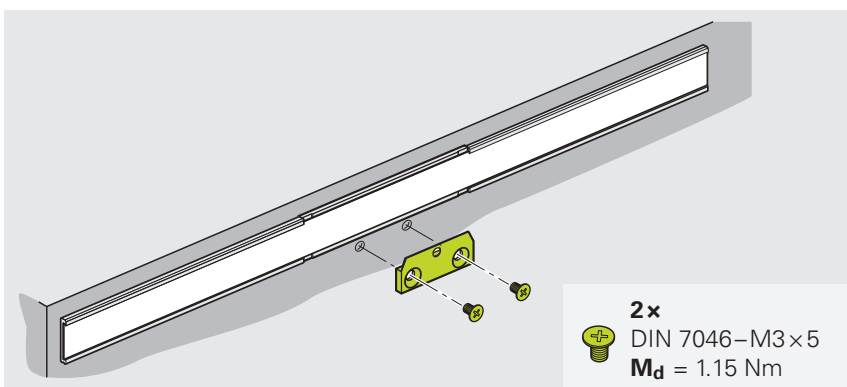
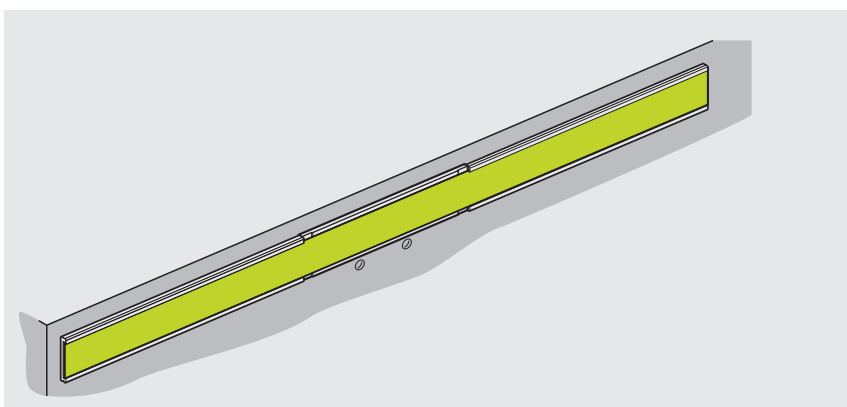
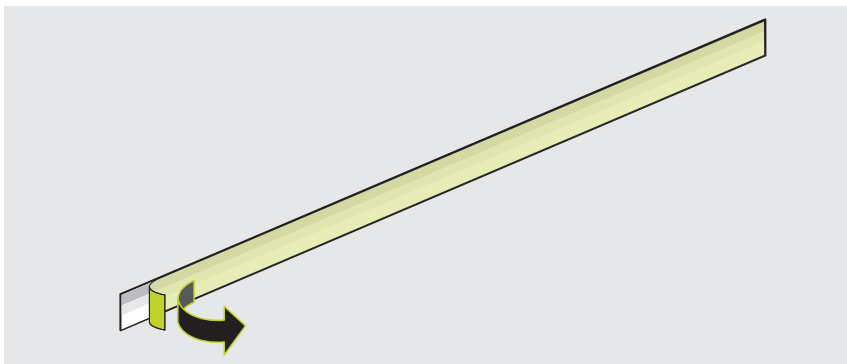
La forza di adesione massima della pellicola di montaggio è raggiunta dopo 70 ore circa a temperatura ambiente.

4.2.4 Montaggio del nastro graduato

NOTA

Danni materiali dovuti a sollecitazioni meccaniche!

- ▶ Non piegare il nastro graduato
- ▶ Se necessario, rimuovere la pellicola protettiva dal nastro graduato
- ▶ Inserire il nastro graduato nel relativo supporto
- ▶ Montare la staffa di serraggio e serrare le viti alla coppia prescritta

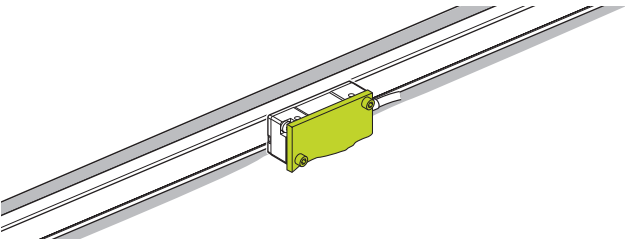
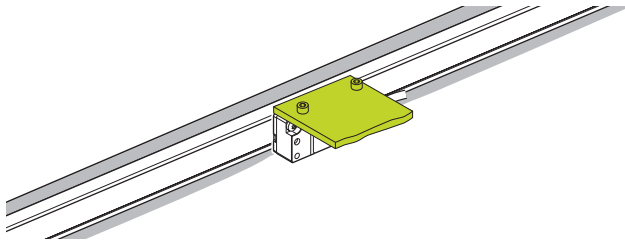
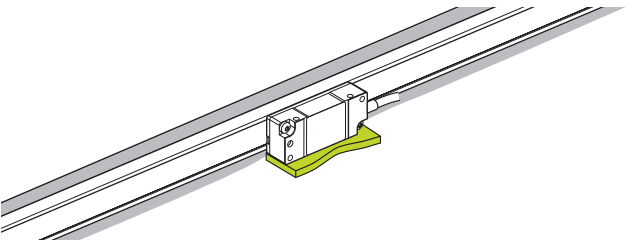


Passo successivo: "Montaggio della testina di scansione", Pagina 19

4.3 Montaggio della testina di scansione

4.3.1 Selezione della variante di montaggio

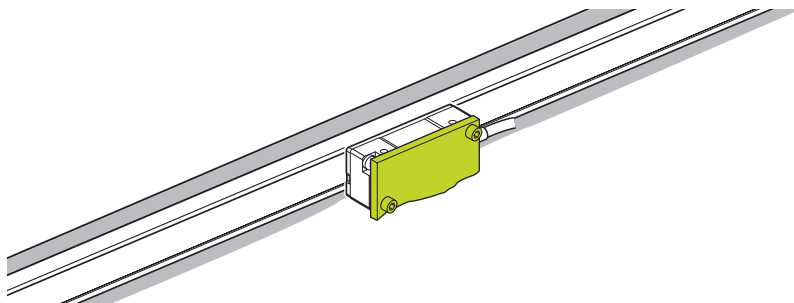
Varianti di montaggio della testina di scansione

Supporto a lato	Supporto in alto
 <p>Pagina 20</p>	 <p>Pagina 22</p>
<p>Supporto in basso</p>  <p>Pagina 24</p>	

4.3.2 Variante: montaggio con supporto a lato

La variante di montaggio di questo capitolo si riferisce al montaggio della testina di scansione con supporto a lato.

La panoramica delle varianti di montaggio è riportata a Pagina 19.



Avvertenze per il montaggio della testina di scansione con supporto a lato

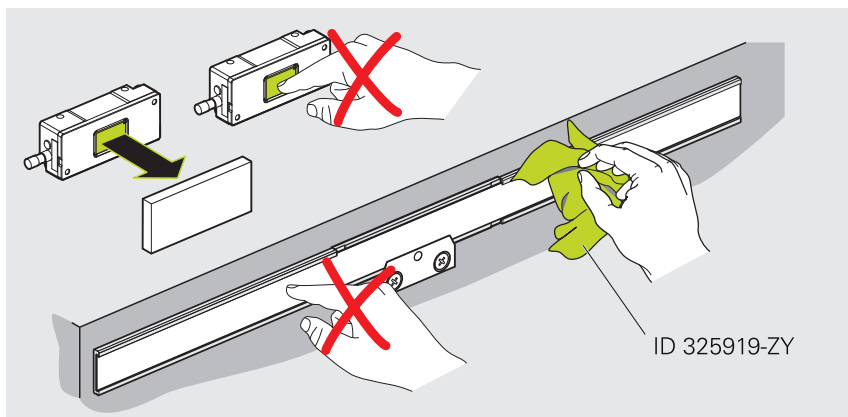


Le coppie di serraggio delle viti di fissaggio sono valide soltanto per il montaggio su acciaio.

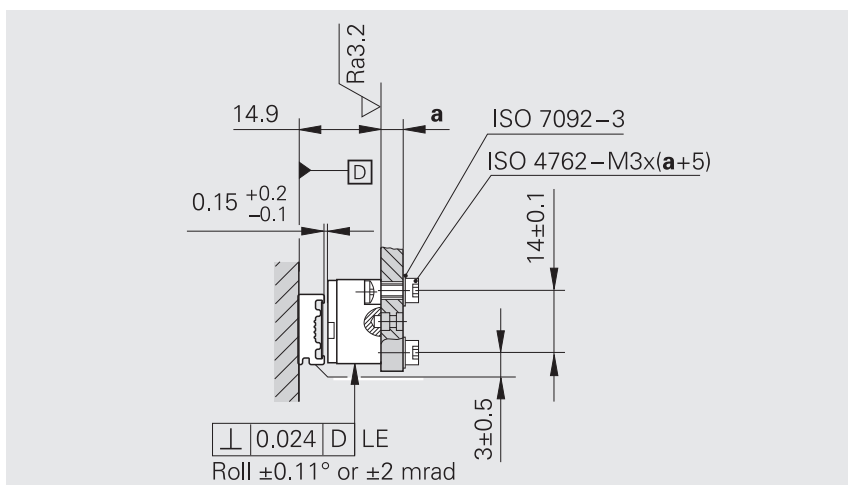
NOTA

Danni materiali a causa di detergenti non adatti!

- ▶ Pulire il sistema di misura solo con alcol isopropilico
 - ▶ Pulire il sistema di misura con un panno che non lascia pelucchi
- ▶ All'occorrenza, pulire la graduazione e la testina di scansione con un panno pulito che non lascia pelucchi e alcol isopropilico



Rispettare le dimensioni di collegamento. Scostamenti dalle dimensioni di montaggio comportano risultati di misura imprecisi durante il funzionamento.



Materiale e attrezzo

Per la seguente attività sono necessari il materiale e l'attrezzo seguenti:

Incluso nello standard di fornitura

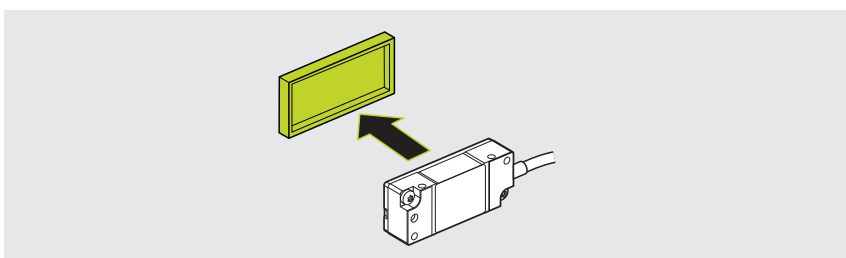
- Pellicola distanziatrice

Da ordinare separatamente

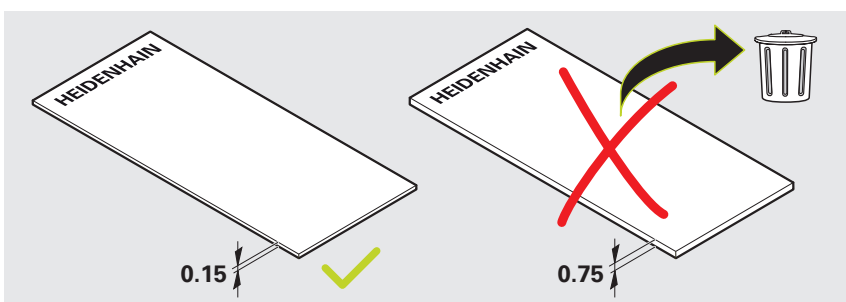
- 2x viti ISO 4762-M3x(a+5)
- 2x rondelle ISO 7092-3
- Chiave dinamometrica (esagono incassato 2,5 mm)

Montaggio della testina di scansione

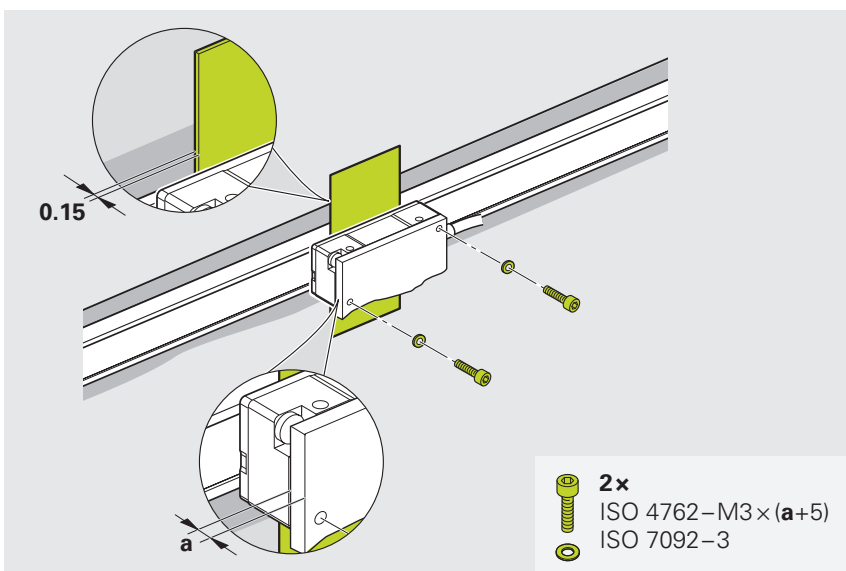
- ▶ Se necessario, rimuovere la calotta protettiva della testina di scansione



- ▶ Predisporre la pellicola distanziatrice



- ▶ All'occorrenza, pulire la pellicola distanziatrice con un panno pulito che non lascia pelucchi e alcol isopropilico
- ▶ Regolare la distanza di montaggio con pellicola distanziatrice
- ▶ Avvitare leggermente la testina
- ▶ Rimuovere la pellicola distanziatrice

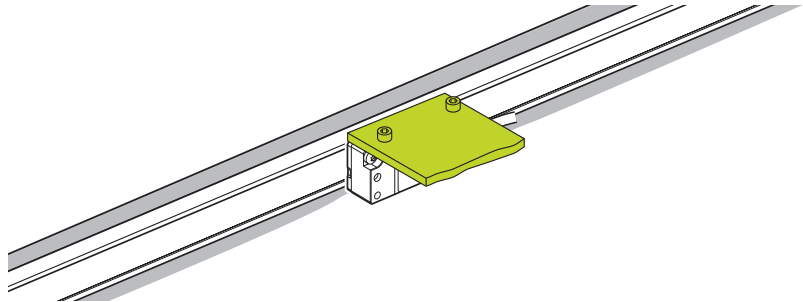


Passo successivo: "Taratura e diagnostica", Pagina 26

4.3.3 Variante: montaggio con supporto in alto

La variante di montaggio di questo capitolo si riferisce al montaggio della testina di scansione con supporto in alto.

La panoramica delle varianti di montaggio è riportata a Pagina 19.



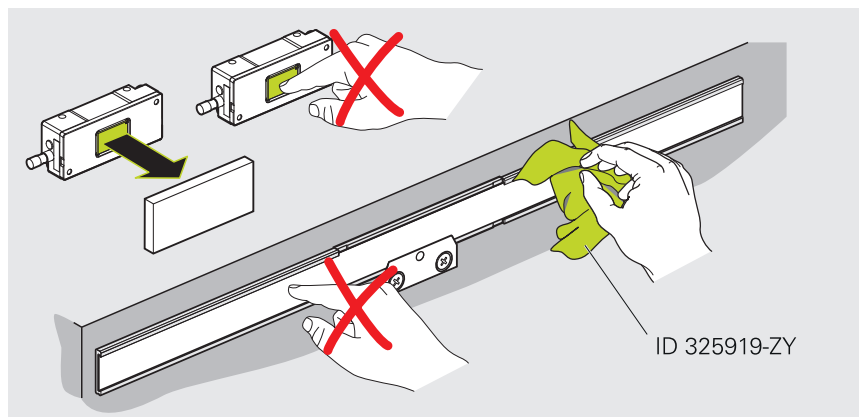
Avvertenze per il montaggio della testina di scansione con supporto in alto

i Le coppie di serraggio delle viti di fissaggio sono valide soltanto per il montaggio su acciaio.

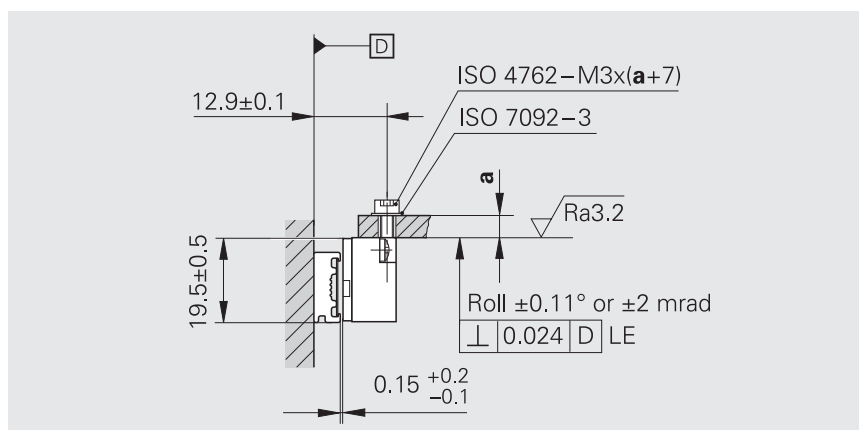
NOTA

Danni materiali a causa di detergenti non adatti!

- ▶ Pulire il sistema di misura solo con alcol isopropilico
 - ▶ Pulire il sistema di misura con un panno che non lascia pelucchi
- ▶ All'occorrenza, pulire la graduazione e la testina di scansione con un panno pulito che non lascia pelucchi e alcol isopropilico



Rispettare le dimensioni di collegamento. Scostamenti dalle dimensioni di montaggio comportano risultati di misura imprecisi durante il funzionamento.



Materiale e attrezzo

Per la seguente attività sono necessari il materiale e l'attrezzo seguenti:

Incluso nello standard di fornitura

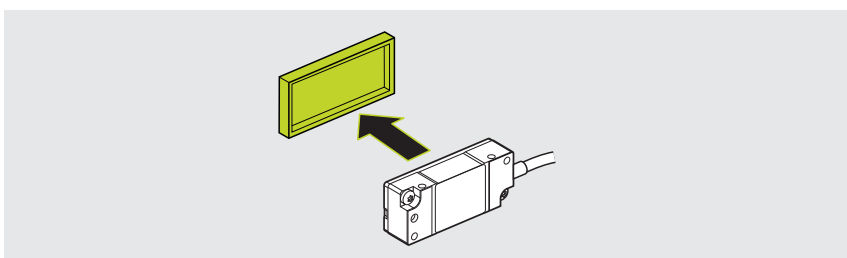
- Pellicola distanziatrice

Da ordinare separatamente

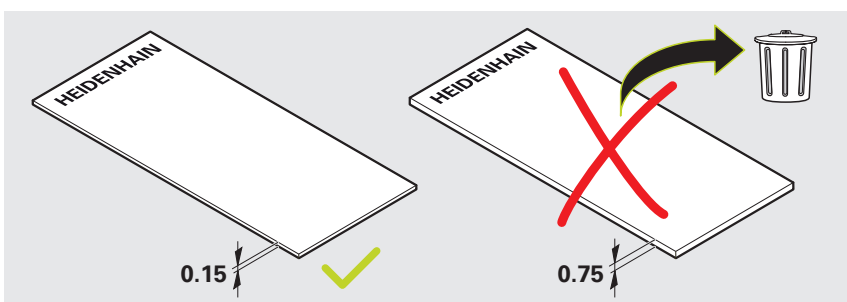
- 2x viti ISO 4762-M3x(a+7)
- 2x rondelle ISO 7092-3
- Chiave dinamometrica (esagono incassato 2,5 mm)

Montaggio della testina di scansione

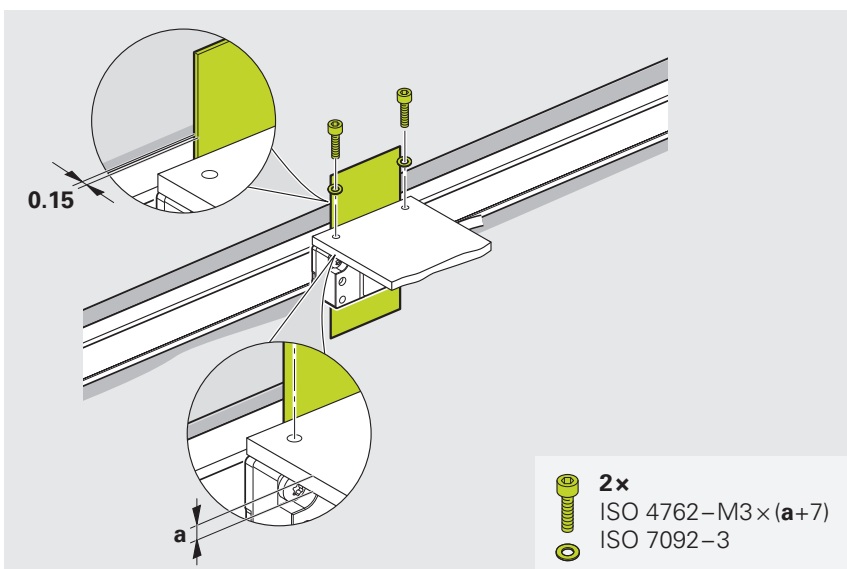
- ▶ Se necessario, rimuovere la calotta protettiva della testina di scansione



- ▶ Predisporre la pellicola distanziatrice



- ▶ All'occorrenza, pulire la pellicola distanziatrice con un panno pulito che non lascia pelucchi e alcol isopropilico
- ▶ Regolare la distanza di montaggio con pellicola distanziatrice
- ▶ Avvitare leggermente la testina
- ▶ Rimuovere la pellicola distanziatrice

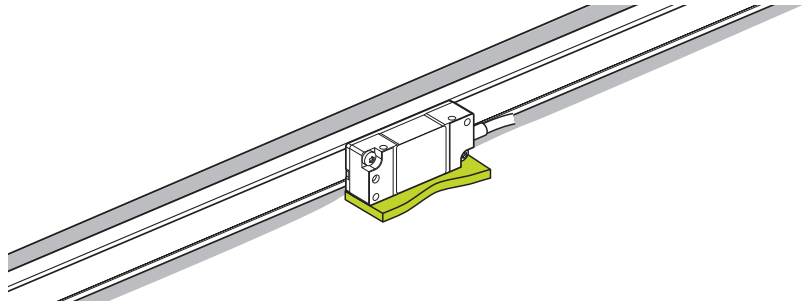


Passo successivo: "Taratura e diagnostica", Pagina 26

4.3.4 Variante: montaggio con supporto in basso

La variante di montaggio di questo capitolo si riferisce al montaggio della testina di scansione con supporto in basso.

La panoramica delle varianti di montaggio è riportata a Pagina 19.



Avvertenze per il montaggio della testina di scansione con supporto in basso



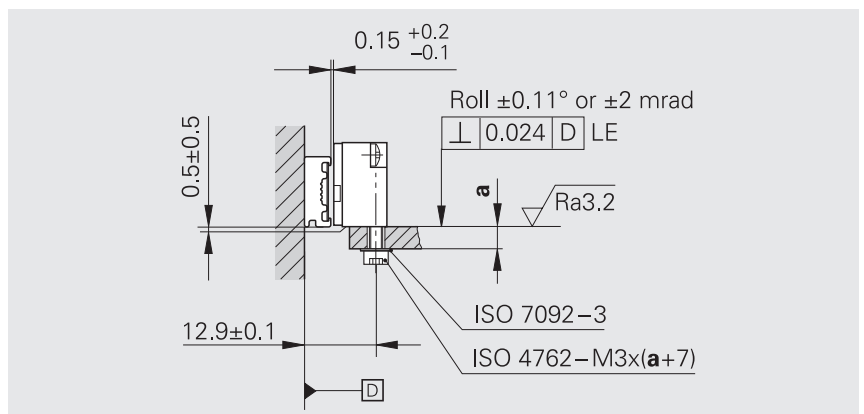
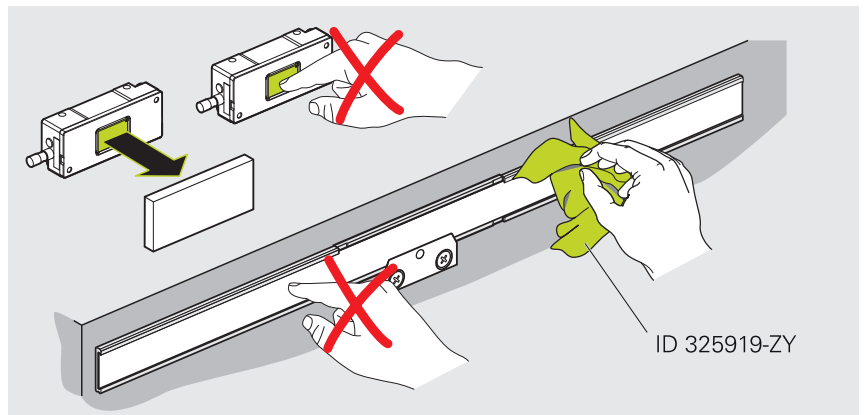
Le coppie di serraggio delle viti di fissaggio sono valide soltanto per il montaggio su acciaio.

NOTA

Danni materiali a causa di detergenti non adatti!

- ▶ Pulire il sistema di misura solo con alcol isopropilico
 - ▶ Pulire il sistema di misura con un panno che non lascia pelucchi
- ▶ All'occorrenza, pulire la graduazione e la testina di scansione con un panno pulito che non lascia pelucchi e alcol isopropilico

Rispettare le dimensioni di collegamento. Scostamenti dalle dimensioni di montaggio comportano risultati di misura imprecisi durante il funzionamento.



Materiale e attrezzo

Per la seguente attività sono necessari il materiale e l'attrezzo seguenti:

Incluso nello standard di fornitura

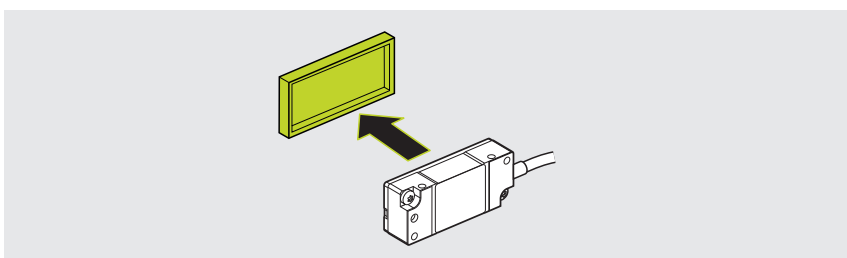
- Pellicola distanziatrice

Da ordinare separatamente

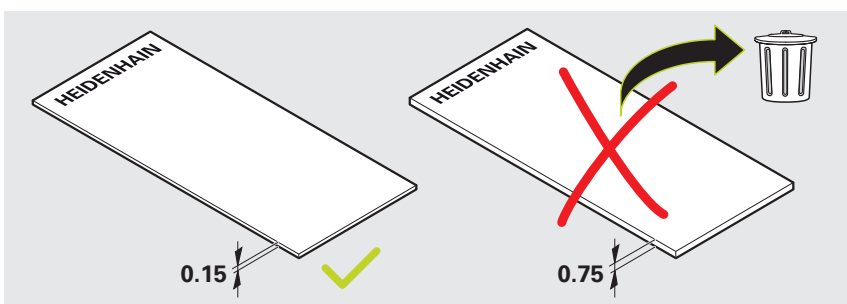
- 2x viti ISO 4762-M3x(a+7)
- 2x rondelle ISO 7092-3
- Chiave dinamometrica (esagono incassato 2,5 mm)

Montaggio della testina di scansione

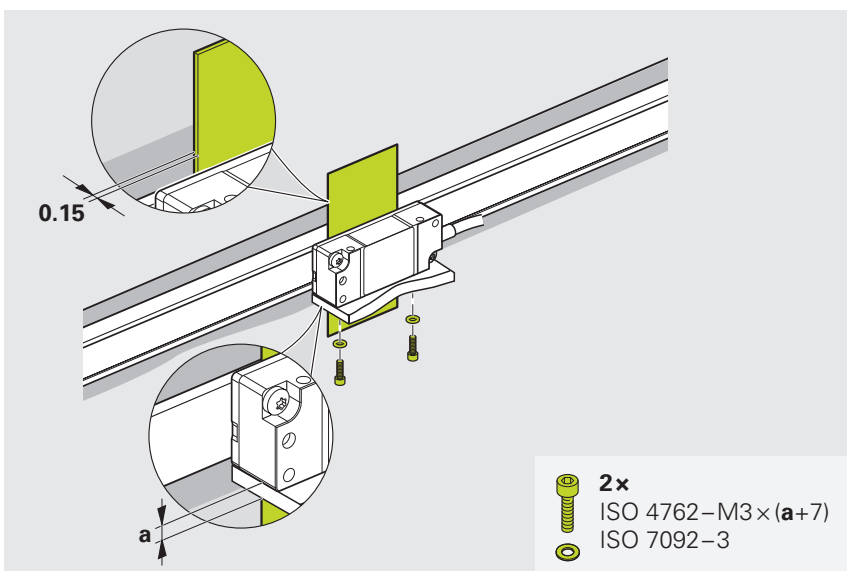
- ▶ Se necessario, rimuovere la calotta protettiva della testina di scansione



- ▶ Predisporre la pellicola distanziatrice



- ▶ All'occorrenza, pulire la pellicola distanziatrice con un panno pulito che non lascia pelucchi e alcol isopropilico
- ▶ Regolare la distanza di montaggio con pellicola distanziatrice
- ▶ Avvitare leggermente la testina
- ▶ Rimuovere la pellicola distanziatrice



Passo successivo: "Taratura e diagnostica", Pagina 26

5 Taratura e diagnostica

Questo capitolo spiega come eseguire il controllo di funzionamento, la taratura e la diagnostica usando un tester (ad es. PWT 101).

5.1 Requisiti e indicazioni

Per la taratura e la diagnostica è richiesto un tester (ad es. PWT 101). In alternativa è possibile utilizzare un'apparecchiatura di diagnostica (ad es. PWM 21).



Ulteriori informazioni sono disponibili nel **manuale di istruzioni PWT 100/PWT 101**.

- ▶ www.heidenhain.com/documentation
- ▶ Inserire l'ID del documento **1162581**



Maggiori informazioni sono disponibili nel catalogo **Exposed Linear Encoders**.

- ▶ www.heidenhain.com/documentation
- ▶ Inserire l'ID del documento **208960**

5.2 Prova di continuità

5.2.1 Materiale e attrezzo

Per questa fase di montaggio sono necessari il materiale e l'attrezzo seguenti:

Inclusi nello standard di fornitura

Da ordinare separatamente

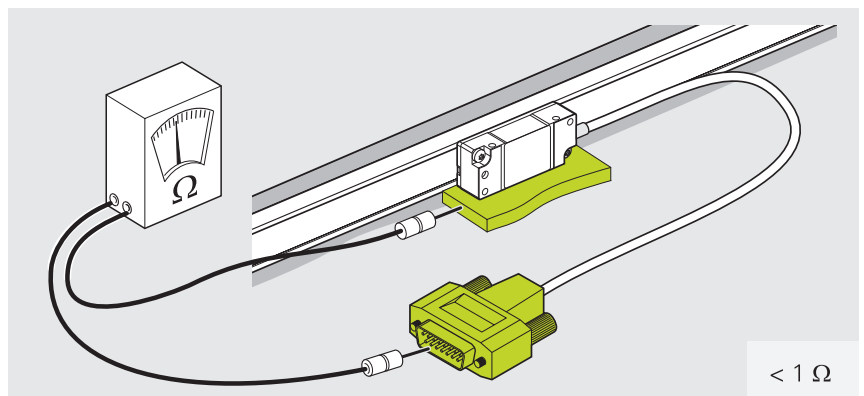
- Ohmetro

5.2.2 Misurazione della resistenza elettrica

- ▶ Verificare la resistenza elettrica tra alloggiamento del connettore e macchina



La resistenza elettrica tra alloggiamento del connettore e macchina deve essere $< 1 \Omega$.



5.3 Selezione della testina di scansione

Varianti della testina di scansione	
LIDA 47	LIDA 48
Testina di scansione con interfaccia TTL Pagina 28	Testina di scansione con interfaccia 1 V _{pp} Pagina 38

5.4 Taratura e diagnostica LIDA 47

5.4.1 Collegamento del sistema di misura con PWT

Collegamento del sistema di misura

NOTA

Danni materiali dovuti a sollecitazioni elettriche!

- ▶ Collegare o scollegare i connettori esclusivamente in assenza di tensione

- ▶ Collegare il sistema di misura a PWT 101
- ▶ Collegare PWT 101 all'alimentazione elettrica

Selezione del collegamento

Varianti di collegamento

Collegamento automatico del sistema di misura	Collegamento manuale del sistema di misura
Variante consigliata con determinazione automatica dei parametri di misura. Pagina 29	Variante alternativa se il sistema di misura non può essere collegato automaticamente. Pagina 30

Collegamento automatico del sistema di misura

- ▶ Nel Menu principale toccare **Diagnosi automatica**
- > Viene eseguita la **Diagnosi automatica**.
- > Si apre la vista **Visualizzazione livello**.

**Menu principale**

Se non è possibile collegare automaticamente il sistema di misura, procedere come descritto nel capitolo **Collegamento manuale del sistema di misura**.

Passo successivo: "Taratura della testina di scansione", Pagina 32

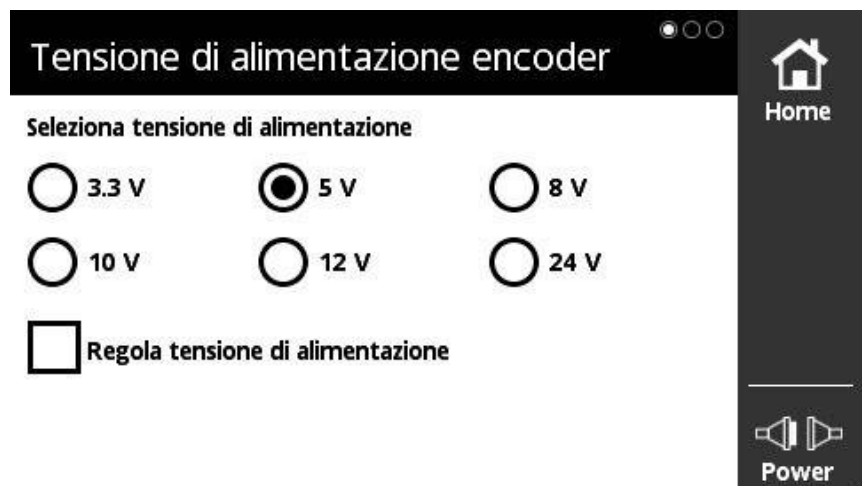
Collegamento manuale del sistema di misura

- ▶ Nel Menu principale toccare **Diagnostica manuale**
- > Si apre la vista **Tensione di alimentazione encoder**.



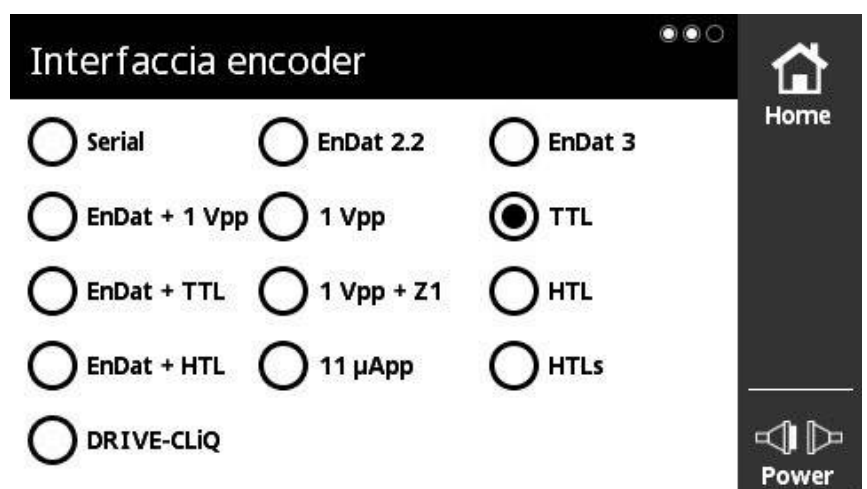
Menu principale

- ▶ Selezionare la tensione di alimentazione
- ▶ Attivare se necessario la casella di controllo **Regola tensione di alimentazione**
- ▶ Scorrere verso sinistra
- > Si apre la vista **Interfaccia encoder**.



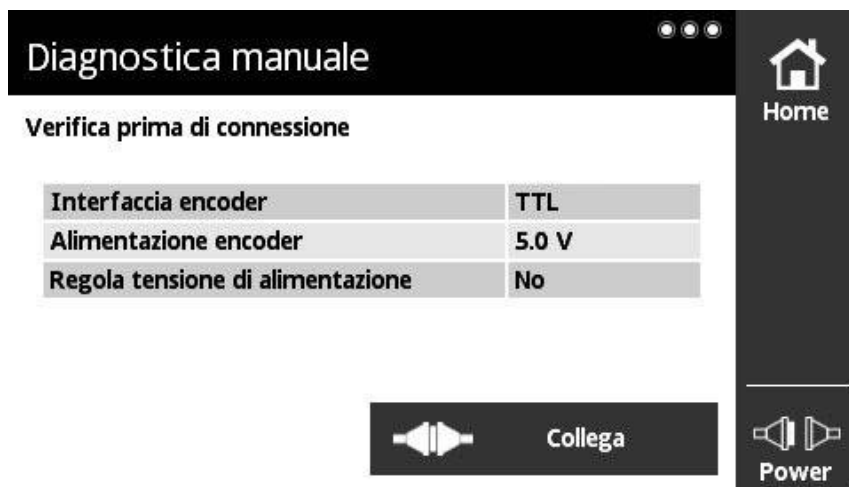
Vista Tensione di alimentazione encoder

- ▶ Selezionare l'interfaccia encoder
- ▶ Scorrere verso sinistra
- > Si apre la vista **Diagnostica manuale**.



Vista Interfaccia encoder

- ▶ Verificare la selezione
- ▶ Toccare **Collega**
- > Viene creata la connessione al sistema di misura.
- > Si apre la vista **Visualizzazione livello**.

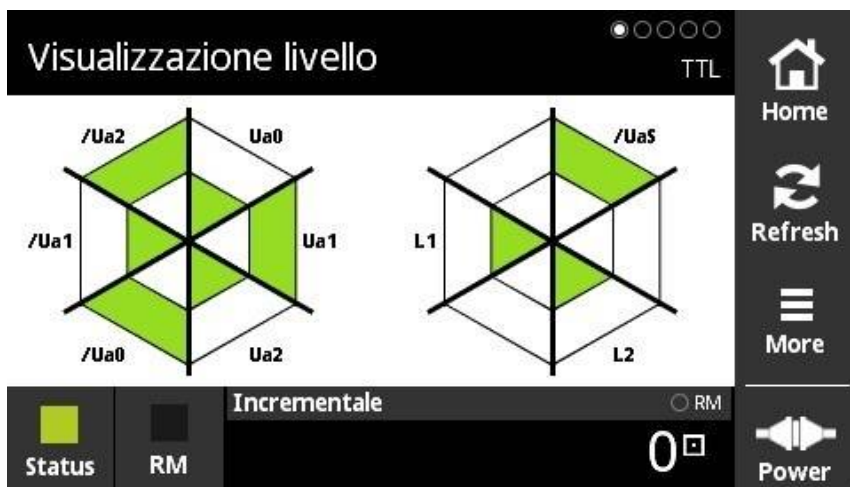


Vista **Diagnosi manuale**

Passo successivo: "Taratura della testina di scansione", Pagina 32

5.4.2 Taratura della testina di scansione

- ▶ Scorrere la vista **Visualizzazione livello** verso destra
- ▶ Si apre la vista **Visualizzazione PWT**.

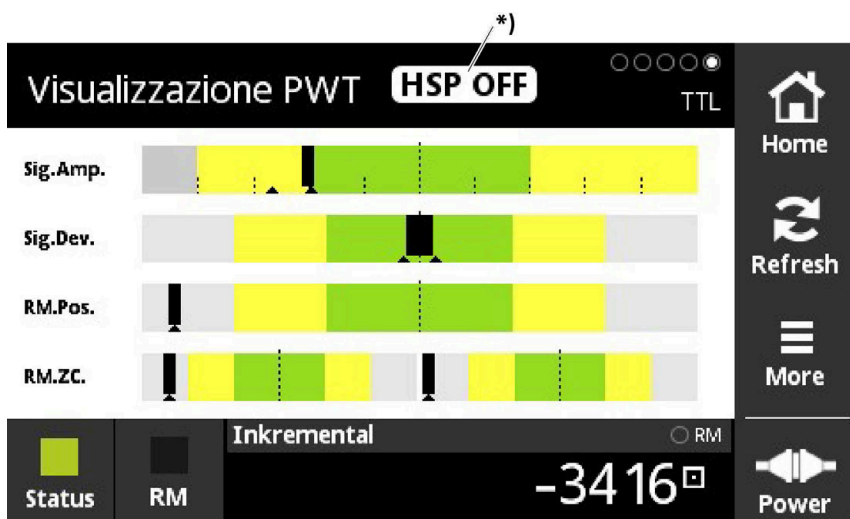


Vista **Visualizzazione livello**

Nella vista **Visualizzazione PWT** è possibile valutare i segnali incrementali e degli indici di riferimento sulla base dei diagrammi a barre.

Nella vista **Visualizzazione PWT**, HSP è automaticamente disattivato.

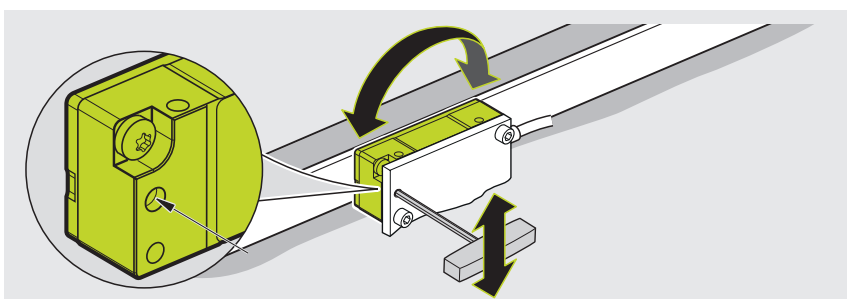
*) Se lampeggia **HSP OFF**, HSP è disattivato.



Vista **Visualizzazione PWT**



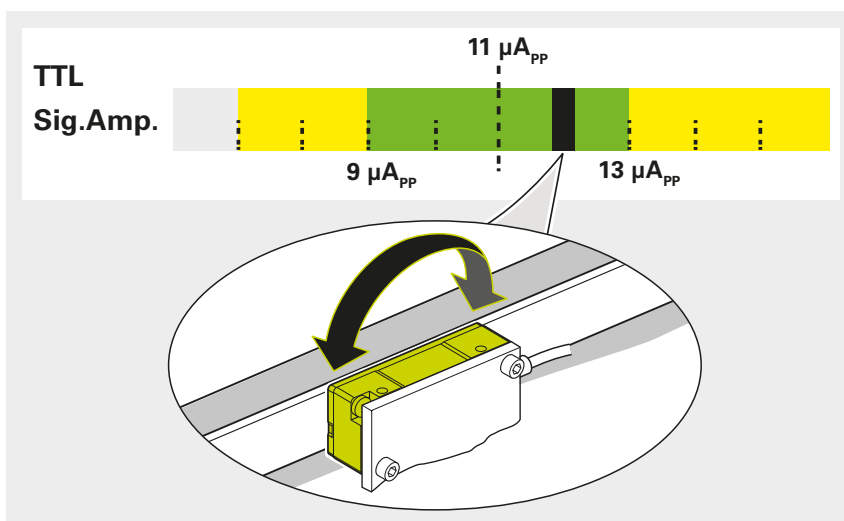
Per la variante di montaggio con supporto a lato, il foro cieco nella testina di scansione può essere impiegato a scopo di taratura.



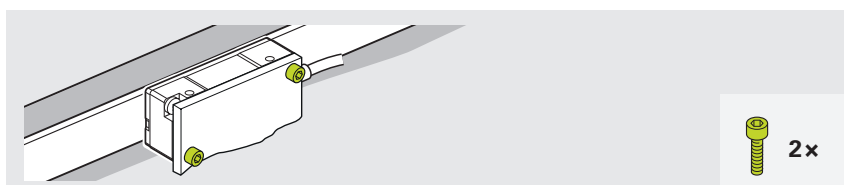
Impostazione del segnale incrementale

La barra nera indica l'ampiezza attuale dei segnali incrementali. Più la barra nera si sposta verso destra, maggiore è l'ampiezza del segnale.

- ▶ Ruotare la testina di scansione per impostare l'ampiezza del segnale massima possibile

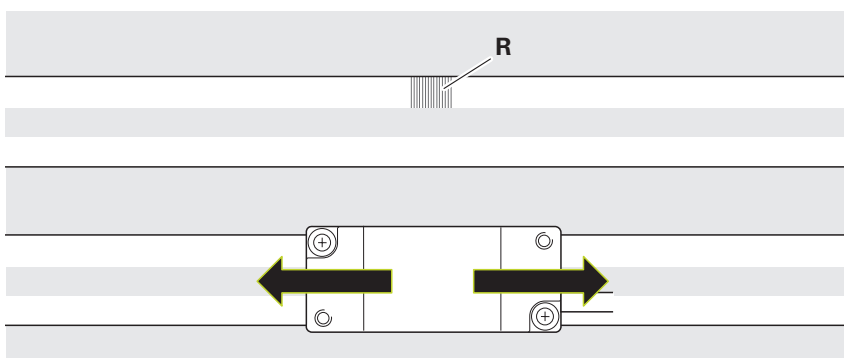


- ▶ Stringere leggermente le viti



Impostazione del segnale dell'indice di riferimento

- ▶ Posizionare la testina di scansione sull'indice di riferimento (R)

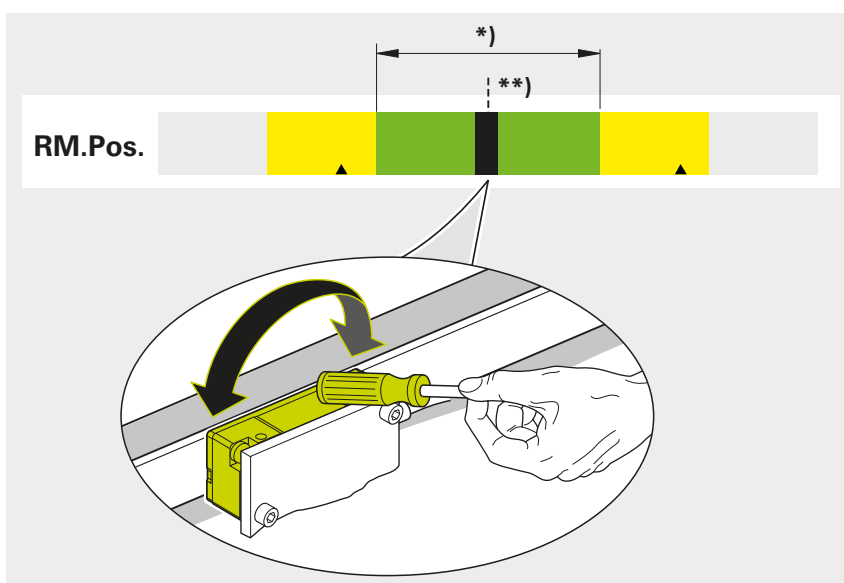


- ▶ Ruotare leggermente la testina di scansione picchiettandola delicatamente per regolare al meglio i segnali degli indici di riferimento

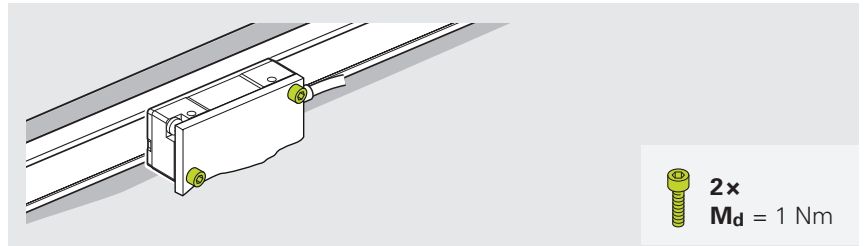
*) verde = ok

***) Ottimale

- ▶ Verificare che i segnali incrementali non diminuiscano

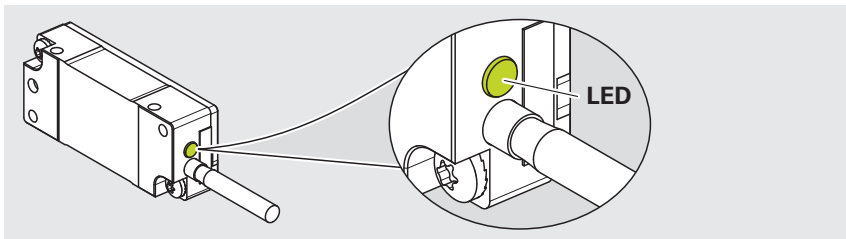


- Serrare le viti alla coppia predefinita



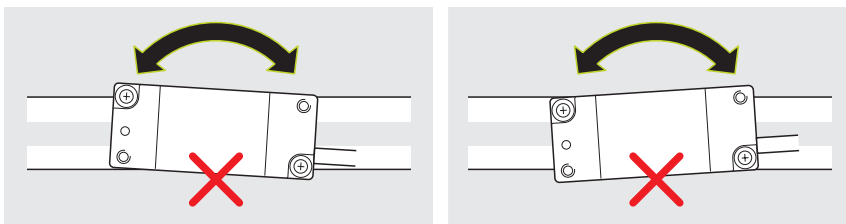
5.4.3 Verifica della visualizzazione funzioni

Con la visualizzazione funzioni è possibile verificare la qualità del segnale con rapidità e facilità.

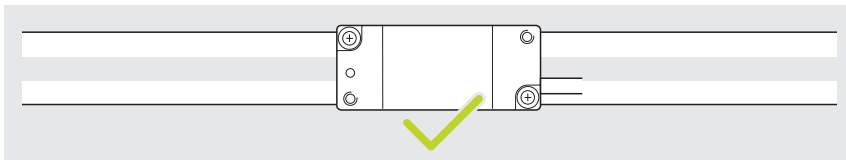


Se dopo la taratura il LED lampeggia in verde, procedere come descritto di seguito:

- ▶ Pulire il supporto di misura e la finestra della testina di scansione
- ▶ Verificare la tolleranza di montaggio
- ▶ Ripetere la taratura



LED lampeggiante



LED illuminato in verde



Maggiori informazioni sono disponibili nel catalogo **Exposed Linear Encoders**.

- ▶ www.heidenhain.com/documentation
- ▶ Inserire l'ID del documento **208960**

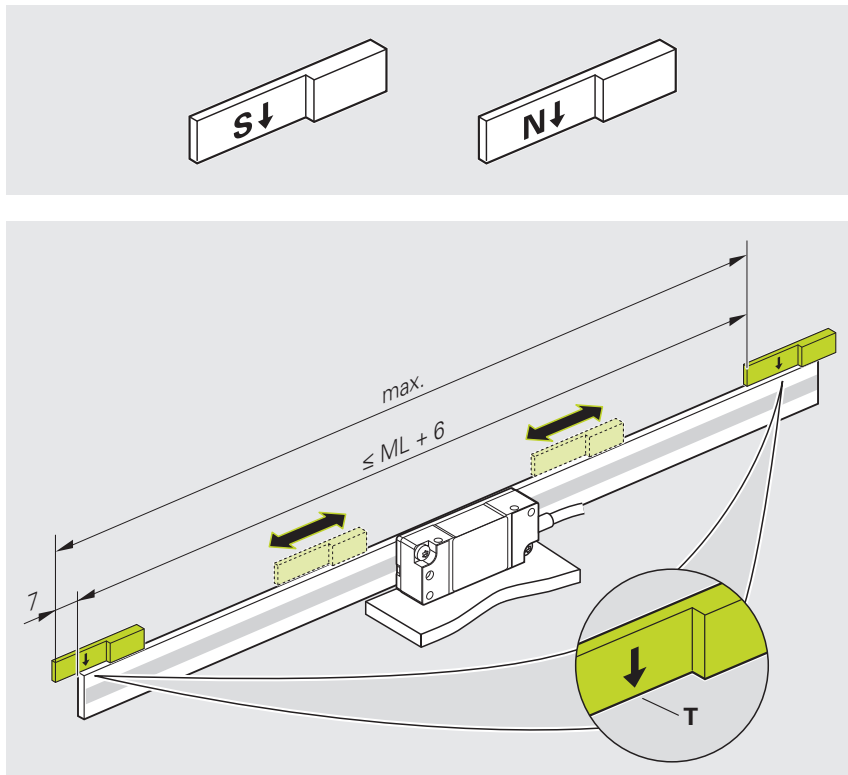
5.4.4 Attivazione dei Limit switch

Montaggio dei magneti per Limit switch

Con i magneti per i Limit switch è possibile rilevare i finecorsa.

Assicurarsi che i magneti siano posizionati correttamente.

T = Lato di supporto

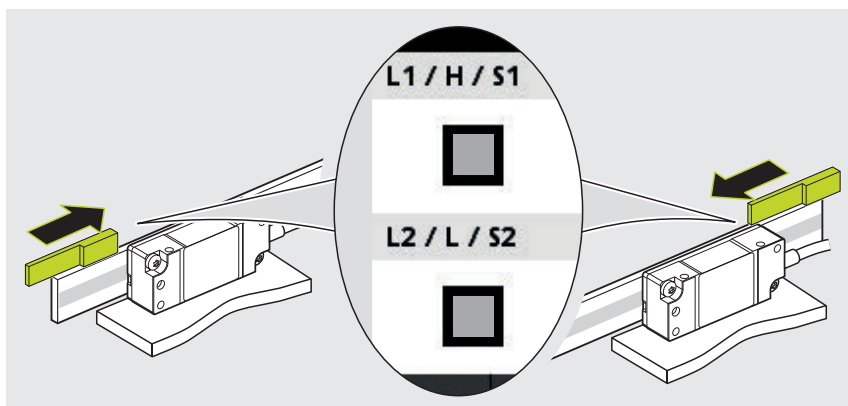


- ▶ Scorrere alla vista **Segnali di commutazione**



Vista **Segnali di commutazione**

- ▶ Portare la testina di scansione nella posizione desiderata
- ▶ Spostare il magnete finché L1 oppure L2 visualizza una modifica del segnale
- ▶ Marcare la posizione del magnete
- ▶ Pulire eventualmente la superficie di montaggio
- ▶ Rimuovere la pellicola protettiva del magnete
- ▶ Incollaggio del magnete





Maggiori informazioni sono disponibili nel catalogo **Exposed Linear Encoders**.

- ▶ www.heidenhain.com/documentation
- ▶ Inserire l'ID del documento **208960**



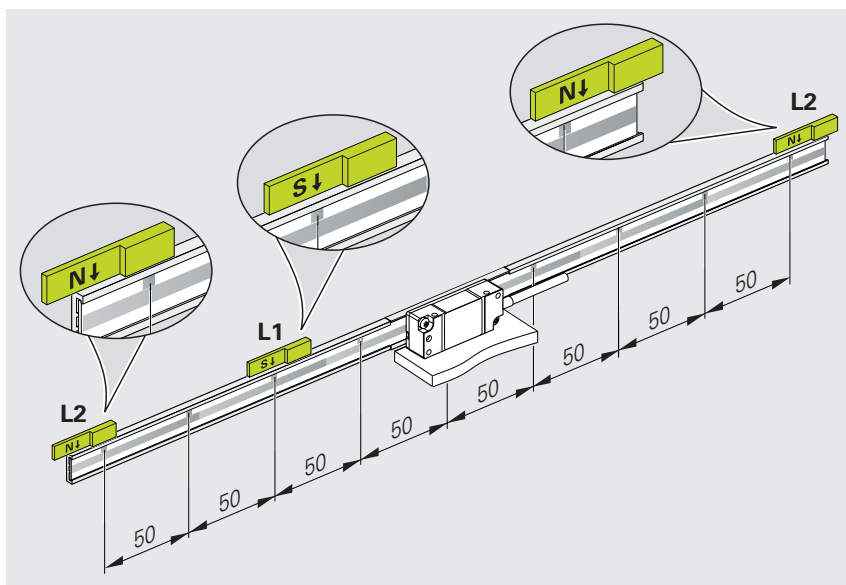
Maggiori informazioni sono disponibili nel catalogo **Interfaces of HEIDENHAIN Encoders**.

- ▶ www.heidenhain.com/documentation
- ▶ Inserire l'ID del documento **1078628**

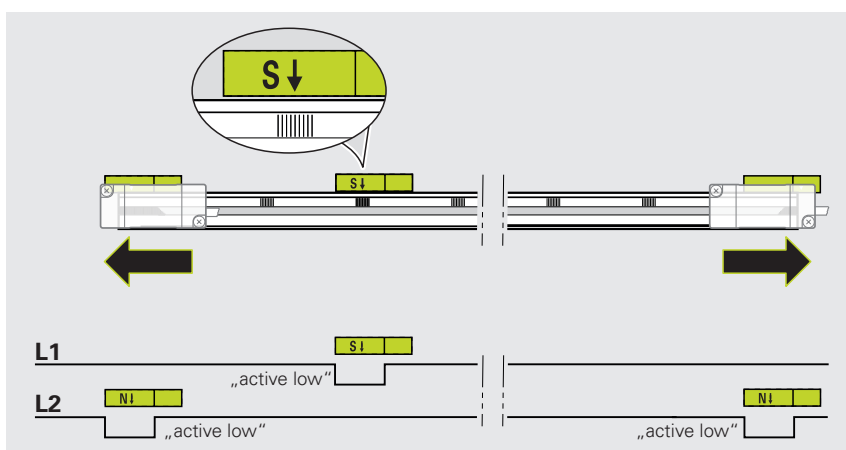
Avvertenze supplementari su LIDA 47R

Con un magnete di tipo S è possibile rilevare la posizione degli indici di riferimento. Può essere selezionato solo un indice di riferimento. La posizione degli indici di riferimento è selezionabile ogni 50 mm.

Con un magnete di tipo N è possibile rilevare i finecorsa.



- ▶ Allineare la freccia del magnete al centro rispetto all'indice di riferimento



Passo successivo: "Operazioni finali", Pagina 47

5.5 Taratura e diagnostica LIDA 48

5.5.1 Collegamento del sistema di misura con PWT

Collegamento del sistema di misura

NOTA

Danni materiali dovuti a sollecitazioni elettriche!

- ▶ Collegare o scollegare i connettori esclusivamente in assenza di tensione

- ▶ Collegare il sistema di misura a PWT 101
- ▶ Collegare PWT 101 all'alimentazione elettrica

Selezione del collegamento

Varianti di collegamento

Collegamento automatico del sistema di misura	Collegamento manuale del sistema di misura
Variante consigliata con determinazione automatica dei parametri di misura. Pagina 39	Variante alternativa se il sistema di misura non può essere collegato automaticamente. Pagina 40

Collegamento automatico del sistema di misura

- ▶ Nel Menu principale toccare **Diagnosi automatica**
- > Viene eseguita la **Diagnosi automatica**.
- > Si apre la vista **Visualizzazione PWT**.

**Menu principale**

Se non è possibile collegare automaticamente il sistema di misura, procedere come descritto nel capitolo **Collegamento manuale del sistema di misura**.

Passo successivo: "Taratura della testina di scansione", Pagina 42

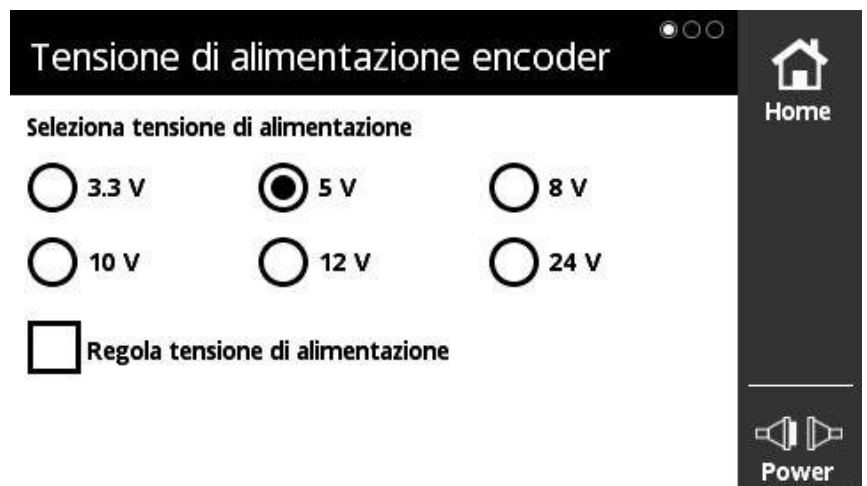
Collegamento manuale del sistema di misura

- ▶ Nel Menu principale toccare **Diagnostica manuale**
- > Si apre la vista **Tensione di alimentazione encoder**.



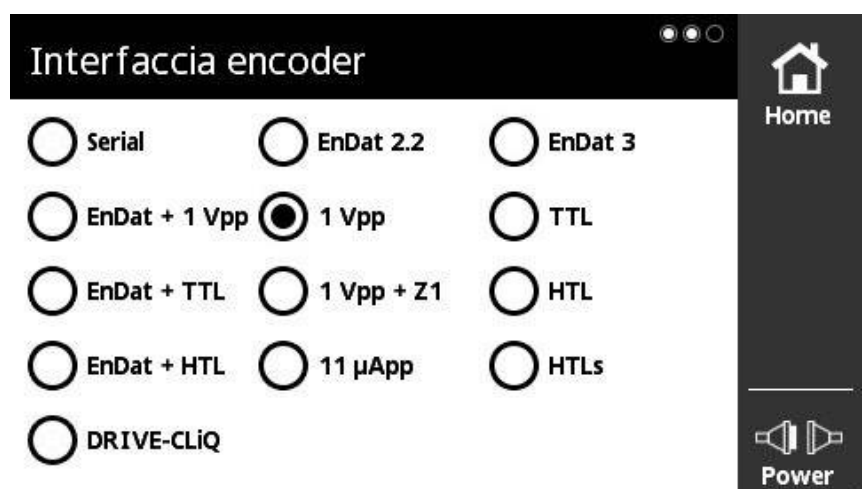
Menu principale

- ▶ Selezionare la tensione di alimentazione
- ▶ Attivare se necessario la casella di controllo **Regola tensione di alimentazione**
- ▶ Scorrere verso sinistra
- > Si apre la vista **Interfaccia encoder**.



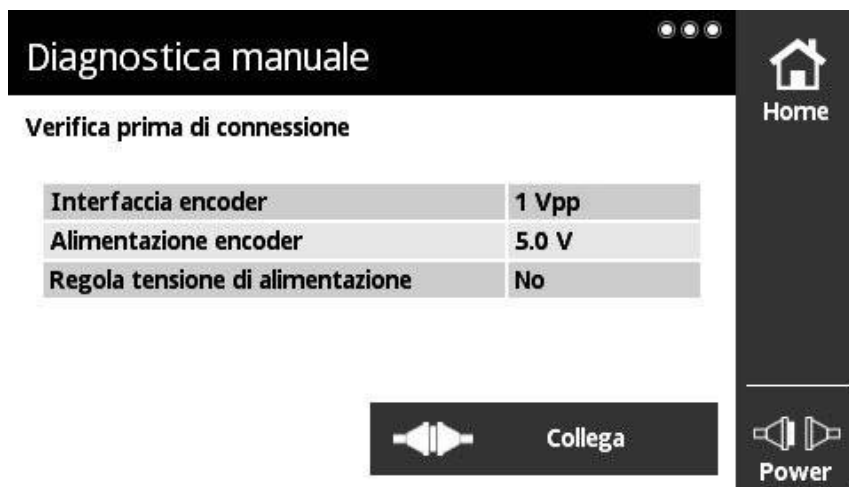
Vista Tensione di alimentazione encoder

- ▶ Selezionare l'interfaccia encoder
- ▶ Scorrere verso sinistra
- > Si apre la vista **Diagnostica manuale**.



Vista Interfaccia encoder

- ▶ Verificare la selezione
- ▶ Toccare **Collega**
- > Viene creata la connessione al sistema di misura.
- > Si apre la vista **Visualizzazione PWT**.

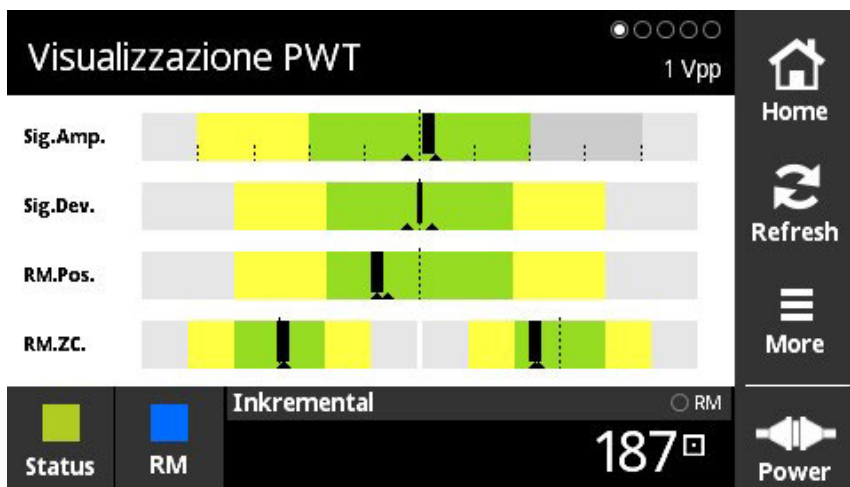


Vista **Diagnosi manuale**

Passo successivo: "Taratura della testina di scansione", Pagina 42

5.5.2 Taratura della testina di scansione

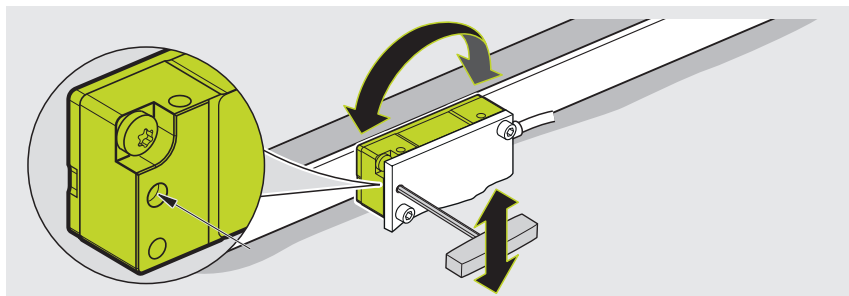
Nella vista **Visualizzazione PWT** è possibile valutare i segnali incrementali e degli indici di riferimento sulla base dei diagrammi a barre.



Vista **Visualizzazione PWT**



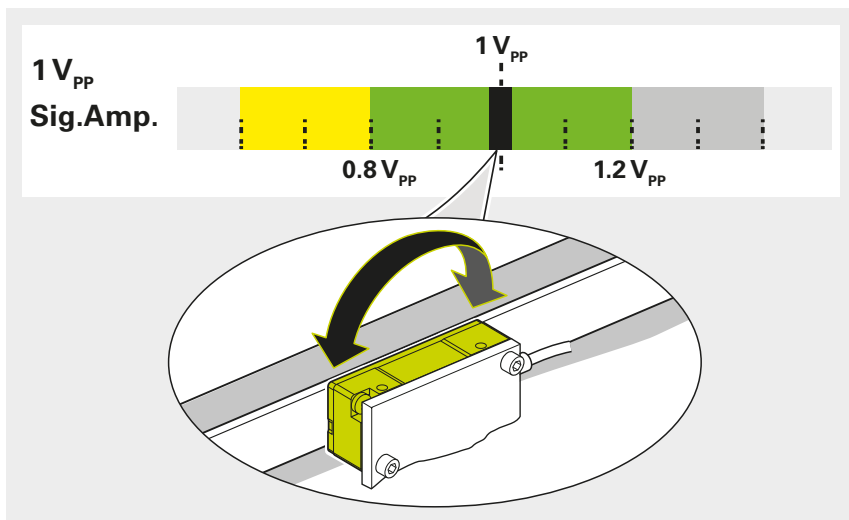
Per la variante di montaggio con supporto a lato, il foro cieco nella testina di scansione può essere impiegato a scopo di taratura.



Impostazione dei segnali in uscita

La barra nera indica i segnali in uscita correnti.

- ▶ Ruotare la testina di scansione per impostare i segnali in uscita su $1 V_{PP}$

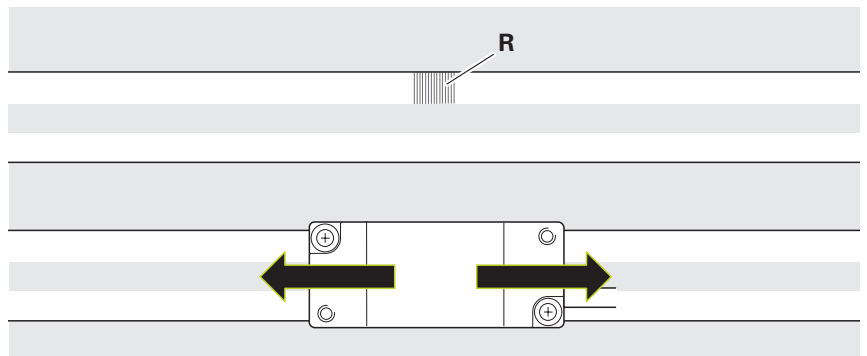


- ▶ Stringere leggermente le viti

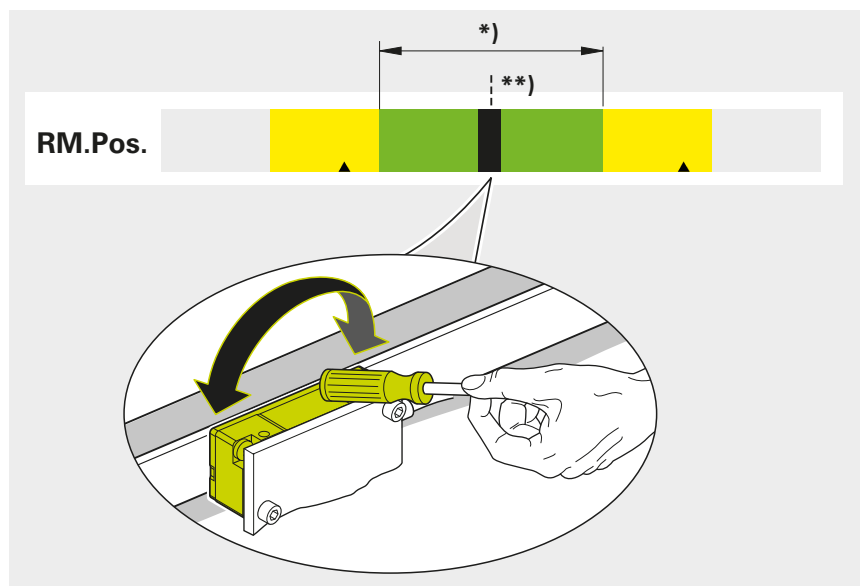


Impostazione del segnale dell'indice di riferimento

- ▶ Posizionare la testina di scansione sull'indice di riferimento (**R**)



- ▶ Ruotare leggermente la testina di scansione picchiettandola delicatamente per regolare al meglio i segnali degli indici di riferimento

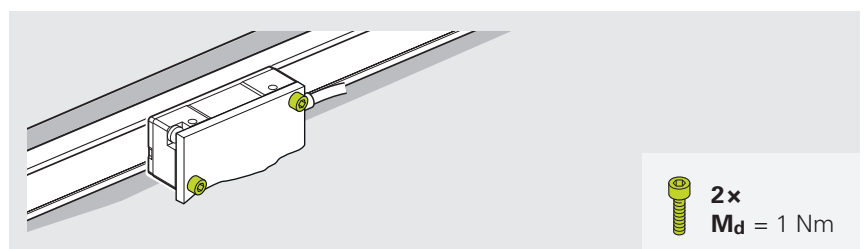


*) verde = ok

**) Ottimale

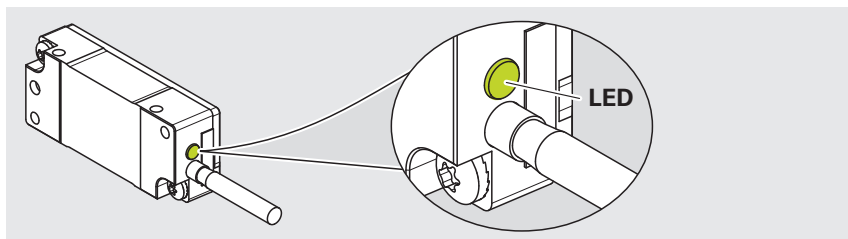
- ▶ Verificare che i segnali incrementali non diminuiscano

- ▶ Serrare le viti alla coppia predefinita



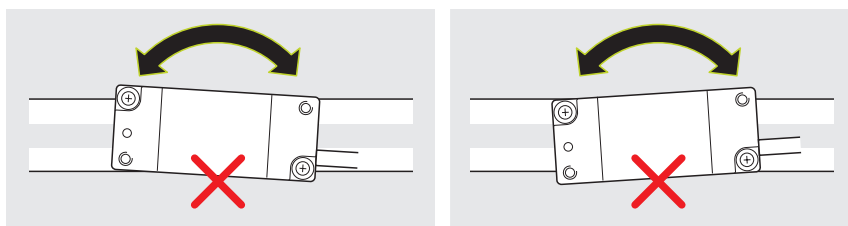
5.5.3 Verifica della visualizzazione funzioni

Con la visualizzazione funzioni è possibile verificare la qualità del segnale con rapidità e facilità.

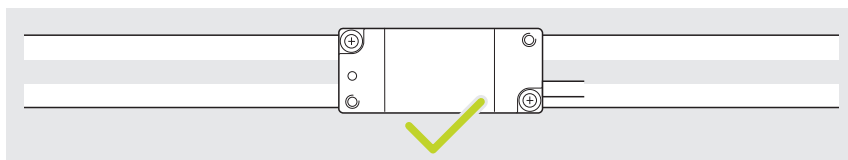


Se dopo la taratura il LED lampeggia in verde, procedere come descritto di seguito:

- ▶ Pulire il supporto di misura e la finestra della testina di scansione
- ▶ Verificare la tolleranza di montaggio
- ▶ Ripetere la taratura



LED lampeggiante



LED illuminato in verde



Maggiori informazioni sono disponibili nel catalogo **Exposed Linear Encoders**.

- ▶ www.heidenhain.com/documentation
- ▶ Inserire l'ID del documento **208960**

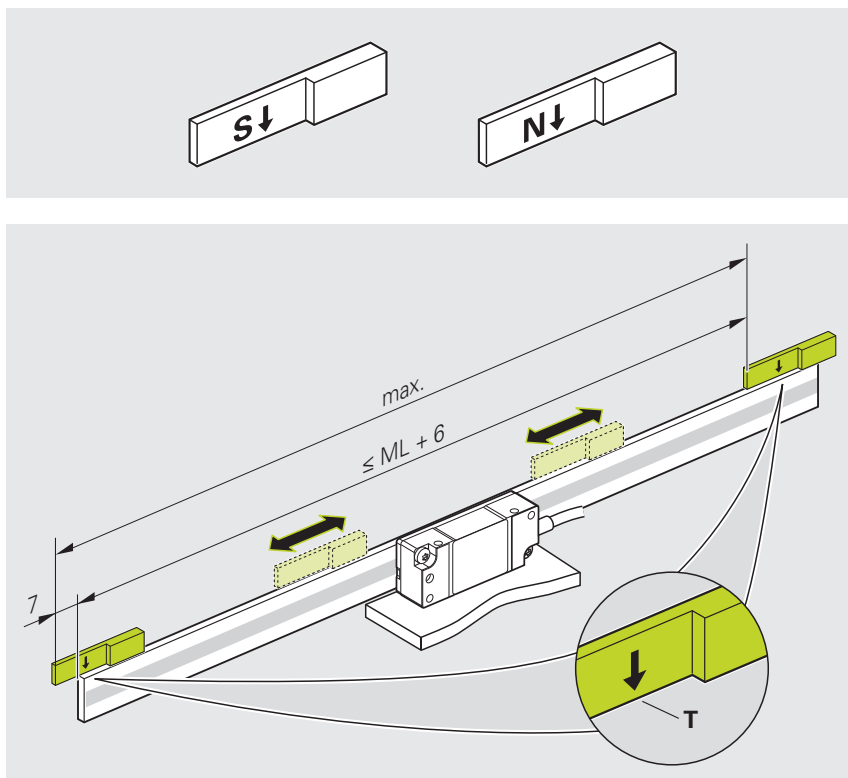
5.5.4 Attivazione dei Limit switch

Montaggio dei magneti per Limit switch

Con i magneti per i Limit switch è possibile rilevare i finecorsa.

Assicurarsi che i magneti siano posizionati correttamente.

T = Lato di supporto

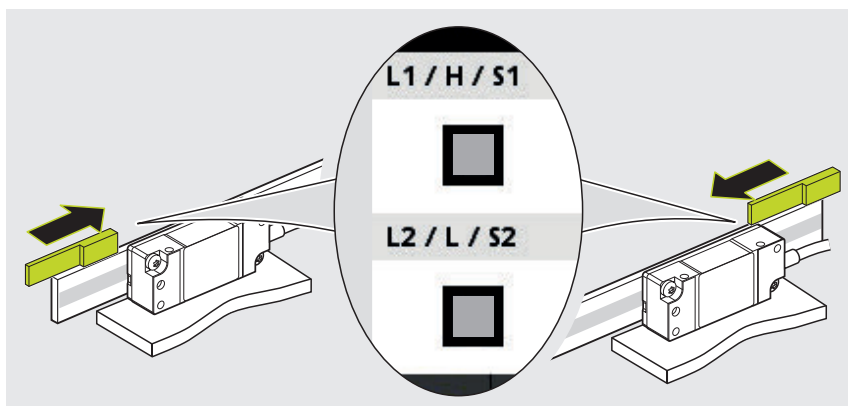


- ▶ Scorrere alla vista **Segnali di commutazione**



Vista **Segnali di commutazione**

- ▶ Portare la testina di scansione nella posizione desiderata
- ▶ Spostare il magnete finché L1 oppure L2 visualizza una modifica del segnale
- ▶ Marcare la posizione del magnete
- ▶ Pulire eventualmente la superficie di montaggio
- ▶ Rimuovere la pellicola protettiva del magnete
- ▶ Incollaggio del magnete





Maggiori informazioni sono disponibili nel catalogo **Exposed Linear Encoders**.

- ▶ www.heidenhain.com/documentation
- ▶ Inserire l'ID del documento **208960**



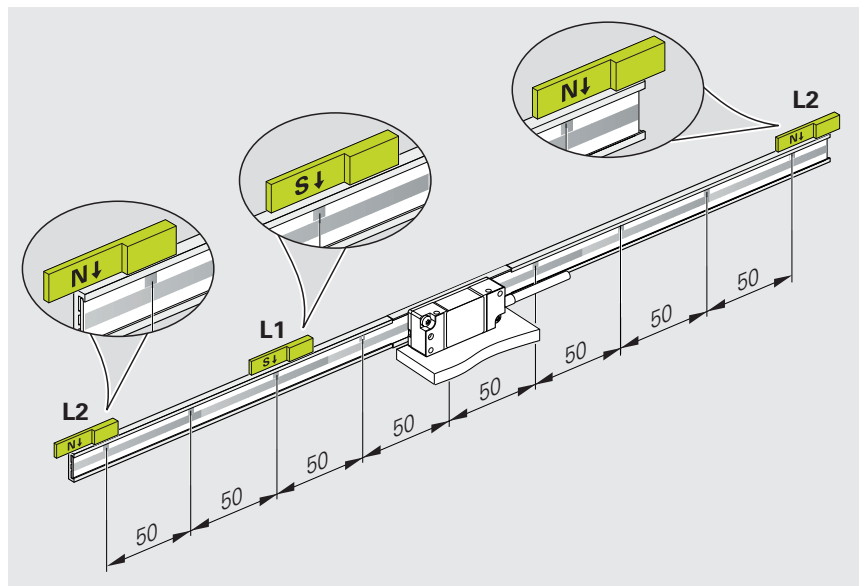
Maggiori informazioni sono disponibili nel catalogo **Interfaces of HEIDENHAIN Encoders**.

- ▶ www.heidenhain.com/documentation
- ▶ Inserire l'ID del documento **1078628**

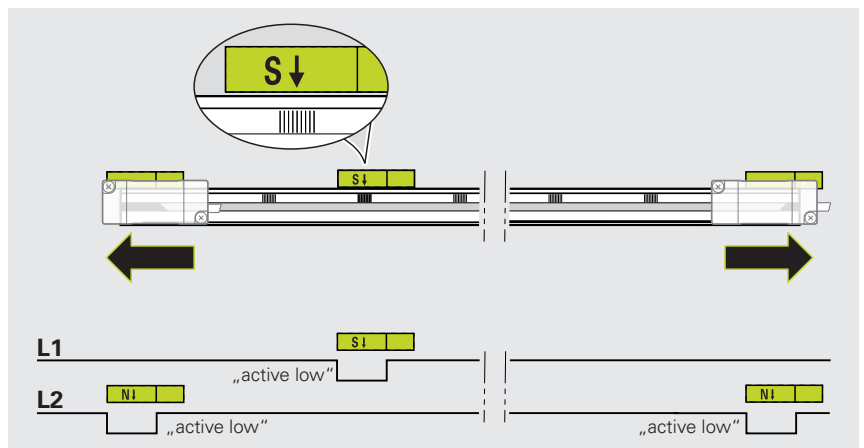
Avvertenze supplementari su LIDA 48R

Con un magnete di tipo S è possibile rilevare la posizione degli indici di riferimento. Può essere selezionato solo un indice di riferimento. La posizione degli indici di riferimento è selezionabile ogni 50 mm.

Con un magnete di tipo N è possibile rilevare i finecorsa.



- ▶ Allineare la freccia del magnete al centro rispetto all'indice di riferimento



Passo successivo: "Operazioni finali", Pagina 47

6 Operazioni finali

6.1 Collegare il sistema di misura con l'elettronica successiva

ALLARME

Rischio di scosse elettriche a causa dei connettori sotto tensione!

Collegare e scollegare i cavi e i connettori sotto tensione dell'impianto può comportare morte o lesioni gravi.

- ▶ Collegare e scollegare cavi e connettori soltanto in assenza di tensione
- ▶ Per collegare l'apparecchiatura attivare l'elettronica successiva
- ▶ Per le estremità libere dei cavi, prestare attenzione alla piedinatura

- ▶ Collegare il sistema di misura con l'elettronica successiva

NOTA

Danni materiali a causa di posa errata del cavo di collegamento!

La posa errata può danneggiare i cavi di collegamento.

- ▶ Rispettare i raggi di curvatura massimi ammessi
- ▶ Non posare i cavi di collegamento a croce quando si impiegano sistemi di catenarie
- ▶ Posare correttamente i cavi di collegamento



Maggiori informazioni sulle caratteristiche e sulla posa dei cavi sono riportate nel catalogo **Cables and Connectors**.

- ▶ www.heidenhain.com/documentation
- ▶ Inserire l'ID del documento **1206103**



Ulteriori informazioni sulle piedinature dei cavi di collegamento sono riportate nel catalogo **Cables and Connectors**.

- ▶ www.heidenhain.com/documentation
- ▶ Inserire l'ID del documento **1206103**



Maggiori informazioni sulle sorgenti di disturbo sono disponibili nel catalogo **Interfaces of HEIDENHAIN Encoders**.

- ▶ www.heidenhain.com/documentation
- ▶ Inserire l'ID del documento **1078628**

7 Smontaggio

Questo capitolo descrive lo smontaggio del sistema di misura.

7.1 Norme di sicurezza per lo smontaggio

ALLARME

Connettori sotto tensione!

Se nell'impianto si scollegano connettori sotto tensione, possono verificarsi incidenti con conseguenze letali o lesioni personali.

- ▶ Collegare o scollegare i connettori esclusivamente in assenza di tensione

ALLARME

Elementi o parti mobili della macchina!

Pericolo di lesioni a causa di elementi o parti mobili della macchina a seconda del luogo di installazione e dell'applicazione

- ▶ Attenersi a tutte le indicazioni del costruttore della macchina sugli interventi sulla macchina, ad es. scollegare sempre la macchina dalla rete elettrica

ATTENZIONE

Materiale di supporto fragile del supporto di misura!

Rischio di lesioni a causa delle schegge e dei bordi taglienti del materiale di supporto

- ▶ Indossare guanti e occhiali protettivi
- ▶ Non piegare o deformare eccessivamente il supporto di misura

7.2 Smontaggio della testina di scansione

- ▶ Smontare la testina di scansione in sequenza inversa a quella di montaggio.
Ulteriori informazioni: "Montaggio della testina di scansione", Pagina 19

7.3 Smontaggio del set componenti



Per ulteriori informazioni consultare le **Istruzioni di smontaggio**.

- ▶ www.heidenhain.com/documentation
- ▶ Inserire l'ID del documento **1185755**

HEIDENHAIN

DR. JOHANNES HEIDENHAIN GmbH

Dr.-Johannes-Heidenhain-Straße 5

83301 Traunreut, Germany

☎ +49 8669 31-0

☎ +49 8669 32-5061

info@heidenhain.de

Technical support ☎ +49 8669 32-1000

Measuring systems ☎ +49 8669 31-3104

service.ms-support@heidenhain.de

NC support ☎ +49 8669 31-3101

service.nc-support@heidenhain.de

NC programming ☎ +49 8669 31-3103

service.nc-pgm@heidenhain.de

PLC programming ☎ +49 8669 31-3102

service.plc@heidenhain.de

APP programming ☎ +49 8669 31-3106

service.app@heidenhain.de

www.heidenhain.com