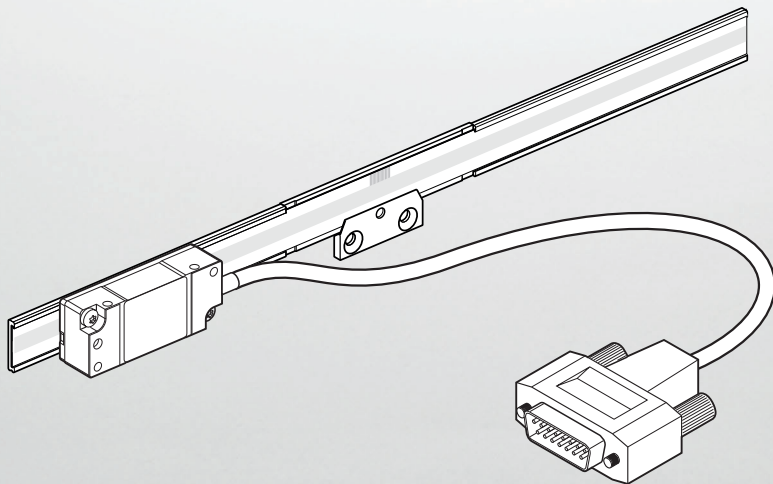




# HEIDENHAIN



## LIDA 477

## LIDA 487

Instructions de montage

Français (fr)  
06/2025

## Sommaire

<b>1</b>	<b>Informations de base.....</b>	<b>4</b>
1.1	Validité de la documentation.....	4
1.2	Groupes ciblés par ces instructions de montage.....	4
1.3	Comment lire la documentation ?.....	5
1.4	Éléments typographiques.....	6
1.5	Types de remarques utilisés.....	7
1.6	Unités et tolérances.....	7
<b>2</b>	<b>Sécurité.....</b>	<b>8</b>
2.1	Qualification du personnel.....	8
2.2	Remarques de précaution générales.....	8
<b>3</b>	<b>Contenu de la livraison et accessoires.....</b>	<b>10</b>
3.1	Contenu de la livraison.....	10
3.1.1	Contenu de la livraison du kit de base.....	10
3.1.2	Contenu de la livraison du tronçon de support du ruban de mesure.....	10
3.1.3	Contenu de la livraison de la tête caprice.....	11
3.2	Accessoires pour le montage.....	12
3.2.1	Accessoires pour le montage des tronçons de support du ruban de mesure.....	12
3.2.2	Accessoires de montage de la tête caprice.....	12
3.2.3	Accessoires pour l'activation des fins de course.....	13
<b>4</b>	<b>Montage.....</b>	<b>14</b>
4.1	Conditions requises et remarques.....	14
4.2	Montage du kit de pièces.....	15
4.2.1	Instructions de montage.....	15
4.2.2	Matériel et outillage.....	15
4.2.3	Collage du support du ruban de mesure.....	16
4.2.4	Montage du ruban de mesure.....	18
4.3	Montage de la tête caprice.....	19
4.3.1	Choix de la variante de montage.....	19
4.3.2	Variante : montage avec support sur le côté.....	20

4.3.3 Variante : montage avec support au-dessus.....	22
4.3.4 Variante : montage avec support en dessous.....	24
<b>5 Réglage et diagnostic.....</b>	<b>26</b>
5.1 Conditions requises et remarques.....	26
5.2 Test de continuité.....	26
5.2.1 Matériel et outillage.....	26
5.2.2 Mesurer la résistance électrique.....	26
5.3 Sélection de la tête caprice.....	27
5.4 Réglage et diagnostic de la LIDA 47.....	28
5.4.1 Connexion du système de mesure au PWT.....	28
5.4.2 Réglage de la tête caprice.....	32
5.4.3 Contrôle du témoin fonctionnel.....	35
5.4.4 Activation des commutateurs Limit.....	36
5.5 Réglage et diagnostic de la LIDA 48.....	38
5.5.1 Connexion du système de mesure au PWT.....	38
5.5.2 Réglage de la tête caprice.....	42
5.5.3 Contrôle du témoin fonctionnel.....	44
5.5.4 Activation des commutateurs Limit.....	45
<b>6 Opérations finales.....</b>	<b>47</b>
6.1 Connecter le système de mesure à l'électronique consécutive.....	47
<b>7 Démontage.....</b>	<b>48</b>
7.1 Consignes de sécurité pour le démontage.....	48
7.2 Démontage de la tête caprice.....	48
7.3 Démontage du kit de pièces.....	48

## 1 Informations de base

Cette section contient des informations concernant le produit fourni, ainsi que les instructions de montage applicables.

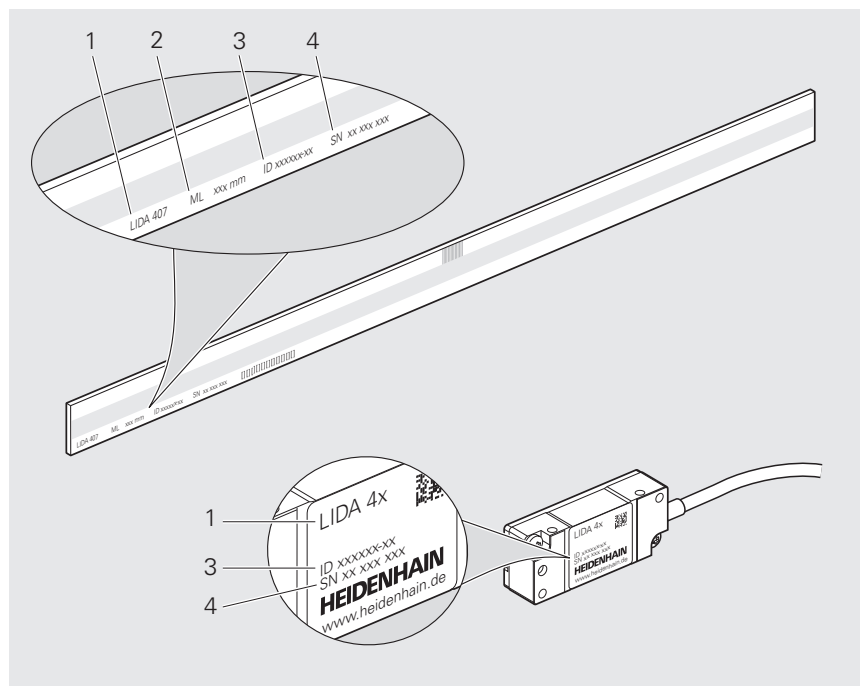
### 1.1 Validité de la documentation

Ces instructions de montage concernent le montage des LIDA 477, LIDA 487.

► Avant toute utilisation, veiller à ce que la documentation corresponde bien au type d'appareil concerné.

La désignation de l'appareil est lisible sur l'étiquette signalétique.

#### Étiquette signalétique



Étiquette signalétique avec légende

- 1 Nom du produit
- 2 Longueur de mesure (ML)
- 3 ID du produit/Numéro ID
- 4 Numéro de série (SN)

### 1.2 Groupes ciblés par ces instructions de montage

Ces instructions de montage doivent être lues et observées par toute personne qui se voit confier l'une des tâches suivantes :

- Conception
- Montage
- Démontage

## 1.3 Comment lire la documentation ?

### **⚠ AVERTISSEMENT**

**Le non-respect de la documentation en vigueur augmente le risque d'accidents mortels, de blessures et de dégâts matériels !**

En ne respectant pas le contenu de la documentation, vous vous exposez au risque d'accidents mortels, de blessures ou de dégâts matériels.

- ▶ Lire attentivement la documentation dans son intégralité.
- ▶ Conserver la documentation pour pouvoir la consulter ultérieurement.

Le tableau suivant énumère les différentes composantes de la documentation, par ordre de priorité.

Documentation	Description
Addendum	Un addendum complète ou remplace certains passages du mode d'emploi et, éventuellement, des instructions de montage. Si la livraison contient un addendum, celui-ci devra être lu en priorité, toutes les autres informations contenues dans la documentation conservant leur validité.
Mode d'emploi	Le mode d'emploi contient toutes les informations et toutes les consignes de sécurité qui permettent d'utiliser l'appareil de manière adéquate, conformément à sa destination. Le mode d'emploi livré avec le produit est en anglais. Il peut toutefois être téléchargé dans une autre langue au lien suivant : <b><a href="http://www.heidenhain.com/documentation">www.heidenhain.com/documentation</a></b> . Ce mode d'emploi doit impérativement être lu avant la mise en service de l'appareil. Le mode d'emploi arrive en deuxième position dans l'ordre des priorités de lecture.
Instructions de montage	Les instructions de montage contiennent toutes les informations et consignes de sécurité qui permettent de monter et d'installer correctement un appareil. Les instructions de montage ne sont pas incluses dans la livraison et doivent être téléchargées depuis la page <b><a href="http://www.heidenhain.com/documentation">www.heidenhain.com/documentation</a></b> . Les instructions de montage arrivent en troisième position dans l'ordre des priorités de lecture.

#### **Des modifications à apporter ? Une erreur à signaler ?**

Nous nous efforçons en permanence d'améliorer notre documentation. N'hésitez pas à nous faire part de vos suggestions en nous écrivant à l'adresse e-mail suivante :

**[userdoc@heidenhain.de](mailto:userdoc@heidenhain.de)**

## 1.4 Éléments typographiques

Dans ces instructions d'utilisation, les éléments typographiques suivants sont utilisés :

Représentation	Signification
▶ ...	caractérise/remplace une action et le résultat d'une action
> ...	Exemple : <ul style="list-style-type: none"><li>▶ Retirer la sécurité de transport en la faisant basculer <b>(c)</b></li><li>&gt; La sécurité de transport est retirée</li></ul>
■ ...	caractérise/remplace une énumération
■ ...	Exemple : <ul style="list-style-type: none"><li>■ Impuretés solides : classe 3</li><li>■ Point de condensation de pression max. : classe 4</li></ul>

## 1.5 Types de remarques utilisés

### Consignes de sécurité

Les consignes de sécurité ont pour but de mettre en garde l'utilisateur devant les risques liés à la manipulation de l'appareil, et indiquent comment les éviter. Les différentes consignes de sécurité sont classées par ordre de gravité du danger et sont réparties comme suit :

#### DANGER

**Danger** signale l'existence d'un risque pour les personnes. Si vous ne suivez pas la procédure qui permet d'éviter le risque existant, le danger **occasionnera certainement des blessures graves, voire mortelles**.

#### AVERTISSEMENT

**Avertissement** signale l'existence d'un risque pour les personnes. Si vous ne suivez pas la procédure qui permet d'éviter le risque existant, le danger **pourrait occasionner des blessures graves, voire mortelles**.

#### ATTENTION

**Attention** signale l'existence d'un risque pour les personnes. Si vous ne suivez pas la procédure qui permet d'éviter le risque existant, le danger **pourrait occasionner de légères blessures**.

#### REMARQUE

**Remarque** signale l'existence d'un risque pour les objets ou les données. Si vous ne suivez pas la procédure qui permet d'éviter le risque existant, le danger **pourrait occasionner un dégât matériel**.

### Notes d'information

Les notes d'information garantissent un fonctionnement sûr et efficace de l'appareil. Les notes d'information sont réparties comme suit :



Ce symbole indique une **astuce**.

Une astuce vous fournit des informations supplémentaires ou complémentaires.



Le symbole "livre" indique un **renvoi**.

Un renvoi vous invite à consulter une documentation externe, par exemple une autre documentation de HEIDENHAIN ou celle d'un autre fournisseur.



L'icône "Globe" indique un **renvoi** vers une source internet telle que le site **www.heidenhain.fr**

## 1.6 Unités et tolérances

Sauf indication contraire, les cotes mentionnées dans ces instructions de montage sont en millimètres.

Sauf indication contraire, les tolérances figurant dans ces instructions de montage respectent celles des normes ISO 8015 et ISO 2768.

mm



Tolerancing ISO 8015  
ISO 2768:1989-mH  
≤ 6 mm: ±0.2 mm

## 2 Sécurité

Cette section contient des informations relatives à la sécurité, importantes pour un montage et une installation corrects de l'appareil.

### 2.1 Qualification du personnel

Le montage, la mise en service et le démontage doivent être assurés par un personnel qualifié, dans le respect des consignes de sécurité locales.

### 2.2 Remarques de précaution générales

#### AVERTISSEMENT

##### **Risque de choc électrique en cas de raccordement à des électroniques consécutives inadaptées !**

Le fait de raccorder des électroniques consécutives inadaptées à l'appareil vous expose au risque de blessures graves, voire mortelles.

- ▶ Ne raccorder l'appareil qu'à des électroniques consécutives alimentées par des systèmes PELV (très basse tension de protection)

#### AVERTISSEMENT

##### **Connexions sous tension !**

En procédant à des connexions alors que l'installation est sous tension, vous vous exposez à un risque d'accidents graves, voire mortels.

- ▶ Ne procéder à des connexions/déconnexions que lorsque l'installation est hors tension

#### AVERTISSEMENT

##### **Risque de blessures à cause de composants usés ou endommagés**

Le fait d'installer des composants usés, ou endommagés, pourrait nuire au bon fonctionnement des fonctions de sécurité. Une panne des fonctions de sécurité peut entraîner des blessures graves, voire mortelles.

- ▶ Vérifier l'absence de dégâts
- ▶ Ne pas utiliser de composants usés ou endommagés
- ▶ En cas de remplacement, raser le filetage
- ▶ Utiliser de nouvelles vis, de nouvelles goupilles et de nouveaux écrous
- ▶ Bloquer les boulons et les écrous à l'aide d'un dispositif de protection approprié contre le desserrage

#### REMARQUE

##### **Risque de dégâts matériels en cas de contraintes mécaniques !**

- ▶ Veiller à protéger l'appareil des risques de chute, et des secousses importantes
- ▶ Protéger l'appareil de toute contrainte mécanique
- ▶ Ne pas modifier la conception de l'appareil

**REMARQUE****Risque de dommages matériels sous l'effet de contraintes mécaniques!**

- ▶ Ne procéder à des connexions/déconnexions que si l'installation est hors tension
- ▶ Ne pas toucher les contacts des connecteurs

**REMARQUE****Décharge électrostatique (DES)**

Cet appareil contient des composants qui peuvent être détruits par une décharge électrostatique (DES).

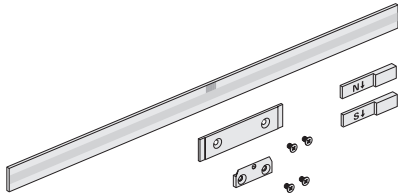
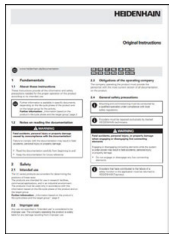

- ▶ Respecter impérativement les consignes de sécurité lors de la manipulation de composants sensibles aux décharges électrostatiques
- ▶ Ne jamais toucher les plots sans mise à la terre appropriée
- ▶ Porter un bracelet antistatique pour les interventions sur les prises de l'appareil

### 3 Contenu de la livraison et accessoires

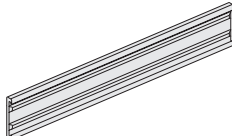
Cette section fournit des informations relatives au contenu de la livraison et aux accessoires du système de mesure.

#### 3.1 Contenu de la livraison

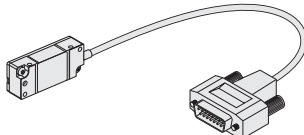
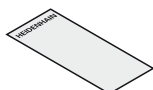
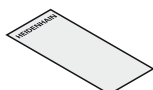
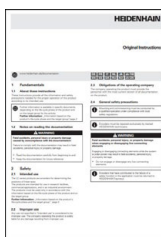

##### 3.1.1 Contenu de la livraison du kit de base

Composant	Illustration
<ul style="list-style-type: none"> <li>■ Ruban de mesure</li> <li>■ Support</li> <li>■ Griffes de serrage</li> <li>■ 4 x vis à tête fraisée</li> <li>■ Pôle sud de l'aimant</li> <li>■ Pôle nord de l'aimant</li> </ul>	
Mode d'emploi	
Certificat de contrôle-qualité	

##### 3.1.2 Contenu de la livraison du tronçon de support du ruban de mesure

Composant	Illustration
Tronçon de support du ruban de mesure pour le montage avec film de montage	

### 3.1.3 Contenu de la livraison de la tête caprice

Composant	Illustration
Tête caprice	
Cale d'épaisseur 0,15 mm	
Cale d'épaisseur 0,75 mm (pas nécessaire)	
Mode d'emploi	
Certificat de contrôle du fabricant	

## 3.2 Accessoires pour le montage

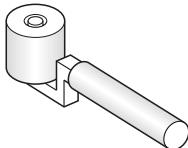
Les accessoires ci-après peuvent être commandés séparément auprès de HEIDENHAIN.



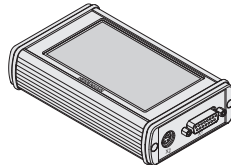
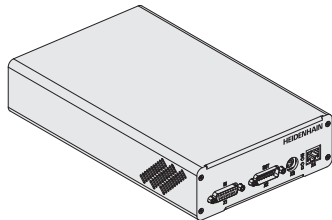
Pour en savoir plus sur les produits présentés, consultez les instructions de montage des produits concernés ainsi que le catalogue **Exposed Linear Encoders**.

- ▶ [www.heidenhain.com/documentation](http://www.heidenhain.com/documentation)
- ▶ Entrer **208960** comme ID de document

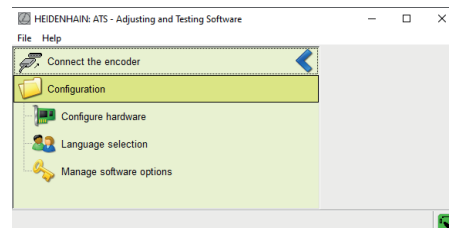
### 3.2.1 Accessoires pour le montage des tronçons de support du ruban de mesure

Désignation	Numéro ID	Illustration
Rouleau	276885-01	

### 3.2.2 Accessoires de montage de la tête caprice

Désignation	Numéro ID	Illustration
Appareil de test PWT 101	1261013-01	
ou		
Appareil de contrôle PWM 21	1200635-51	

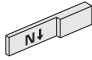
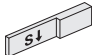
### Adjusting and Testing Software (ATS)



Le logiciel ATS peut être téléchargé gratuitement depuis la rubrique du site.

- ▶ [www.heidenhain.fr/service/telechargements/logiciels](http://www.heidenhain.fr/service/telechargements/logiciels)
- ▶ Ouvrir le menu de sélection **Categories**
- ▶ Sélectionner la catégorie **Inspection and testing devices**

### 3.2.3 Accessoires pour l'activation des fins de course

Désignation	Numéro ID	Illustration
Pôle nord de l'aimant	362581-01	
Pôle sud de l'aimant	362582-01	

## 4 Montage

Cette section décrit les conditions requises pour le montage, les différentes variantes de montage possibles, ainsi que toutes les autres opérations nécessaires pour le montage.

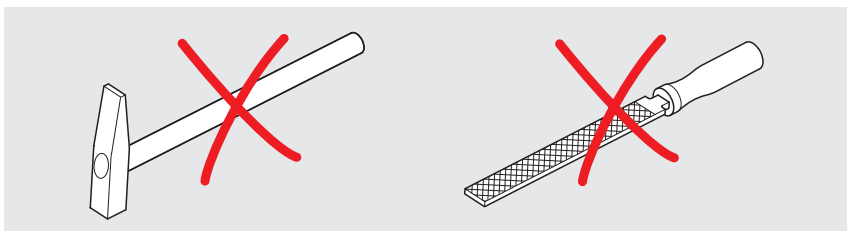
### 4.1 Conditions requises et remarques

#### REMARQUE

##### Risque de dégâts matériels causés par un outil inadapté !

Vous risquez d'endommager le système de mesure si vous utilisez un outil inadapté pour le monter, ou le démonter.

- ▶ Ne pas utiliser de marteaux
- ▶ Ne pas utiliser d'outils pointus ou coupants



Optez pour un montage qui garantit que la course soit comprise dans la limite de la longueur de mesure (**LM**) du système de mesure.

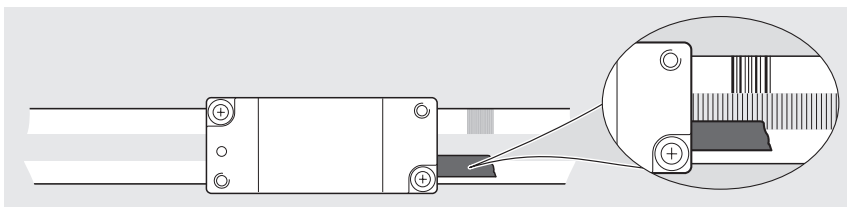
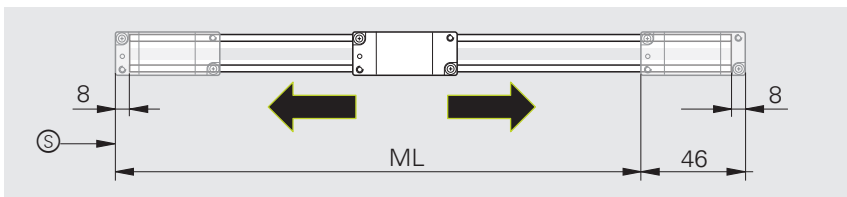
(**S**) = Début de la longueur de mesure (**LM**)

Protégez le réseau de divisions des salissures directes.

Pour garantir un bon fonctionnement du système de mesure, veiller à ce que la règle (ou le ruban de mesure) soit bien positionné(e) par rapport à la tête caprice.

Marque de référence au-dessus avec la sortie de câble à droite.

Pour éviter les interférences de signal, respecter la distance minimale vis-à-vis des sources parasites, telles que les lignes électriques.



Pour plus d'informations sur les sources parasites, reportez-vous au catalogue **Interfaces of HEIDENHAIN Encoders**.

- ▶ [www.heidenhain.com/documentation](http://www.heidenhain.com/documentation)
- ▶ Saisir **1078628** comme ID de document



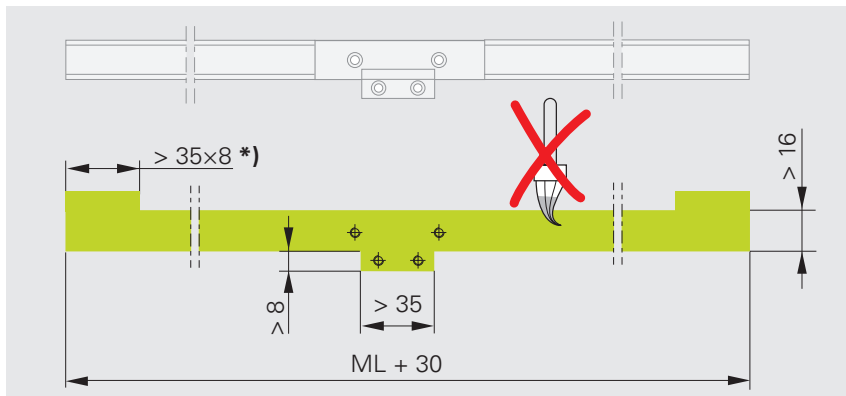
Pour plus d'informations concernant le montage, consultez le document **Mating Dimensions**.

- ▶ [www.heidenhain.com/documentation](http://www.heidenhain.com/documentation)
- ▶ Saisir l'ID du produit
- ▶ Ouvrir **Mating Dimensions**

## 4.2 Montage du kit de pièces

### 4.2.1 Instructions de montage

Veillez à ce que la surface de montage et la surface de la règle soient bien propres, sans traces de peinture ou de graisse, et sans poussière.

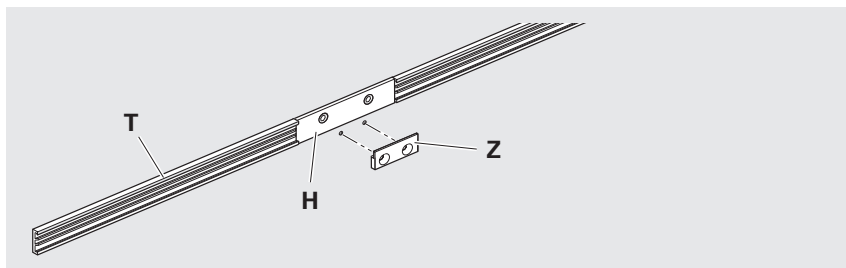


\*) Surface de montage des aimants pour l'activation des commutateurs Limit

**T** = tronçon de support du ruban de mesure

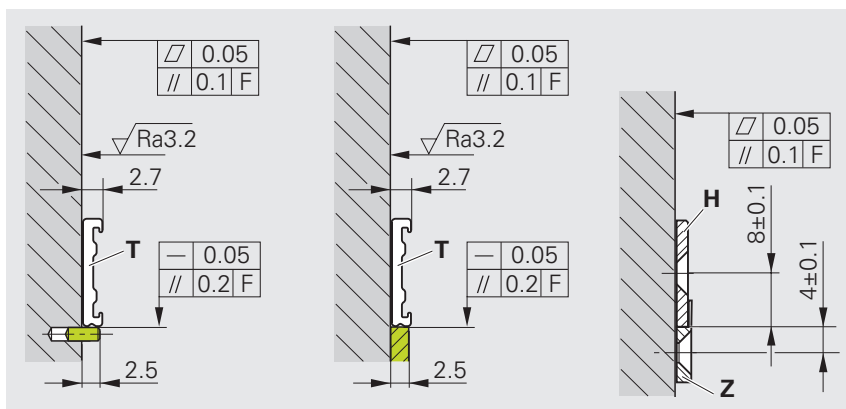
**H** = support

**Z** = griffe de serrage

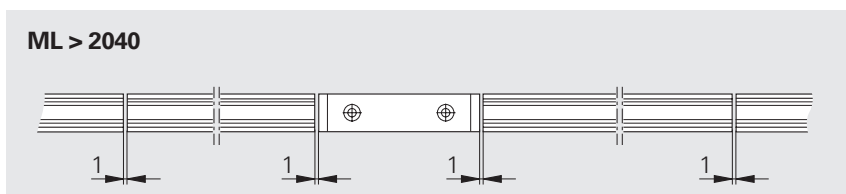


Le support du ruban de mesure peut être monté à l'aide de goupilles d'arrêt, ou bien à l'aide d'une barre de butée.

Les tolérances de montage se réfèrent au guidage de la machine (**F**).



Respectez les cotes indiquées en raison de la dilatation thermique.



### 4.2.2 Matériel et outillage

Pour les opérations qui suivent, vous aurez besoin du matériel et de l'outillage suivant :

#### Inclus dans la livraison

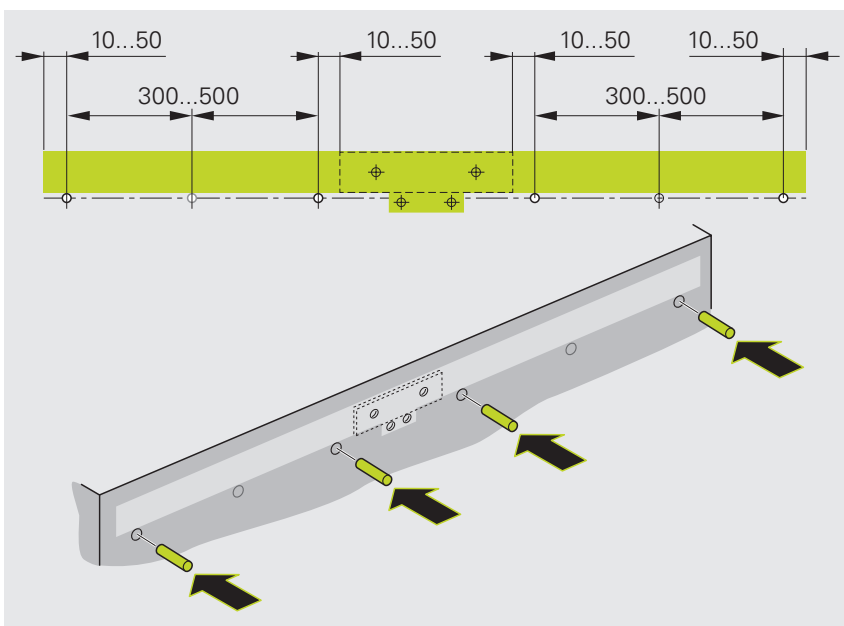
- Support
- Griffes de serrage
- 4 x vis ISO 7046 – M3x5

#### À commander séparément

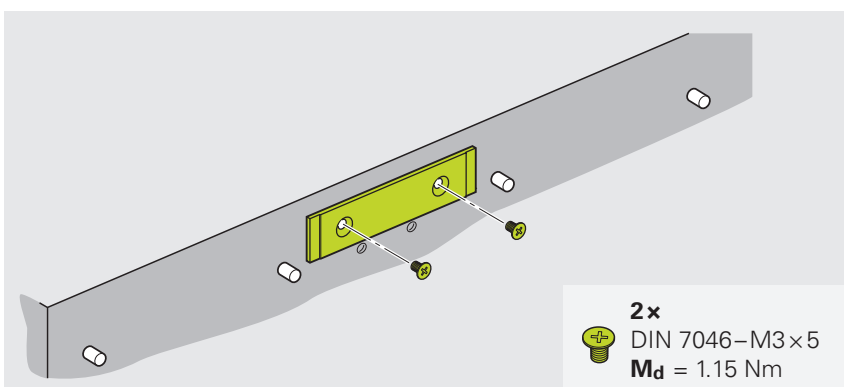
- Goupilles d'arrêt
- Pièces du support du ruban de mesure
- Clé dynamométrique (six pans creux 2,5 mm)
- Rouleau

### 4.2.3 Collage du support du ruban de mesure

- ▶ Insérer les goupilles d'arrêt



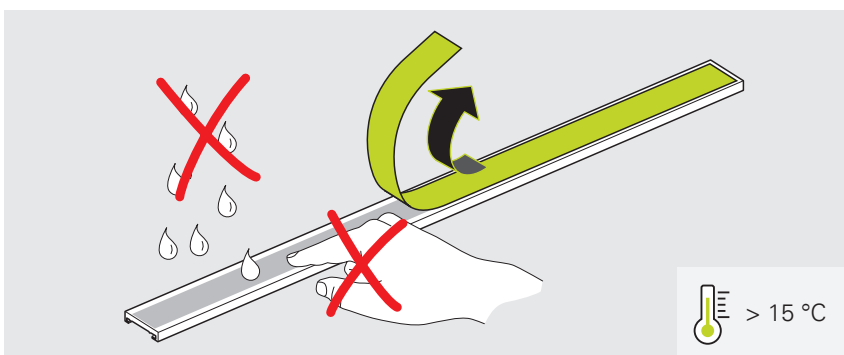
- ▶ Monter le support, puis serrer les vis avec le couple spécifié



Ne collez le support du ruban de mesure à l'aide du film de montage que si la température est  $> 15\text{ °C}$ .

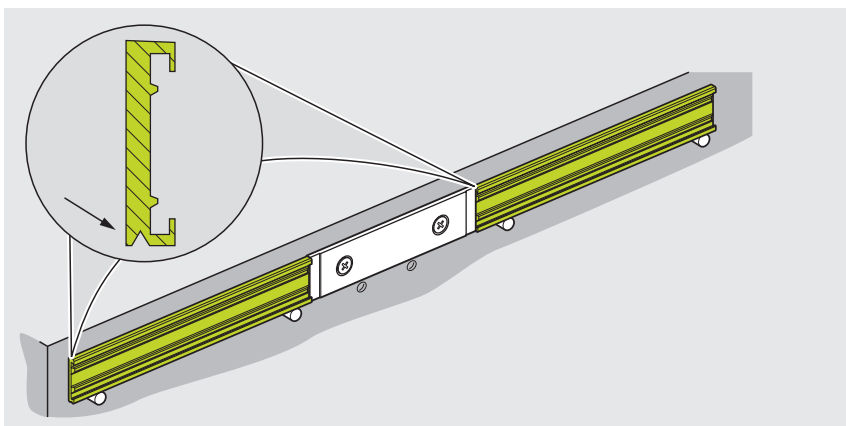
Respectez la date de péremption indiquée sur l'emballage.

- ▶ Retirer la couche protectrice du film de montage

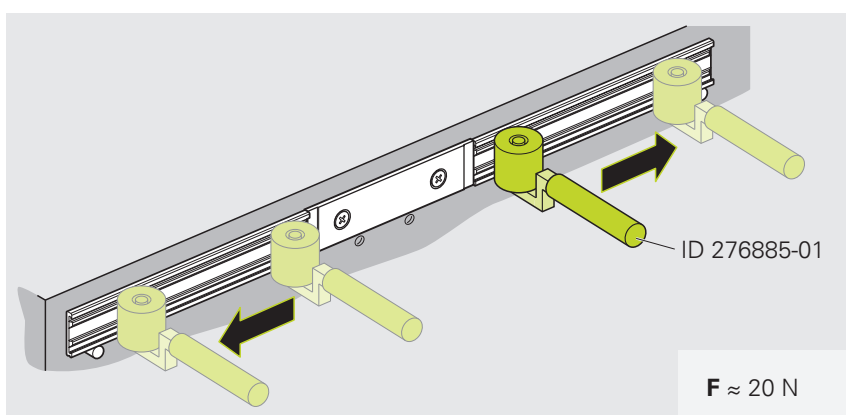


Veillez à ce que les supports du ruban de mesure soient correctement positionnés.

- ▶ Installer le support du ruban de mesure avec précaution, sur les goupilles d'arrêt
- ▶ Positionner le support du ruban de mesure avec précaution sur la surface de montage, puis exercer une légère pression



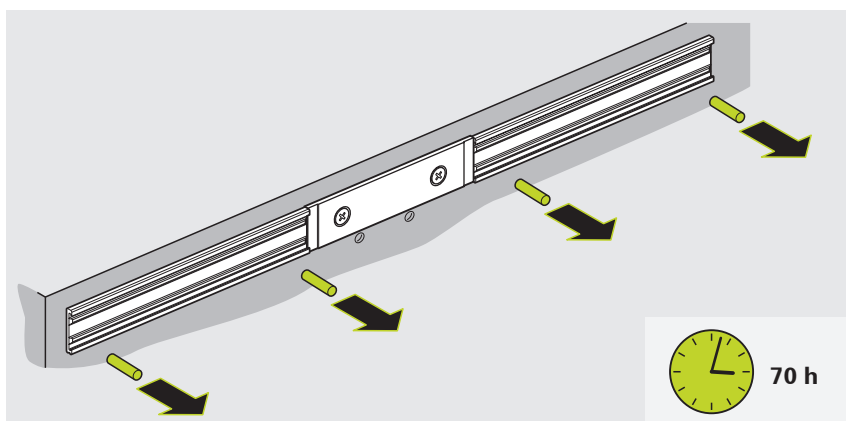
- ▶ Utiliser le rouleau pour appliquer une pression constante sur le support du ruban de mesure, en partant du centre de celui-ci



- ▶ Retirer les goupilles d'arrêt
- ▶ Attendre que la force d'adhérence maximale soit atteinte avant d'effectuer d'autres opérations sur le support du ruban de mesure.



À température ambiante, la force d'adhérence maximale du film de montage est atteinte au bout de 70 heures environ.



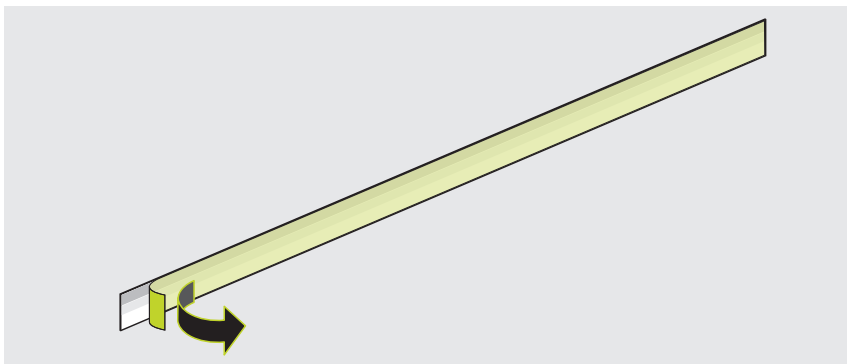
#### 4.2.4 Montage du ruban de mesure

### REMARQUE

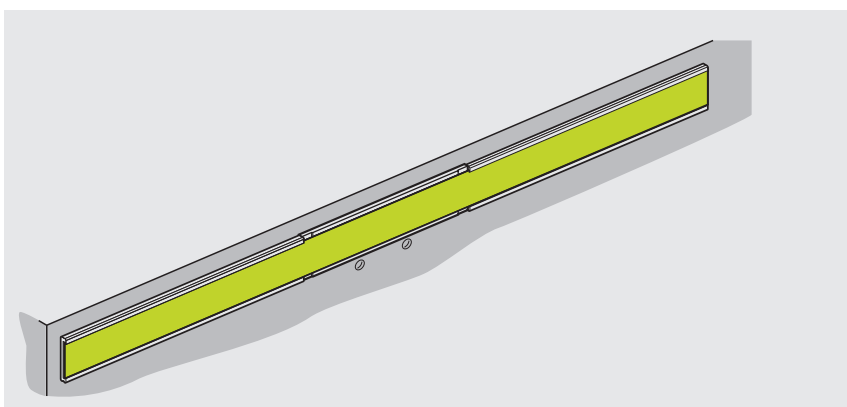
#### Risque de dégâts matériels en cas de contraintes mécaniques !

- ▶ Ne pas plier le ruban de mesure

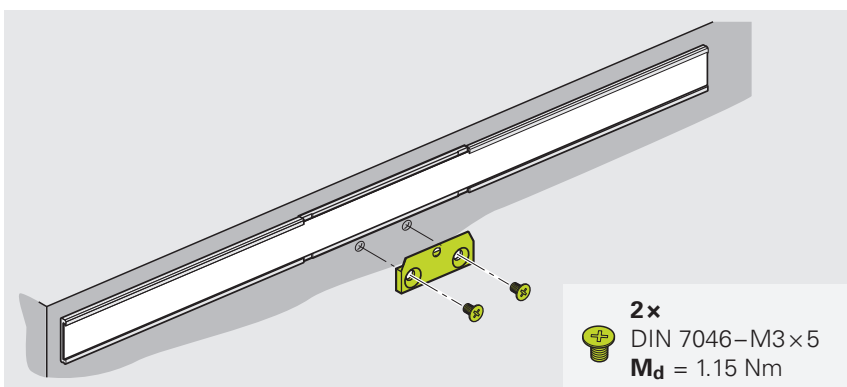
- ▶ Au besoin, retirer le film protecteur du ruban de mesure



- ▶ Insérer le ruban de mesure dans le support



- ▶ Monter la griffe de serrage, puis serrer les vis avec le couple spécifié



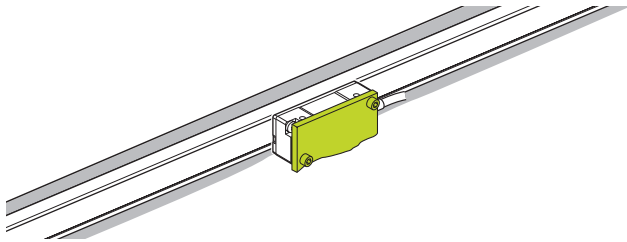
Étape suivante : "Montage de la tête caprice", Page 19

## 4.3 Montage de la tête caprice

### 4.3.1 Choix de la variante de montage

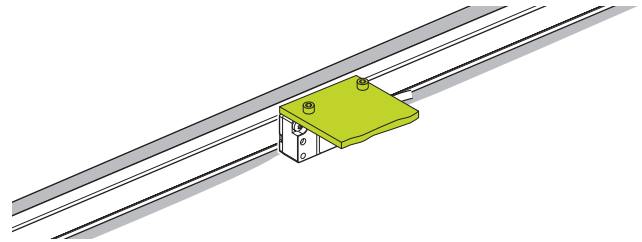
#### Variantes de montage de la tête caprice

Support **sur le côté**



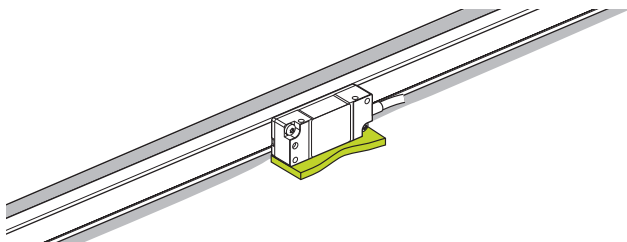
Page 20

Support **au-dessus**



Page 22

Support **en dessous**

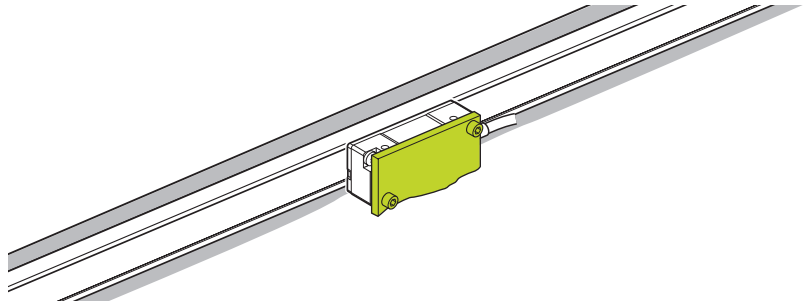


Page 24

### 4.3.2 Variante : montage avec support sur le côté

La variante de montage décrite dans cette section concerne la tête caprice avec le support sur le côté.

Toutes les variantes de montage possibles sont répertoriées à la page Page 19.



#### Instructions relatives au montage de la tête caprice avec support sur le côté

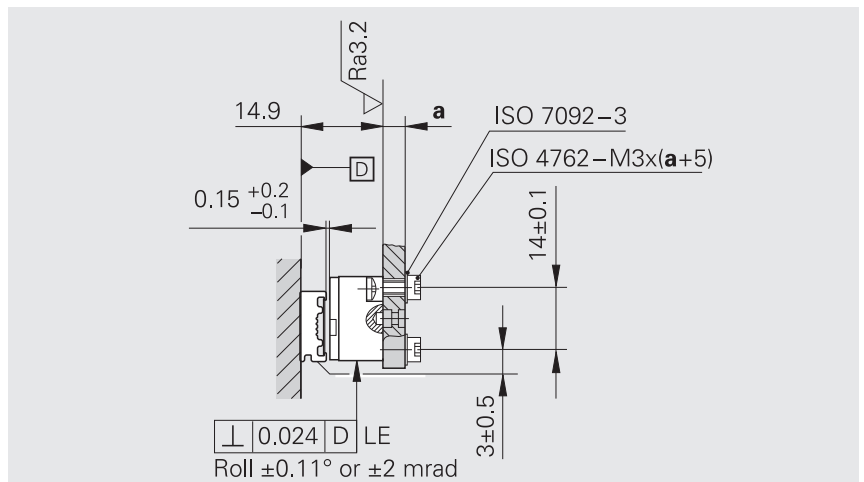
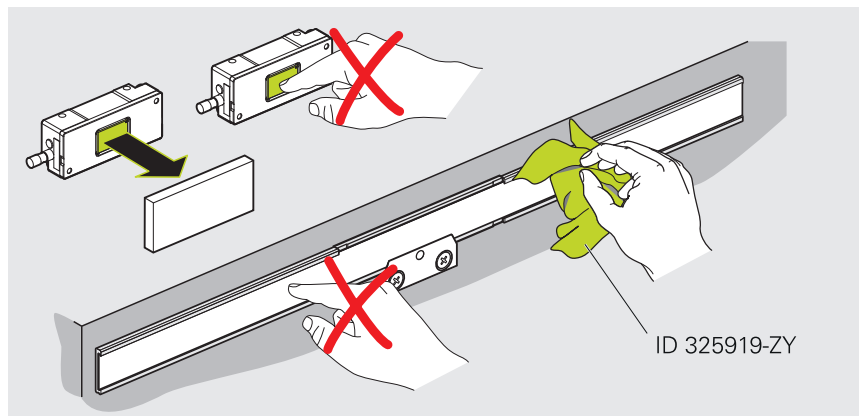
**i** Les couples de serrage des vis de fixation ne sont valables que pour un montage sur de l'acier.

#### REMARQUE

##### Risque de dégâts matériels causés par des produits nettoyants inadaptés !

- ▶ Ne nettoyer le système de mesure qu'avec de l'alcool isopropylique
  - ▶ Nettoyer le système de mesure avec un chiffon non pelucheux
- ▶ Au besoin, nettoyer la division et la tête caprice avec un chiffon qui ne peluche pas, et avec de l'alcool isopropylique

Respecter les cotes de montage, car des écarts peuvent être à l'origine d'imprécisions dans les résultats de mesure pendant le fonctionnement.



**Matériel et outillage**

Pour les opérations qui suivent, vous aurez besoin du matériel et de l'outillage suivant :

**Inclus dans la livraison**

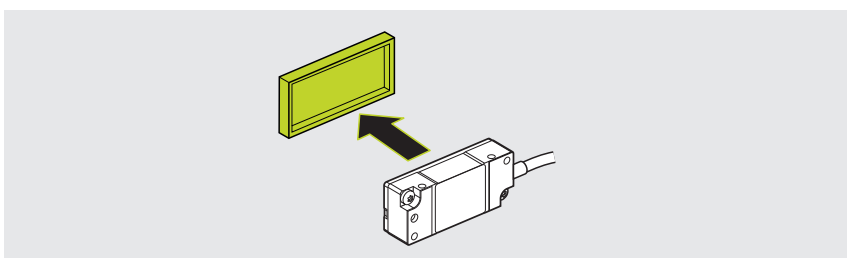
- Cale d'épaisseur

**À commander séparément**

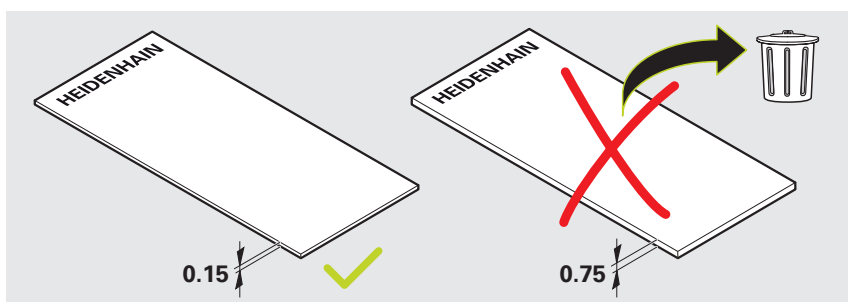
- 2 x vis ISO 4762-M3×(a+5)
- 2 x rondelle ISO 7092-3
- Clé dynamométrique (six pans creux 2,5 mm)

**Monter la tête caprice**

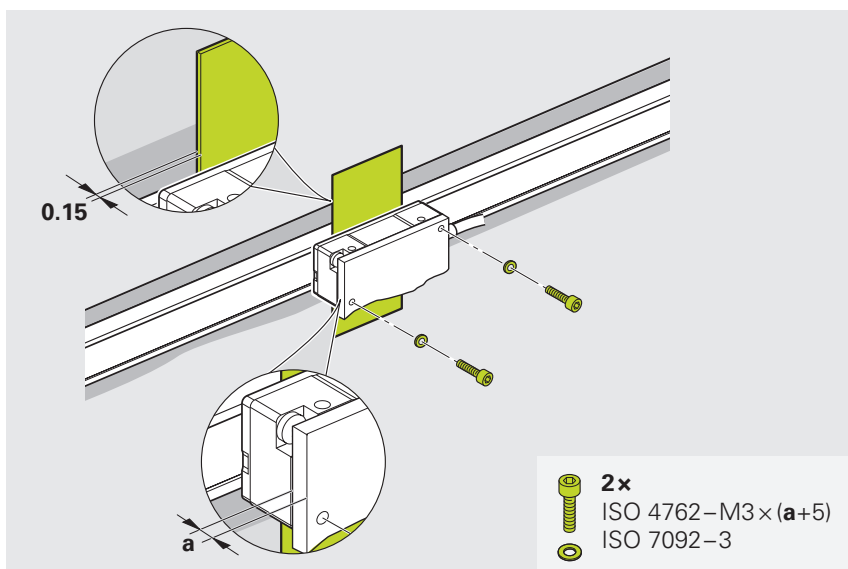
- ▶ Au besoin, retirer le capot de protection de la tête caprice



- ▶ Préparer la cale d'épaisseur



- ▶ Au besoin, nettoyer la cale d'épaisseur avec un chiffon qui ne peluche pas, et de l'alcool isopropylique
- ▶ Utiliser la cale d'épaisseur pour régler la distance de montage
- ▶ Visser légèrement la tête caprice
- ▶ Retirer la cale d'épaisseur

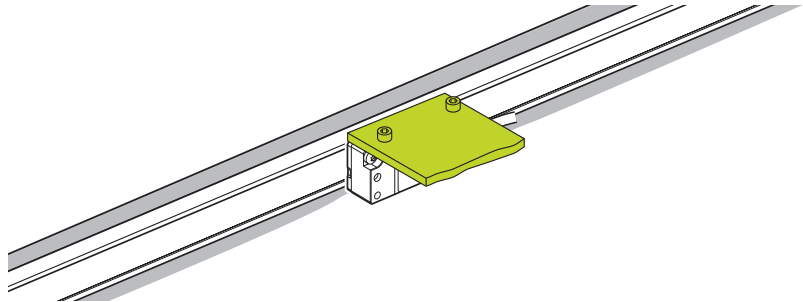


**Étape suivante :** "Réglage et diagnostic", Page 26

### 4.3.3 Variante : montage avec support au-dessus

La variante de montage décrite dans cette section est celle de la tête caprice avec le support situé au-dessus.

Toutes les variantes de montage possibles sont répertoriées à la page Page 19.



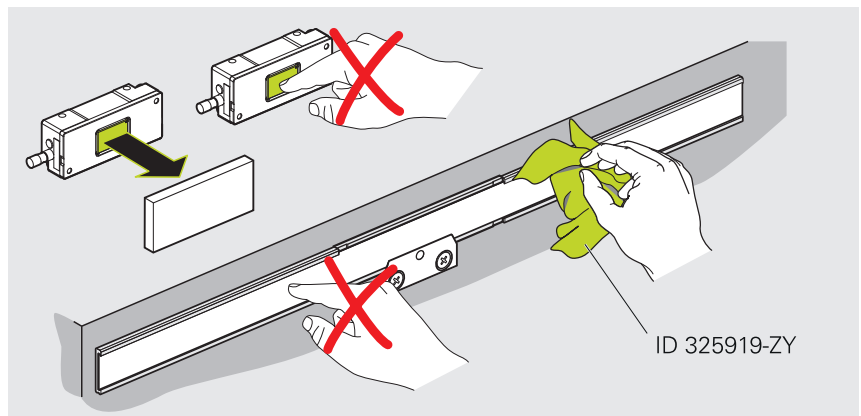
#### Instructions relatives au montage de la tête caprice avec support sur le dessus

**i** Les couples de serrage des vis de fixation ne sont valables que pour un montage sur de l'acier.

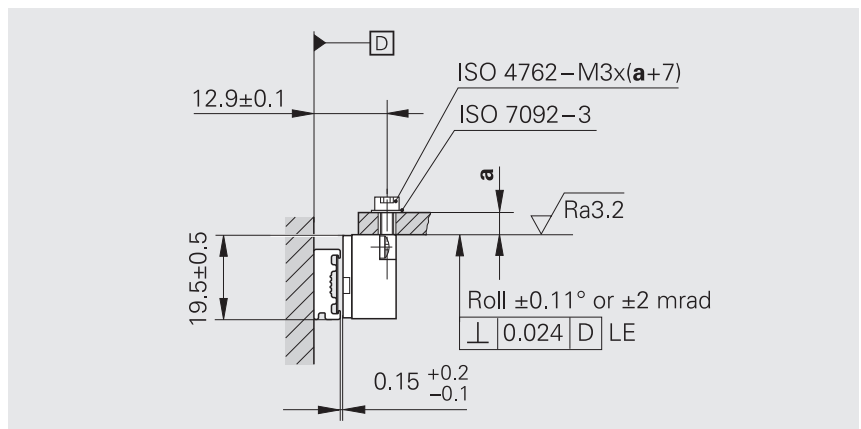
#### REMARQUE

##### Risque de dégâts matériels causés par des produits nettoyants inadaptés !

- ▶ Ne nettoyer le système de mesure qu'avec de l'alcool isopropylique
  - ▶ Nettoyer le système de mesure avec un chiffon non pelucheux
- ▶ Au besoin, nettoyer la division et la tête caprice avec un chiffon qui ne peluche pas, et avec de l'alcool isopropylique



Respecter les cotes de montage, car des écarts peuvent être à l'origine d'imprécisions dans les résultats de mesure pendant le fonctionnement.



**Matériel et outillage**

Pour les opérations qui suivent, vous aurez besoin du matériel et de l'outillage suivant :

**Inclus dans la livraison**

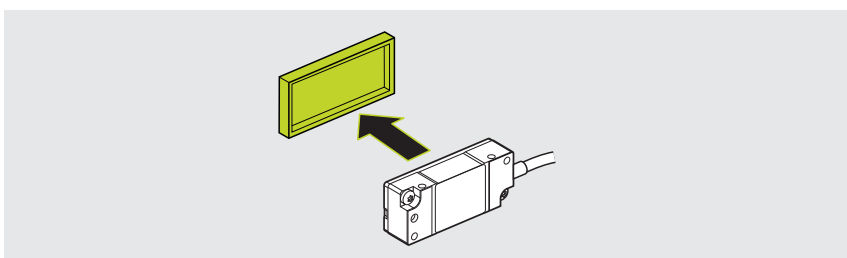
- Cale d'épaisseur

**À commander séparément**

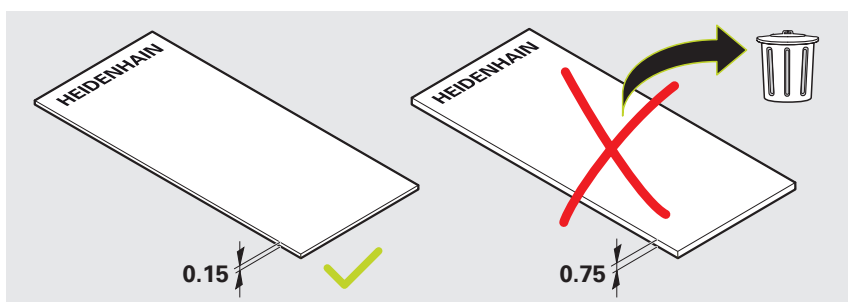
- 2 x vis ISO 4762-M3×(a+7)
- 2 x rondelle ISO 7092-3
- Clé dynamométrique (six pans creux 2,5 mm)

**Monter la tête caprice**

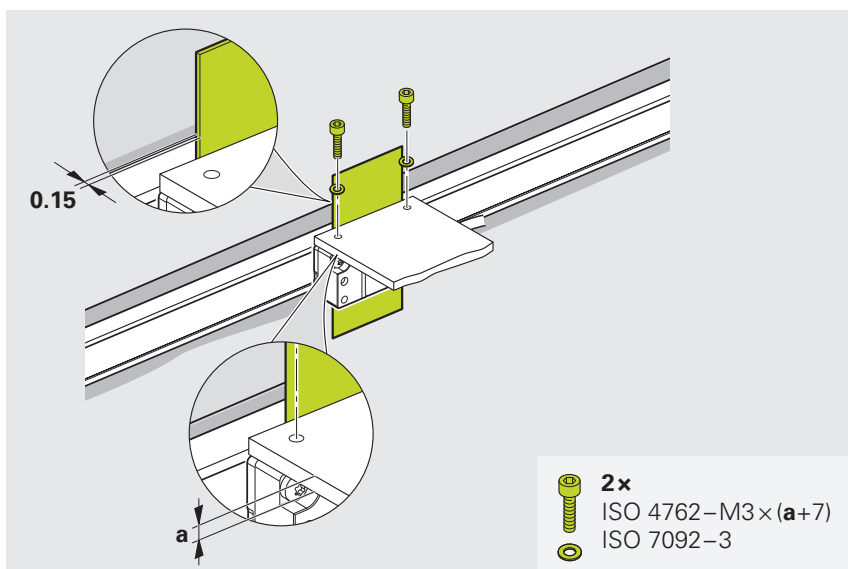
- ▶ Au besoin, retirer le capot de protection de la tête caprice



- ▶ Préparer la cale d'épaisseur



- ▶ Au besoin, nettoyer la cale d'épaisseur avec un chiffon qui ne peluche pas, et de l'alcool isopropylique
- ▶ Utiliser la cale d'épaisseur pour régler la distance de montage
- ▶ Visser légèrement la tête caprice
- ▶ Retirer la cale d'épaisseur

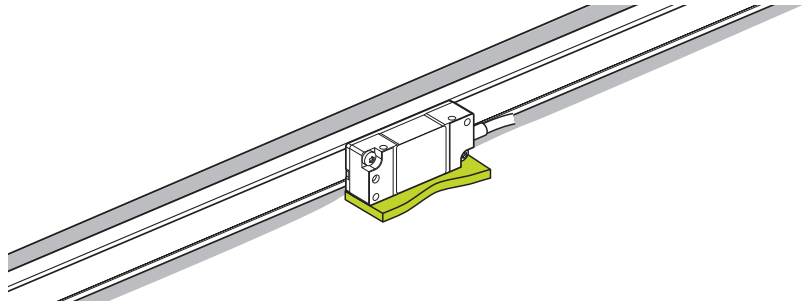


**Étape suivante :** "Réglage et diagnostic", Page 26

### 4.3.4 Variante : montage avec support en dessous

La variante de montage décrite dans cette section est celle de la tête caprice avec le support situé en dessous.

Toutes les variantes de montage possibles sont répertoriées à la page Page 19.



#### Instructions pour le montage de la tête caprice avec support en dessous

**i** Les couples de serrage des vis de fixation ne sont valables que pour un montage sur de l'acier.

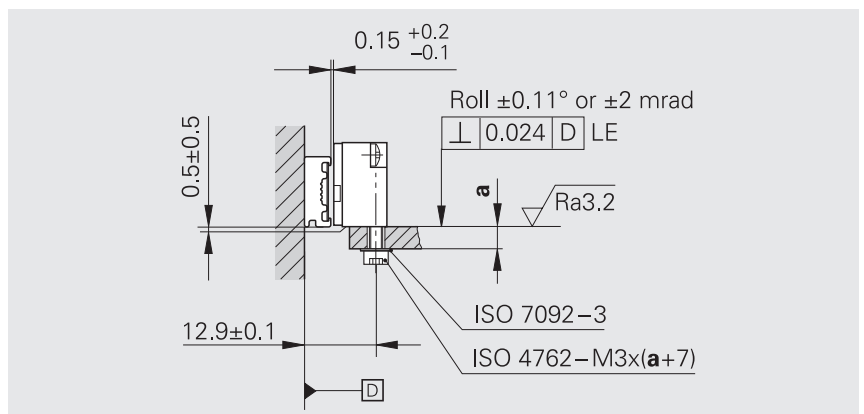
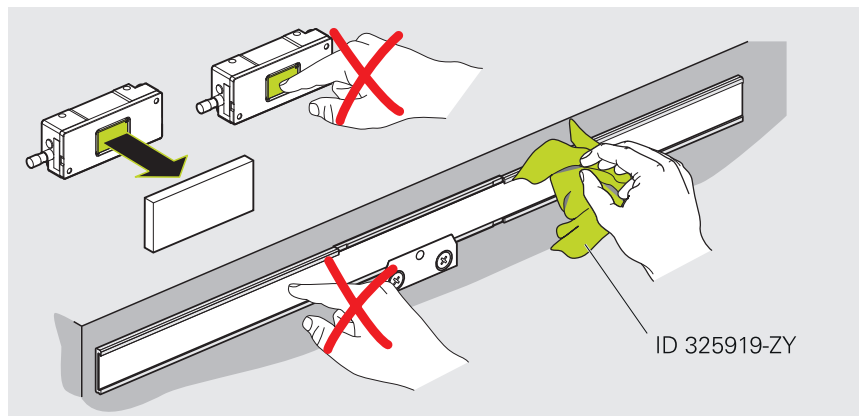
#### REMARQUE

##### Risque de dégâts matériels causés par des produits nettoyants inadaptés !

- ▶ Ne nettoyer le système de mesure qu'avec de l'alcool isopropylique
- ▶ Nettoyer le système de mesure avec un chiffon non pelucheux

- ▶ Au besoin, nettoyer la division et la tête caprice avec un chiffon qui ne peluche pas, et avec de l'alcool isopropylique

Respecter les cotes de montage, car des écarts peuvent être à l'origine d'imprécisions dans les résultats de mesure pendant le fonctionnement.



**Matériel et outillage**

Pour les opérations qui suivent, vous aurez besoin du matériel et de l'outillage suivant :

**Inclus dans la livraison**

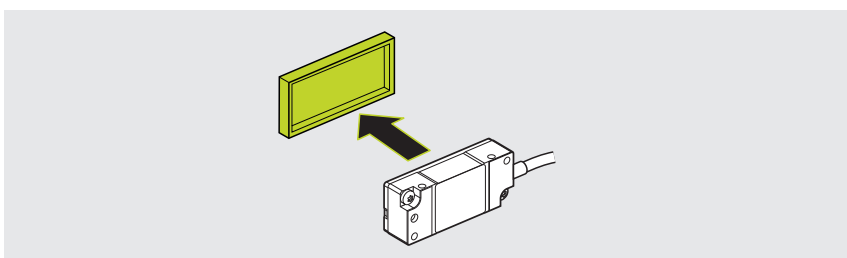
- Cale d'épaisseur

**À commander séparément**

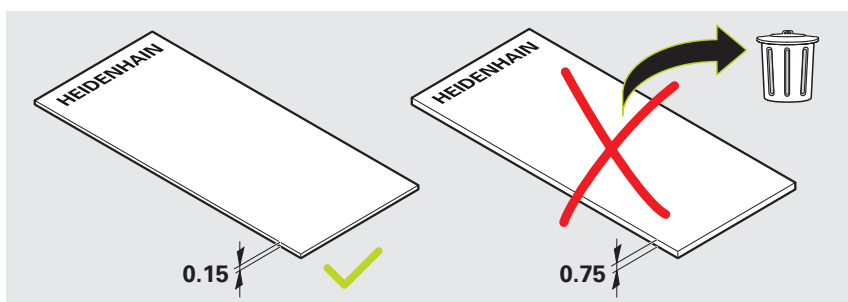
- 2 x vis ISO 4762-M3×(a+7)
- 2 x rondelle ISO 7092-3
- Clé dynamométrique (six pans creux 2,5 mm)

**Monter la tête caprice**

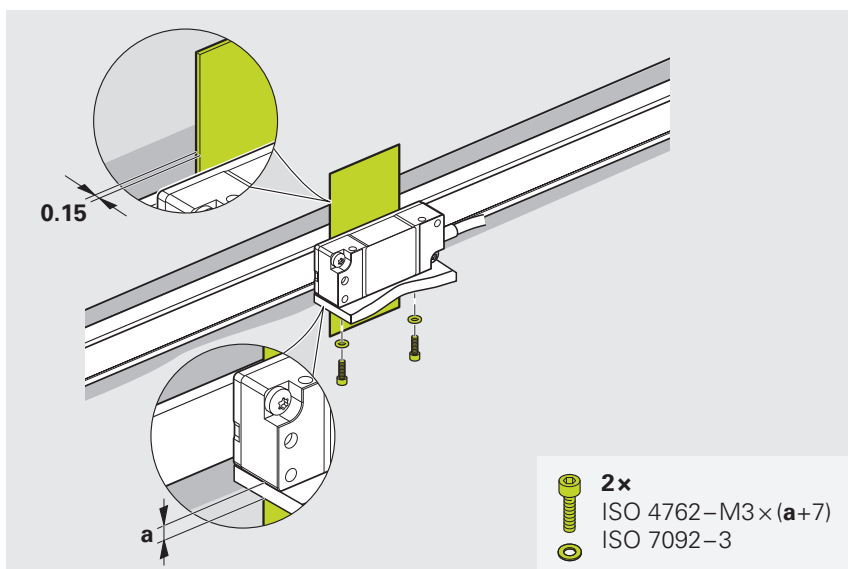
- ▶ Au besoin, retirer le capot de protection de la tête caprice



- ▶ Préparer la cale d'épaisseur



- ▶ Au besoin, nettoyer la cale d'épaisseur avec un chiffon qui ne peluche pas, et de l'alcool isopropylique
- ▶ Utiliser la cale d'épaisseur pour régler la distance de montage
- ▶ Visser légèrement la tête caprice
- ▶ Retirer la cale d'épaisseur



**Étape suivante :** "Réglage et diagnostic", Page 26

## 5 Réglage et diagnostic

Cette section contient une description du contrôle, du réglage et du diagnostic à réaliser avec un appareil de test (PWT 101, par exemple).

### 5.1 Conditions requises et remarques

Pour le réglage et le diagnostic, vous aurez besoin d'un appareil de test (PWT 101, par exemple). Sinon, vous pouvez aussi utiliser un appareil de contrôle (PWM 21, par exemple).



Pour en savoir plus, consultez le **Mode d'emploi du PWT 100/PWT 101**.

- ▶ [www.heidenhain.com/documentation](http://www.heidenhain.com/documentation)
- ▶ Saisir **1162581** comme ID de document



D'autres informations sont disponibles dans le catalogue **Exposed Linear Encoders**.

- ▶ [www.heidenhain.com/documentation](http://www.heidenhain.com/documentation)
- ▶ Saisir **208960** comme ID de document

### 5.2 Test de continuité

#### 5.2.1 Matériel et outillage

Pour cette partie du montage, vous aurez besoin de ce matériel et de cet outil :

##### Contenu dans la livraison

##### À commander séparément

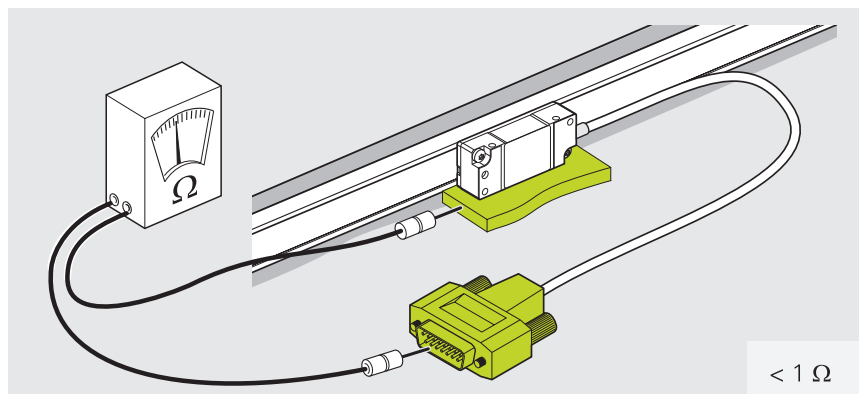
- Ohmmètre

#### 5.2.2 Mesurer la résistance électrique

- ▶ Vérifier la résistance électrique entre le boîtier du connecteur et la machine



La résistance électrique entre le boîtier du connecteur et la machine doit être  $< 1 \Omega$ .



### 5.3 Sélection de la tête caprice

Variantes de tête caprice	
LIDA 47	LIDA 48
Tête caprice à interface TTL <b>Page 28</b>	Tête caprice à interface 1 V <sub>CC</sub> <b>Page 38</b>

## 5.4 Réglage et diagnostic de la LIDA 47

### 5.4.1 Connexion du système de mesure au PWT

#### Connexion du système de mesure

#### REMARQUE

##### Risque de dégâts matériels sous l'effet de contraintes électriques !

- ▶ Ne procéder à des connexions/déconnexions que lorsque l'installation est hors tension

- ▶ Raccorder le système de mesure au PWT 101
- ▶ Raccorder le PWT 101 à l'alimentation

#### Choix du type de connexion

##### Variantes de connexion

Connexion automatique du système de mesure	Connexion manuelle du système de mesure
Variante recommandée, avec détermination automatique des paramètres de mesure. <b>Page 29</b>	Variante alternative, s'il n'est pas possible de raccorder automatiquement le système de mesure. <b>Page 30</b>

**Connecter automatiquement le système de mesure**

- ▶ Dans le menu principal, appuyer sur **Diagnostic automatique**
- > Le **Diagnostic automatique** est exécuté.
- > La vue **Affichage niveau** s'ouvre.



Menu principal



Si le système de mesure ne peut pas être connecté automatiquement, suivez la procédure décrite dans la section **Connecter manuellement le système de mesure**.

**Étape suivante :** "Réglage de la tête caprice", Page 32

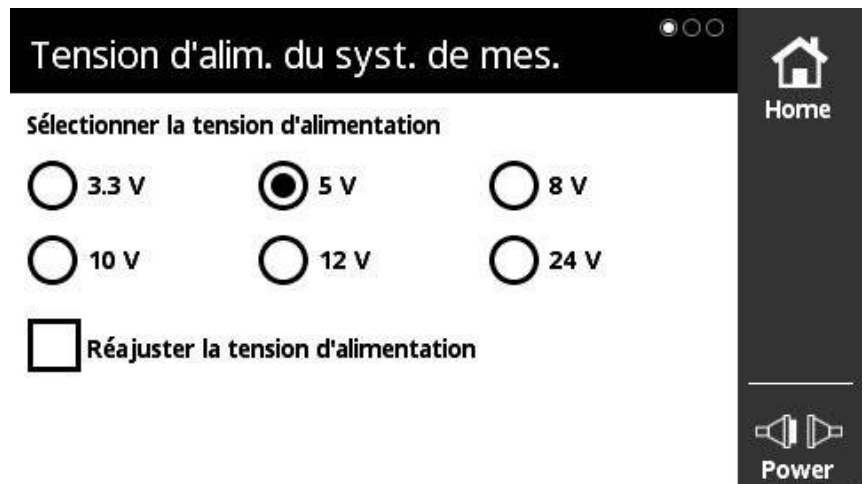
### Connecter manuellement le système de mesure

- ▶ Appuyer sur **Diagnostic manuel** dans le menu principal.
- ▶ La vue **Tension d'alim. du syst. de mes.** s'ouvre.



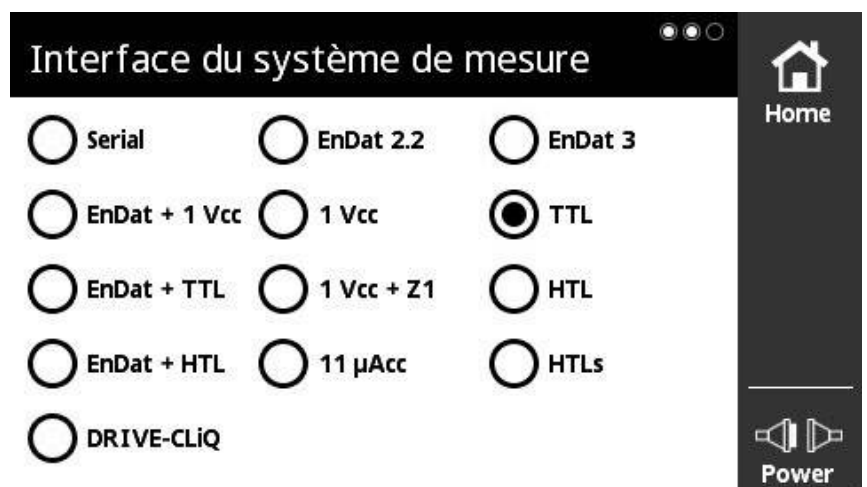
Menu principal

- ▶ Sélectionner la tension d'alimentation
- ▶ Au besoin, activer la case d'option **Réajuster la tension d'alimentation**
- ▶ Effleurer l'écran vers la gauche
- ▶ La vue **Interface du système de mesure** s'ouvre.



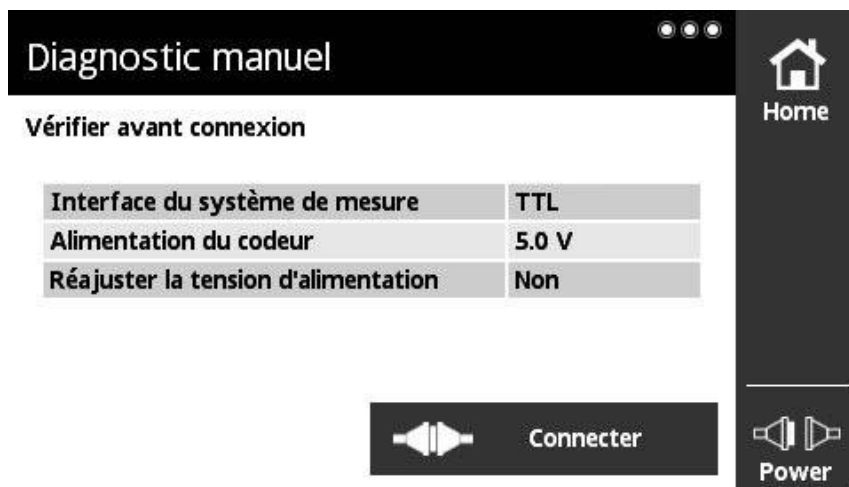
Vue Tension d'alim. du syst. de mes.

- ▶ Sélectionner l'interface du système de mesure
- ▶ Effleurer l'écran vers la gauche
- ▶ La vue **Diagnostic manuel** s'ouvre.



Vue Interface du système de mesure

- ▶ Vérifier la sélection
- ▶ Appuyer sur **Connecter**
- > La connexion au système de mesure est établie.
- > La vue **Affichage niveau** s'ouvre.

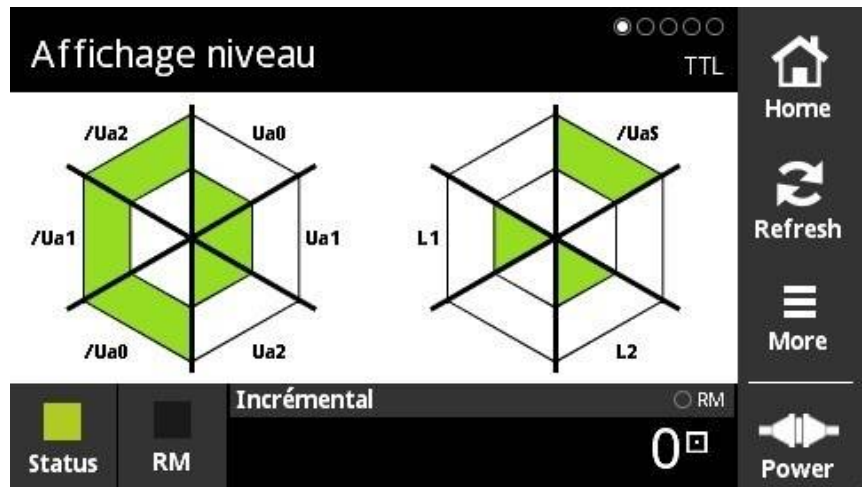


Vue **Diagnostic manuel**

**Étape suivante :** "Réglage de la tête caprice", Page 32

### 5.4.2 Réglage de la tête caprice

- ▶ Effleurer la vue **Affichage niveau** vers la droite
- > La vue **Affichage du PWT** s'ouvre.

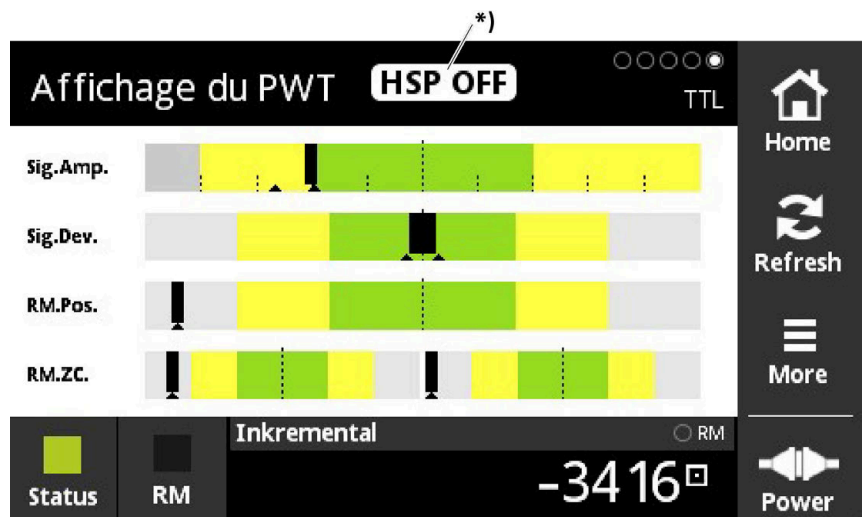


Vue **Affichage niveau**

Dans la vue **Affichage du PWT**, les diagrammes à barres vous aident à évaluer les signaux incrémentaux et les signaux des marques de référence.

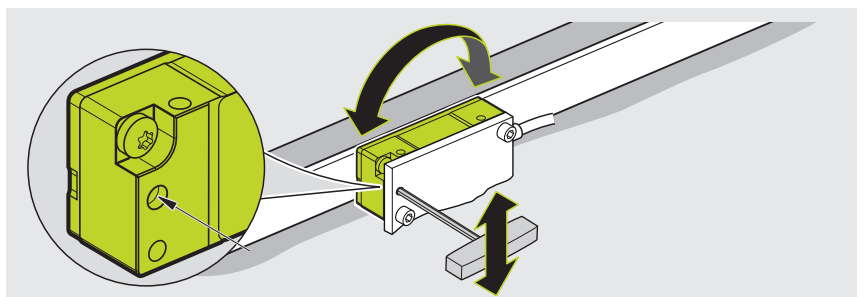
Dans la vue **Affichage du PWT**, le HSP est automatiquement désactivé.

\*) Si **HSP OFF** clignote, cela signifie que le HSP est désactivé.



Vue **Affichage du PWT**

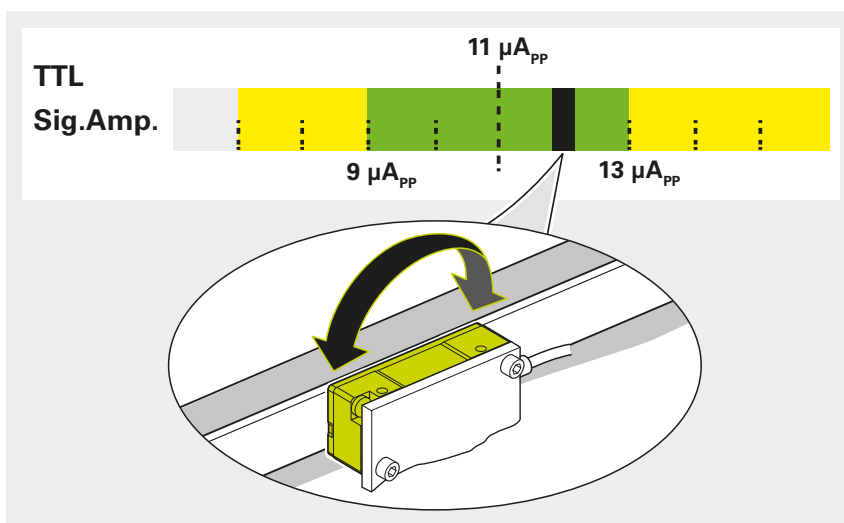
**i** Pour la variante de montage avec support sur le côté, le trou borgne de la tête caprice peut être utilisé pour le réglage.



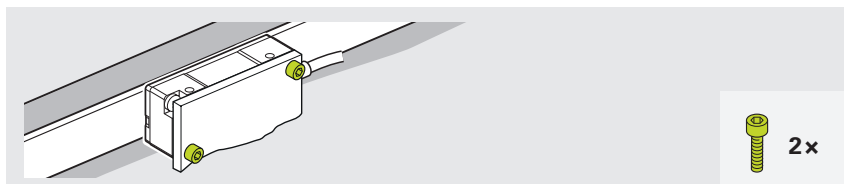
### Régler le signal incrémental

La barre noire indique l'amplitude actuelle des signaux incrémentaux. Plus la barre noire avance vers la droite, plus l'amplitude des signaux augmente.

- ▶ Tourner la tête caprice pour régler le signal de manière à avoir la plus grande amplitude possible

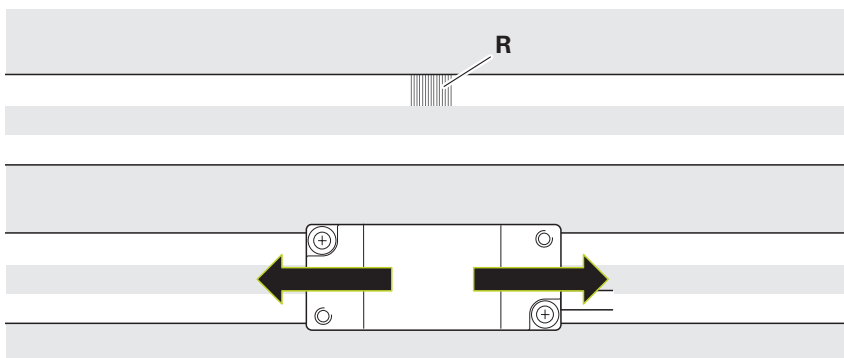


- ▶ Serrer légèrement les vis



### Régler le signal de la marque de référence

- ▶ Amener la tête caprice sur la marque de référence (R)

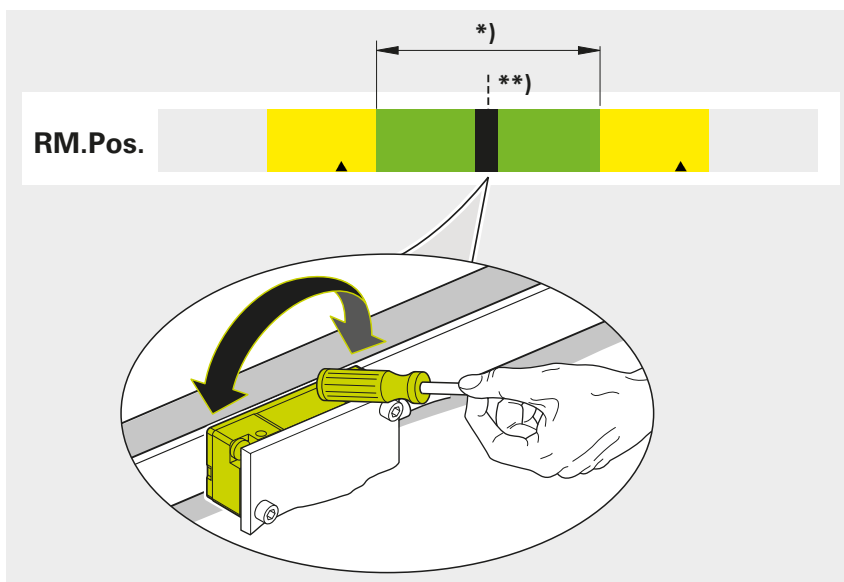


- ▶ Pour obtenir des signaux de marques de référence optimaux, jouer un tout petit peu sur l'orientation de la tête caprice en tapotant légèrement dessus

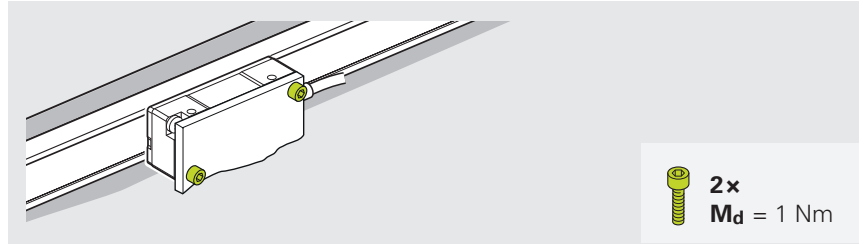
\*) Vert = bien

\*\*) Optimal

- ▶ Veiller à ce que les signaux incrémentaux ne deviennent pas plus petits

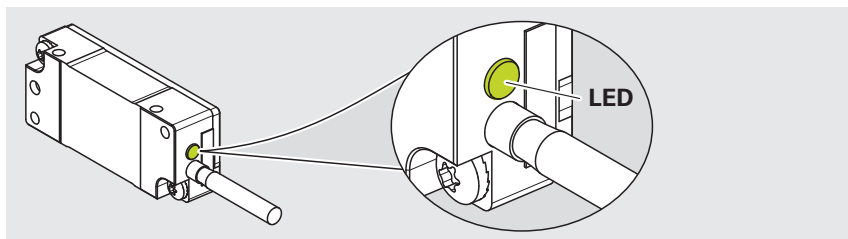


- Serrer les vis avec le couple spécifié



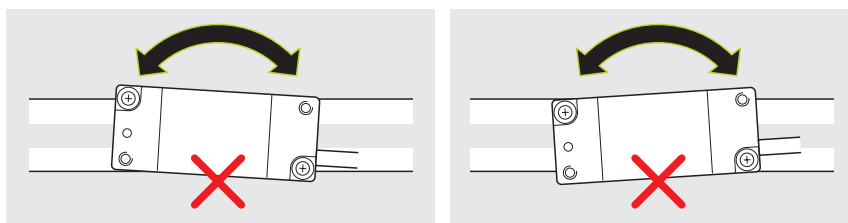
### 5.4.3 Contrôle du témoin fonctionnel

Le témoin fonctionnel permet de vérifier facilement, et rapidement, la qualité du signal.

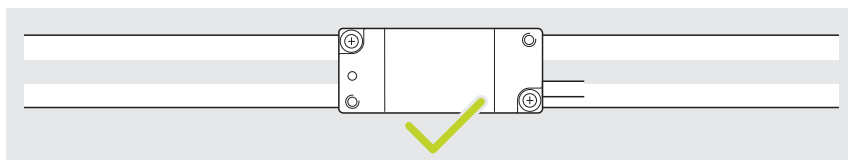


Si la LED clignote en vert après le réglage, procédez comme suit :

- ▶ Nettoyer le support de mesure, ainsi que la fenêtre de balayage de la tête captrice
- ▶ Vérifier la tolérance de montage
- ▶ Répéter le réglage



LED clignotante



LED allumée en vert



D'autres informations sont disponibles dans le catalogue **Exposed Linear Encoders**.

- ▶ [www.heidenhain.com/documentation](http://www.heidenhain.com/documentation)
- ▶ Saisir **208960** comme ID de document

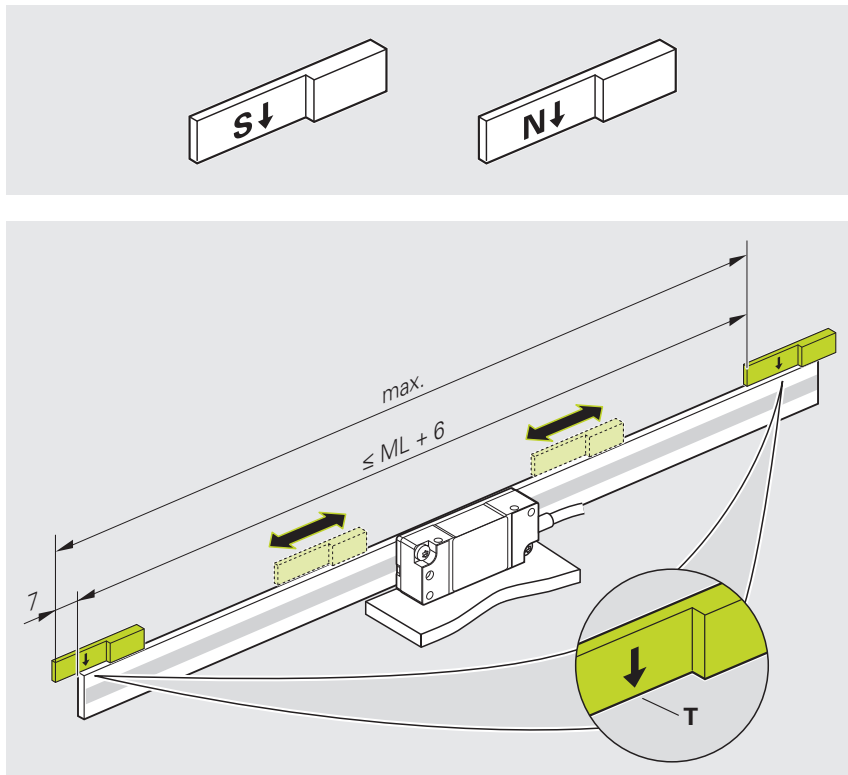
### 5.4.4 Activation des commutateurs Limit

#### Monter les aimants pour les commutateurs Limit

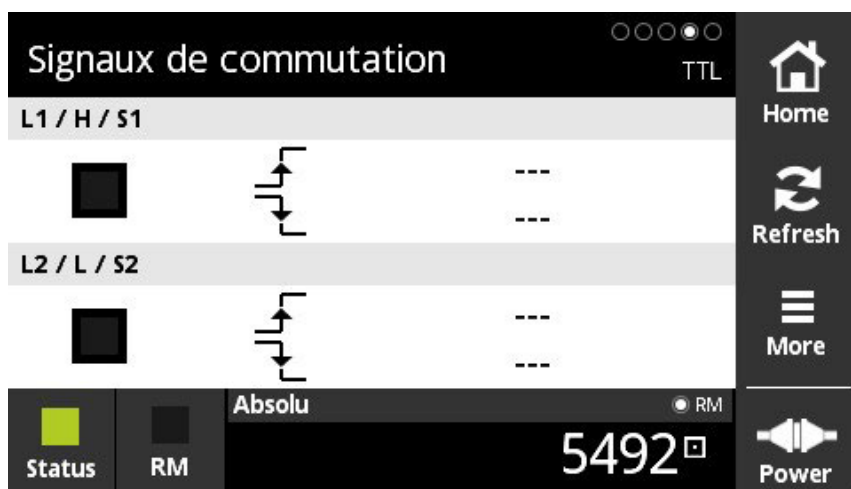
La présence des aimants pour les commutateurs Limit permet de détecter les fins de course.

Veiller à ce que les aimants soient correctement positionnés.

T = côté support

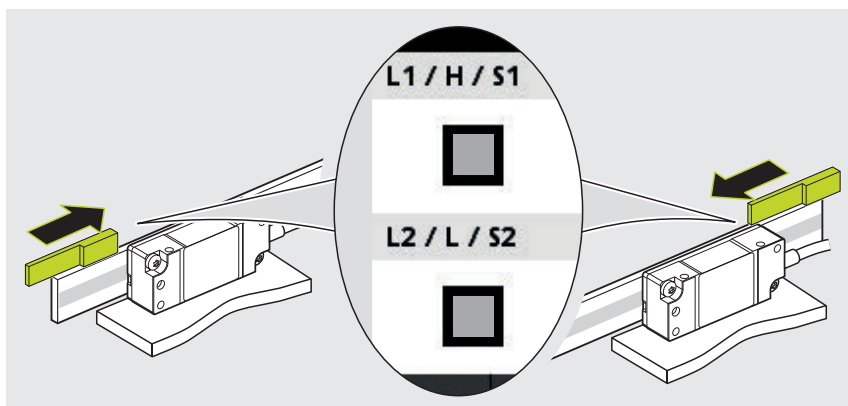


- ▶ Effleurer l'écran pour afficher la vue **Signaux de commutation**



Vue **Signaux de commutation**

- ▶ Amener la tête caprice à la position choisie
- ▶ Déplacer l'aimant jusqu'à ce que L1 ou L2 indique un changement de signal
- ▶ Marquer la position des aimants
- ▶ Au besoin, nettoyer la surface de montage
- ▶ Retirer le film protecteur des aimants
- ▶ Coller l'aimant





D'autres informations sont disponibles dans le catalogue **Exposed Linear Encoders**.

- ▶ [www.heidenhain.com/documentation](http://www.heidenhain.com/documentation)
- ▶ Saisir **208960** comme ID de document



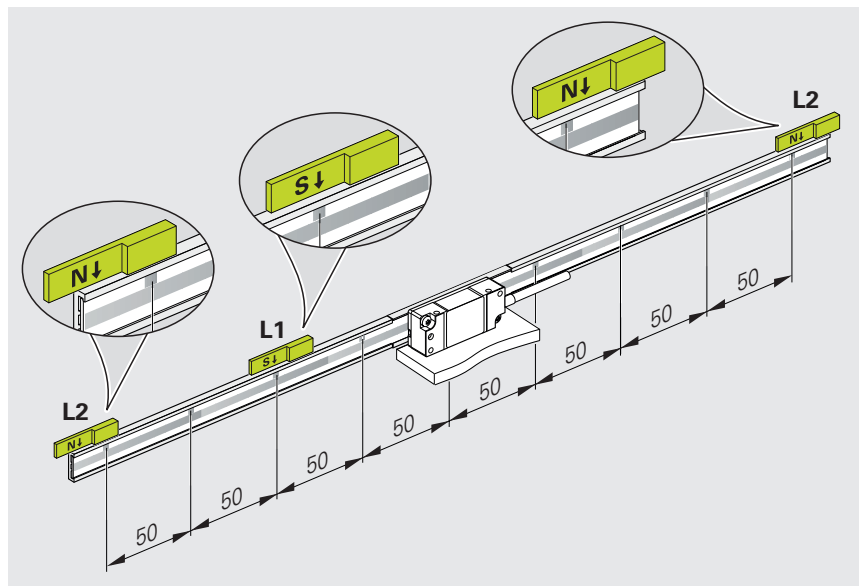
Pour en savoir plus, consulter le catalogue **Interfaces of HEIDENHAIN Encoders**.

- ▶ [www.heidenhain.com/documentation](http://www.heidenhain.com/documentation)
- ▶ Saisir **1078628** comme ID de document

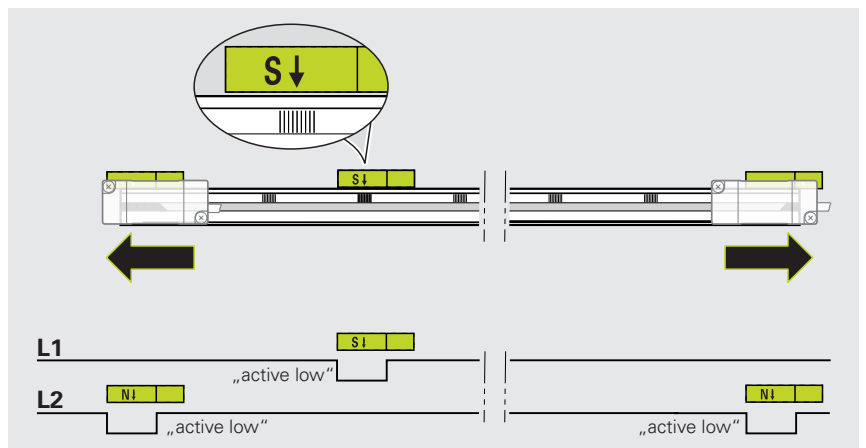
### Informations complémentaires concernant la LIDA 47R

Un aimant de type S permet de détecter la position de la marque de référence.  
Une seule marque de référence peut être sélectionnée. Il est possible de sélectionner une marque de référence tous les 50 mm.

Les aimants de type N permettent de détecter les fins de course.



- ▶ Positionner la flèche des aimants au centre de la marque de référence



**Étape suivante :** "Opérations finales", Page 47

## 5.5 Réglage et diagnostic de la LIDA 48

### 5.5.1 Connexion du système de mesure au PWT

#### Connexion du système de mesure

#### REMARQUE

##### Risque de dégâts matériels sous l'effet de contraintes électriques !

- ▶ Ne procéder à des connexions/déconnexions que lorsque l'installation est hors tension

- ▶ Raccorder le système de mesure au PWT 101
- ▶ Raccorder le PWT 101 à l'alimentation

#### Choix du type de connexion

##### Variantes de connexion

Connexion automatique du système de mesure	Connexion manuelle du système de mesure
Variante recommandée, avec détermination automatique des paramètres de mesure. <b>Page 39</b>	Variante alternative, s'il n'est pas possible de raccorder automatiquement le système de mesure. <b>Page 40</b>

**Connecter automatiquement le système de mesure**

- ▶ Dans le menu principal, appuyer sur **Diagnostic automatique**
- > Le **Diagnostic automatique** est exécuté.
- > La vue **Affichage du PWT** s'ouvre.



Menu principal



Si le système de mesure ne peut pas être connecté automatiquement, suivez la procédure décrite dans la section **Connecter manuellement le système de mesure**.

**Étape suivante :** "Réglage de la tête caprice", Page 42

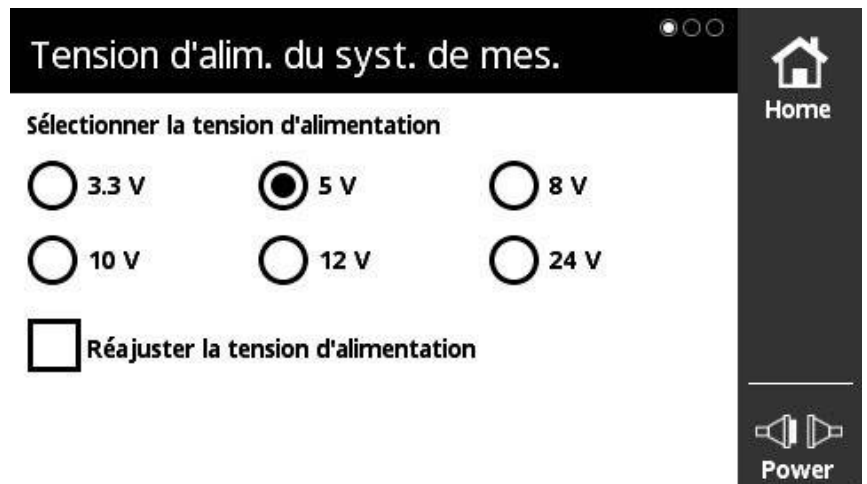
### Connecter manuellement le système de mesure

- ▶ Appuyer sur **Diagnostic manuel** dans le menu principal.
- ▶ La vue **Tension d'alim. du syst. de mes.** s'ouvre.



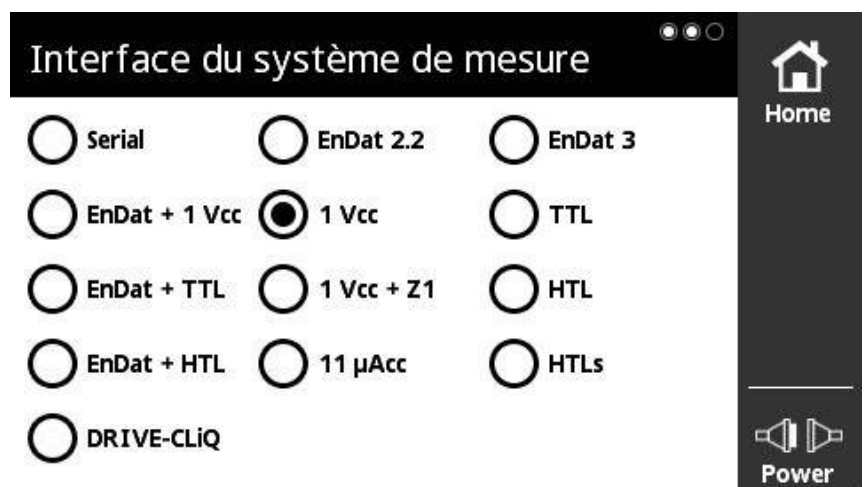
Menu principal

- ▶ Sélectionner la tension d'alimentation
- ▶ Au besoin, activer la case d'option **Réajuster la tension d'alimentation**
- ▶ Effleurer l'écran vers la gauche
- ▶ La vue **Interface du système de mesure** s'ouvre.



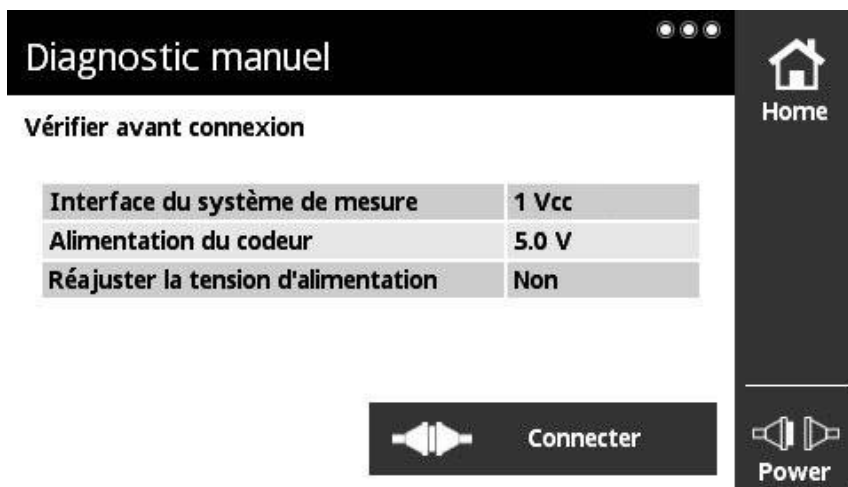
Vue Tension d'alim. du syst. de mes.

- ▶ Sélectionner l'interface du système de mesure
- ▶ Effleurer l'écran vers la gauche
- ▶ La vue **Diagnostic manuel** s'ouvre.



Vue Interface du système de mesure

- ▶ Vérifier la sélection
- ▶ Appuyer sur **Connecter**
- > La connexion au système de mesure est établie.
- > La vue **Affichage du PWT** s'ouvre.

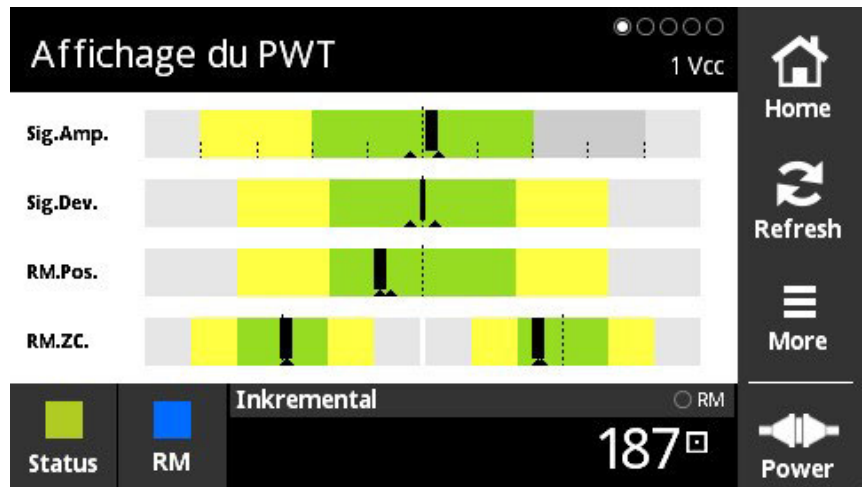


Vue **Diagnostic manuel**

**Étape suivante :** "Réglage de la tête caprice", Page 42

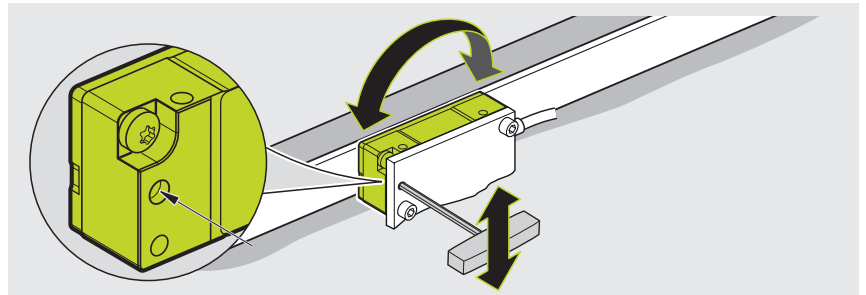
### 5.5.2 Réglage de la tête caprice

Dans la vue **Affichage du PWT**, les diagrammes à barres vous aident à évaluer les signaux incrémentaux et les signaux des marques de référence.



Vue **Affichage du PWT**

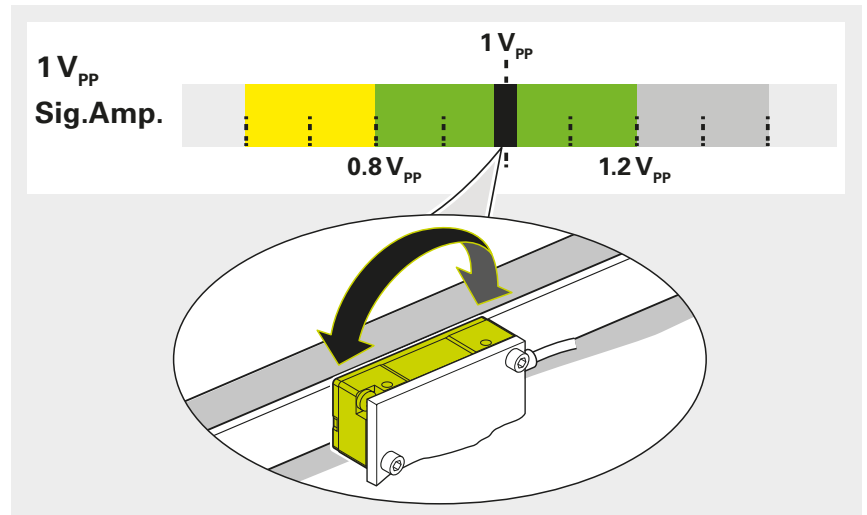
**i** Pour la variante de montage avec support sur le côté, le trou borgne de la tête caprice peut être utilisé pour le réglage.



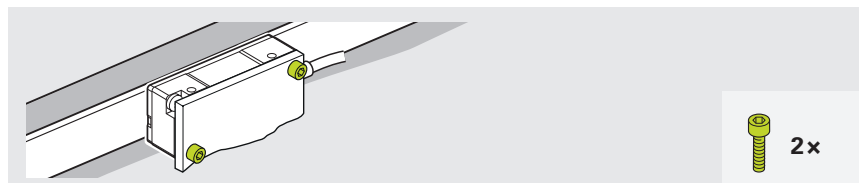
#### Régler les signaux de sortie

La barre noire indique l'amplitude des signaux de sortie actuels.

- Tourner la tête caprice pour régler les signaux de sortie sur  $1 V_{CC}$ .

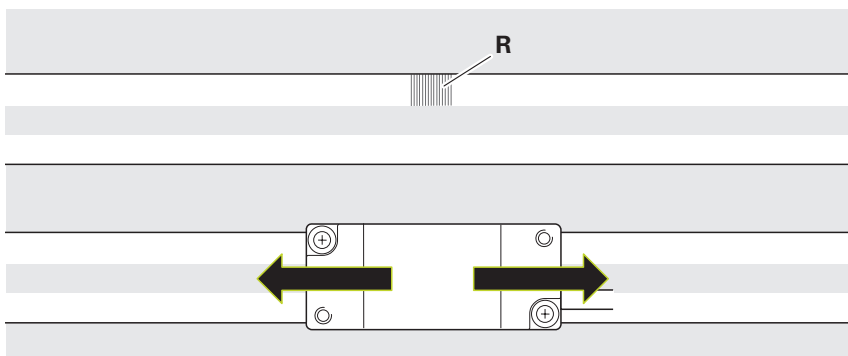


- Serrer légèrement les vis

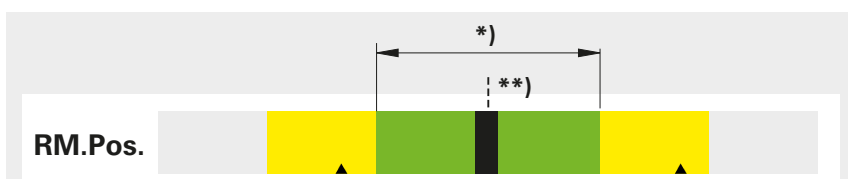


### Régler le signal de la marque de référence

- ▶ Amener la tête captrice sur la marque de référence (**R**)



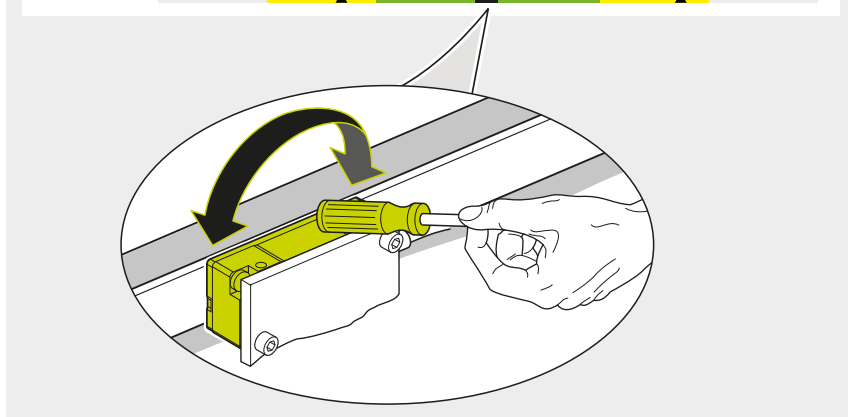
- ▶ Pour obtenir des signaux de marques de référence optimaux, jouer un tout petit peu sur l'orientation de la tête captrice en tapotant légèrement dessus



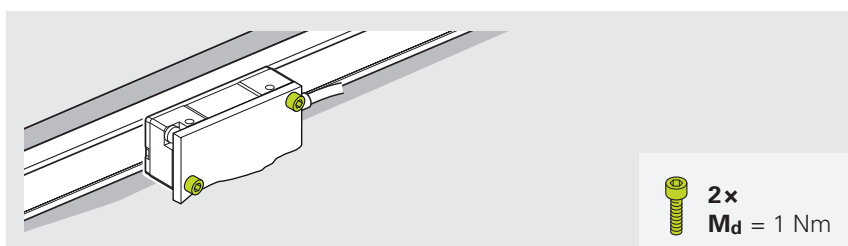
\* ) Vert = bien

\*\* ) Optimal

- ▶ Veiller à ce que les signaux incrémentaux ne deviennent pas plus petits

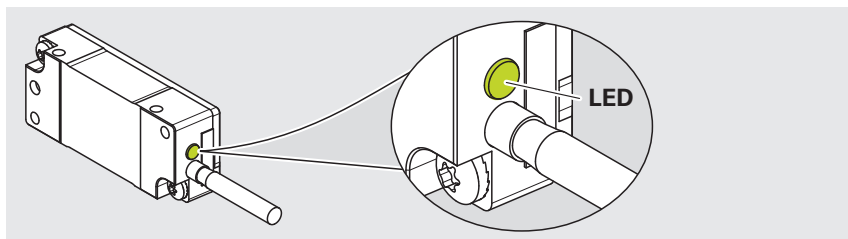


- ▶ Serrer les vis avec le couple spécifié



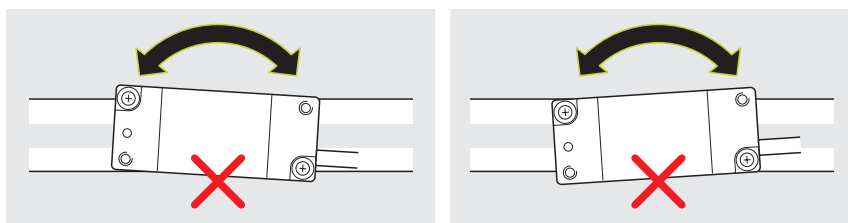
### 5.5.3 Contrôle du témoin fonctionnel

Le témoin fonctionnel permet de vérifier facilement, et rapidement, la qualité du signal.

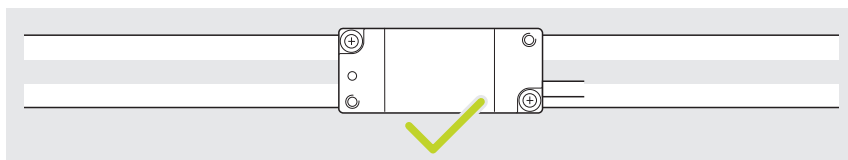


Si la LED clignote en vert après le réglage, procédez comme suit :

- ▶ Nettoyer le support de mesure, ainsi que la fenêtre de balayage de la tête captrice
- ▶ Vérifier la tolérance de montage
- ▶ Répéter le réglage



LED clignotante



LED allumée en vert



D'autres informations sont disponibles dans le catalogue **Exposed Linear Encoders**.

- ▶ [www.heidenhain.com/documentation](http://www.heidenhain.com/documentation)
- ▶ Saisir **208960** comme ID de document

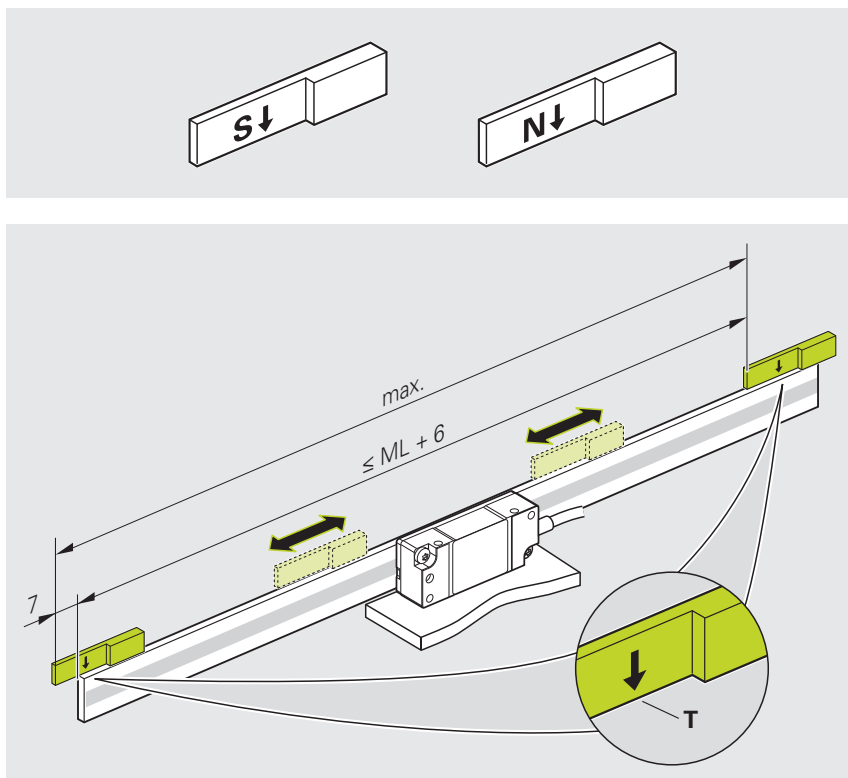
### 5.5.4 Activation des commutateurs Limit

#### Monter les aimants pour les commutateurs Limit

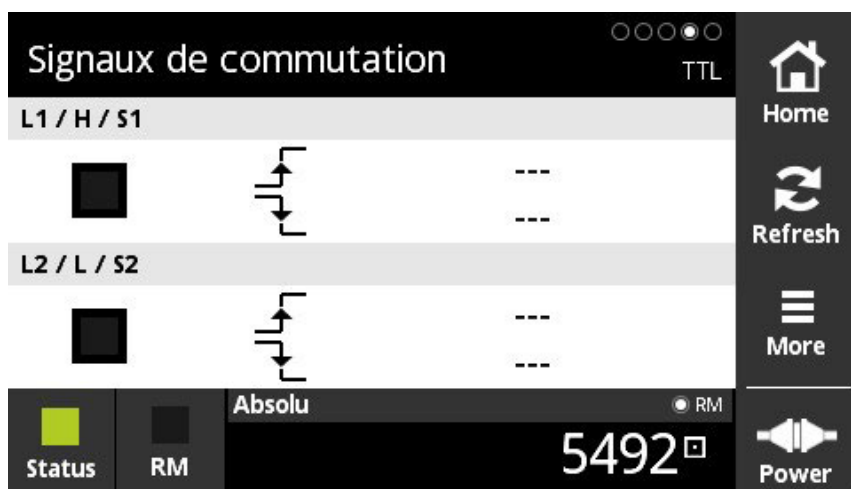
La présence des aimants pour les commutateurs Limit permet de détecter les fins de course.

Veiller à ce que les aimants soient correctement positionnés.

T = côté support

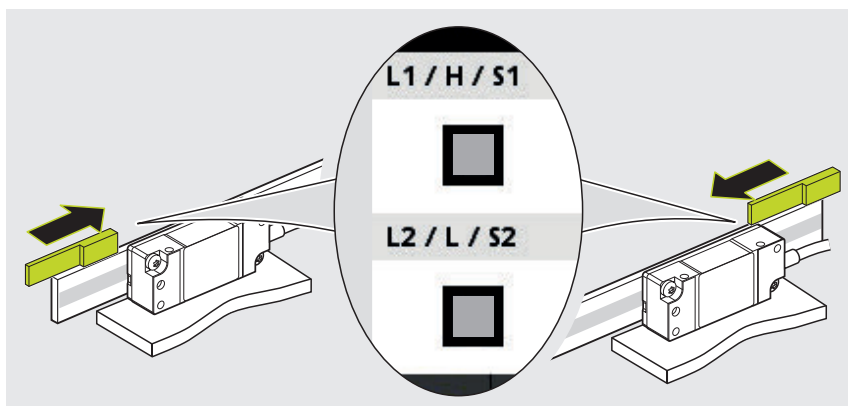


- ▶ Effleurer l'écran pour afficher la vue **Signaux de commutation**



Vue **Signaux de commutation**

- ▶ Amener la tête caprice à la position choisie
- ▶ Déplacer l'aimant jusqu'à ce que L1 ou L2 indique un changement de signal
- ▶ Marquer la position des aimants
- ▶ Au besoin, nettoyer la surface de montage
- ▶ Retirer le film protecteur des aimants
- ▶ Coller l'aimant





D'autres informations sont disponibles dans le catalogue **Exposed Linear Encoders**.

- ▶ [www.heidenhain.com/documentation](http://www.heidenhain.com/documentation)
- ▶ Saisir **208960** comme ID de document



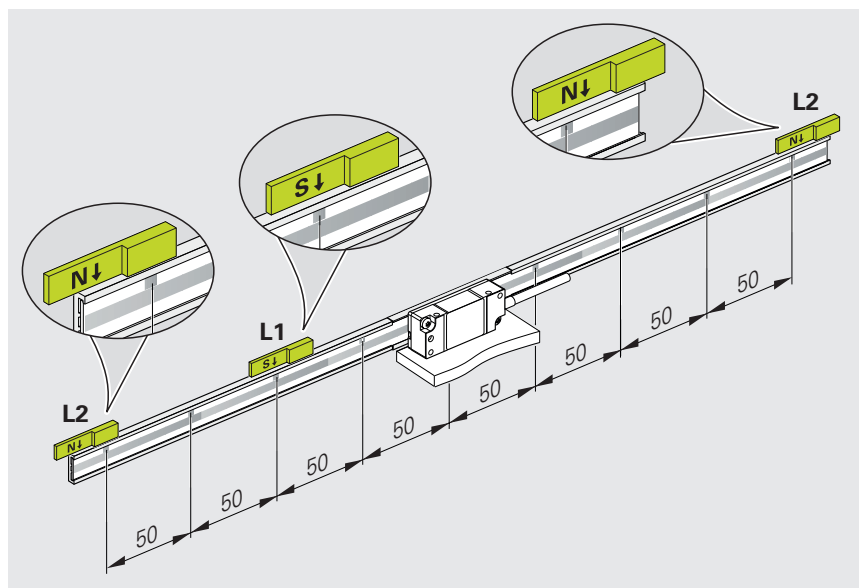
Pour en savoir plus, consulter le catalogue **Interfaces of HEIDENHAIN Encoders**.

- ▶ [www.heidenhain.com/documentation](http://www.heidenhain.com/documentation)
- ▶ Saisir **1078628** comme ID de document

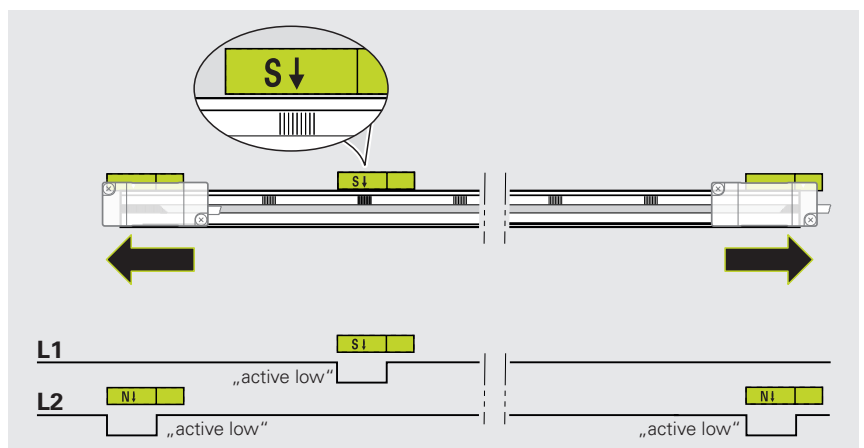
### Informations complémentaires concernant la LIDA 48R

Un aimant de type S permet de détecter la position de la marque de référence.  
Une seule marque de référence peut être sélectionnée. Il est possible de sélectionner une marque de référence tous les 50 mm.

Les aimants de type N permettent de détecter les fins de course.



- ▶ Positionner la flèche des aimants au centre de la marque de référence



**Étape suivante :** "Opérations finales", Page 47

## 6 Opérations finales

### 6.1 Connecter le système de mesure à l'électronique consécutive

#### AVERTISSEMENT

##### Risque de choc électrique en cas de branchements sous tension !

Le branchement et le débranchement de câbles et de connecteurs sous tension dans l'installation peuvent entraîner la mort ou des blessures graves.

- ▶ Ne brancher et débrancher les câbles et les connecteurs que lorsque ceux-ci sont hors tension
- ▶ Mettre l'électronique consécutive hors tension avant de connecter l'appareil
- ▶ Pour les extrémités de câbles libres, respecter la distribution des raccordements

- ▶ Connecter le système de mesure aux composants électroniques consécutifs

#### REMARQUE

##### Risque de dégâts matériels en cas de câble de raccordement mal posé !

Une mauvaise pose peut endommager les câbles de raccordement

- ▶ Respecter les rayons de courbure admissibles
- ▶ Ne pas croiser les câbles de raccordement lors de l'utilisation de chaînes d'entraînement
- ▶ Poser correctement le câble de raccordement



Pour plus d'informations sur les propriétés et la pose du câble, reportez-vous au catalogue **Cables and Connectors**.

- ▶ [www.heidenhain.com/documentation](http://www.heidenhain.com/documentation)
- ▶ Saisir **1206103** comme ID de document



Pour plus d'informations sur l'affectation des broches des câbles de raccordement, consultez le catalogue **Cables and Connectors**.

- ▶ [www.heidenhain.com/documentation](http://www.heidenhain.com/documentation)
- ▶ Saisir **1206103** comme ID de document



Pour plus d'informations sur les sources parasites, reportez-vous au catalogue **Interfaces of HEIDENHAIN Encoders**.

- ▶ [www.heidenhain.com/documentation](http://www.heidenhain.com/documentation)
- ▶ Saisir **1078628** comme ID de document

## 7 Démontage

Cette section décrit comment démonter le système de mesure.

### 7.1 Consignes de sécurité pour le démontage

#### AVERTISSEMENT

##### **Connexions sous tension !**

En procédant à des connexions alors que l'installation est sous tension, vous vous exposez à un risque d'accidents graves, voire mortels.

- ▶ Ne procéder à des connexions/déconnexions que lorsque l'installation est hors tension

#### AVERTISSEMENT

##### **Pièces mobiles sur la machine !**

Risque de blessure selon le lieu de montage et l'application, en raison de la présence de pièces mobiles

- ▶ Tenir compte de toutes les remarques du constructeur de la machine lorsque vous travaillez sur la machine, par ex. le fait de ne procéder à des connexions que si la machine est hors tension

#### ATTENTION

##### **Matériau du support de mesure cassable !**

Risque de blessures pouvant être causées par les arêtes coupantes, ou par des éclats du matériau du support de mesure

- ▶ Porter des gants et des lunettes de protection
- ▶ Éviter de plier ou de déformer le support de mesure

### 7.2 Démontage de la tête caprice

- ▶ Démonter la tête caprice en suivant les étapes de montage dans le sens inverse.  
**Informations complémentaires :** "Montage de la tête caprice", Page 19

### 7.3 Démontage du kit de pièces



Pour en savoir plus, consulter les **instructions de démontage**.

- ▶ [www.heidenhain.com/documentation](http://www.heidenhain.com/documentation)
- ▶ Entrer **1185755** comme ID de document

# HEIDENHAIN

## DR. JOHANNES HEIDENHAIN GmbH

Dr.-Johannes-Heidenhain-Straße 5

83301 Traunreut, Germany

☎ +49 8669 31-0

☎ +49 8669 32-5061

info@heidenhain.de

**Technical support** ☎ +49 8669 32-1000

**Measuring systems** ☎ +49 8669 31-3104

service.ms-support@heidenhain.de

**NC support** ☎ +49 8669 31-3101

service.nc-support@heidenhain.de

**NC programming** ☎ +49 8669 31-3103

service.nc-pgm@heidenhain.de

**PLC programming** ☎ +49 8669 31-3102

service.plc@heidenhain.de

**APP programming** ☎ +49 8669 31-3106

service.app@heidenhain.de

[www.heidenhain.com](http://www.heidenhain.com)