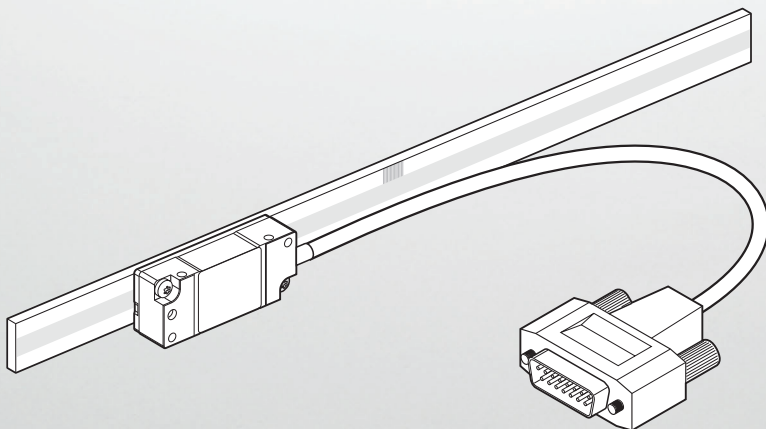




**HEIDENHAIN**



**LIDA 473**  
**LIDA 483**  
安装说明

中文 (zh-CN)  
06/2025

## 目录

<b>1</b>	<b>基本信息</b>	<b>4</b>
1.1	本文档适用性	4
1.2	“安装说明”的目标用户	4
1.3	有关阅读本文档的说明	5
1.4	标记文字的图符和字体	6
1.5	文档说明	7
1.6	单位和公差	7
<b>2</b>	<b>安全性</b>	<b>8</b>
2.1	人员资质	8
2.2	公认的安全注意事项	8
<b>3</b>	<b>零部件和辅件</b>	<b>10</b>
3.1	零部件	10
3.1.1	零部件及直线光栅尺	10
3.1.2	零部件及读数头	11
3.2	安装辅件	12
3.2.1	安装直线光栅尺的辅件	12
3.2.2	安装读数头的辅件	13
3.2.3	定位粘结的附件	13
3.2.4	激活限位开关的辅件	13
<b>4</b>	<b>安装</b>	<b>14</b>
4.1	要求和注意事项	14
4.2	安装直线光栅尺	15
4.2.1	选择安装方式	15
4.2.2	方式：用背胶安装	16
4.2.3	方式：用安装架安装	20
4.3	安装读数头	26
4.3.1	选择安装方式	26
4.3.2	方式：安装座在侧面的安装	27

4.3.3	方式：安装座在顶面的安装.....	29
4.3.4	方式：安装座在底面的安装.....	31
<b>5</b>	<b>调试和诊断.....</b>	<b>33</b>
5.1	要求和注意事项.....	33
5.2	连通性检查.....	33
5.2.1	材料和工具.....	33
5.2.2	测量电阻.....	33
5.3	选择读数头.....	34
5.4	LIDA 47的调试和诊断.....	35
5.4.1	将编码器连接PWT.....	35
5.4.2	安装读数头.....	39
5.4.3	检查功能指示灯.....	42
5.4.4	激活限位开关.....	43
5.5	LIDA 48的调试和诊断.....	45
5.5.1	将编码器连接PWT.....	45
5.5.2	安装读数头.....	49
5.5.3	检查功能指示灯.....	51
5.5.4	激活限位开关.....	52
<b>6</b>	<b>最后步骤.....</b>	<b>54</b>
6.1	将编码器连接后续电子电路.....	54
<b>7</b>	<b>拆卸.....</b>	<b>55</b>
7.1	有关拆卸的安全注意事项.....	55
7.2	拆下读数头.....	55
7.3	拆下光栅尺.....	55

## 1 基本信息

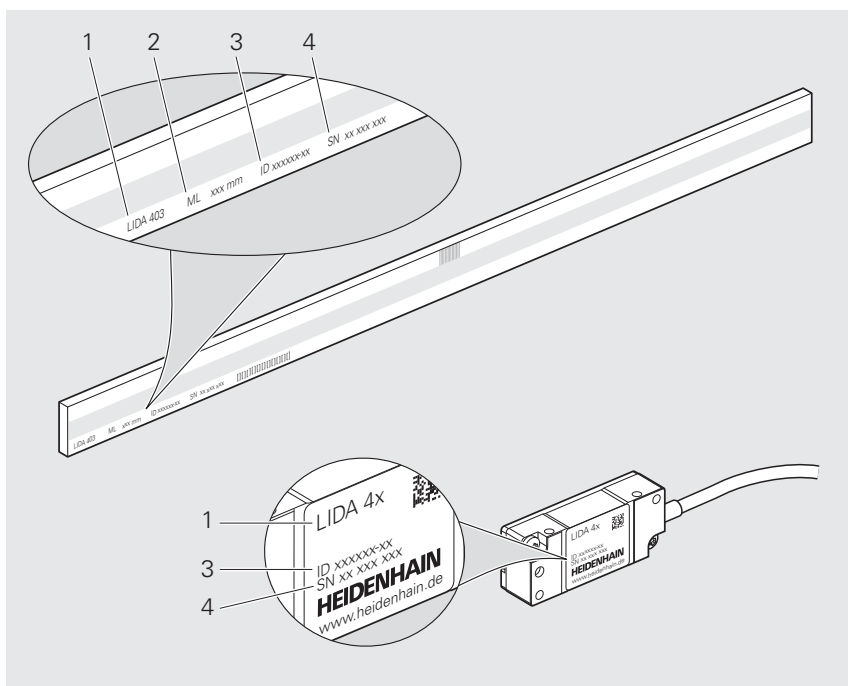
本章提供有关本产品及其“安装说明”的信息。

### 1.1 本文档适用性

这些“安装说明”适用于LIDA 473, LIDA 483, 其。

► 使用本文档前, 请检查本文档与产品型号的相符性  
产品标识打印在ID标签上。

#### ID标签



ID标签及图例

- 1 产品名
- 2 测量长度 (ML)
- 3 产品ID / 零件号 (ID)
- 4 序列号 (SN)

### 1.2 “安装说明”的目标用户

执行以下任何任务之一的每名人员都必须阅读和遵守这些“安装说明”的要求：

- 设计
- 安装
- 拆卸

### 1.3 有关阅读本文档的说明

<b>警告</b>
<p><b>如果未遵守文档说明要求，可能造成严重事故、人员伤害或财产损失！</b></p> <p>如果未遵守文档要求，可导致严重事故、人员伤害或财产损失。</p> <ul style="list-style-type: none"> <li>▶ 认真并完整阅读本文档</li> <li>▶ 保留本文档，以便未来查看</li> </ul>

下表为文档的不同组成部分，依阅读的优先级顺序排列。

文档类型	描述
补充说明	<p>补充说明提供“操作说明”中内容的相应补充信息或替换信息，根据情况，也包括有关“安装说明”中的内容。</p> <p>随产品一起提供的补充说明是需阅读的最优先信息。全部其它文档的内容均保持有效。</p>
操作说明	<p>“操作说明”提供有关本设备正确和预期操作需要的全部信息和安全注意事项信息。“操作说明”（英语版）随产品一起提供，其它语言版文件可下载，下载地址为<a href="http://www.heidenhain.com/documentation">www.heidenhain.com/documentation</a>。调试产品前，必须阅读“操作说明”。</p> <p>“操作说明”的阅读优先级为第二。</p>
安装说明	<p>“安装说明”提供有关产品正确安装和系统安装所需的全部信息和安全注意事项信息。“安装说明”不随产品一起提供，需要下载，下载地址为<a href="http://www.heidenhain.com/documentation">www.heidenhain.com/documentation</a>。</p> <p>“安装说明”的阅读优先级为第三。</p>

**希望进行一些修改或发现任何错误？**

我们致力于不断改进我们的文档手册。如果您有建议，请将您的建议发至以下电子邮箱：  
**[userdoc@heidenhain.de](mailto:userdoc@heidenhain.de)**

## 1.4 标记文字的图符和字体

在这些说明中，用以下图符和字体标记文字：

格式	含义
▶ ...	表示一项操作和操作的结果
> ...	举例： <ul style="list-style-type: none"><li>▶ 倾斜安装辅件，将其拆下 (c)</li><li>&gt; 现在，安装辅件已被拆下</li></ul>
■ ...	表示列表项
■ ...	举例： <ul style="list-style-type: none"><li>■ 固体杂质：3级</li><li>■ 最大压力结露点：4级</li></ul>

## 1.5 文档说明

### 安全注意事项

注意事项是有关操作本设备中可能发生危险情况的警告并提供避免危险的方法。根据危险的严重程度，注意事项分为以下几类：

#### 危险

**危险**表示人员伤害的危险。如果未遵守避免危险的说明要求，该危险将**导致人员死亡或严重伤害**。

#### 警告

**警告**表示人员伤害的危险。如果未遵守避免危险的说明要求，该危险可能**导致人员死亡或严重伤害**。

#### 小心


**小心**表示人员伤害的危险。如果未遵守避免危险的说明要求，该危险可能**导致人员轻微或一定伤害**。

#### 注意


**注意**表示物体或数据危险。如果未遵守避免危险的说明要求，该危险可能**导致人伤害之外的其它伤害，例如财产损失**。

### 提示信息

提示信息用于确保本设备可靠和高效地工作。提示信息分为以下几类：

 信息符表示**提示信息**。  
提示信息提供重要的补充或辅助信息。

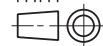
 图书符号代表**交叉引用**。  
交叉引用指向外部文档，例如HEIDENHAIN或其它供应商的详细说明文档。

 地球图标代表**交叉引用**，其链接互联网上的资源，例如[www.heidenhain.de](http://www.heidenhain.de)。

## 1.6 单位和公差

除非另有规定，这些“安装说明”中的尺寸单位均为毫米。

除非另有规定，这些“安装说明”中的公差均以ISO 8015和ISO 2768标准为基础。

mm   
Tolerancing ISO 8015  
ISO 2768:1989-mH  
≤ 6 mm: ±0.2 mm

## 2 安全性

本章介绍有关本产品正确安装和系统安装的重要安全信息。

### 2.1 人员资质

安装、初始配置和拆下时，必须符合当地有关安全监管要求且必须由具有合格资质的专业人员操作。

### 2.2 公认的安全注意事项

#### 警告

##### 连接不适当的后续电子电路可造成触电的危险！

如果将编码器连接不适当的后续电子电路，可能发生严重事故或严重人身伤害。

- ▶ 连接编码器的后续电子电路只允许由PELV系统供电。

#### 警告

##### 带电插头连接！

如果在设备带电情况下拔下插头，可导致严重事故或严重人员伤害。

- ▶ 产品带电时，严禁连接任何连接件或断开连接件的连接

#### 警告

##### 故障件或磨损件可造成人身伤害！

如果安装了故障件或磨损件，安全功能可失效。安全功能失效可造成伤亡或严重人身伤害。

- ▶ 检查部件是否损坏。
- ▶ 严禁使用任何故障件或磨损件
- ▶ 如果更换，维修螺纹
- ▶ 使用新螺栓、弹簧销和螺母
- ▶ 用适当防松固定剂牢固固定螺栓和螺母

#### 注意

##### 机械应力可造成财产损失！

- ▶ 严禁编码器坠落或受到严重振动
- ▶ 严禁编码器受到机械应力作用
- ▶ 严禁改变本产品的机械结构

#### 注意

##### 电气应力可造成财产损失！

- ▶ 产品带电时，严禁连接任何连接件或断开连接件的连接
- ▶ 严禁接触插头的触点

## 注意

### 静电放电 (ESD) !

本产品中的部分零部件对静电放电敏感，可被静电放电 (ESD) 损坏。

- ▶ 必须遵守静电放电敏感部件操作的安全注意事项
- ▶ 如果未正确接地，严禁接触接头针脚
- ▶ 连接产品时，必须佩戴接地的ESD腕带

## 3 零部件和辅件

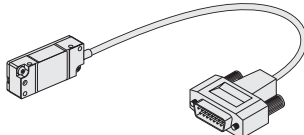
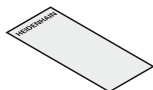
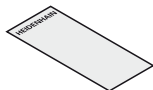
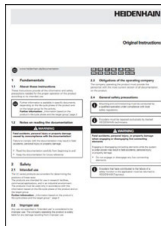

本章内容包括随产品一起提供的零部件和辅件的信息。

### 3.1 零部件

#### 3.1.1 零部件及直线光栅尺

部件	图
直线光栅尺	
操作说明	
质检合格证	

### 3.1.2 零部件及读数头

部件	图
读数头	
间隔片, 0.15 mm (不需要)	
间隔片, 0.75 mm	
操作说明	
制造商质检证	

## 3.2 安装辅件

海德汉可单独提供以下辅件。



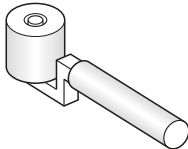
有关所示产品的更多信息，请参见相应的“安装说明”和**Exposed Linear Encoders**样本。

▶ [www.heidenhain.com/documentation](http://www.heidenhain.com/documentation)



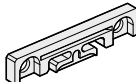
▶ 输入文档ID号**208960**

### 3.2.1 安装直线光栅尺的辅件

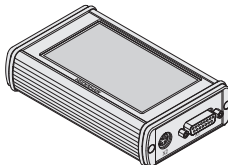
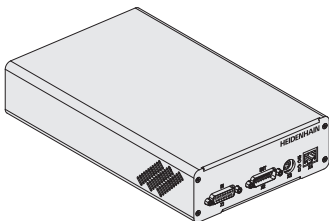
#### 用背胶安装的辅件

标识	ID	图
滚子	276885-01	

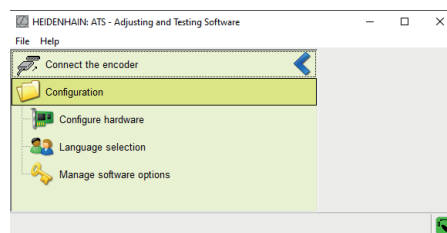
#### 用安装架安装的辅件

标识	ID	图
间隔片	1176441-xx	
安装架	1176458-xx	
定位件	1176475-xx	

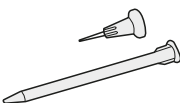
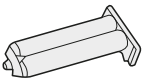
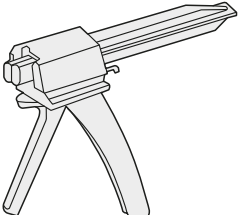
### 3.2.2 安装读数头的辅件

标识	ID	图
PWT 101测试设备	1261013-01	
或者		
PWM 21检测设备	1200635-51	

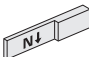
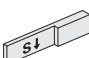
#### Adjusting and Testing Software ( ATS )



### 3.2.3 定位粘结的附件

标识	ID	图
出料嘴和混合管	1176444-01	
粘结剂3M DP 460 EG	1180444-01	
双筒枪	1180450-01	

### 3.2.4 激活限位开关的辅件

标识	ID	图
磁条，北极	362581-01	
磁条，南极	362582-01	

## 4 安装

本章介绍安装注意事项、不同安装方式和安装时的其它所需的全部操作。

### 4.1 要求和注意事项

#### 注意

##### 使用不当工具可导致财产损失！

使用不当工具安装或拆下编码器可导致编码器损坏。

- ▶ 严禁使用锤子
- ▶ 不允许使用尖头或锋利的刀具

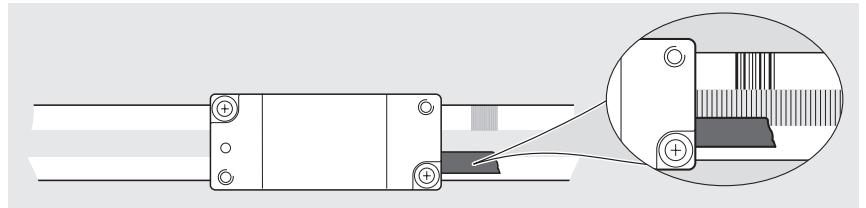
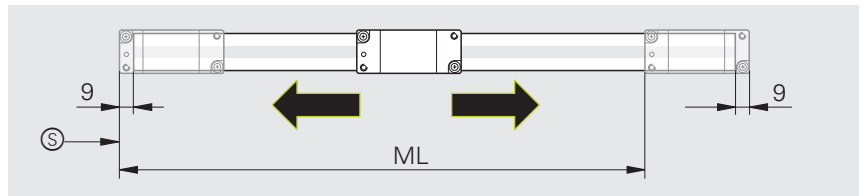
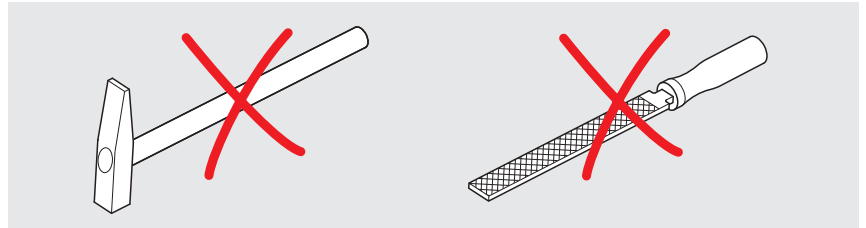
选择安装姿态，确保行程范围不超过直线光栅尺的测量长度（ML）。

妥善保护光栅，避免污染。

(S) = 测量长度（ML）的起点

要确保直线光栅尺正常工作，必须正确定位栅尺或尺带，使其位于相对读数头的位置正确。

如果电缆出线在右侧，参考点位于顶面。



为避免信号干扰，观察距干扰源的最小间距。



有关干扰源的更多信息，参见**Interfaces of HEIDENHAIN Encoders**样本。

- ▶ [www.heidenhain.com/documentation](http://www.heidenhain.com/documentation)
- ▶ 输入文档ID号**1078628**

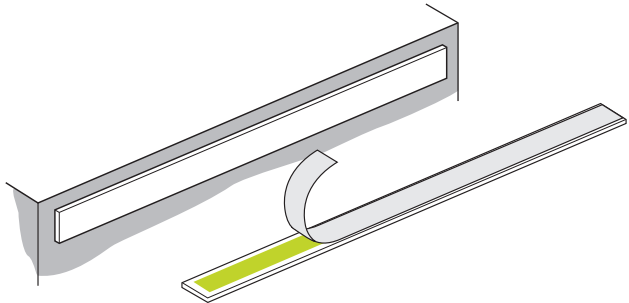
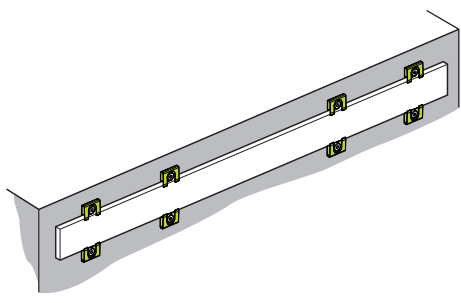


有关安装的更多信息，请参见**Mating Dimensions**文档。

- ▶ [www.heidenhain.com/documentation](http://www.heidenhain.com/documentation)
- ▶ 输入产品ID
- ▶ 打开 **Mating Dimensions**

## 4.2 安装直线光栅尺

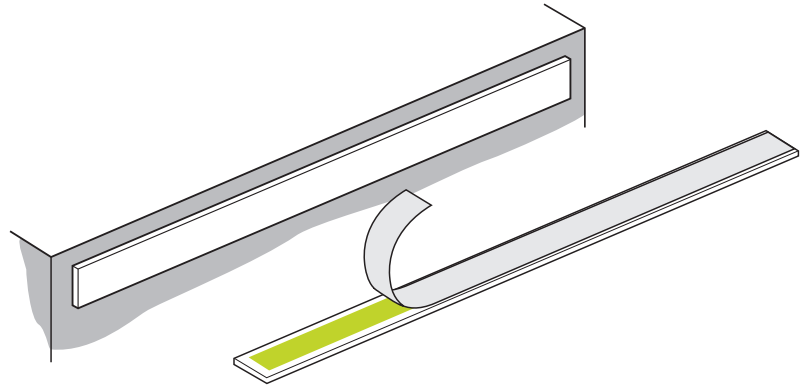
### 4.2.1 选择安装方式

直线光栅尺的安装方式	
用背胶安装	用安装架安装
 <p>16 页</p>	 <p>20 页</p>

### 4.2.2 方式：用背胶安装

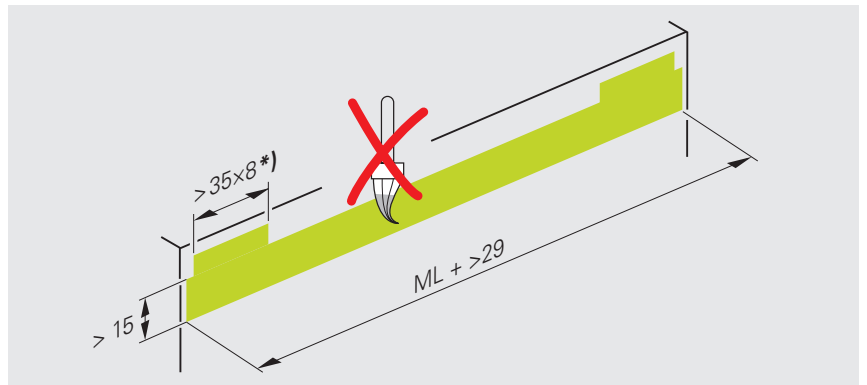
本章所介绍的安装方式是指使用背胶安装直线光栅尺。

有关安装方式的概要信息，参见15页。



#### 有关用背胶安装的注意事项

注意安装面和光栅尺的表面必须干净，无任何油漆、灰尘或润滑脂。

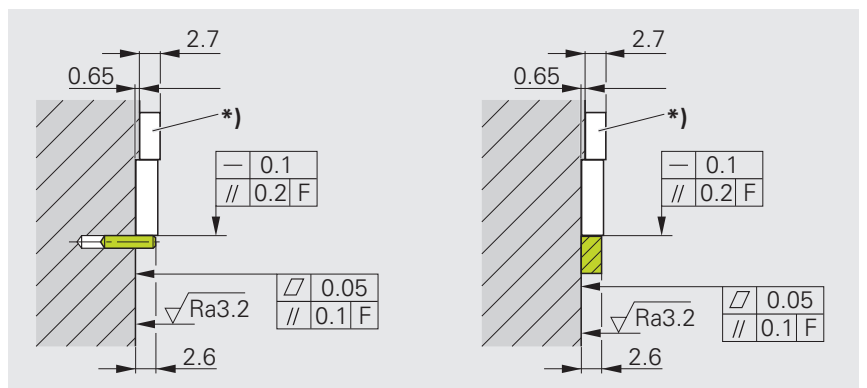


\*) 磁条安装面，以激活限位开关



可用定位销或找正轨安装光栅尺。

安装公差是相对机床导轨 (F)。

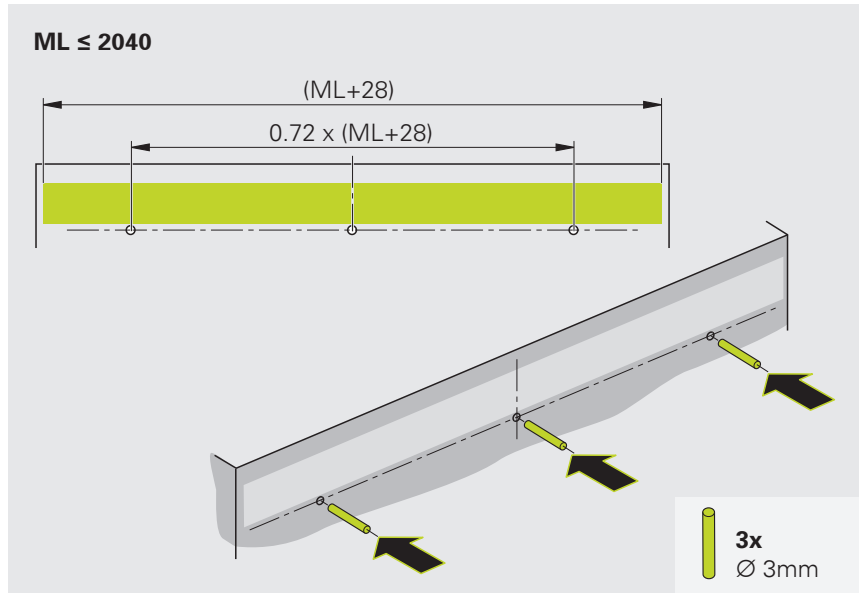


\*) 激活限位开关的磁条

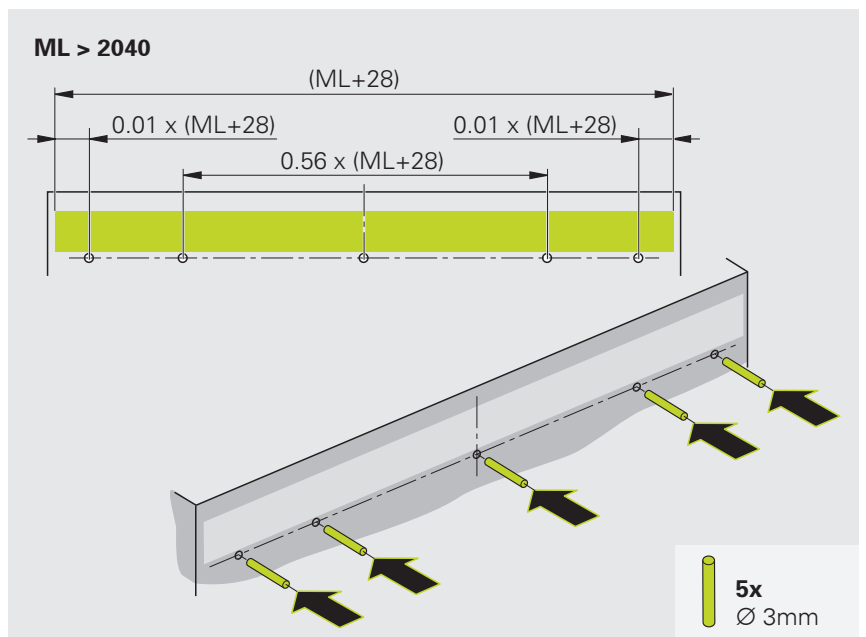
**需要使用的定位销数量**

推荐的定位销直径：3 mm。

如果测量长度  $ML \leq 2040$ ，  
用三个定位销足以稳定光栅尺。



如果测量长度  $ML > 2040$ ，  
用五个定位销足以稳定光栅尺。



### 材料和工具

此操作需要以下材料和工具：

#### 包括在交货中

#### 需单独提供

- 定位销
- 滚子
- 出料嘴和混合管
- 粘结剂3M DP 460 EG
- 双筒枪

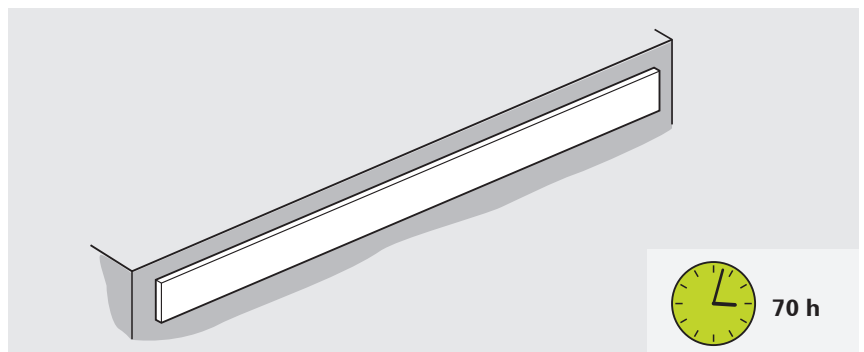
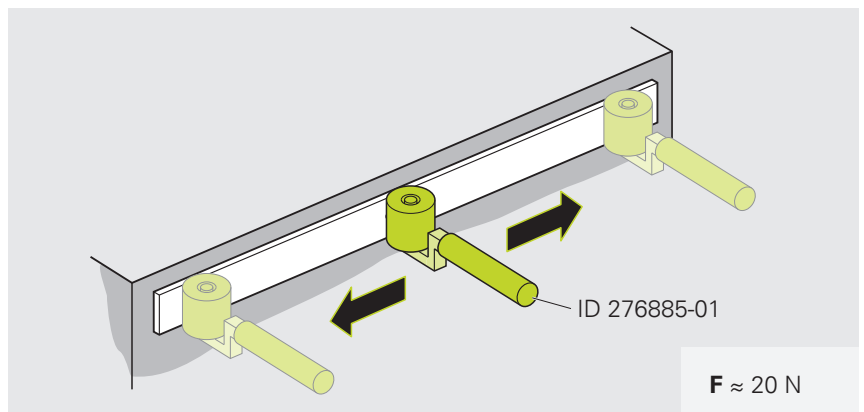
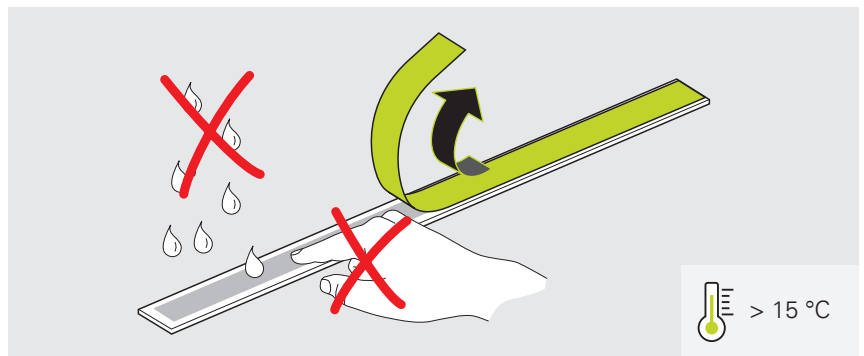
### 粘贴直线光栅尺

仅在 > 15 °C 温度下，用背胶固定光栅尺。

注意包装上标注的到期日期。

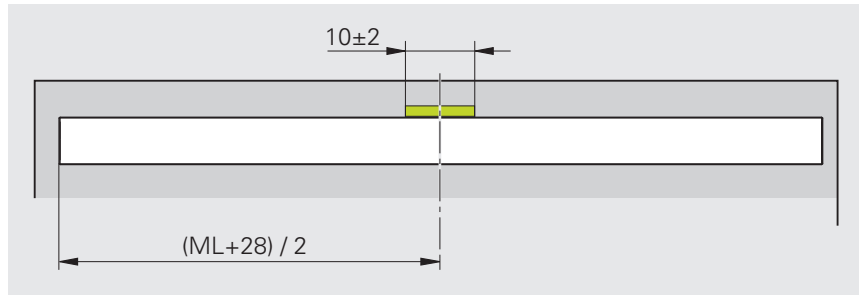
- ▶ 插入定位销
- ▶ 剥离背胶的保护膜
  
- ▶ 小心地将光栅尺放在定位销上
- ▶ 从中间位置开始，用滚子均匀碾压光栅尺到安装面上
- ▶ 拆下定位销
  
- ▶ 达到最大粘结力前，严禁在直线光栅尺上进行任何其它操作

**i** 在室温条件下和大约70小时后，背胶粘合力可达到最大。



### 粘结固定点

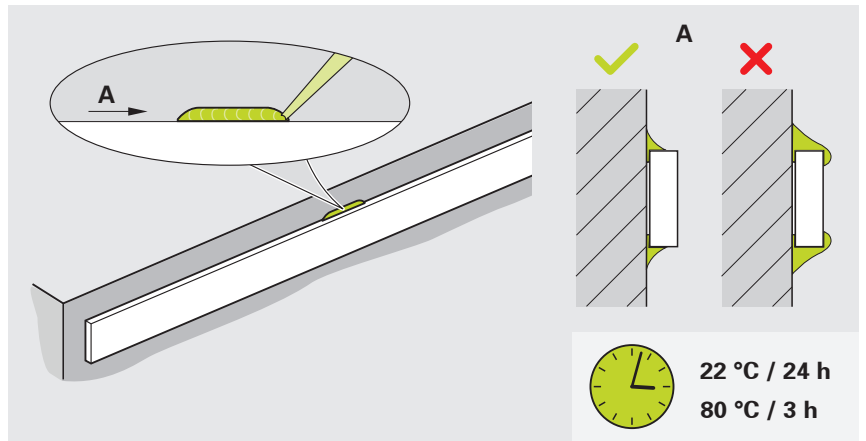
由于可能存在的热效应，HEIDENHAIN建议在中心位置粘结固定点。



**i** 注意相应文档中的工作说明。

**i** 严禁事后添加更多的粘合剂。

- ▶ 用双筒枪和出料嘴涂上一条粘合剂。
- ▶ 待粘合剂硬化到与目标工作温度相适应的程度



为确保定位点刚性，注意固化温度和固化时间要求。

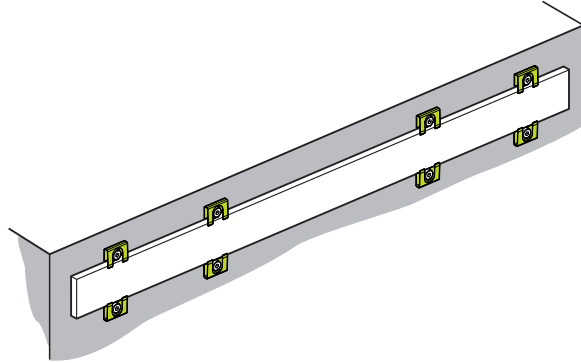
工作温度	固化温度	固化时间
-10 °C至+30 °C	22 °C	24小时
-10 °C至+70 °C	80 °C	3小时

下一步：“安装读数头”，26 页

### 4.2.3 方式：用安装架安装

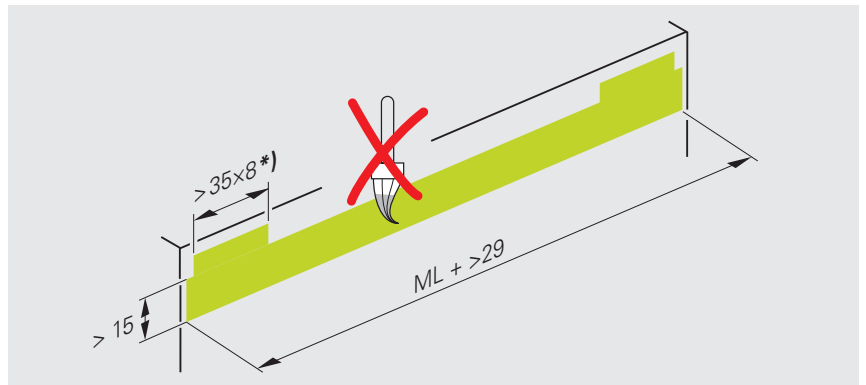
本章所介绍的安装方式是指使用安装架安装直线光栅尺。

有关安装方式的概要信息，参见15页。



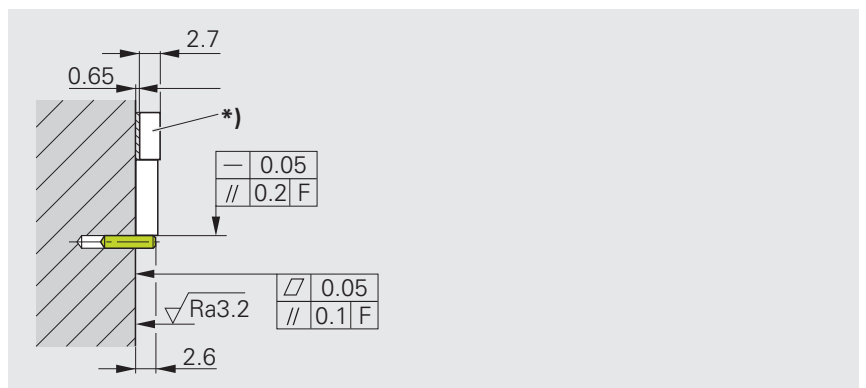
#### 有关用安装架安装的注意事项

注意安装面和光栅尺的表面必须干净，无任何油漆、灰尘或润滑脂。



\*) 磁条安装面，以激活限位开关

安装公差是相对机床导轨（F）。

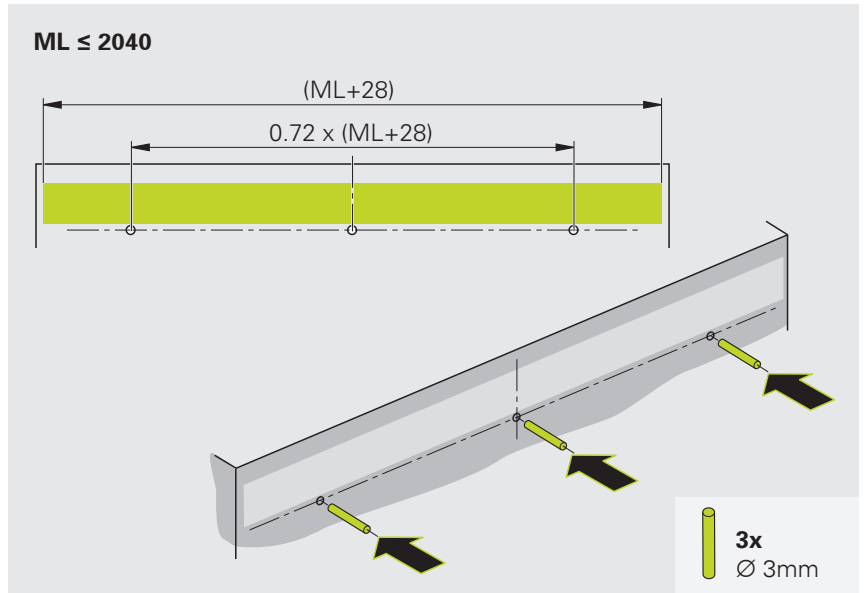


\*) 激活限位开关的磁条

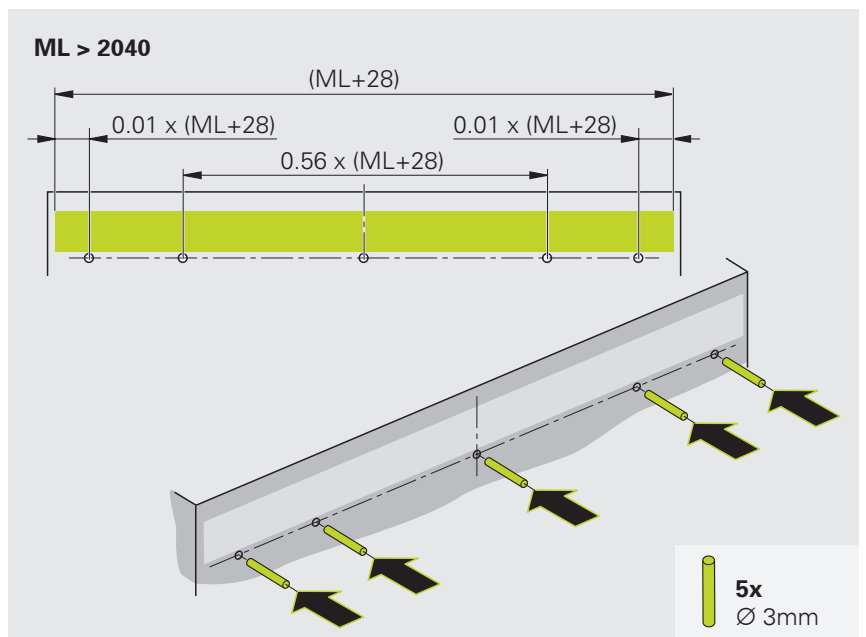
**需要使用的定位销数量**

推荐的定位销直径：3 mm。

如果测量长度  $ML \leq 2040$ ，  
用三个定位销足以稳定光栅尺。



如果测量长度  $ML > 2040$ ，  
用五个定位销足以稳定光栅尺。



## 材料和工具

此操作需要以下材料和工具：

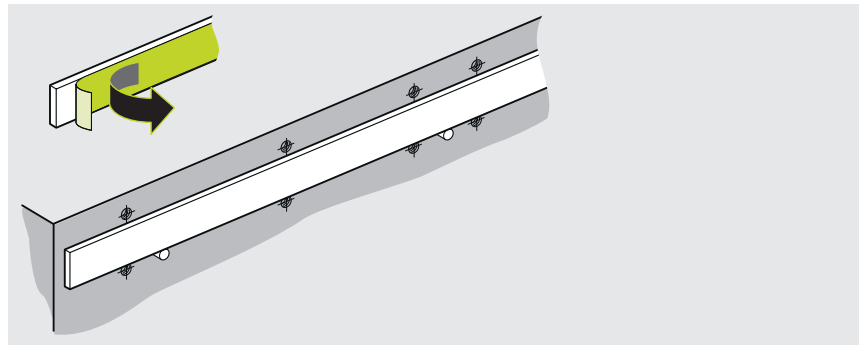
### 包括在交货中

### 需单独提供

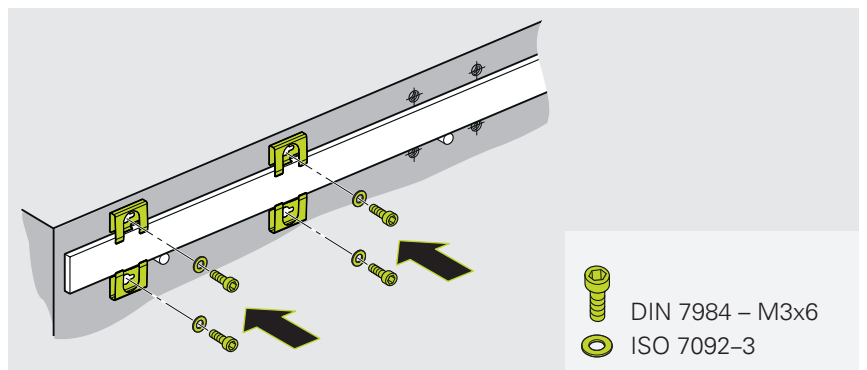
- 安装架
- 间隔片
- 定位销
- 定位件
- 螺栓 ( DIN 7984 – M3×6 )
- 垫圈 ( ISO 7092 – 3 )
- 扭力扳手 ( 2.5 mm的内六角 )
- 出料嘴和混合管
- 粘结剂3M DP 460 EG
- 双筒枪

## 安装安装架

- ▶ 插入定位销
- ▶ 剥离光栅尺的保护膜
- ▶ 小心地将光栅尺放在定位销上



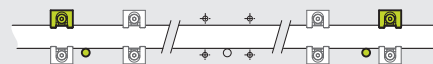
- ▶ 在光栅尺方向压下全部安装架并用螺栓和垫圈固定。仅轻轻紧固螺栓



仅使用距定位销最近但位于其对面的安装架执行以下操作步骤：

- i** 如果测量长度  $ML \leq 2040$  ,  
= 2个安装架  
如果测量长度  $ML > 2040$  ,  
= 4个安装架

**ML ≤ 2040**  
= 2x

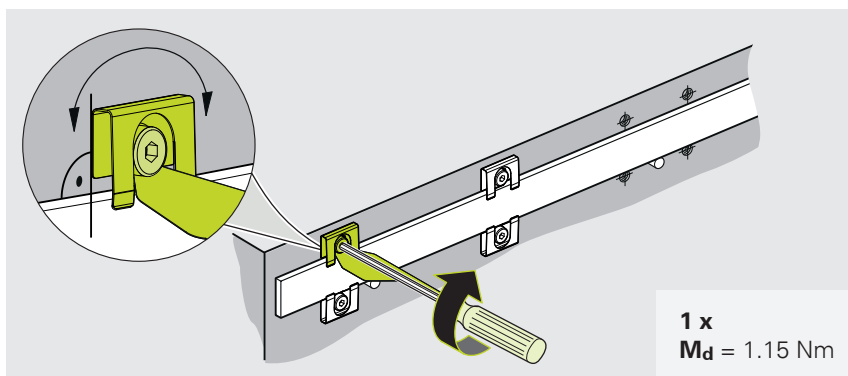


**ML > 2040**  
= 4x



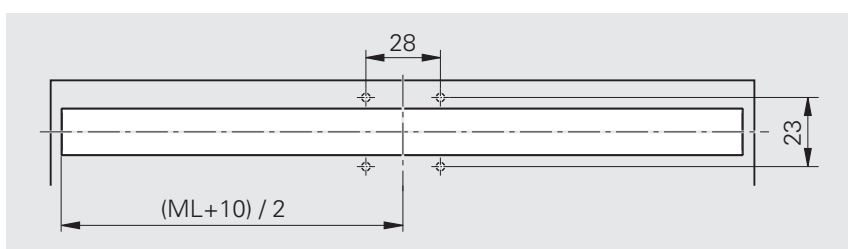
- ▶ 将间隔片放在安装架与光栅尺之间
- ▶ 找正安装架并使其与光栅尺垂直
- ▶ 用要求的扭矩紧固螺栓

**i** 严禁拆下间隔片。

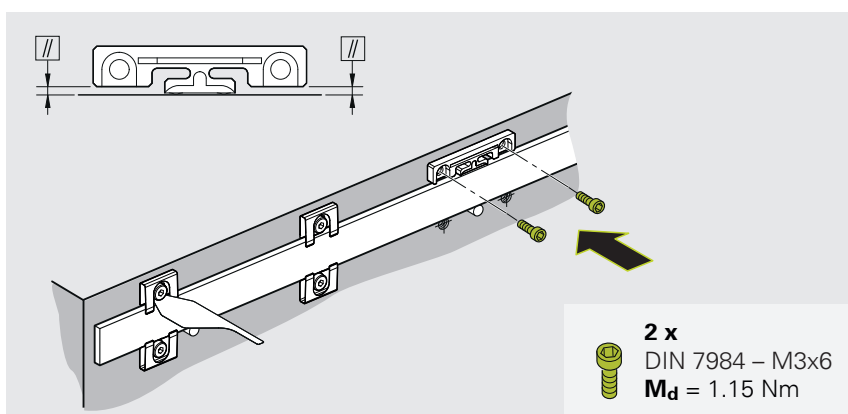


### 安装定位件

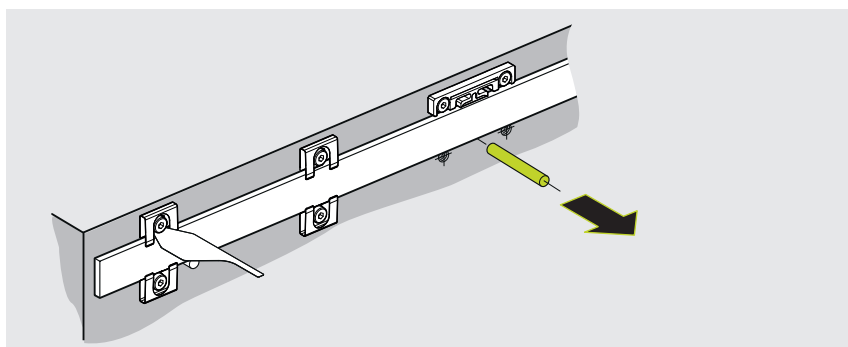
注意安装尺寸。如果安装尺寸不同，可导致使用期间测量结果不准。



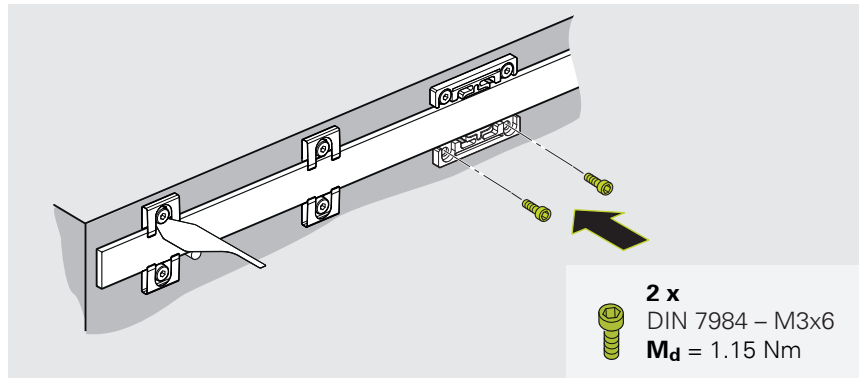
- ▶ 平行找正定位件
- ▶ 轻轻将上端定位件压向光栅尺并用螺栓和要求的扭矩固定



- ▶ 拆下定位销



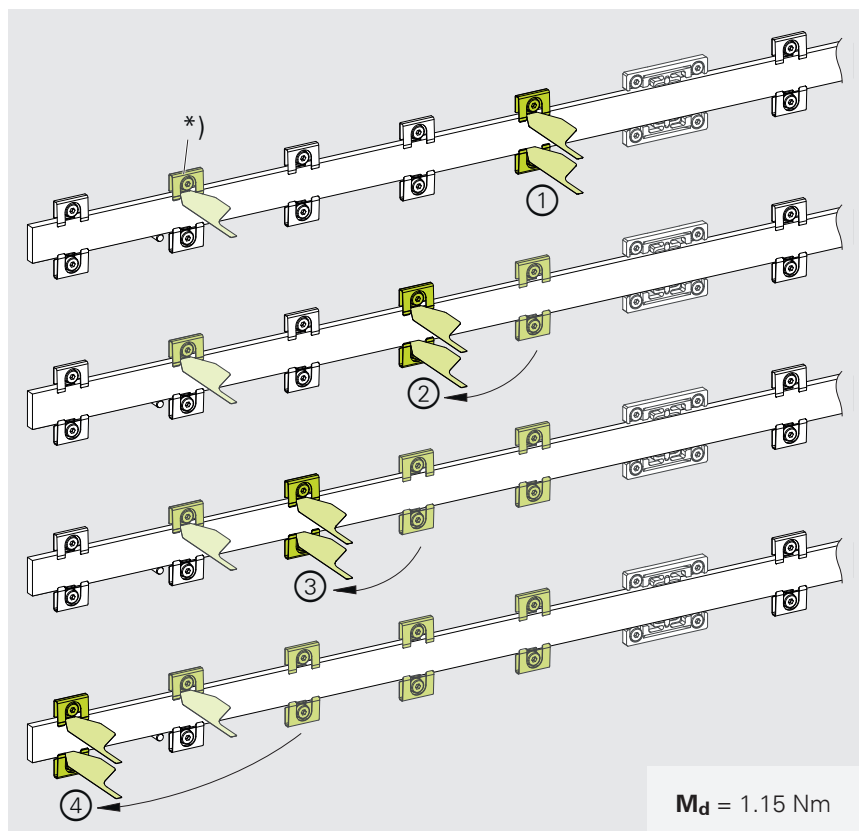
- ▶ 平行找正定位件
- ▶ 轻轻将下端定位件压向光栅尺并用螺栓和要求的扭矩固定



### 紧固安装架

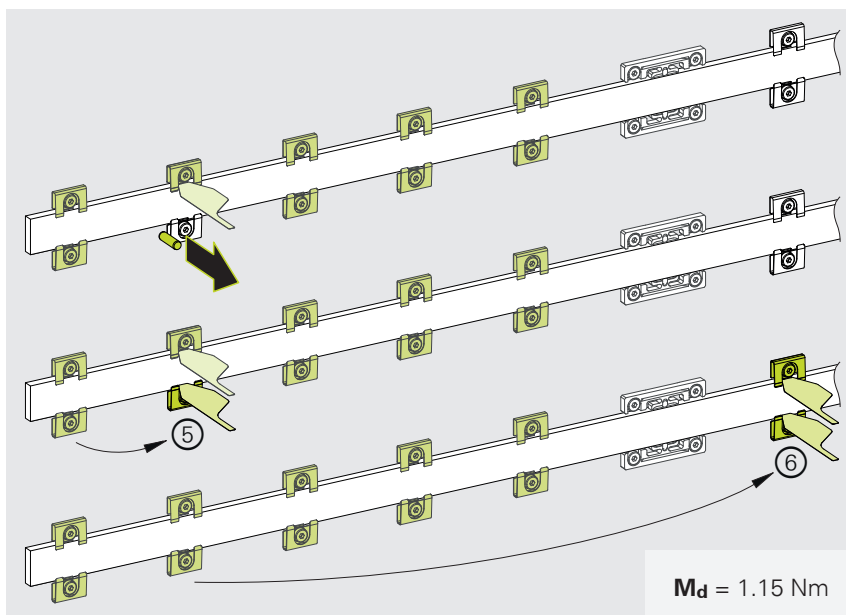
- i**
- 图示为示例。安装架和定位销的数量和位置取决于直线光栅尺的长度。
  - 必须成对紧固安装架。

- ▶ 将间隔片放在每对安装架与光栅尺之间
- ▶ 用要求的扭矩紧固螺栓
- ▶ 拆下间隔片并将其用在下对安装架上
- ▶ 用图示顺序紧固螺栓



\*) 安装架全部被紧固前，严禁拆下第一个被紧固的安装架的间隔片。

- ▶ 拆下定位销
- ▶ 最后，紧固位于第一个被紧固的安装架对面的安装架
- ▶ 用相同方式，紧固定位件对面的螺栓

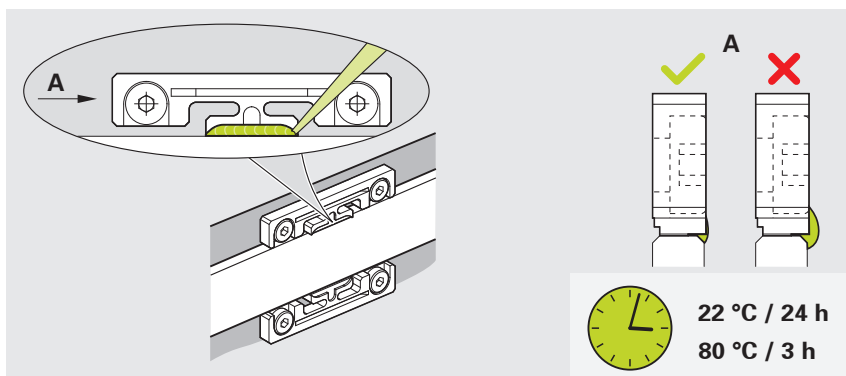


### 粘结固定定位件

**i** 注意相应文档中的工作说明。

**i** 严禁事后添加更多的粘合剂。

- ▶ 用双筒枪和出料嘴涂上一条粘合剂。
- ▶ 待粘合剂硬化到与目标工作温度相适应的程度



为确保定位点刚性，注意固化温度和固化时间要求。

工作温度	固化温度	固化时间
-10 °C至+30 °C	22 °C	24小时
-10 °C至+70 °C	80 °C	3小时

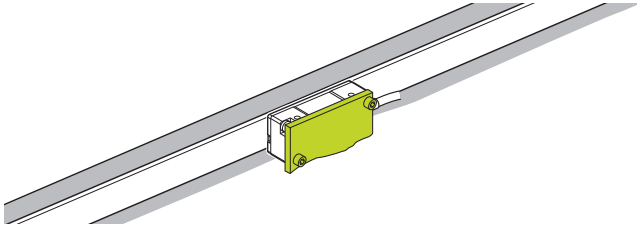
下一步：“安装读数头”，26 页

## 4.3 安装读数头

### 4.3.1 选择安装方式

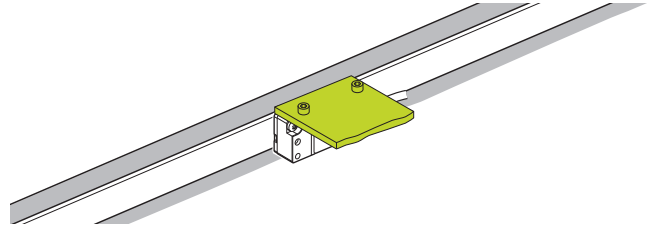
#### 读数头的安装方式

安装座在侧面



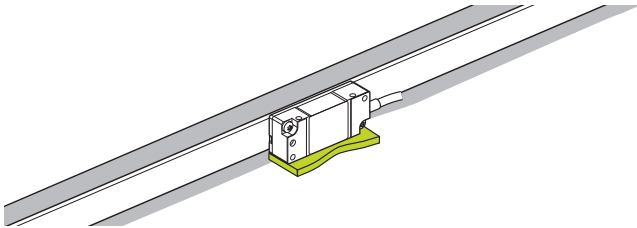
27 页

安装座在顶面



29 页

安装座在底面

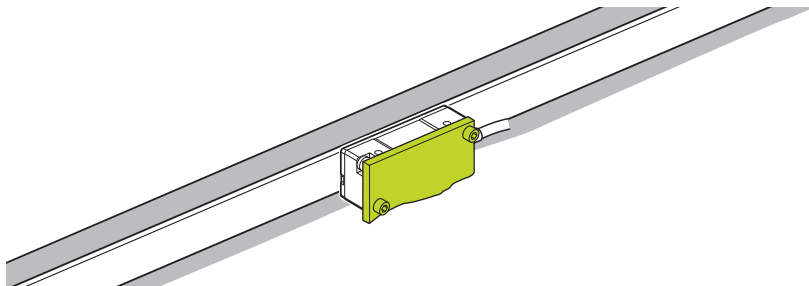


31 页

### 4.3.2 方式：安装座在侧面的安装

本章介绍的安装方式是指安装座在侧面读数头的安装。

有关安装方式的概要信息，参见26页。



#### 有关安装座在侧面的读数头安装的注意事项

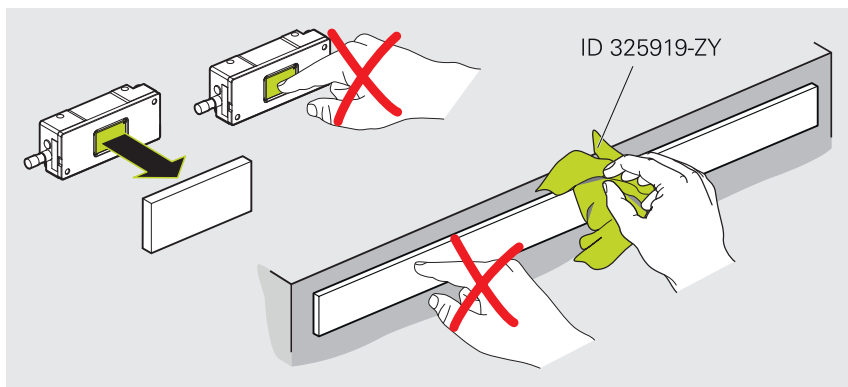
**i** 安装螺栓的紧固扭矩仅适用于在钢材上安装。

#### 注意

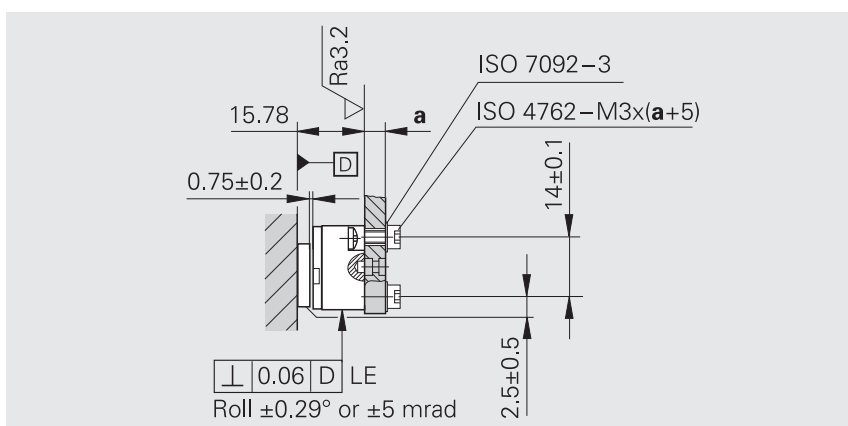
**当心不当的清洁剂可导致财产损失！**

- ▶ 只允许用异丙醇清洁编码器
- ▶ 用无絮清洁布清洁编码器

**i** 根据需要，用无絮布和异丙醇清洁光栅和读数头。



注意安装尺寸。如果安装尺寸不同，可导致使用期间测量结果不准。



## 材料和工具

此操作需要以下材料和工具：

### 包括在交货中

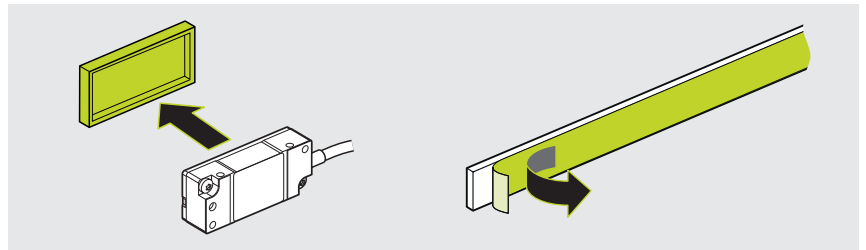
- 间隔片

### 需单独提供

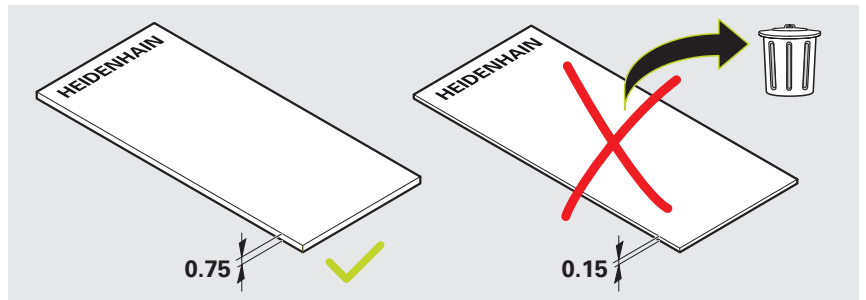
- 两个螺栓 ( ISO 4762-M3x(a+5) )
- 两个垫圈 ( ISO 7092-3 )
- 力矩扳手 ( 2.5 mm的六角套筒 )

## 安装读数头

- ▶ 根据需要，拆下读数头上的保护盖
- ▶ 根据需要，拆下栅尺的保护膜



- ▶ 准备间隔片

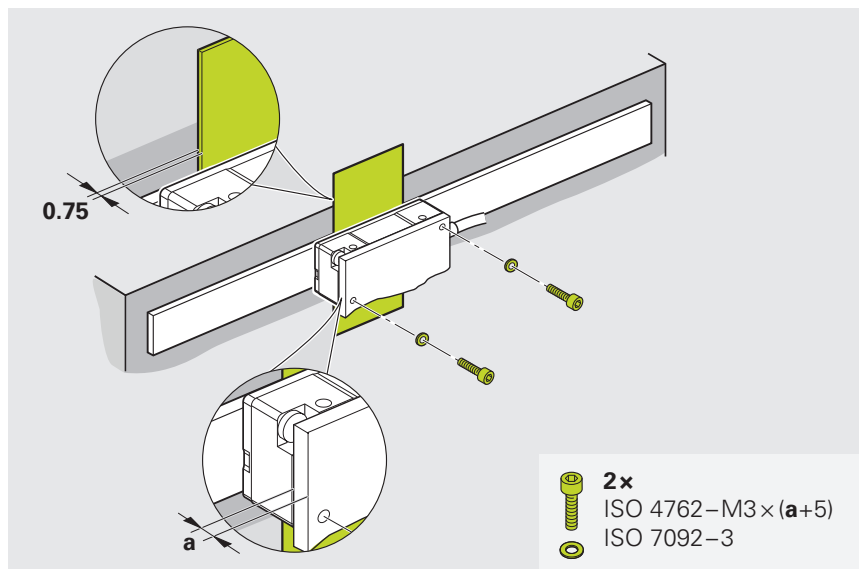


- ▶ 根据需要，使用无絮布和异丙醇清洁间隔片



使用安装架安装直线光栅尺时：  
严禁在安装架旁插入间隔片。

- ▶ 用间隔片调整安装间隙
- ▶ 轻轻紧固读数头
- ▶ 拆下间隔片

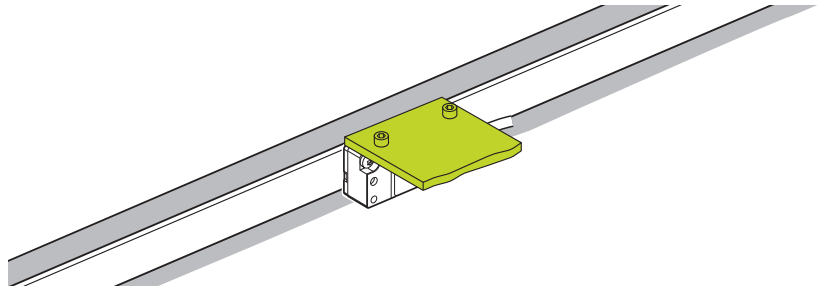


下一步：“调试和诊断”，33 页

### 4.3.3 方式：安装座在顶面的安装

本章所介绍的安装方式是指安装座在顶面读数头的安装。

有关安装方式的概要信息，参见26页。



#### 有关安装座在顶面的读数头安装的注意事项

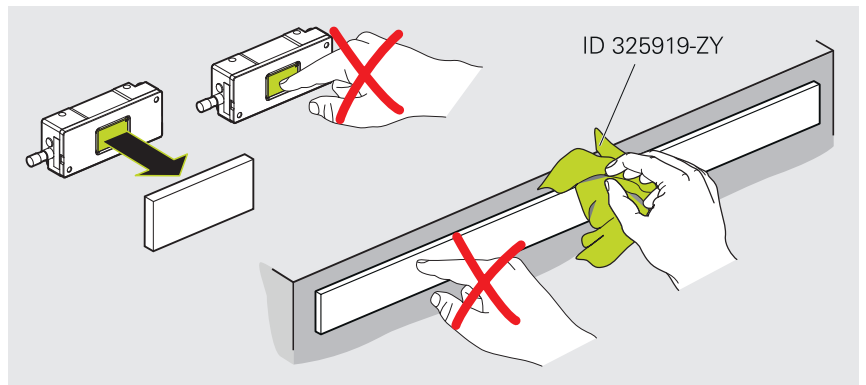
**i** 安装螺栓的紧固扭矩仅适用于在钢材上安装。

#### 注意

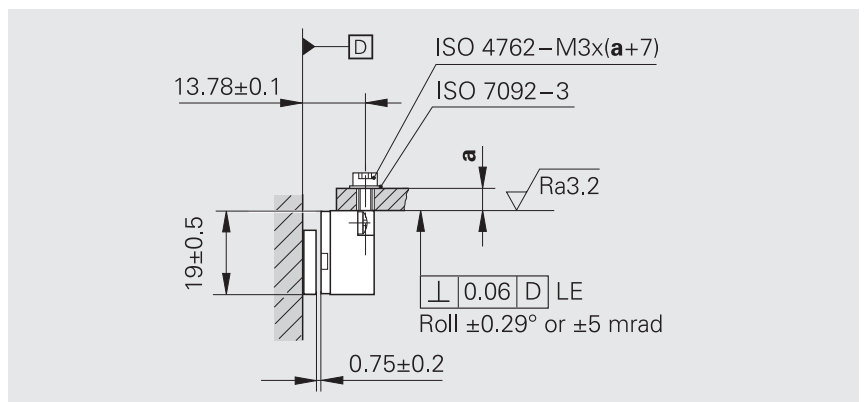
**当心不当的清洁剂可导致财产损失！**

- ▶ 只允许用异丙醇清洁编码器
- ▶ 用无絮清洁布清洁编码器

**i** 根据需要，用无絮布和异丙醇清洁光栅和读数头。



注意安装尺寸。如果安装尺寸不同，可导致使用期间测量结果不准。



## 材料和工具

此操作需要以下材料和工具：

### 包括在交货中

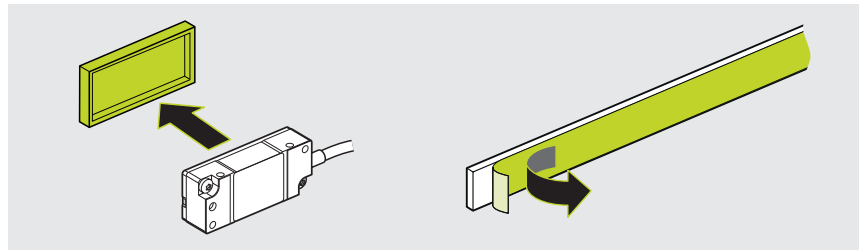
- 间隔片

### 需单独提供

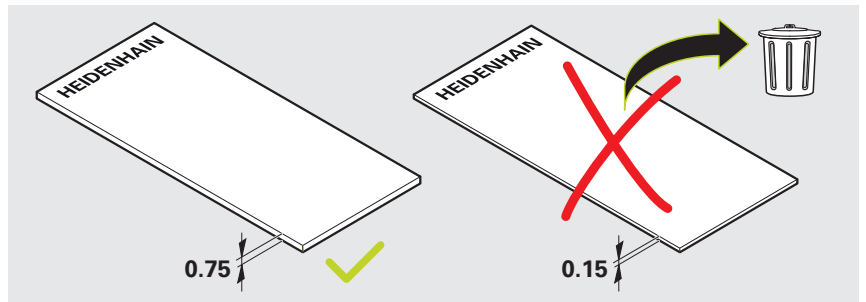
- 两个螺栓 ( ISO 4762-M3x(a+7) )
- 两个垫圈 ( ISO 7092-3 )
- 力矩扳手 ( 2.5 mm的六角套筒 )

## 安装读数头

- ▶ 根据需要，拆下读数头上的保护盖
- ▶ 根据需要，拆下栅尺的保护膜



- ▶ 准备间隔片

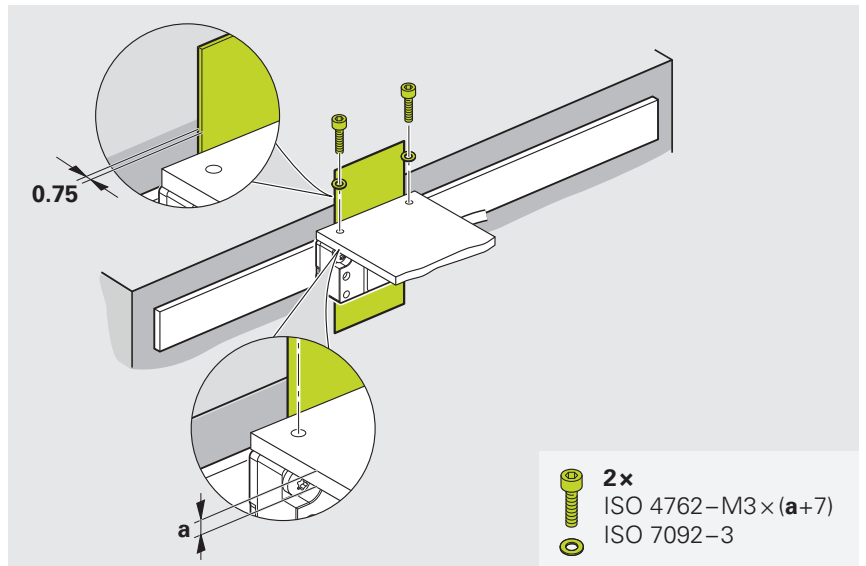


- ▶ 根据需要，使用无絮布和异丙醇清洁间隔片



使用安装架安装直线光栅尺时：  
严禁在安装架旁插入间隔片。

- ▶ 用间隔片调整安装间隙
- ▶ 轻轻紧固读数头
- ▶ 拆下间隔片

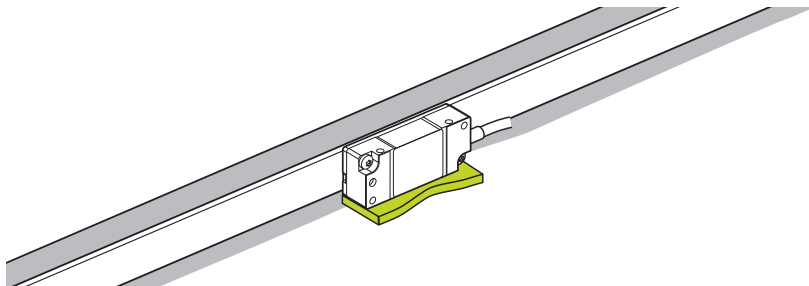


下一步：“调试和诊断”，33 页

### 4.3.4 方式：安装座在底面的安装

本章所介绍的安装方式是指安装座在底面读数头的安装。

有关安装方式的概要信息，参见26页。



#### 有关安装座在底面的读数头安装的注意事项

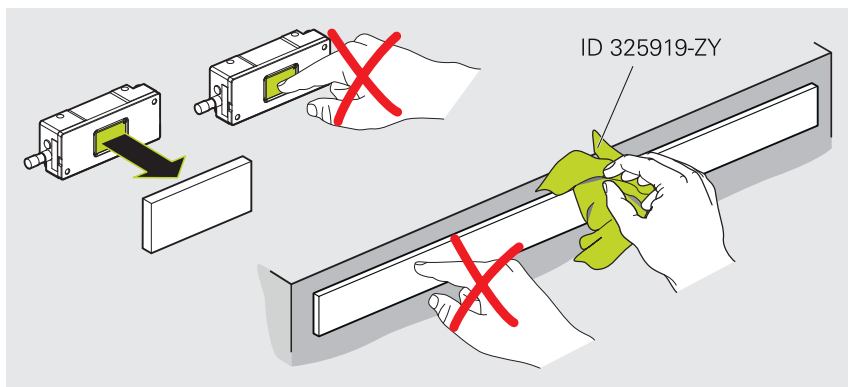
**i** 安装螺栓的紧固扭矩仅适用于在钢材上安装。

#### 注意

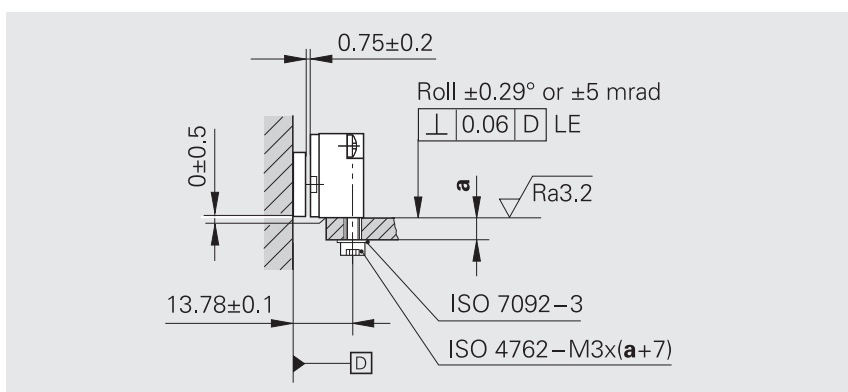
**当心不当的清洁剂可导致财产损失！**

- ▶ 只允许用异丙醇清洁编码器
- ▶ 用无絮清洁布清洁编码器

**i** 根据需要，用无絮布和异丙醇清洁光栅和读数头。



注意安装尺寸。如果安装尺寸不同，可导致使用期间测量结果不准。



## 材料和工具

此操作需要以下材料和工具：

### 包括在交货中

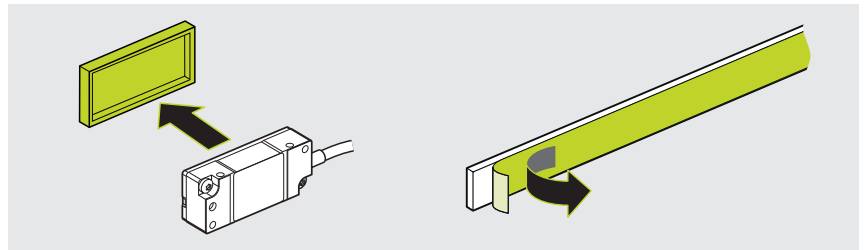
- 间隔片

### 需单独提供

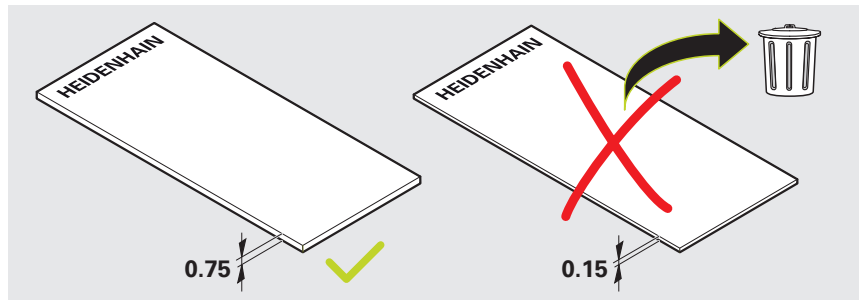
- 两个螺栓 ( ISO 4762-M3x(a+7) )
- 两个垫圈 ( ISO 7092-3 )
- 力矩扳手 ( 2.5 mm的六角套筒 )

## 安装读数头

- ▶ 根据需要，拆下读数头上的保护盖
- ▶ 根据需要，拆下栅尺的保护膜



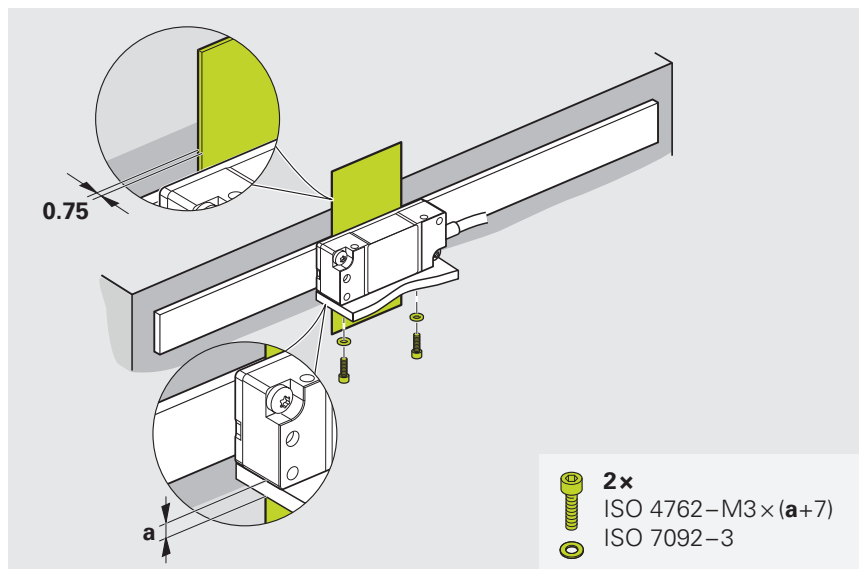
- ▶ 准备间隔片



- ▶ 根据需要，使用无絮布和异丙醇清洁间隔片

**i** 使用安装架安装直线光栅尺时：  
严禁在安装架旁插入间隔片。

- ▶ 用间隔片调整安装间隙
- ▶ 轻轻紧固读数头
- ▶ 拆下间隔片



下一步：“调试和诊断”，33 页

## 5 调试和诊断

本章介绍导通测试，并通过测试设备（例如，PWT 101）的调试和诊断。

### 5.1 要求和注意事项

调试和诊断需要使用测试设备（例如，PWT 101）。也可以使用检测设备（例如，PWM 21）。



更多信息，参见PWT 100/PWT 101操作说明。

- ▶ [www.heidenhain.com/documentation](http://www.heidenhain.com/documentation)
- ▶ 输入文档ID号1162581



更多信息，参见Exposed Linear Encoders样本。

- ▶ [www.heidenhain.com/documentation](http://www.heidenhain.com/documentation)
- ▶ 输入文档ID号208960

### 5.2 连通性检查

#### 5.2.1 材料和工具

此安装步骤需要使用以下材料和工具：

包括在交货中

需单独提供

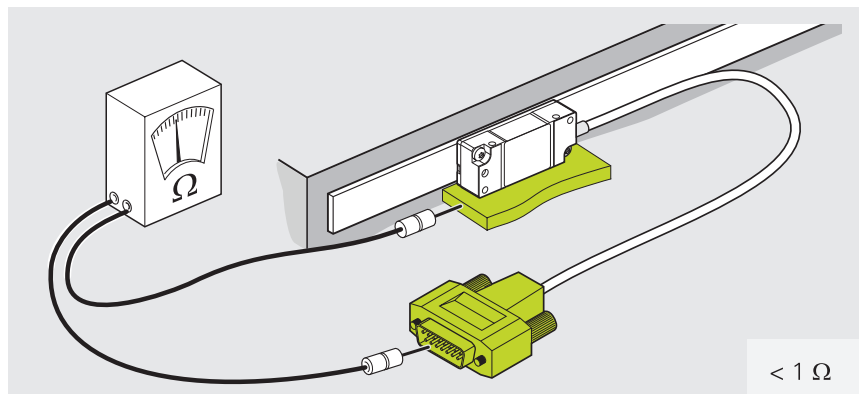
- 电阻测量设备

#### 5.2.2 测量电阻

- ▶ 检查接头壳与机床间的电阻



接头壳与机床间的电阻必须  
<math>< 1 \Omega</math>。



### 5.3 选择读数头

读数头版本	
LIDA 47	LIDA 48
TTL接口的读数头 35 页	1 V <sub>pp</sub> 接口的读数头 45 页

## 5.4 LIDA 47的调试和诊断

### 5.4.1 将编码器连接PWT

#### 连接编码器

#### 注意

##### 电气应力可造成财产损失！

- ▶ 产品带电时，严禁连接任何连接件或断开连接件的连接

- ▶ 将编码器连接PWT 101
- ▶ 将PWT 101连接电源

#### 选择连接

#### 连接方式

自动连接编码器	手动连接编码器
推荐的连接方式可自动确定测量参数。 36 页	备用方式，如果无法自动连接编码器。 37 页

### 自动连接编码器

- ▶ 点击主菜单的**自动 诊断**
- > 执行**自动 诊断**。
- > **水平显示**页面被打开。



主菜单



如果无法自动连接编码器，按照第**手动连接编码器**章中的说明操作。

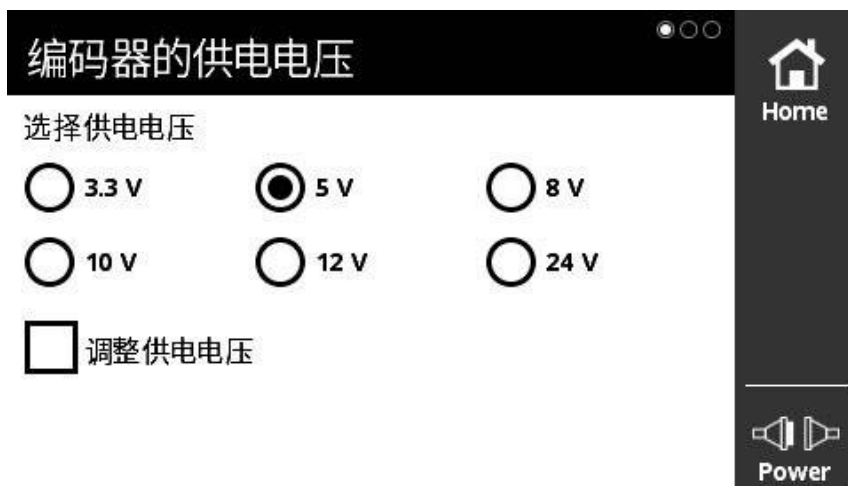
**手动连接编码器**

- ▶ 点击主菜单的**手动诊断**
- > **编码器的供电电压**页面被打开。



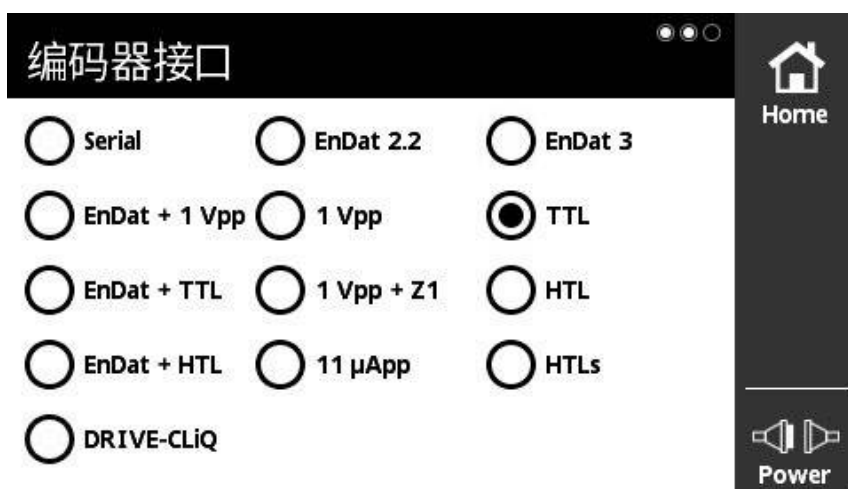
主菜单

- ▶ 选择供电电压
- ▶ 根据需要，激活**调整供电电压**复选框
- ▶ 从右向左滑动
- > **编码器接口**页面被打开。



编码器的供电电压页面

- ▶ 选择编码器接口
- ▶ 从右向左滑动
- > **手动诊断**页面被打开。



编码器接口页面

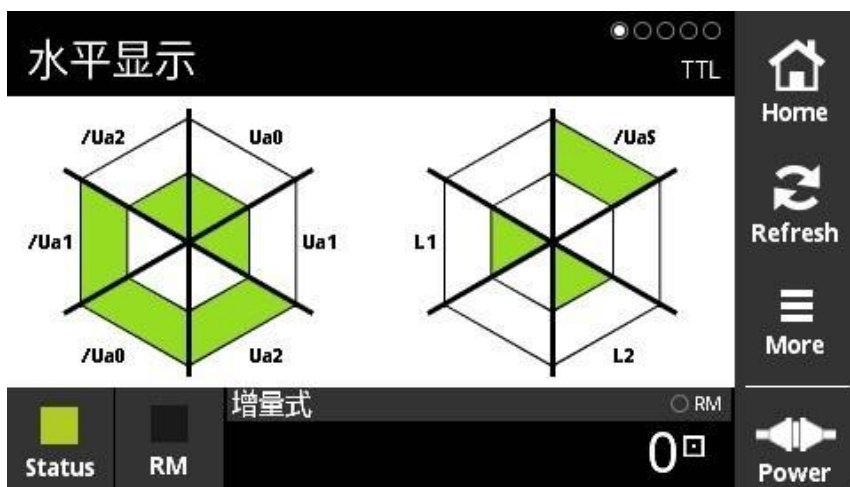
- ▶ 检查选择
- ▶ 点击**连接**
- > 建立了与编码器的连接。
- > **水平显示**页面被打开。



手动 诊断页面

### 5.4.2 安装读数头

- ▶ 向右侧滑动水平显示页面
- > PWT显示页面被打开。

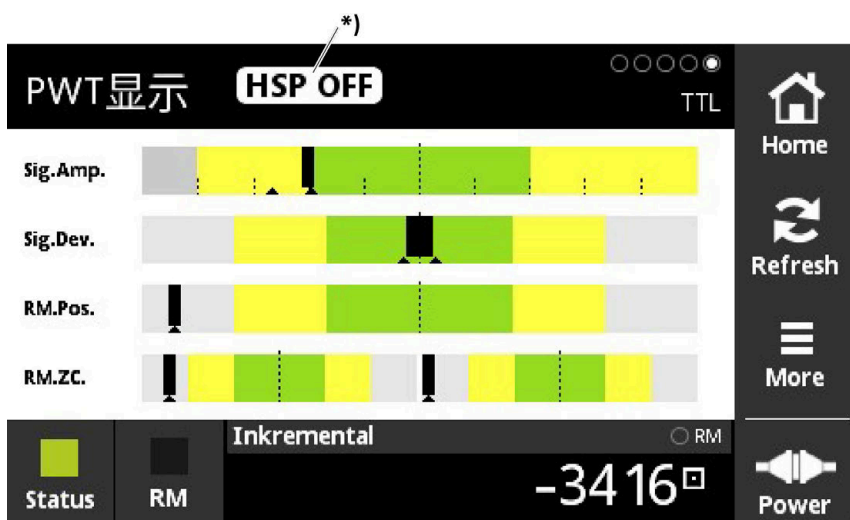


水平显示页面

在PWT显示页面，可基于条形图评估增量信号和参考点信号。

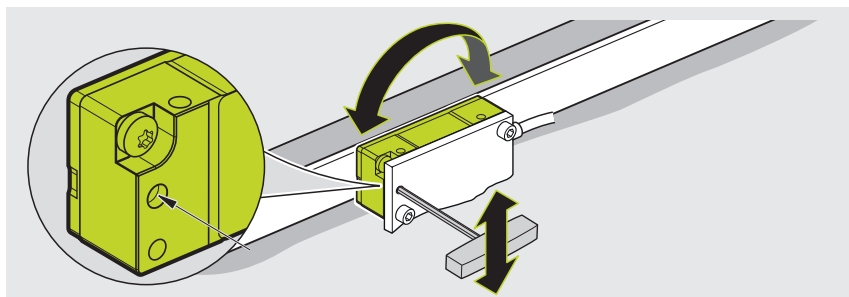
在PWT显示页面中，HSP被自动取消。

\*) 如果HSP关闭闪亮，则HSP被取消。



PWT显示页面

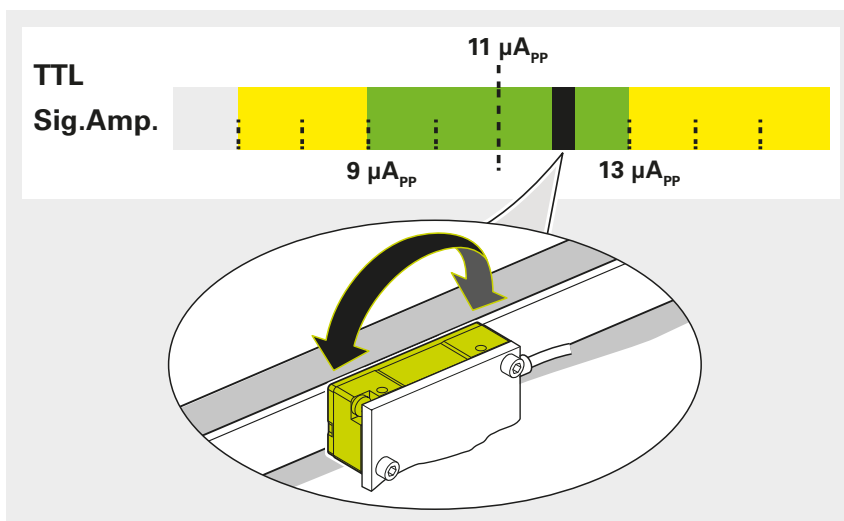
**i** 如果安装方式为通过安装座在侧面安装，可用读数头上的盲孔调整。



### 设置增量信号

黑色条代表增量信号的当前信号幅值。  
黑色条向右越多，信号幅值越大。

- ▶ 转动读数头，将信号幅值设置到最大可能值

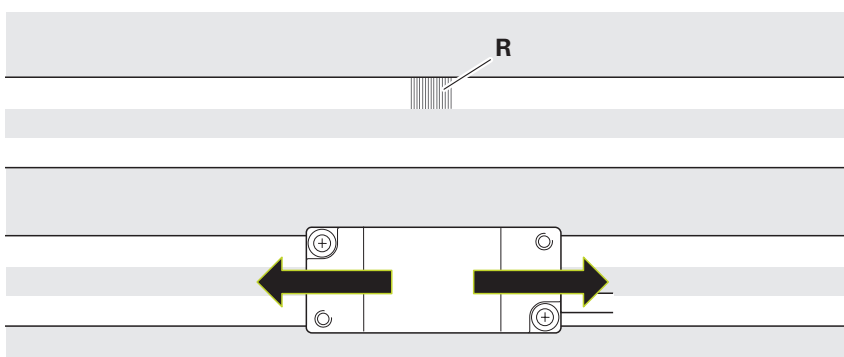


- ▶ 轻轻紧固螺栓



### 设置参考点信号

- ▶ 将读数头移过参考点 (R)

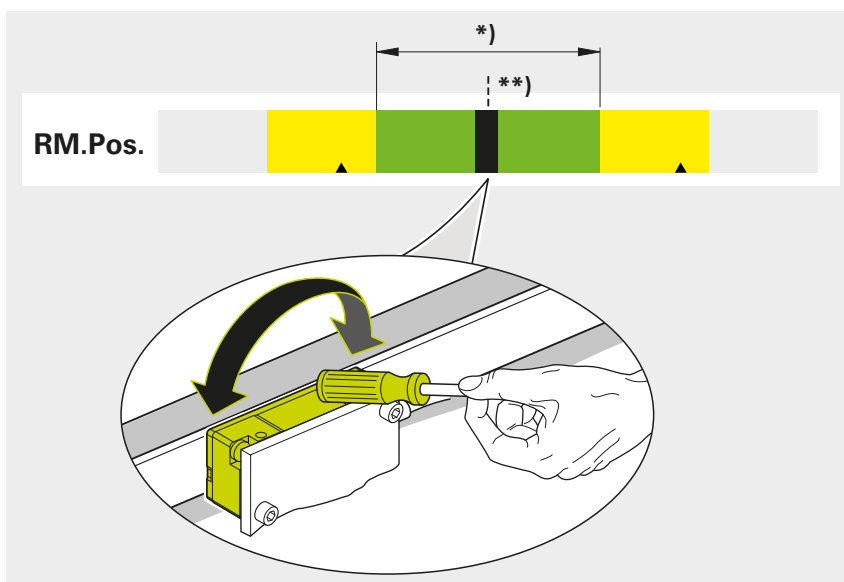


- ▶ 轻轻点击，以轻微转动读数头，设置参考点信号使其达到最佳。

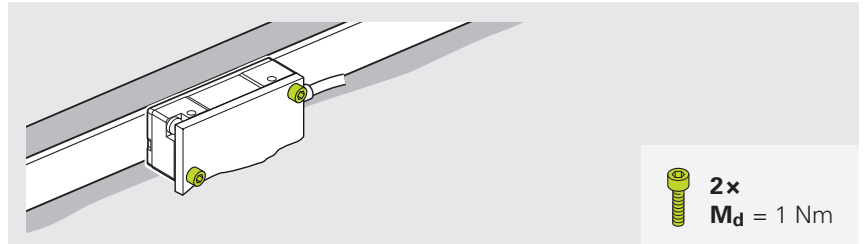
\*) 绿色 = 合格

\*\*\*) 理想

- ▶ 确保增量信号不下降

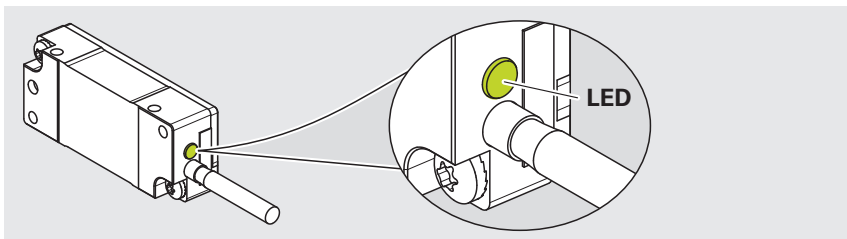


- ▶ 用指定的扭矩紧固螺栓



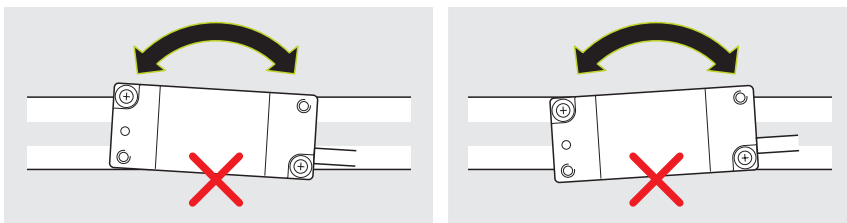
### 5.4.3 检查功能指示灯

使用功能指示灯可以快速、轻松检查信号质量。

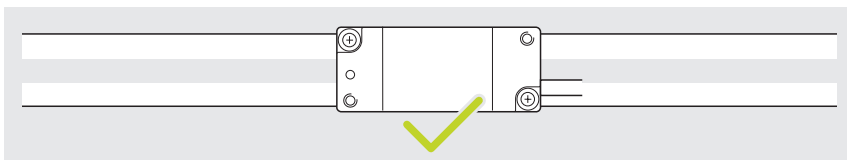


如果调试后，LED绿灯闪亮，执行以下操作：

- ▶ 清洁栅尺和读数头的扫描窗口
- ▶ 检查安装误差
- ▶ 重复进行调整



LED闪亮



LED绿灯亮



更多信息，参见**Exposed Linear Encoders**样本。

- ▶ [www.heidenhain.com/documentation](http://www.heidenhain.com/documentation)
- ▶ 输入文档ID号**208960**

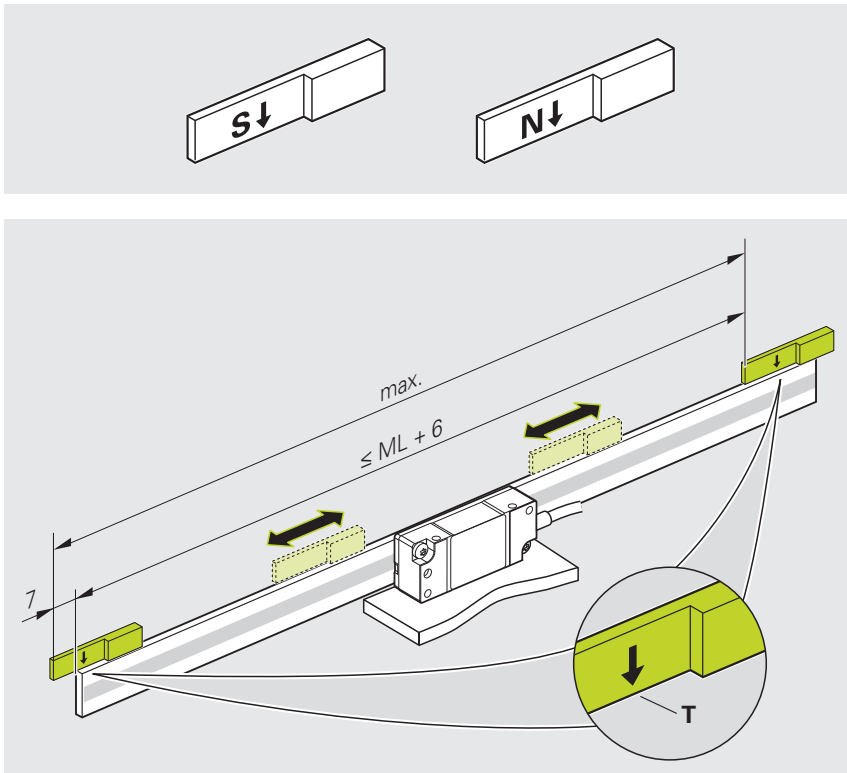
### 5.4.4 激活限位开关

#### 安装限位开关的磁条

限位开关的磁条可查找终点位置。

确保磁条方向正确。

T = 刻线侧

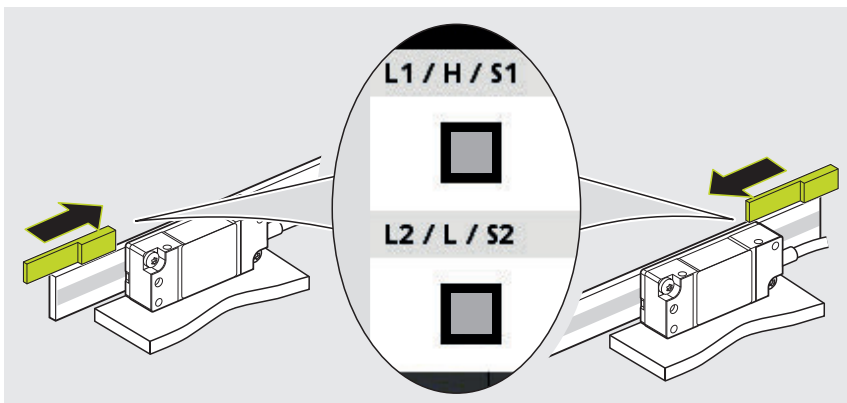


▶ 滑动切换到**开关式信号**页面



开关式信号页面

- ▶ 将读数头运动到所需位置
- ▶ 移动磁条直到L1或L2显示信号变化
- ▶ 标记磁条位置
- ▶ 根据需要，清洁安装面
- ▶ 剥离栅尺的保护膜
- ▶ 固定磁条





更多信息，参见**Exposed Linear Encoders**样本。

▶ [www.heidenhain.com/documentation](http://www.heidenhain.com/documentation)

▶ 输入文档ID号**208960**



更多信息，参见**Interfaces of HEIDENHAIN Encoders**样本。

▶ [www.heidenhain.com/documentation](http://www.heidenhain.com/documentation)

▶ 输入文档ID号**1078628**

**下一步** "最后步骤", 54 页

## 5.5 LIDA 48的调试和诊断

### 5.5.1 将编码器连接PWT

#### 连接编码器

#### 注意

##### 电气应力可造成财产损失！

- ▶ 产品带电时，严禁连接任何连接件或断开连接件的连接

- ▶ 将编码器连接PWT 101
- ▶ 将PWT 101连接电源

#### 选择连接

#### 连接方式

自动连接编码器	手动连接编码器
推荐的连接方式可自动确定测量参数。 46 页	备用方式，如果无法自动连接编码器。 47 页

### 自动连接编码器

- ▶ 点击主菜单的**自动 诊断**
- > 执行**自动 诊断**。
- > **PWT**显示页面被打开。



主菜单



如果无法自动连接编码器，按照第**手动连接编码器**章中的说明操作。

**下一步：** "安装读数头", 49 页

**手动连接编码器**

- ▶ 点击主菜单的**手动诊断**
- > **编码器的供电电压**页面被打开。



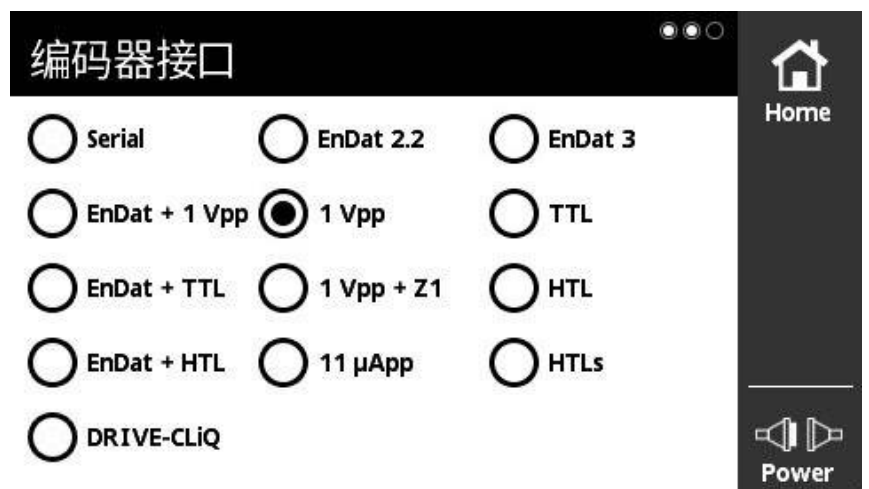
主菜单

- ▶ 选择供电电压
- ▶ 根据需要，激活**调整供电电压**复选框
- ▶ 从右向左滑动
- > **编码器接口**页面被打开。



编码器的供电电压页面

- ▶ 选择编码器接口
- ▶ 从右向左滑动
- > **手动诊断**页面被打开。



编码器接口页面

- ▶ 检查选择
- ▶ 点击**连接**
- > 建立了与编码器的连接。
- > **PWT显示**页面被打开。

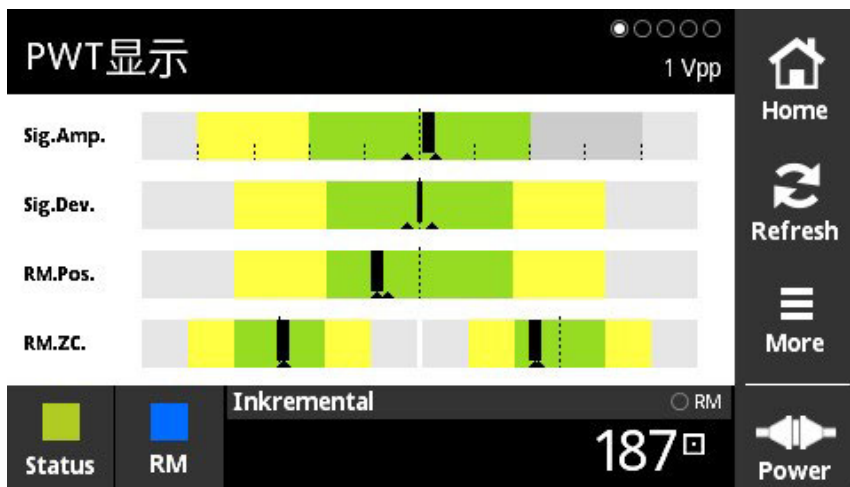


手动 诊断页面

下一步：“安装读数头”，49 页

### 5.5.2 安装读数头

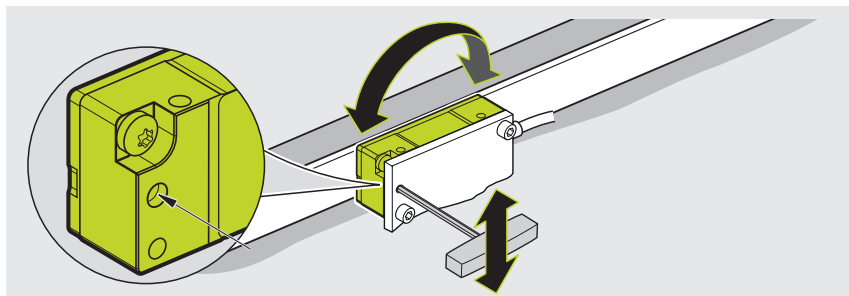
在PWT显示页面，可基于条形图评估增量信号和参考点信号。



PWT显示页面



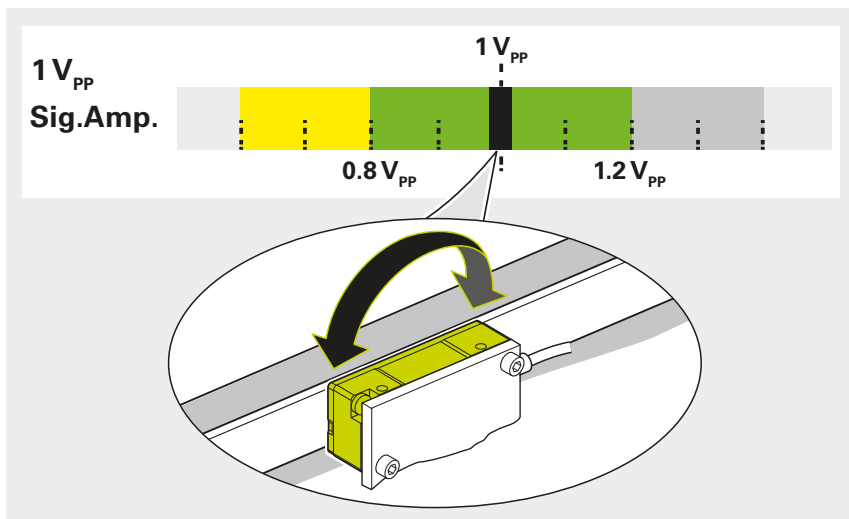
如果安装方式为通过安装在侧面安装，可用读数头上的盲孔调整。



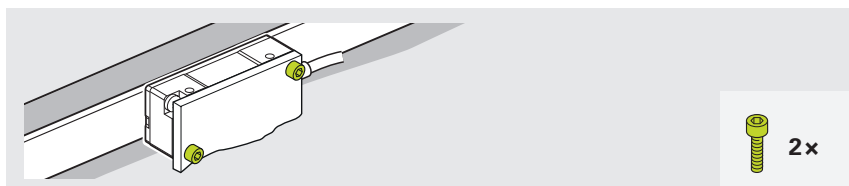
#### 设置输出信号

黑色条代表当前输出信号。

- ▶ 转动读数头，将输出信号设置为1 V<sub>PP</sub>

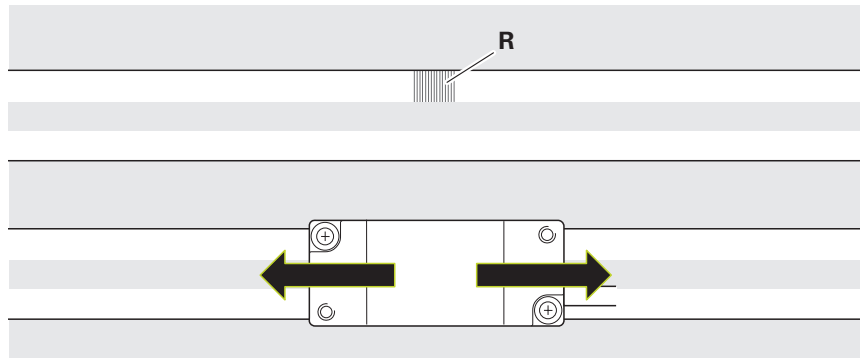


- ▶ 轻轻紧固螺栓



### 设置参考点信号

- ▶ 将读数头移过参考点 (R)

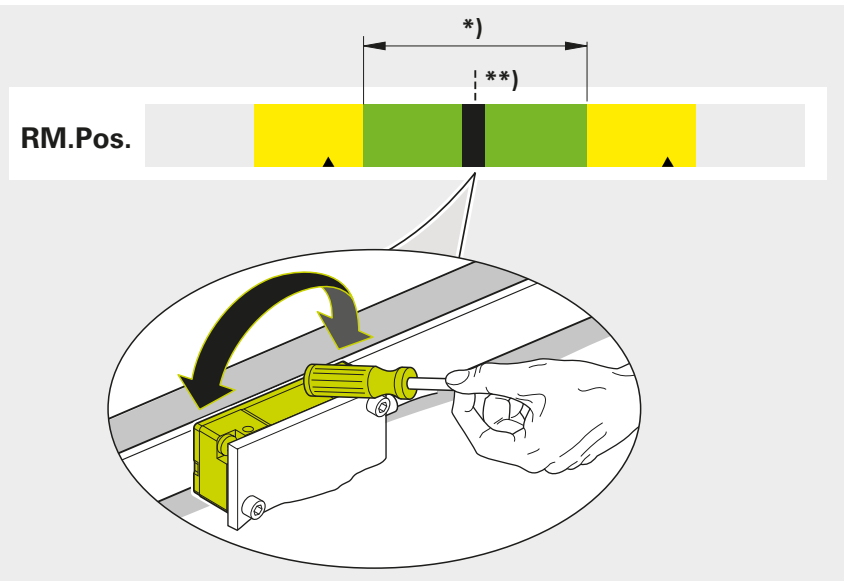


- ▶ 轻轻点击，以轻微转动读数头，设置参考点信号使其达到最佳。

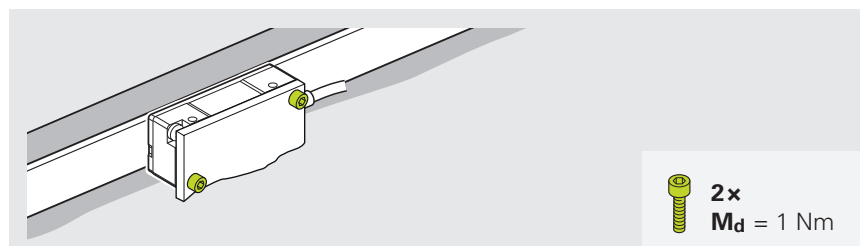
\* ) 绿色 = 合格

\*\* ) 理想

- ▶ 确保增量信号不下降

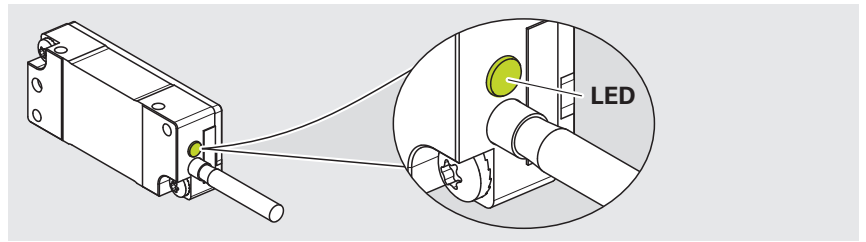


- ▶ 用指定的扭矩紧固螺栓



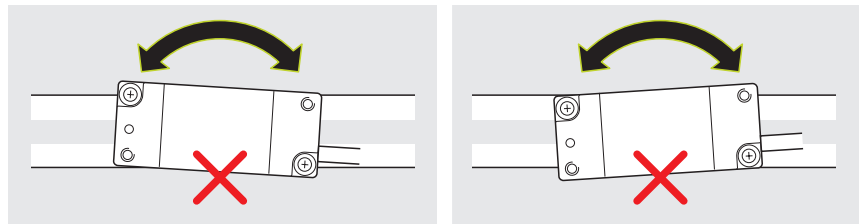
### 5.5.3 检查功能指示灯

使用功能指示灯可以快速、轻松检查信号质量。

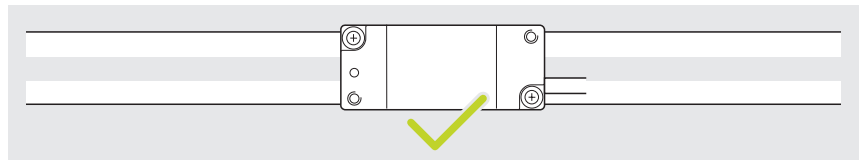


如果调试后，LED绿灯闪亮，执行以下操作：

- ▶ 清洁栅尺和读数头的扫描窗口
- ▶ 检查安装误差
- ▶ 重复进行调整



LED闪亮



LED绿灯亮



更多信息，参见Exposed Linear Encoders样本。

- ▶ [www.heidenhain.com/documentation](http://www.heidenhain.com/documentation)
- ▶ 输入文档ID号208960

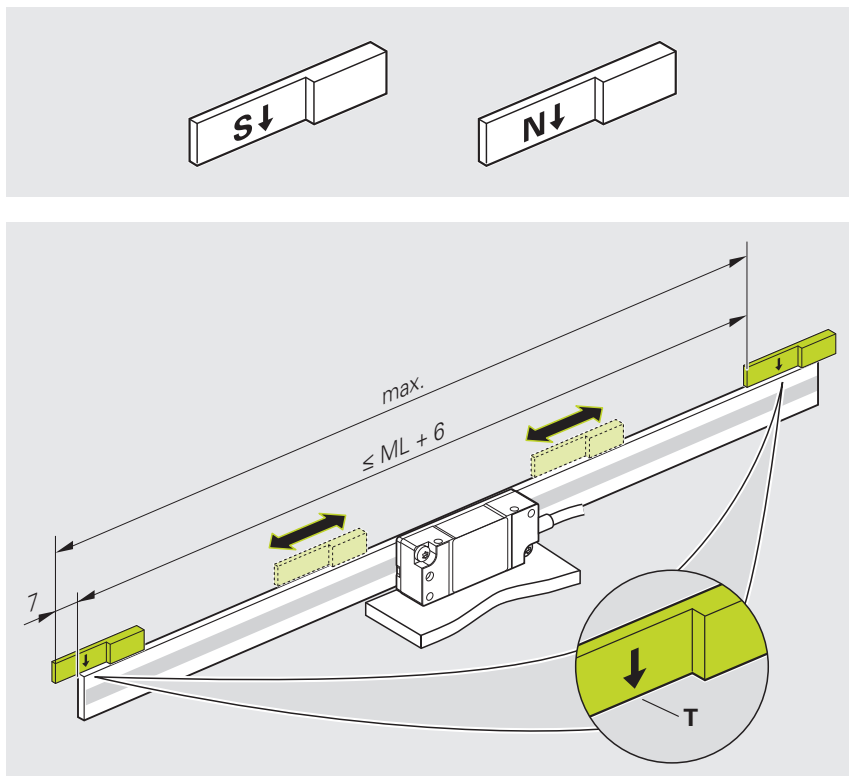
### 5.5.4 激活限位开关

#### 安装限位开关的磁条

限位开关的磁条可查找终点位置。

确保磁条方向正确。

T = 刻线侧

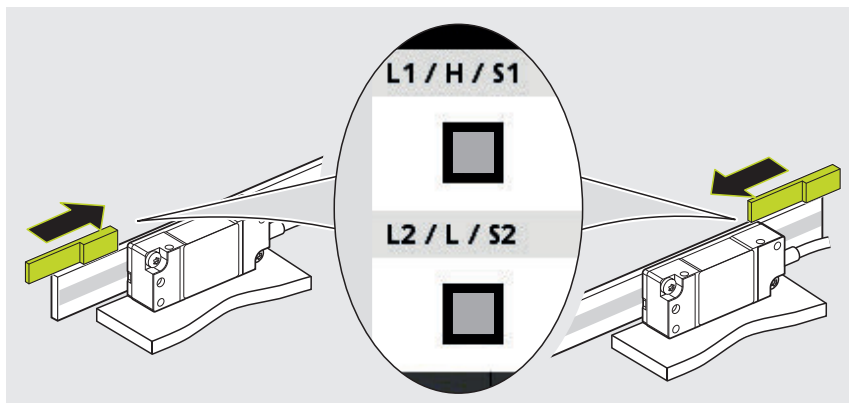


▶ 滑动切换到**开关式信号**页面



开关式信号页面

- ▶ 将读数头运动到所需位置
- ▶ 移动磁条直到L1或L2显示信号变化
- ▶ 标记磁条位置
- ▶ 根据需要，清洁安装面
- ▶ 剥离栅尺的保护膜
- ▶ 固定磁条





更多信息，参见**Exposed Linear Encoders**样本。

- ▶ [www.heidenhain.com/documentation](http://www.heidenhain.com/documentation)
- ▶ 输入文档ID号**208960**



更多信息，参见**Interfaces of HEIDENHAIN Encoders**样本。

- ▶ [www.heidenhain.com/documentation](http://www.heidenhain.com/documentation)
- ▶ 输入文档ID号**1078628**

**下一步** "最后步骤", 54 页

## 6 最后步骤

### 6.1 将编码器连接后续电子电路

#### 警告

##### 当心带电连接插头可能触电！

连接和断开设备上带电电缆和插头的连接可导致伤亡或严重人身伤害。

- 仅允许在无电流流过情况下，才能连接和断开电缆和插头的连接
- 连接产品前，断开后续电子电路与电源的连接
- 对于无接头的电缆，注意引脚编号


- ▶ 将编码器连接后续电子电路

#### 注意


##### 不正确的连接电缆布线可导致财产损失！

不正确的电缆布线可导致连接电缆损坏。

- ▶ 遵守最大允许弯曲半径的要求
- ▶ 严禁拖链中的连接电缆相互交叉
- ▶ 应专业进行电缆布线

 有关电缆特性和电缆布线的更多信息，参见**Cables and Connectors**样本。

- ▶ [www.heidenhain.com/documentation](http://www.heidenhain.com/documentation)
- ▶ 输入文档ID号**1206103**

 有关引脚编号的更多信息，参见**Cables and Connectors**样本。

- ▶ [www.heidenhain.com/documentation](http://www.heidenhain.com/documentation)
- ▶ 输入文档ID号**1206103**

 有关干扰源的更多信息，参见**Interfaces of HEIDENHAIN Encoders**样本。

- ▶ [www.heidenhain.com/documentation](http://www.heidenhain.com/documentation)
- ▶ 输入文档ID号**1078628**

## 7 拆卸

本章介绍本产品的拆卸。

### 7.1 有关拆卸的安全注意事项

#### 警告

##### 带电插头连接！

如果在设备带电情况下拔下插头，可导致严重事故或严重人员伤害。

- ▶ 产品带电时，严禁连接任何连接件或断开连接件的连接

#### 警告

##### 运动机床零件！

根据安装位置和应用情况，运动机床零件时，可能存在人身伤害危险

- ▶ 遵守机床制造商有关在机床上工作的说明，例如必须断开机床的电源连接

#### 小心

##### 当心栅尺基体材料易碎！

当心基体材料的碎屑和锐棱可造成人员伤害

- ▶ 佩戴防护手套和护目镜
- ▶ 严禁弯曲测量基准，否则将造成其严重变形

### 7.2 拆下读数头

- ▶ 用与安装时的相反顺序，拆下读数头。  
更多信息: "安装读数头", 26 页

### 7.3 拆下光栅尺



更多信息，参见“拆解说明”。

- ▶ [www.heidenhain.com/documentation](http://www.heidenhain.com/documentation)
- ▶ 输入文档ID号1185755

# HEIDENHAIN

## DR. JOHANNES HEIDENHAIN GmbH

Dr.-Johannes-Heidenhain-Straße 5

**83301 Traunreut, Germany**

☎ +49 8669 31-0

☎ +49 8669 32-5061

info@heidenhain.de

**Technical support** ☎ +49 8669 32-1000

**Measuring systems** ☎ +49 8669 31-3104

service.ms-support@heidenhain.de

**NC support** ☎ +49 8669 31-3101

service.nc-support@heidenhain.de

**NC programming** ☎ +49 8669 31-3103

service.nc-pgm@heidenhain.de

**PLC programming** ☎ +49 8669 31-3102

service.plc@heidenhain.de

**APP programming** ☎ +49 8669 31-3106

service.app@heidenhain.de

**www.heidenhain.com**