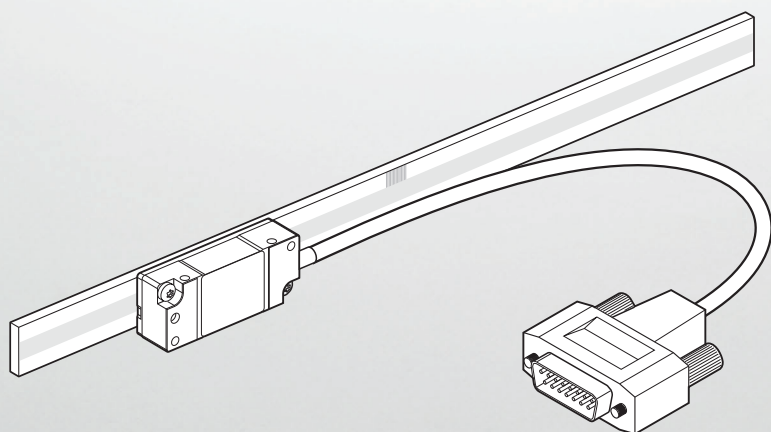




HEIDENHAIN

LIDA 473
LIDA 483
安裝指導手冊



目錄

1	基本資訊	4
1.1	文件效力	4
1.2	安裝指導手冊的目標群組	4
1.3	閱讀文件時的注意事項	5
1.4	用於標記文字的符號與字型	6
1.5	本文件內的注意事項	7
1.6	單位與公差	7
2	安全	8
2.1	人員資格	8
2.2	一般安全預防注意事項	8
3	附件與配件	10
3.1	提供的物品：	10
3.1.1	隨直線光學尺提供的部品	10
3.1.2	隨讀頭提供的部品	11
3.2	安裝配件	12
3.2.1	安裝光學尺的配件	12
3.2.2	安裝讀頭的配件	13
3.2.3	固定點黏著配件	13
3.2.4	啟動限制開關的附件	14
4	安裝	15
4.1	需求與注意事項	15
4.2	安裝直線光學尺	16
4.2.1	安裝類別	16
4.2.2	變化：使用黏貼膜安裝	17
4.2.3	變化：使用固定夾安裝	21
4.3	安裝讀頭	27
4.3.1	選擇安裝版本	27
4.3.2	變化：使用側面的支架進行安裝	28

4.3.3	變化：使用頂端的支架進行安裝.....	30
4.3.4	版本：使用底端的支架進行安裝.....	32
5	調整和診斷.....	34
5.1	需求與注意事項.....	34
5.2	接續性檢查.....	34
5.2.1	材料與工具.....	34
5.2.2	量測電阻.....	34
5.3	選擇讀頭.....	35
5.4	LIDA 47 的調整和診斷.....	36
5.4.1	將編碼器連接至 PWT.....	36
5.4.2	安裝讀頭.....	40
5.4.3	檢查功能指示器.....	43
5.4.4	啟動限制開關.....	44
5.5	LIDA 48 的調整和診斷.....	46
5.5.1	將編碼器連接至 PWT.....	46
5.5.2	安裝讀頭.....	50
5.5.3	檢查功能指示器.....	52
5.5.4	啟動限制開關.....	53
6	最後步驟.....	55
6.1	連接編碼器與下游電子設備.....	55
7	移除.....	56
7.1	有關拆卸的安全注意事項.....	56
7.2	拆除讀頭.....	56
7.3	拆除光學尺.....	56

1 基本資訊

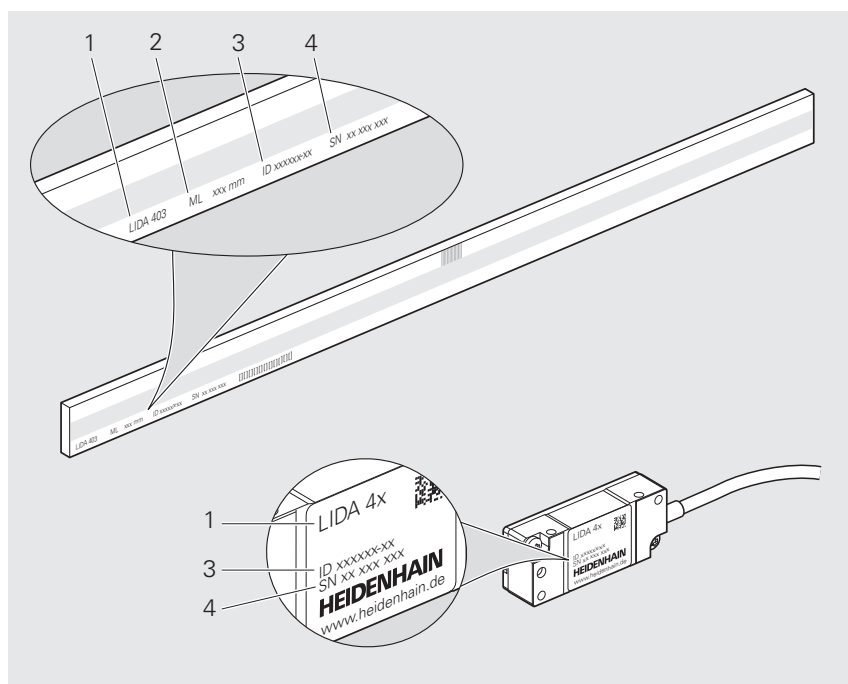
本章節內含有關本產品的資訊及其安裝指導手冊。

1.1 文件效力

這些安裝手冊適用於含的LIDA 473, LIDA 483系列產品。

- ▶ 使用文件之前，檢查文件是否與產品機型吻合，產品名稱印在 ID 標籤上。

ID 標籤



具備圖例的 ID 標籤

- 1 產品名稱
- 2 量測長度(ML)
- 3 產品 ID/ 零件編號 (ID)
- 4 序號(SN)

1.2 安裝指導手冊的目標群組

執行以下任何作業的每個人都必須閱讀並遵守這些安裝指導手冊的指示：

- 設計
- 安裝
- 移除

1.3 閱讀文件時的注意事項

警告

不遵循本文件所造成的致命意外、人員傷亡或財產受損！

若未遵守文件指示，可能造成致命意外、人員傷害或財產受損。

- ▶ 請從頭至尾仔細閱讀本文件
- ▶ 請保留文件供日後參照

下表依照閱讀優先順序，列出文件各個部分。

文件種類	說明
附錄	補遺增補或覆蓋操作手冊的對應內容，合適的話，增補或覆蓋安裝指導手冊的對應內容。 若出貨時包含補遺，則補遺具有最高閱讀優先順序。所有其他文件內容都維持原來的效力。
操作手冊	操作手冊內含正確與預期操作裝置的所有資訊以及安全指示，操作手冊 (中文版) 包含在交付中，並可從 www.heidenhain.com/documentation 下載其他語言。在產品調機之前，必須仔細閱讀操作手冊。 操作手冊具有第二閱讀優先順序。
安裝指導手冊	安裝指導手冊內含產品正確固定與安裝所需的所有資訊以及安全預防注意事項，安裝指導手冊不包含在交付中，必須從 www.heidenhain.com/documentation 下載。 安裝指導手冊具有第三閱讀優先順序。

要進行任何變更，或發現任何錯誤？

我們持續努力改善我們的文件，請將您的建議傳送至下列電子郵件位址：

userdoc@heidenhain.de

1.4 用於標記文字的符號與字型

在這些手冊中，以下符號與字型用於標記文字：

格式	意義
▶ ...	識別動作以及此動作的結果
> ...	範例： <ul style="list-style-type: none"> ▶ 將運輸支架傾斜取出 (c) > 此時已拆除運輸支架
■ ...	識別清單中的一個部品
■ ...	範例： <ul style="list-style-type: none"> ■ 固態污染物：第 3 級 ■ 最高洩壓點：第 4 級

1.5 本文件內的注意事項

安全注意事項

預防警報說明告知處置本裝置的危險，並且提供預防資訊。預防警報說明根據危險程度分類，並且分成以下幾個群組：

危險

危險表示人員的危險。若未遵守避免指導，此危險將導致死亡或重傷。

警告

警告表示人員有危險。若未遵守避免指導，此危險將導致死亡或重傷。

注意

注意表示人員有危險。若未遵守避免指導，此危險將導致死亡或中度傷害。

注意事項

注意事項表示對材料或資料有危險。若未遵守避免指導，此危險將導致導致除了人身傷害的損失，比如財產損失。

資訊注意事項

資訊注意事項確保能夠可靠並且有效率的操作本裝置。資訊注意事項分成以下群組：



此資訊符號表示提示。
— 提示內含重要額外或補充資訊。



書本符號指示交叉參考。
交叉參考會導向外部文件，例如來自海德漢或其他供應商的其他文件。



地球符號代表對網路上某個來源的交叉引用，例如 www.heidenhain.de。

1.6 單位與公差

除非另有說明，否則這些安裝指導手冊中規定的尺寸以毫米為單位。

除非另有說明，否則這些安裝指導手冊中規定的公差對應於 ISO 8015 和 ISO 2768 標準。

mm



Tolerancing ISO 8015
ISO 2768:1989-mH
≤ 6 mm: ±0.2 mm

2 安全

本章節內含本產品正確固定與安裝所需的重要安全資訊。

2.1 人員資格

請在符合當地安全法規之下，由專業人員負責安裝、初步設定以及拆除。

2.2 一般安全預防注意事項

警告

由於連接不合適的下游電子設備而存在觸電的危險！

如果將不合適的下游電子設備連接到編碼器，可能會發生致命事故或嚴重的人身傷害。

- ▶ 僅將編碼器連接到電源電壓來自PELV系統的下游電子設備

警告

帶電插頭連接！

在設備電源開啟時分離插頭連接，會造成致命意外或人員重傷。

- ▶ 在產品電源開啟時，勿連接或中斷連接任何連接中的元件

警告

組件損壞或磨損造成傷害的風險！

如果安裝損壞或磨損的組件，安全功能可能會失效。安全功能失效可能導致死亡或重傷。

- ▶ 檢測組件是否受損。
- ▶ 請勿使用任何損壞或磨損的組件
- ▶ 更換時，請修復螺紋
- ▶ 請使用新的螺絲、彈簧銷和螺母
- ▶ 使用合適的材料黏合防旋轉鎖來固定螺絲和螺母

注意事項

機械應力造成的財產損失！

- ▶ 請勿掉落編碼器或使其受到劇烈振動
- ▶ 不要讓編碼器暴露在機械應力之下

注意事項

電氣應力造成的財產損失！

- ▶ 在產品電源開啟時，勿連接或中斷連接任何連接中的元件
- ▶ 請勿觸摸插頭連接的接點

注意事項

靜電放電(ESD) !

本產品內含會遭受靜電放電(ESD)損壞的靜電敏感組件。

- ▶ 請確實遵守處理ESD敏感零件的安全預防注意事項
- ▶ 在未確定適當接地之前，請勿觸摸接頭接腳
- ▶ 進行產品連接時，請戴上接地ESD腕帶

3 附件與配件

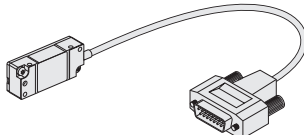
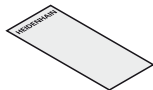
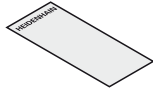
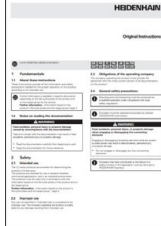

本章內含附件與可用產品配件的資訊。

3.1 提供的物品：

3.1.1 隨直線光學尺提供的部品

組件	圖形
直線光學尺	
操作手冊	
品質檢測文件	

3.1.2 隨讀頭提供的部品

組件	圖形
讀頭	
間隔片 · 0.15 mm (不需要)	
間隔片 · 0.75 mm	
操作手冊	
製造商檢驗文件	

3.2 安裝配件

下列配件可另外從海德漢取得。



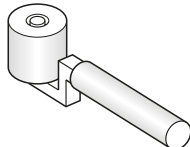
有關所列產品的更多資訊，請參閱適合的安裝指導手冊以及**Exposed Linear Encoders**小手冊。

▶ www.heidenhain.com/documentation



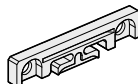
▶ 輸入文件 ID 208960

3.2.1 安裝光學尺的配件

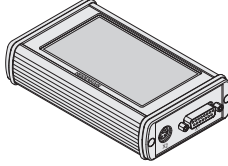
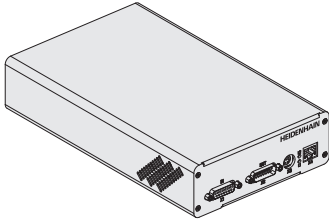
用黏貼膜安裝的配件

設計	ID	圖形
滾柱	276885-01	

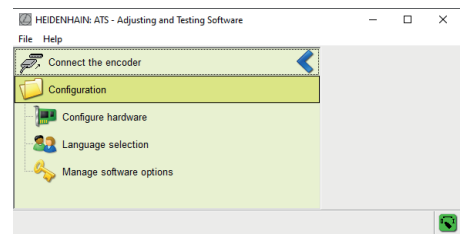
用固定夾安裝的配件

設計	ID	圖形
間隙片	1176441-xx	
固定夾	1176458-xx	
固定點元件	1176475-xx	

3.2.2 安裝讀頭的配件

設計	ID	圖形
PWT 101測試裝置	1261013-01	
或		
PWT 21檢測裝置	1200635-51	

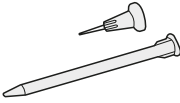
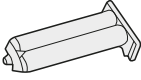
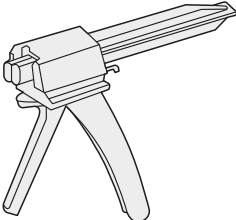
Adjusting and Testing Software (ATS)



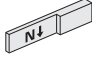
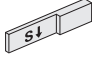
ATS 可免費下載。

- ▶ www.heidenhain.com/service/downloads/software
- ▶ 開啟Categories選擇功能表
- ▶ 選擇Inspection and testing devices類型

3.2.3 固定點黏著配件

正式名稱	ID	圖形
注膠嘴和混合管	1176444-01	
粘著劑 3M DP 460 EG	1180444-01	
雙筒膠槍	1180450-01	

3.2.4 啟動限制開關的附件

設計	ID	圖形
磁鐵 · 北極	362581-01	
磁鐵 · 南極	362582-01	

4 安裝

本章介紹安裝先決條件、不同的安裝方式以及安裝時所需的所有其他工作。

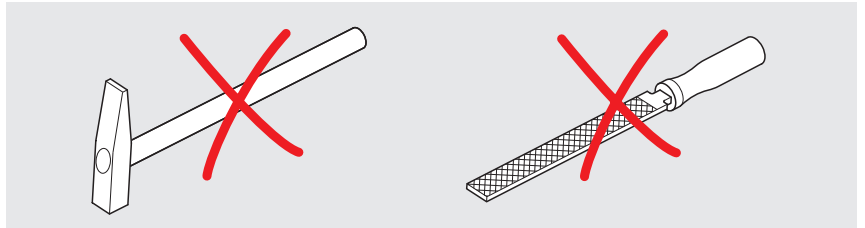
4.1 需求與注意事項

注意事項

不適當工具造成的財產損失

使用不適當工具安裝或拆卸編碼器可能會損壞編碼器。

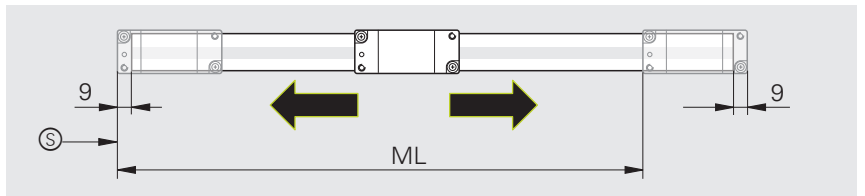
- ▶ 請勿使用槌子
- ▶ 請勿使用尖銳或鋒利的工具



選擇安裝狀態，使行程範圍在編碼器的測量長度 (ML) 內。

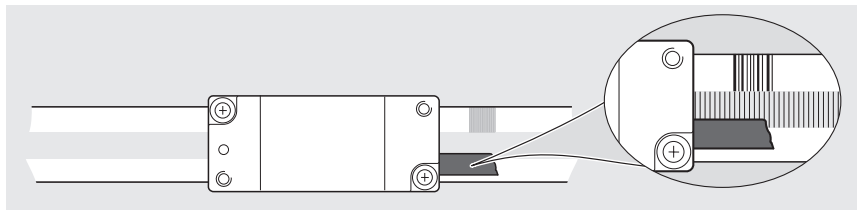
(S) = 測量長度的起點 (ML)

保護刻度避免直接污染。



為了確保編碼器正確操作，光學尺或光學尺帶必須相對於讀頭正確定位。

如果纜線出口在右側，則參考標記位於頂部。



為了避免信號干擾，請遵守與干擾源的最小間隙。



有關干擾源的更多資訊，請參閱 **Interfaces of HEIDENHAIN Encoders** 小手冊。

- ▶ www.heidenhain.com/documentation
- ▶ 輸入文件 ID 1078628



有關安裝的更多資訊，請參閱 **Mating Dimensions** 文件。

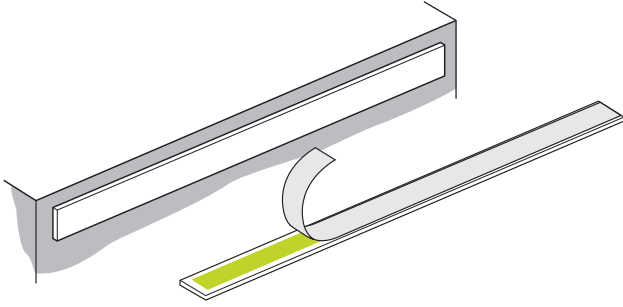
- ▶ www.heidenhain.com/documentation
- ▶ 輸入產品編號ID
- ▶ 開啟 **Mating Dimensions**

4.2 安裝直線光學尺

4.2.1 安裝類別

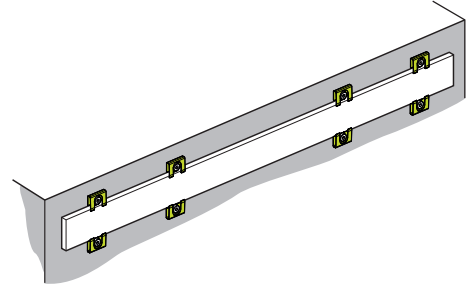
光學尺的安裝方式

使用黏貼膜安裝



17 頁碼

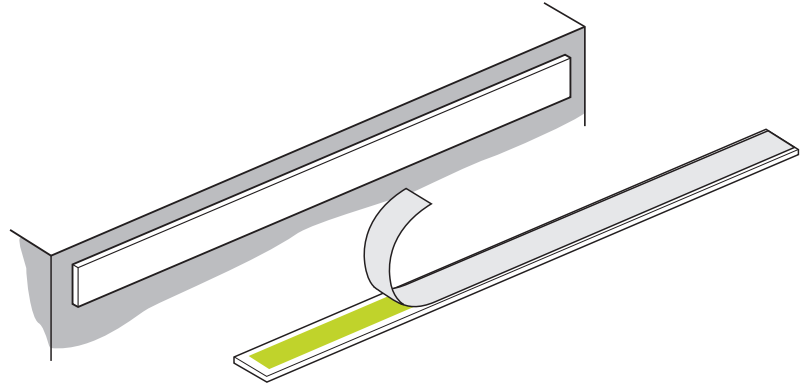
使用固定夾安裝



21 頁碼

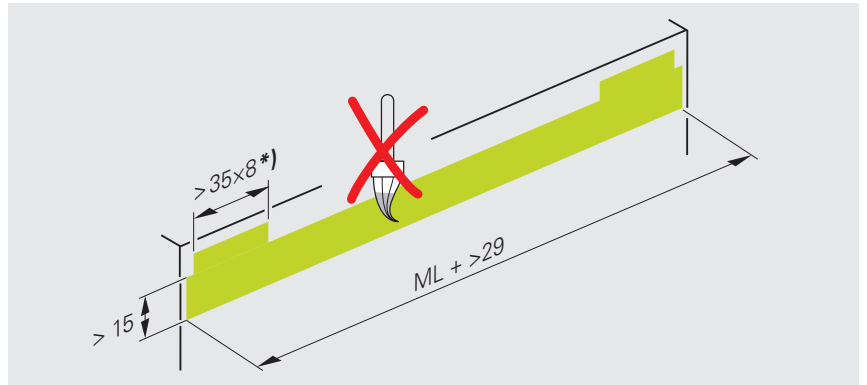
4.2.2 變化：使用黏貼膜安裝

本章中描述的安裝變化係指光學尺使用黏貼膜進行安裝。



用黏貼膜安裝的注意事項

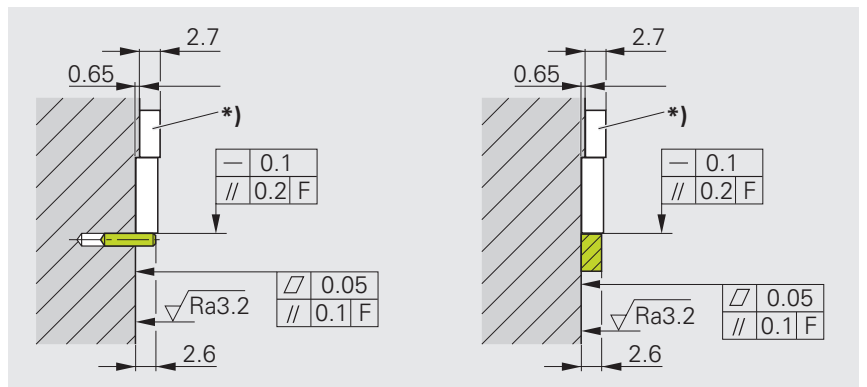
請注意，安裝表面以及光學尺的表面必須乾淨且沒有塗料、灰塵或油脂。



*) 磁鐵用於啟動限制開關的安裝表面

i 您可以通過定位銷或對位軌安裝光學尺。

安裝公差參考機器導軌 (F)。

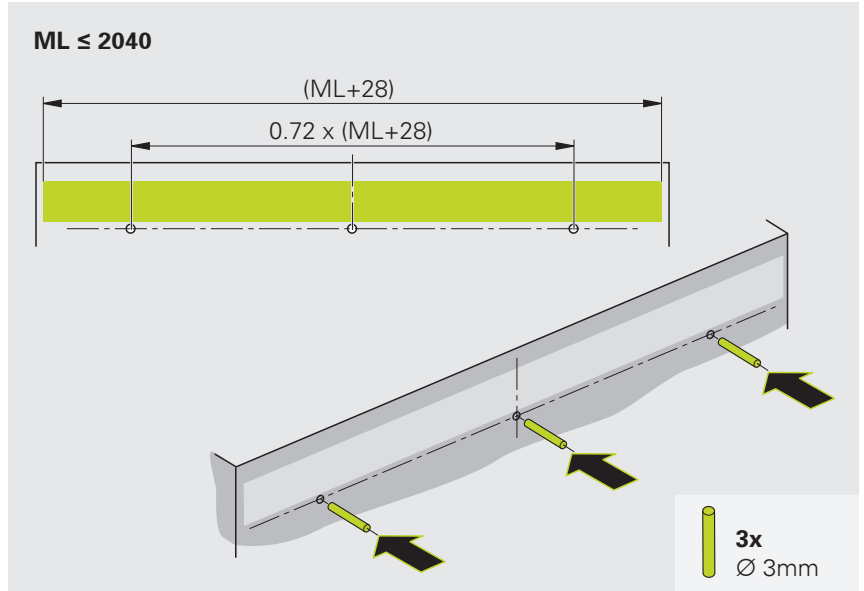


*) 啟動限制開關的磁鐵

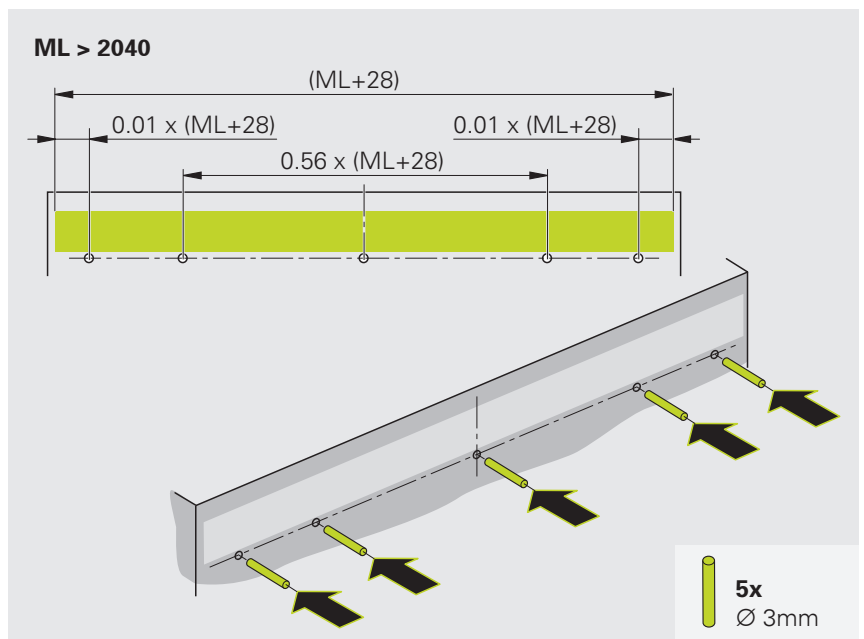
使用的定位銷數量

定位銷的推薦直徑：3 毫米。

針對 **ML # 2040** 的量測長度，使用三個定位銷足以穩定光學尺。



針對 **ML > 2040** 的量測長度，使用五個定位銷足以穩定光學尺。



材料與工具

有關此任務，需要以下材料與工具：

出貨內含

另外供應

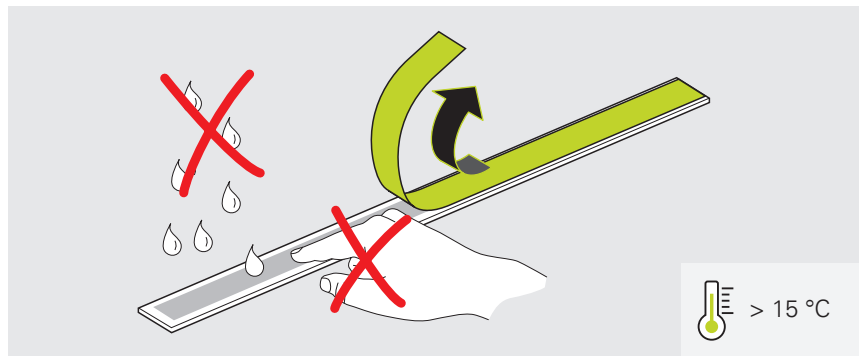
- 停止銷
- 滾柱
- 注膠嘴和混合管
- 粘著劑 3M DP 460 EG
- 雙筒膠槍

貼合直線光學尺

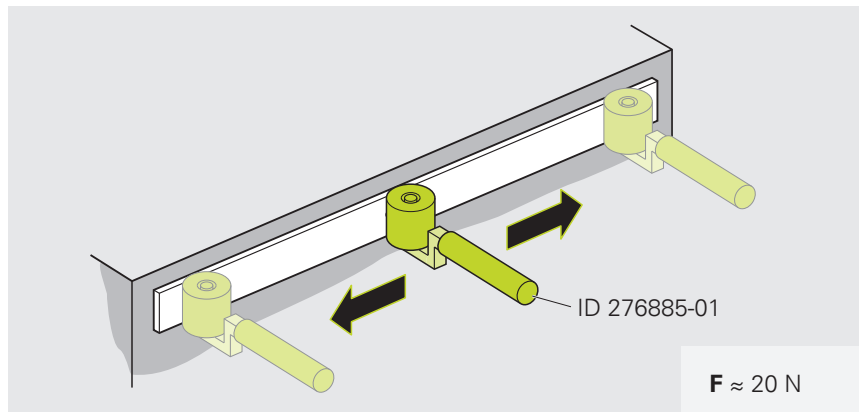
僅在 $> 15^{\circ}\text{C}$ 的溫度下使用背膠安裝光學尺。

注意包裝上的有效期限。

- ▶ 插入止動銷
- ▶ 從黏貼膜取下保護膜



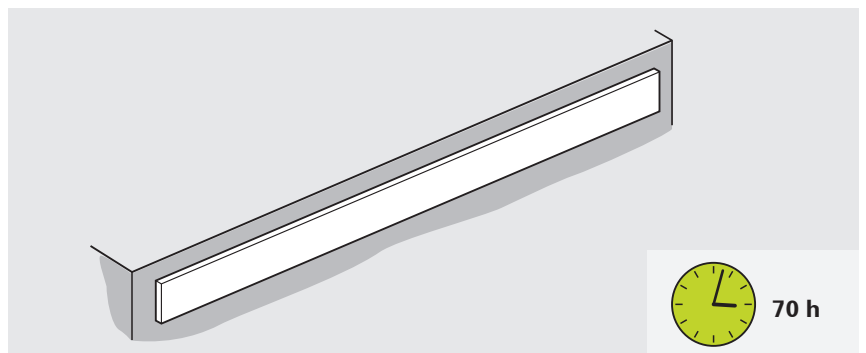
- ▶ 小心將光學尺放在定位銷上
- ▶ 從中心開始，用滾輪將光學尺均勻地壓在安裝面上
- ▶ 移除定位銷



- ▶ 在達到最大黏著力之前，請勿在光學尺上進行進一步操作

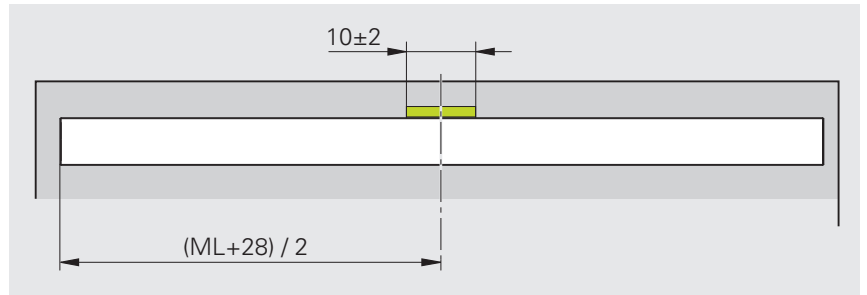


室溫下約 70 小時後達到背膠最大黏著力



綁定固定點

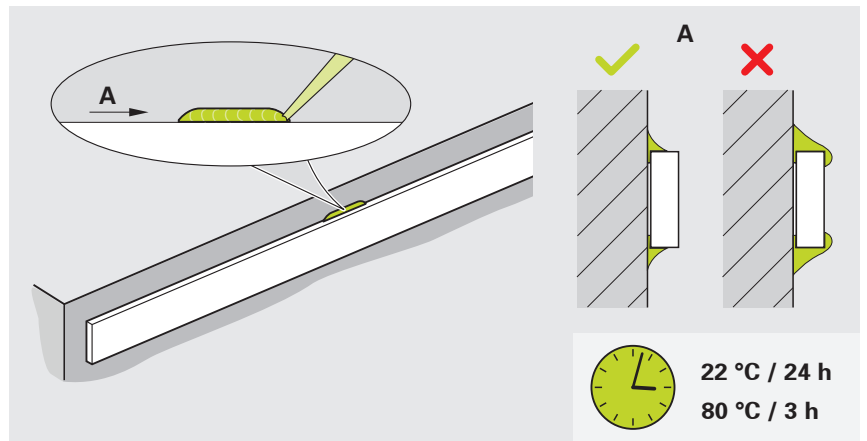
由於潛在熱效應，HEIDENHAIN 建議固定點黏貼在中央。



i 請注意適用文件中的操作說明。

i 請勿添加更多黏著劑。

- ▶ 使用雙筒膠槍和注膠嘴滴上黏著劑
- ▶ 讓黏著劑根據預期的工作溫度硬化



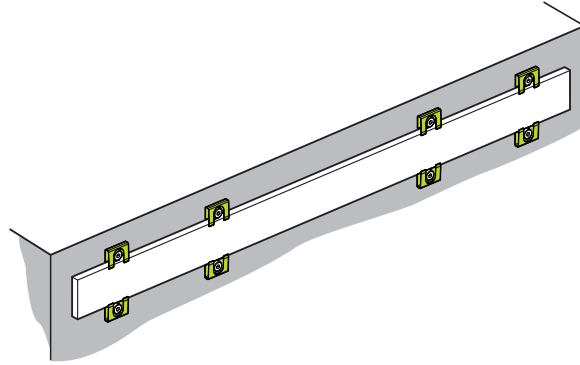
為保證較高的固定點剛性，需注意硬化溫度和硬化時間的規範。

操作溫度	硬化溫度	硬化時間
-10 °C至+30 °C	22 °C	24小時
-10 °C至+70 °C	80 °C	3小時

下一個步驟："安裝讀頭", 27 頁碼

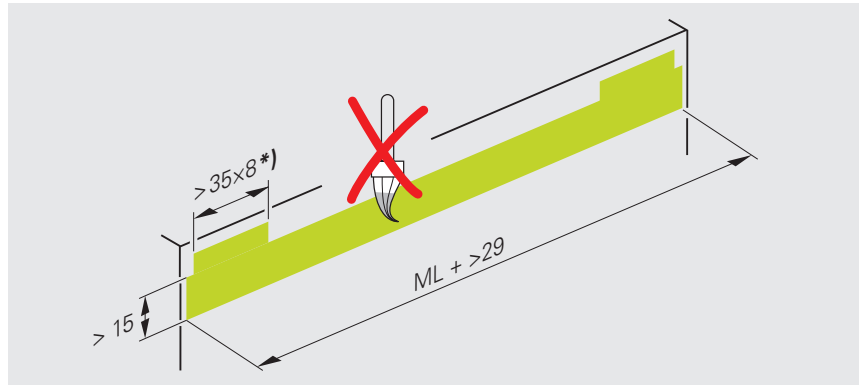
4.2.3 變化：使用固定夾安裝

本章中描述的安裝變化係指光學尺使用固定夾進行安裝。



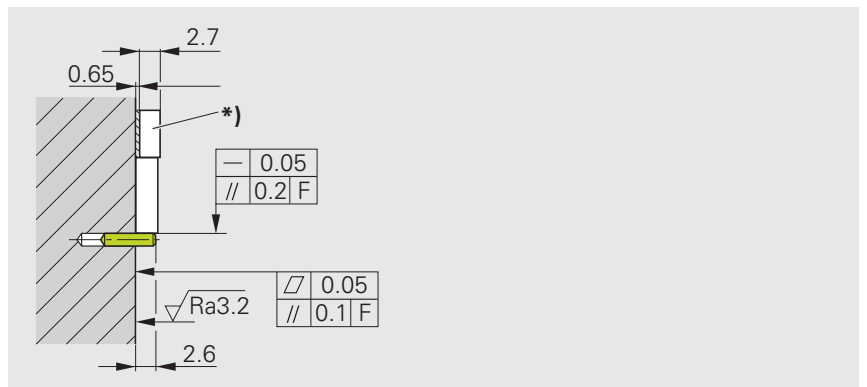
使用固定夾安裝的注意事項

請注意，安裝表面以及光學尺的表面必須乾淨且沒有塗料、灰塵或油脂。



*) 磁鐵用於啟動限制開關的安裝表面

安裝公差參考機器導軌 (F)。

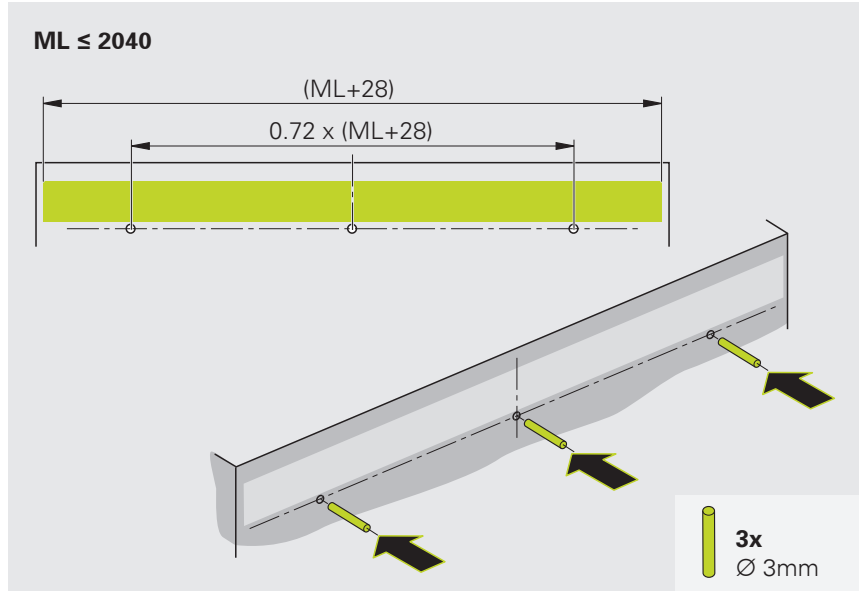


*) 啟動限制開關的磁鐵

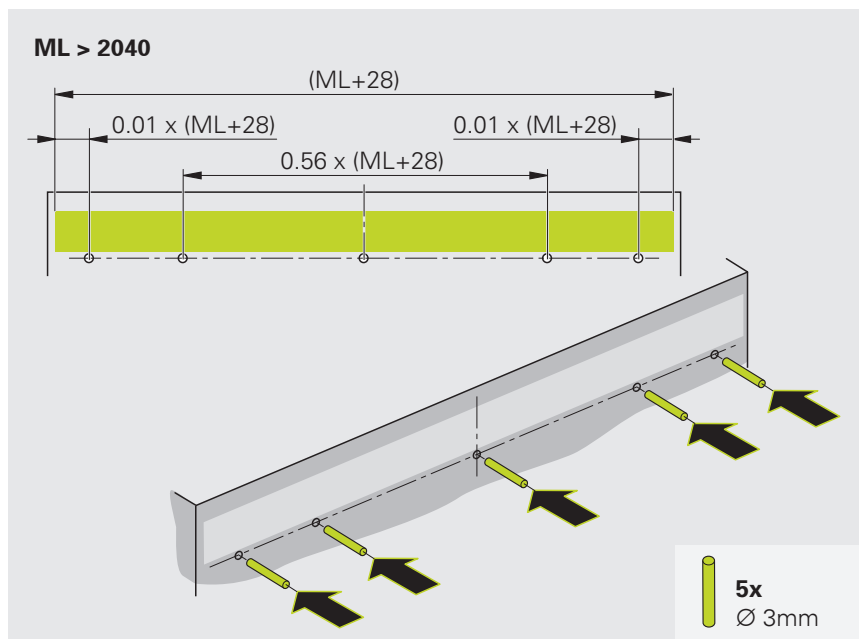
使用的定位銷數量

定位銷的推薦直徑：3 毫米。

針對 **ML # 2040** 的量測長度，使用三個定位銷足以穩定光學尺。



針對 **ML > 2040** 的量測長度，使用五個定位銷足以穩定光學尺。



材料與工具

有關此任務，需要以下材料與工具：

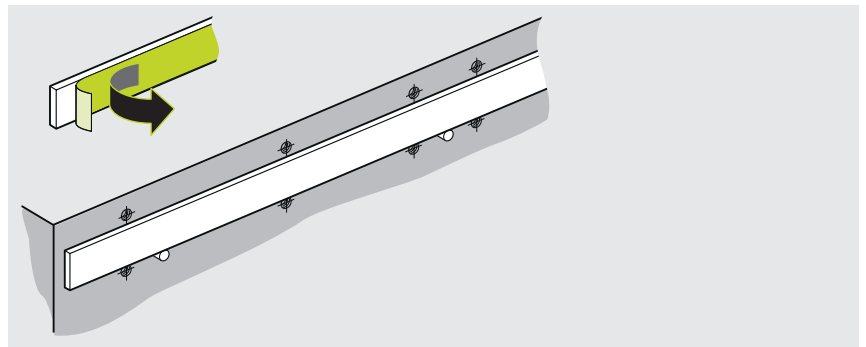
出貨內含

另外供應

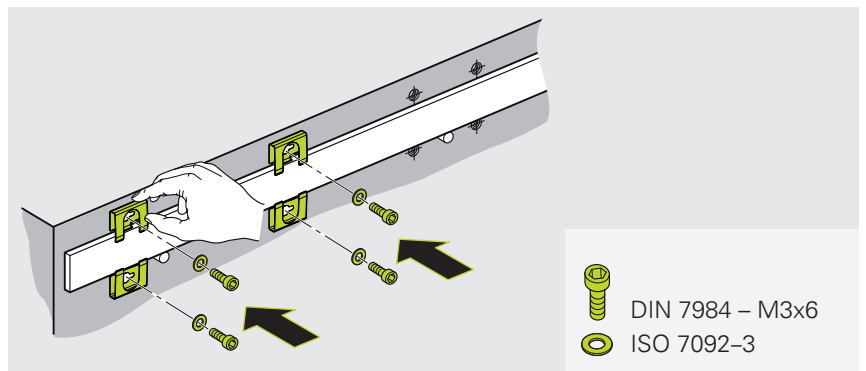
- 固定夾
- 間隙片
- 定位銷
- 固定點元件
- 螺絲 (DIN 7984 – M3×6)
- 墊圈 (ISO 7092-3)
- 扭力扳手 (六角沉頭 · 2.5 mm)
- 注膠嘴和混合管
- 粘著劑 3M DP 460 EG
- 雙筒膠槍

安裝固定夾

- ▶ 插入定位銷
- ▶ 拆除光學尺的保護膜
- ▶ 小心將光學尺放在定位銷上

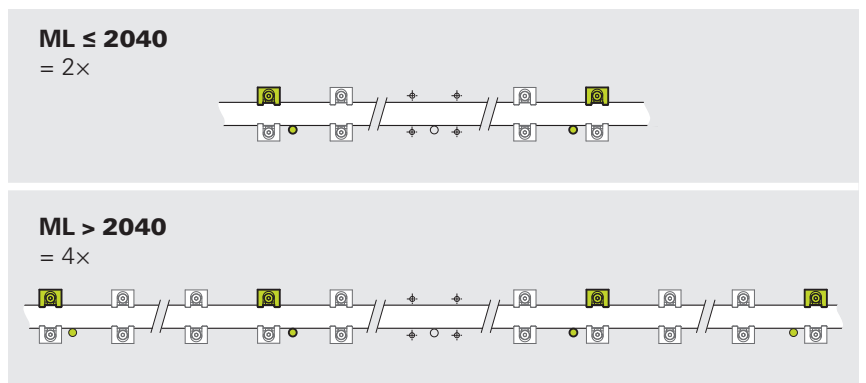


- ▶ 將所有固定夾沿光學尺方向輕輕按壓，並用螺絲和墊圈緊固。僅輕輕旋緊螺絲



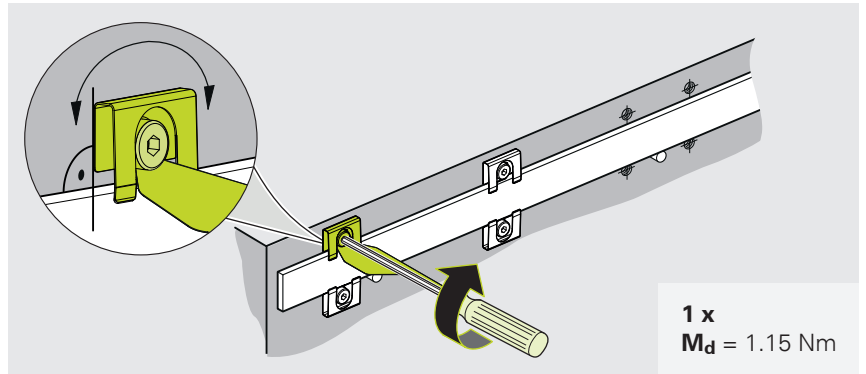
僅使用最靠近但位於定位銷對面的固定夾執行以下步驟：

i 針對 ML # 2040
的 量測長度 = 2 固定夾
針對 ML > 2040
的 量測長度 = 4 固定夾



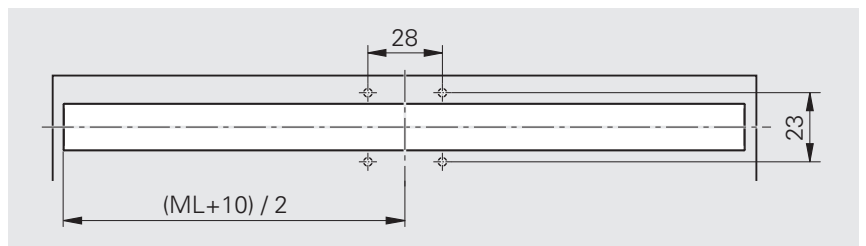
- ▶ 將墊片放在固定夾與光學尺之間
- ▶ 將固定夾與光學尺成直角對齊
- ▶ 使用規定扭力將螺絲鎖緊

i 不要拆除間隙片。

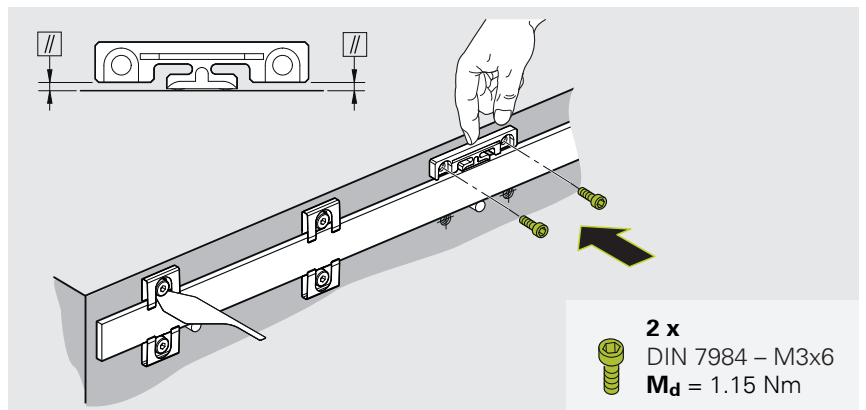


安裝固定點元件

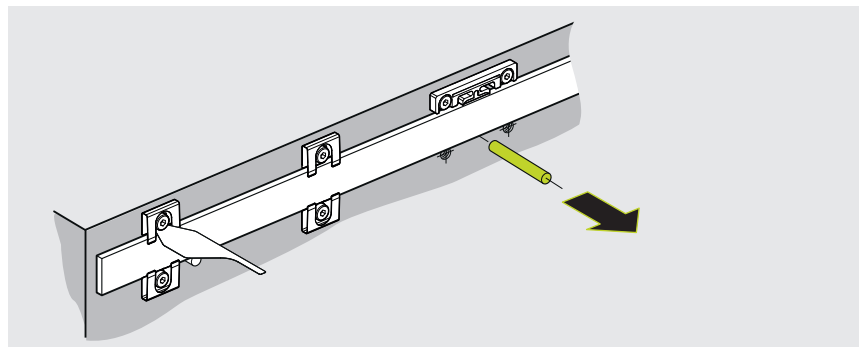
注意安裝尺寸。安裝尺寸的偏差會導致運行期間量測結果不精確。



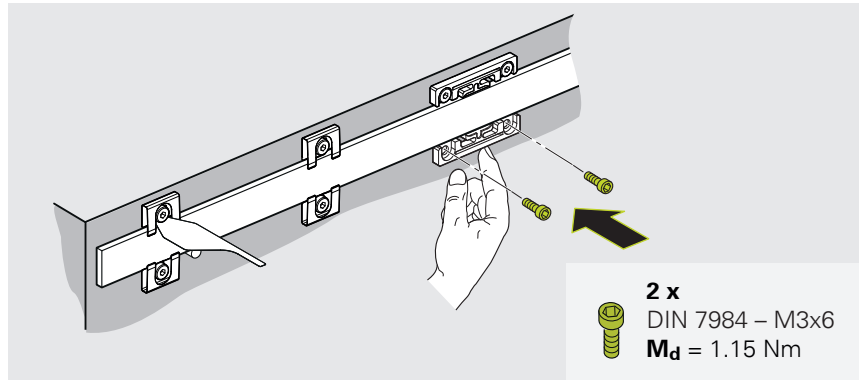
- ▶ 平行對齊固定點元件
- ▶ 將上方固定點元件輕輕壓在光學尺上，並使用規定扭力用螺絲將其固定



- ▶ 移除定位銷



- ▶ 平行對齊固定點元件
- ▶ 將下方固定點元件輕輕壓在光學尺上，並使用規定扭力用螺絲將其固定

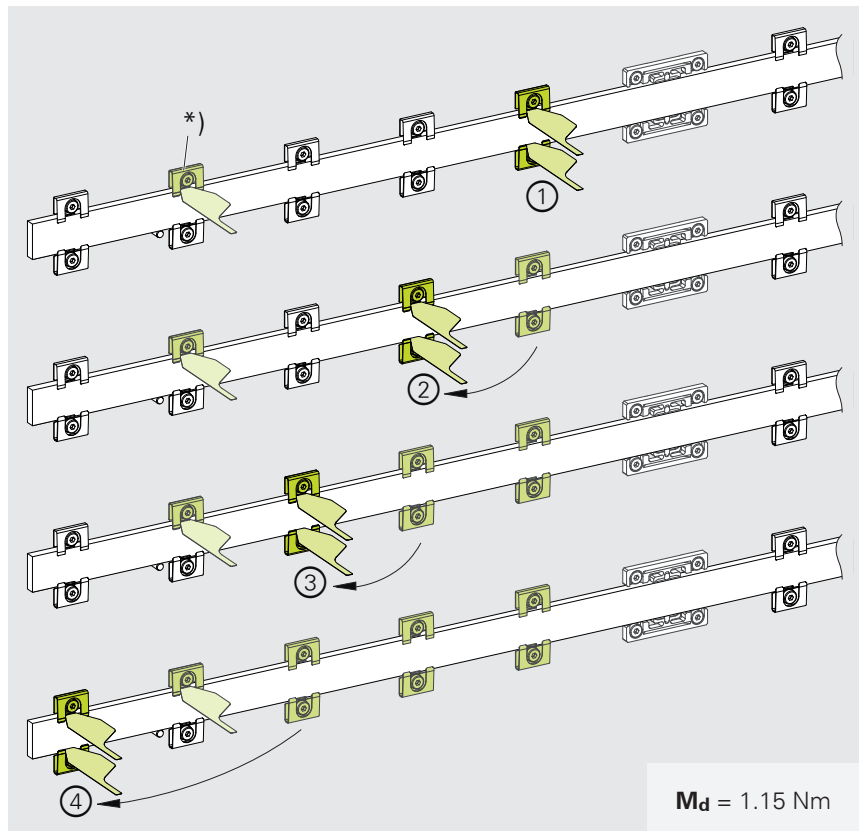


鎖緊固定夾

i 圖示顯示範例。固定夾和定位銷的數量和位置取決於光學尺的長度。

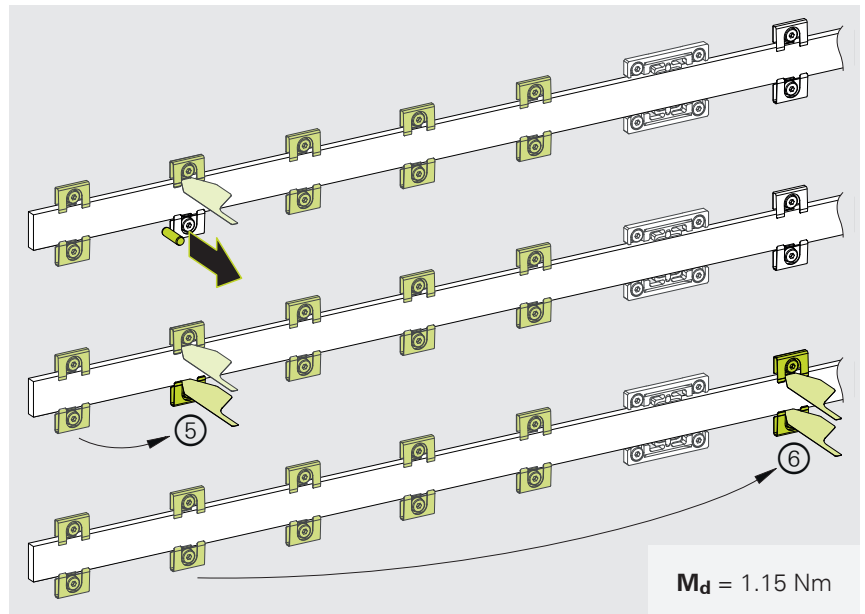
- 務必成對旋緊固定夾。

- ▶ 將間隙片放置在每對固定夾與光學尺之間
- ▶ 使用規定扭力將螺絲鎖緊
- ▶ 拆下間隙片並用於下一對固定夾
- ▶ 以顯示順序鎖緊螺絲



*) 在旋緊所有固定夾之前，請勿從第一個旋緊的固定夾上拆下間隙片。

- ▶ 移除定位銷
- ▶ 最後，旋緊與第一個旋緊的固定夾相反之固定夾
- ▶ 按照同樣的方式旋緊固定點元件另一側的螺絲

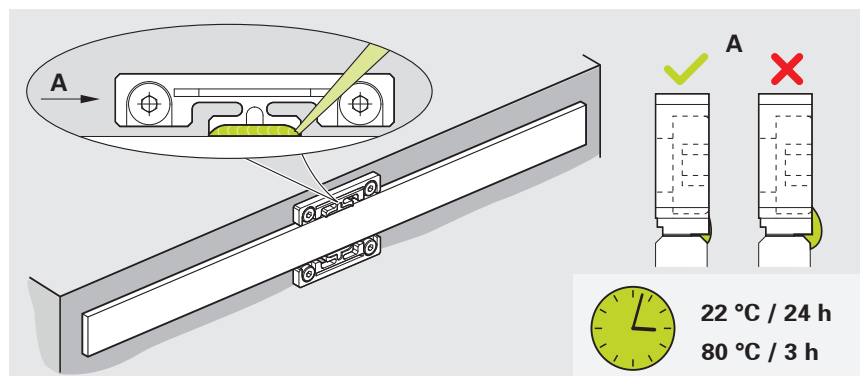


貼合固定點元件

i 請注意適用文件中的操作說明。

i 請勿添加更多黏著劑。

- ▶ 使用雙筒膠槍和注膠嘴滴上黏著劑
- ▶ 讓黏著劑根據預期的工作溫度硬化



為保證較高的固定點剛性，需注意硬化溫度和硬化時間的規範。

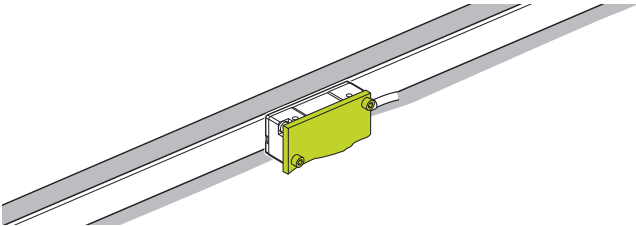
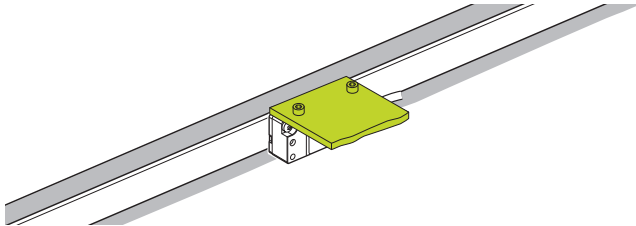
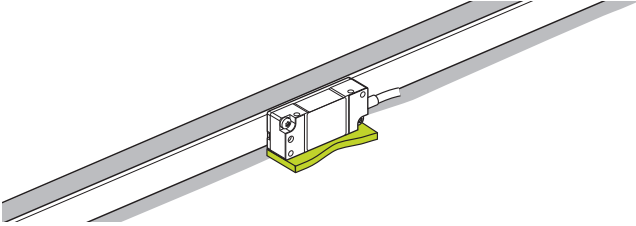
操作溫度	硬化溫度	硬化時間
-10 °C至+30 °C	22 °C	24小時
-10 °C至+70 °C	80 °C	3小時

下一個步階：“安裝讀頭”，27 頁碼

4.3 安裝讀頭

4.3.1 選擇安裝版本

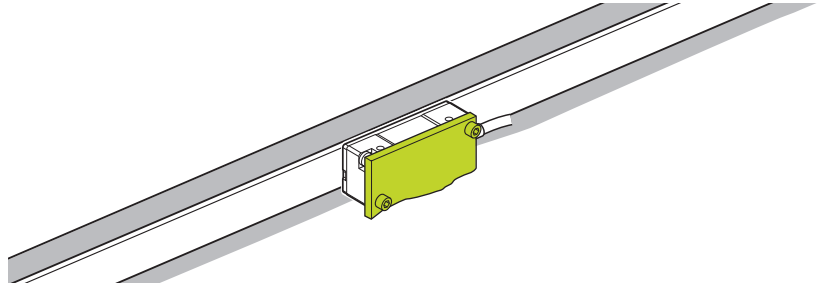
安裝讀頭的變體

側邊上的支架	頂端上的支架
 <p>28 頁碼</p>	 <p>30 頁碼</p>
底端上的支架	
 <p>32 頁碼</p>	

4.3.2 變化：使用側面的支架進行安裝

本章中描述的安裝版本係指讀頭使用側面的支架進行安裝。

27 頁碼上提供安裝版本的概述。



使用側面支架安裝讀頭的注意事項

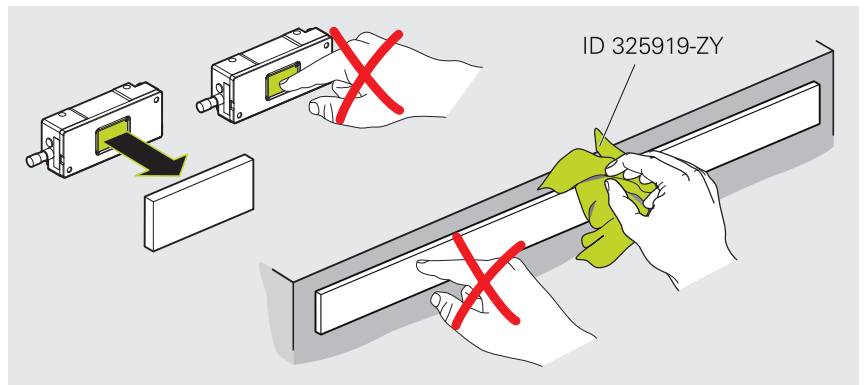


螺絲的安裝扭力僅適用於安裝在鋼材。

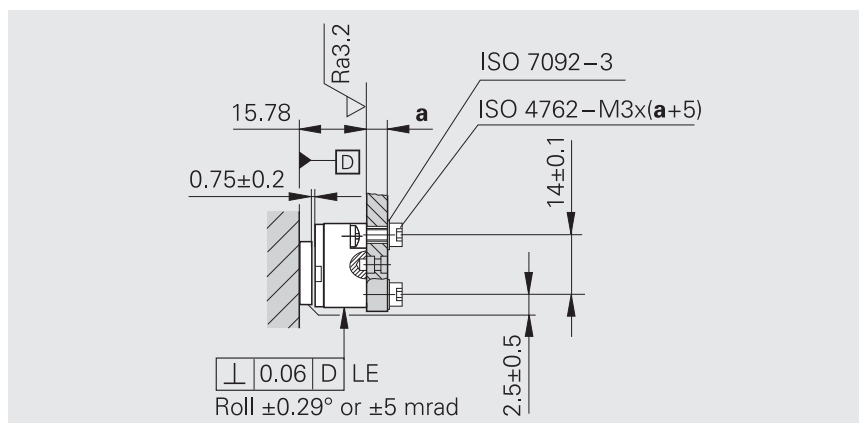
注意事項

不合適的清潔劑造成的財產損失！

- ▶ 僅使用異丙醇清潔編碼器
- ▶ 使用無棉絮布清潔編碼器
- ▶ 如有必要，用無絨布和異丙醇清潔刻度和讀頭



注意安裝尺寸。安裝尺寸的偏差會導致運行期間量測結果不精確。



材料與工具

有關此任務，需要以下材料與工具：

出貨內含

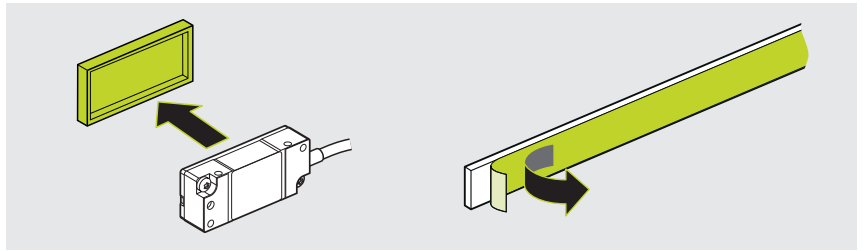
- 間隙片

另外供應

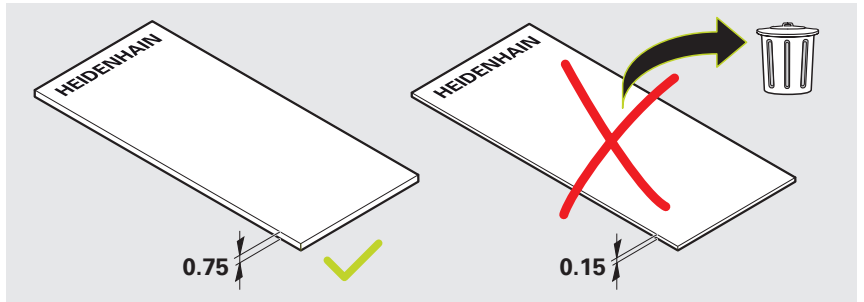
- 兩個螺絲 (ISO 4762-M3×(a+5))
- 兩個墊圈 (ISO 7092-3)
- 扭力扳手 (六角沉頭 · 2.5 mm)

安裝讀頭

- ▶ 若需要，從讀頭拆除保護蓋
- ▶ 若需要，從光學尺拆除保護膜



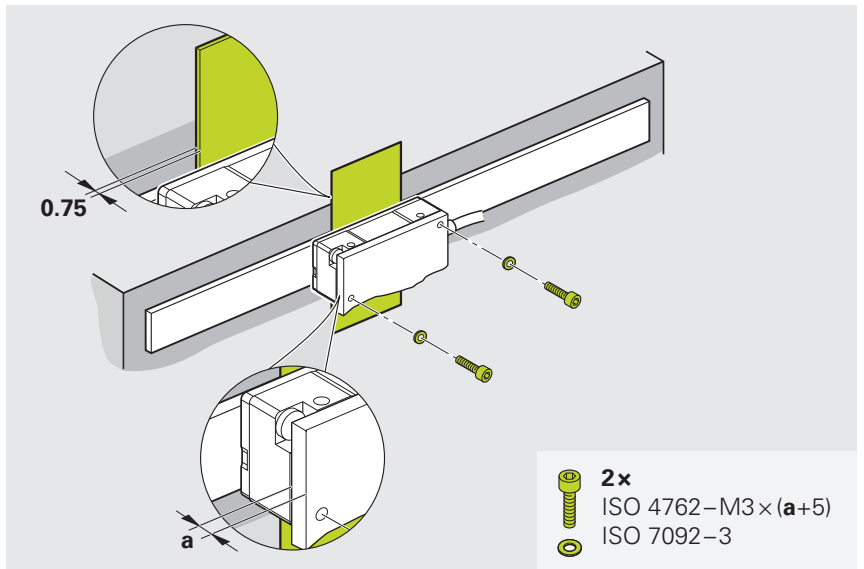
- ▶ 準備間隔片



- ▶ 如有必要，用無絨布和異丙醇清潔間隔片

i 安裝具備固定夾的光學尺時：請勿將間隔片插入固定夾具附近。

- ▶ 使用間隔片設置安裝間隙
- ▶ 輕輕鎖上讀頭
- ▶ 移除間隔片

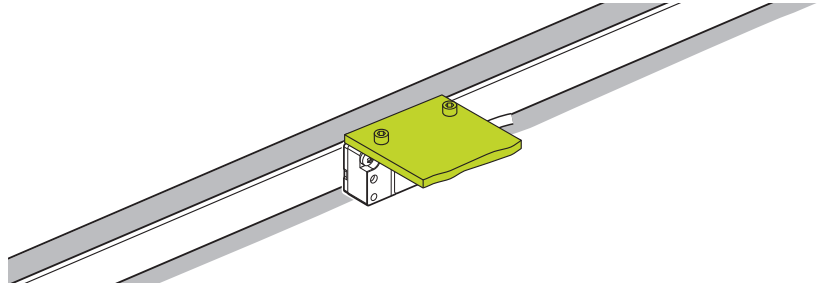


下一個步驟：“調整和診斷”，34 頁碼

4.3.3 變化：使用頂端的支架進行安裝

本章中描述的安裝版本係指讀頭使用頂端的支架進行安裝。

27 頁碼上提供安裝版本的概述。



使用頂端支架安裝讀頭的注意事項

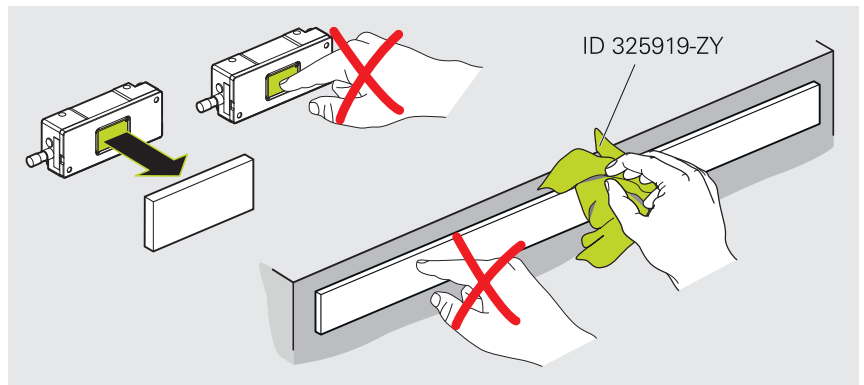


螺絲的安裝扭力僅適用於安裝在鋼材。

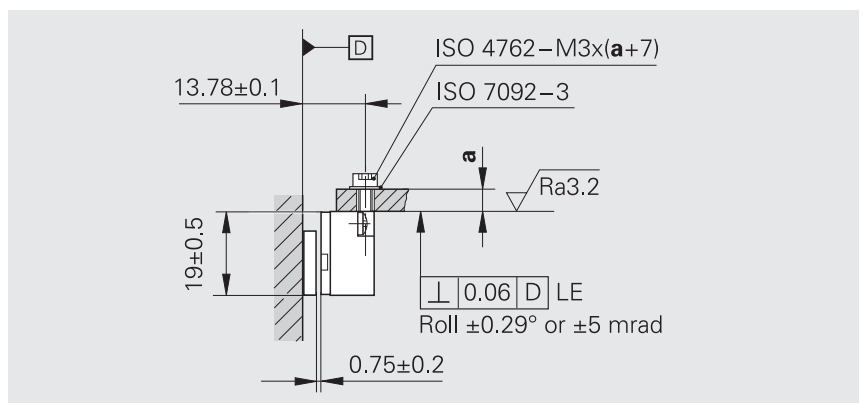
注意事項

不合適的清潔劑造成的財產損失！

- ▶ 僅使用異丙醇清潔編碼器
 - ▶ 使用無棉絮布清潔編碼器
- ▶ 如有必要，用無絨布和異丙醇清潔刻度和讀頭



注意安裝尺寸。安裝尺寸的偏差會導致運行期間量測結果不精確。



材料與工具

有關此任務，需要以下材料與工具：

出貨內含

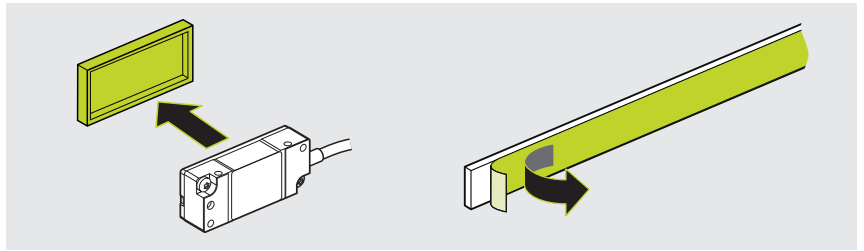
- 間隙片

另外供應

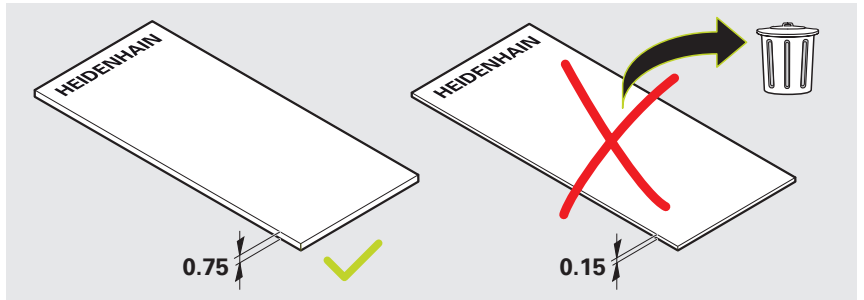
- 兩個螺絲 (ISO 4762-M3×(a+7))
- 兩個墊圈 (ISO 7092-3)
- 扭力扳手 (六角沉頭 · 2.5 mm)

安裝讀頭

- ▶ 若需要，從讀頭拆除保護蓋
- ▶ 若需要，從光學尺拆除保護膜



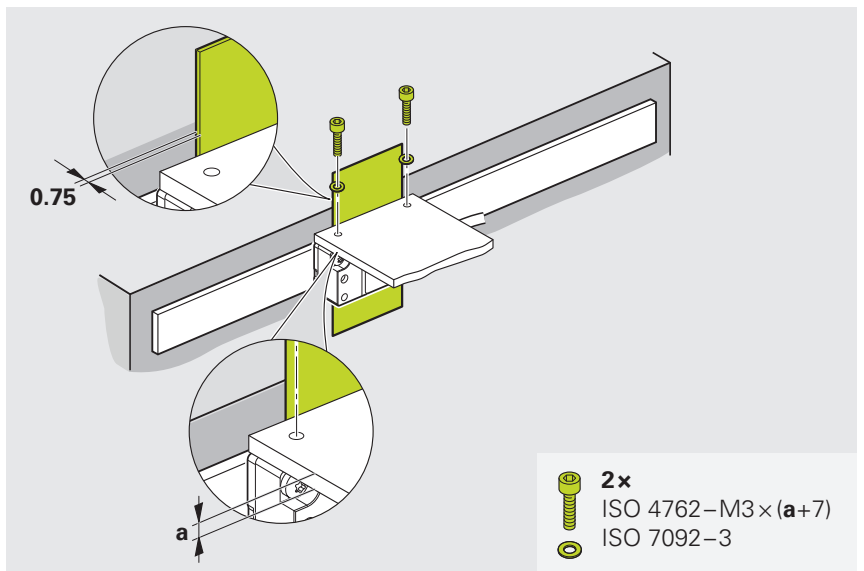
- ▶ 準備間隔片



- ▶ 如有必要，用無絨布和異丙醇清潔間隔片

i 安裝具備固定夾的光學尺時：請勿將間隔片插入固定夾具附近。

- ▶ 使用間隔片設置安裝間隙
- ▶ 輕輕鎖上讀頭
- ▶ 移除間隔片

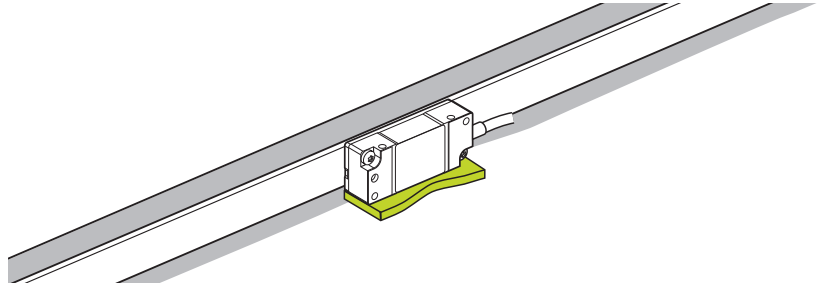


下一個步驟：“調整和診斷”，34 頁碼

4.3.4 版本：使用底端的支架進行安裝

本章中描述的安裝版本係指讀頭使用底端的支架進行安裝。

27 頁碼上提供安裝版本的概述。



使用底端支架安裝讀頭的注意事項

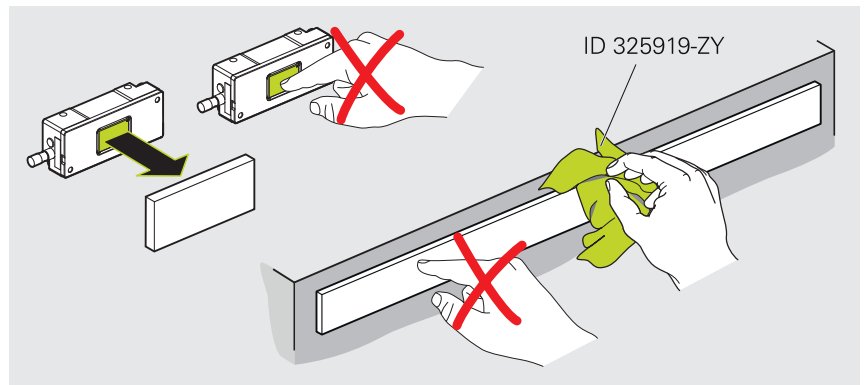


螺絲的安裝扭力僅適用於安裝在鋼材。

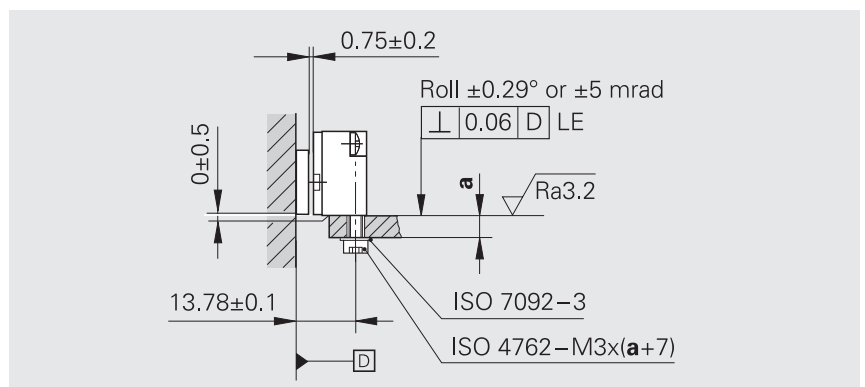
注意事項

不合適的清潔劑造成的財產損失！

- ▶ 僅使用異丙醇清潔編碼器
- ▶ 使用無棉絮布清潔編碼器
- ▶ 如有必要，用無絨布和異丙醇清潔刻度和讀頭



注意安裝尺寸。安裝尺寸的偏差會導致運行期間量測結果不精確。



材料與工具

有關此任務，需要以下材料與工具：

出貨內含

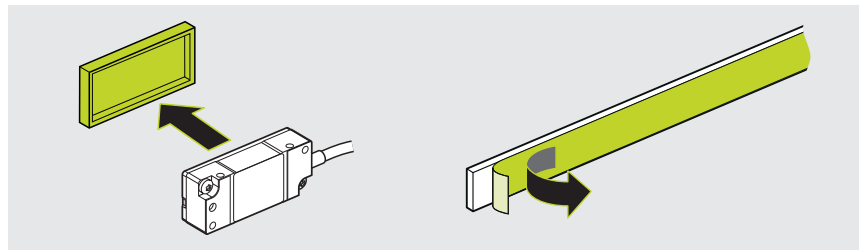
- 間隔片

另外供應

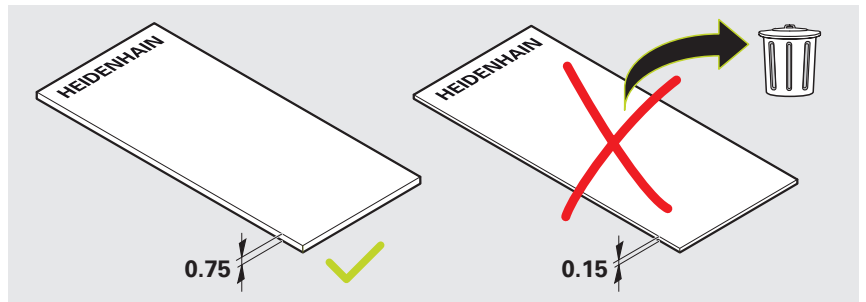
- 兩個螺絲 (ISO 4762-M3×(a+7))
- 兩個墊圈 (ISO 7092-3)
- 扭力扳手 (六角沉頭 · 2.5 mm)

安裝讀頭

- ▶ 若需要，從讀頭拆除保護蓋
- ▶ 若需要，從光學尺拆除保護膜



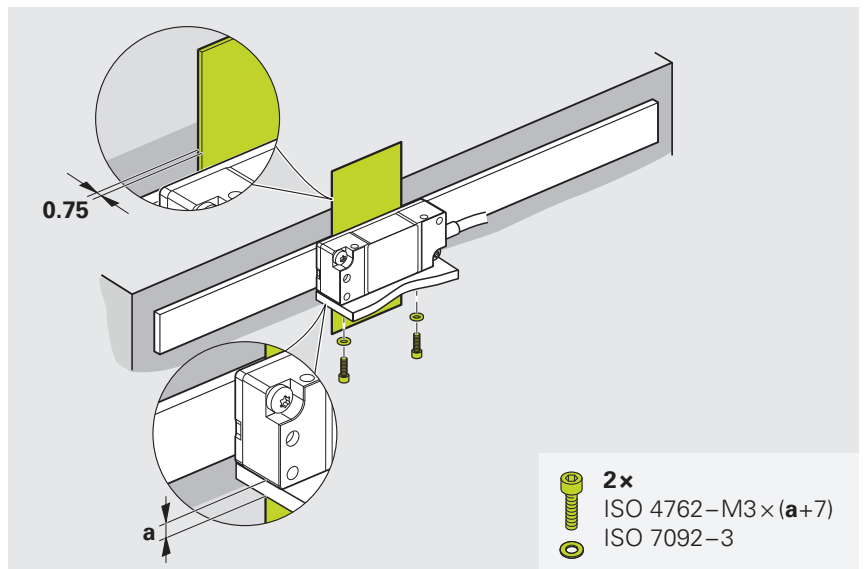
- ▶ 準備間隔片



- ▶ 如有必要，用無絨布和異丙醇清潔間隔片

i 安裝具備固定夾的光學尺時：請勿將間隔片插入固定夾具附近。

- ▶ 使用間隔片設置安裝間隙
- ▶ 輕輕鎖上讀頭
- ▶ 移除間隔片



下一個步驟：“調整和診斷”，34 頁碼

5 調整和診斷

本章介紹連續性測試以及使用測試裝置 (例如 PWT 101) 進行的調整和診斷。

5.1 需求與注意事項

調整和診斷需要用到測試裝置 (例如 PWT 101)。或者，可以使用檢測裝置 (例如 PWM 21)。



有關更多資訊，請參閱 PWT 100/PWT 101 操作手冊。

- ▶ www.heidenhain.com/documentation
- ▶ 輸入文件 ID 1162581



有關更多資訊，請參閱 Exposed Linear Encoders 小手冊。

- ▶ www.heidenhain.com/documentation
- ▶ 輸入文件 ID 208960

5.2 接續性檢查

5.2.1 材料與工具

有關此安裝步驟，需要以下材料與工具：

出貨內含

另外供應

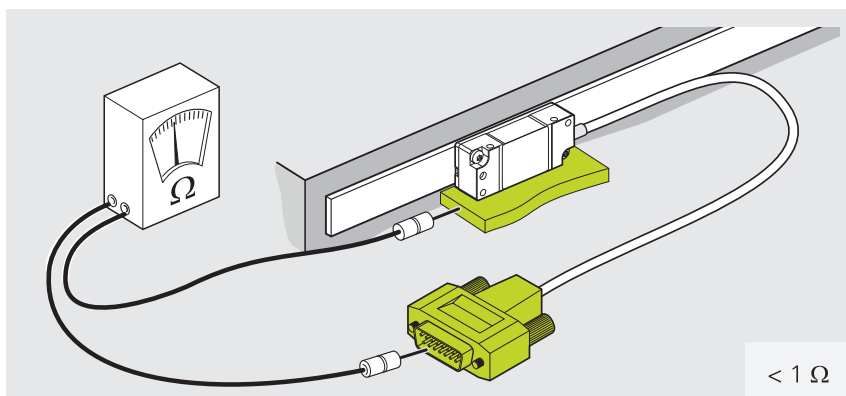
- 阻抗量測裝置

5.2.2 量測電阻

- ▶ 檢查連接器外殼和機器之間的電阻



連接器外殼和工具機之間的電阻必須 $< 1\Omega$ 。



5.3 選擇讀頭

讀頭版本	
LIDA 47	LIDA 48
含有 TTL 介面的讀頭 36 頁碼	含有 1 V _{pp} 介面的讀頭 46 頁碼

5.4 LIDA 47 的調整和診斷

5.4.1 將編碼器連接至 PWT

連接編碼器

注意事項

電氣應力造成的財產損失！

- ▶ 在產品電源開啟時，勿連接或中斷連接任何連接中的元件

- ▶ 將編碼器連接至 PWT 101
- ▶ 將 PWT 101 連接到電源供應器

選擇連線

連線選項

自動連接編碼器	手動連接編碼器
自動確定量測參數的建議選項。	如果無法自動連接編碼器的替代選項。
37 頁碼	38 頁碼

自動連接編碼器

- ▶ 點擊主功能表內的 **自動 診斷**
- > **自動 診斷**已執行。
- > **階層顯示畫面**已開啟。



主功能表



如果無法自動連接編碼器，請如**手動連接編碼器**章節內說明的方式處理。

下一個步階： "安裝讀頭", 40 頁碼

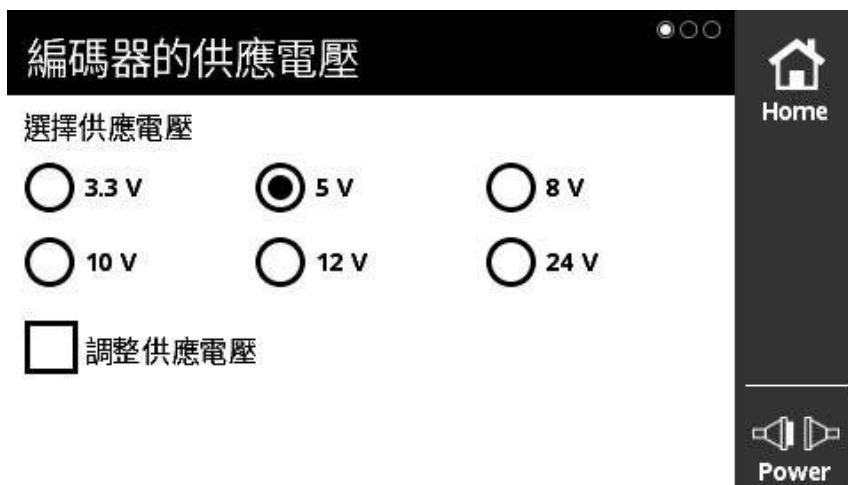
手動連接編碼器

- ▶ 點擊主功能表內的 **手動診斷**
- > **編碼器的供應電壓**畫面已開啟。



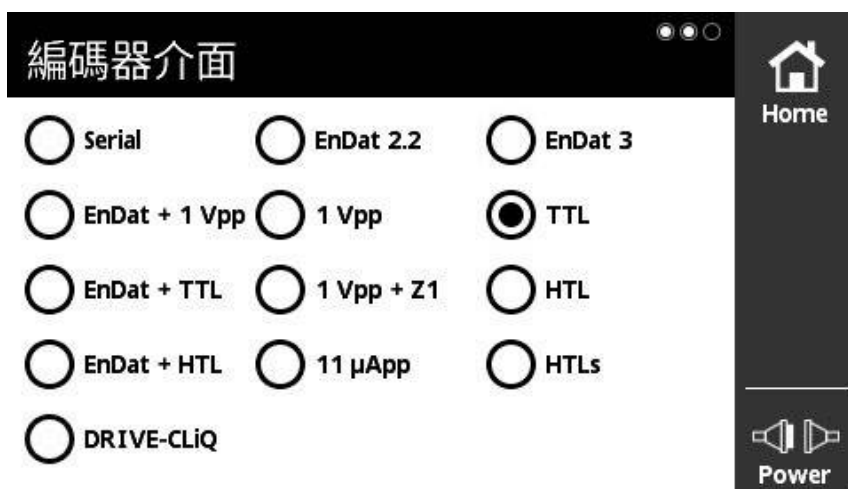
主功能表

- ▶ 選擇供應電壓
- ▶ 必要時將e 調整供應電壓核取方塊打勾
- ▶ 從右到左滑過
- > **編碼器的供應電壓**畫面已開啟。



編碼器的供應電壓畫面

- ▶ 選擇編碼器介面
- ▶ 從右到左滑過
- > **手動診斷**畫面已開啟。



編碼器介面畫面

- ▶ 檢查您的選擇
- ▶ 點擊**連線**
- > 已建立與編碼器的連線。
- > 階層顯示畫面已開啟。



手動 診斷畫面

下一個步階： "安裝讀頭", 40 頁碼

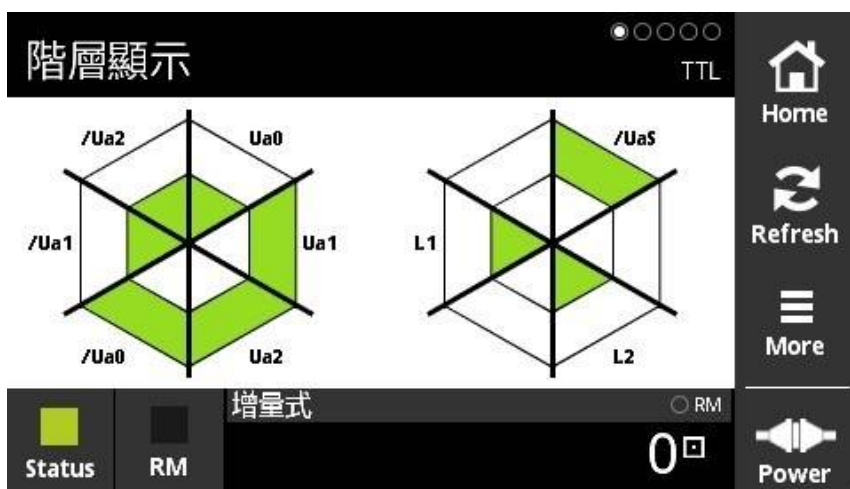
5.4.2 安裝讀頭

- ▶ 向右滑動階層顯示畫面
- > PWT顯示畫面已開啟。

在PWT顯示畫面中，可根據長條圖評估增量和參考標記。

在PWT顯示畫面中自動關閉 HSP。

*) 如果 HSP OFF 閃爍，則 HSP 已關閉。

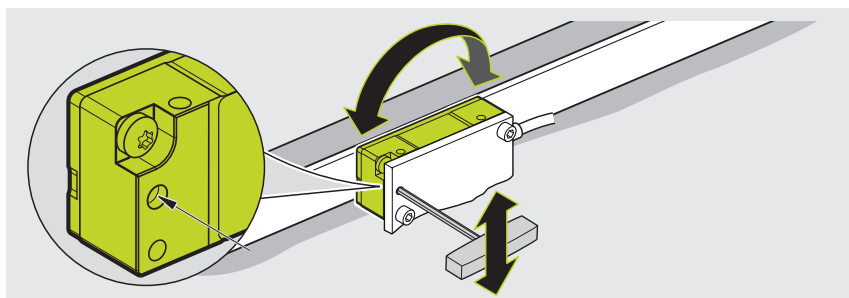


階層顯示畫面



PWT顯示畫面

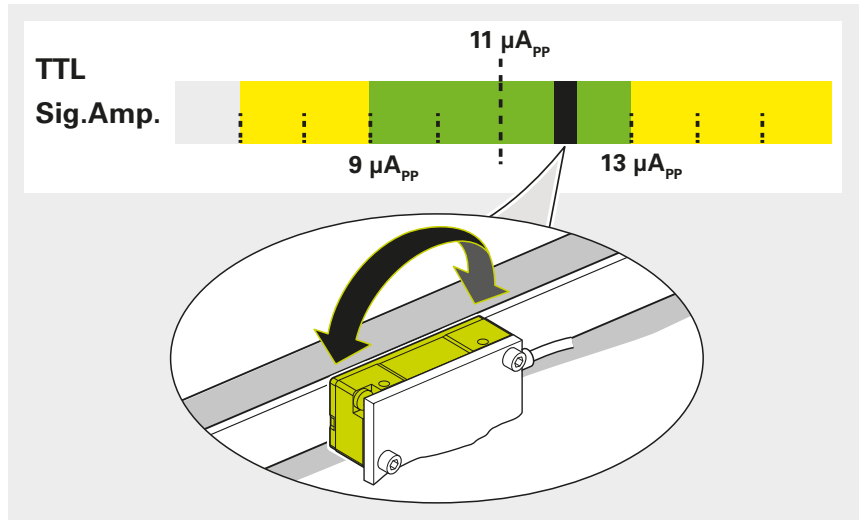
i 對於側面有支架的安裝型號，可使用讀頭中的盲孔進行調整。



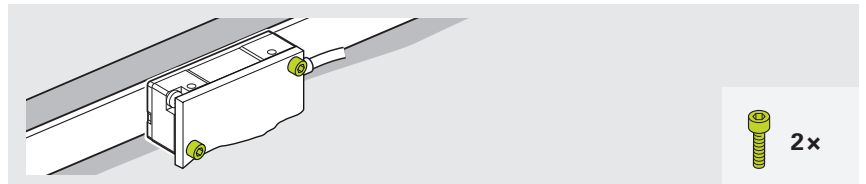
設定增量信號

黑色長條代表增量信號的目前信號幅度，黑色長條越向右邊移動，則信號振幅就越大。

- ▶ 旋轉讀頭以設定最大可能信號幅度

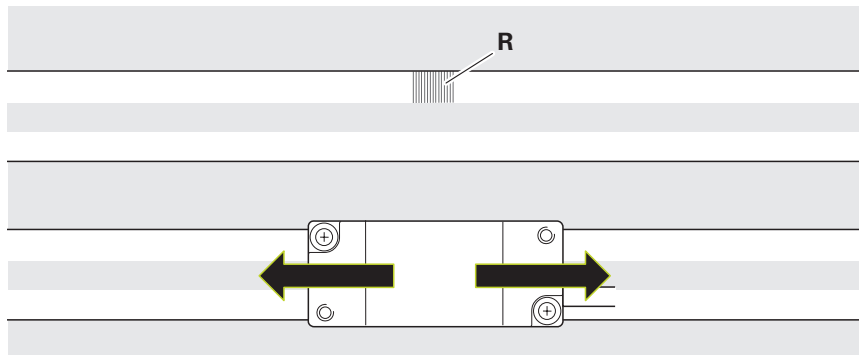


- ▶ 稍微鎖緊螺絲



設定參考標記信號

- ▶ 用讀頭移動參考標記 (R)

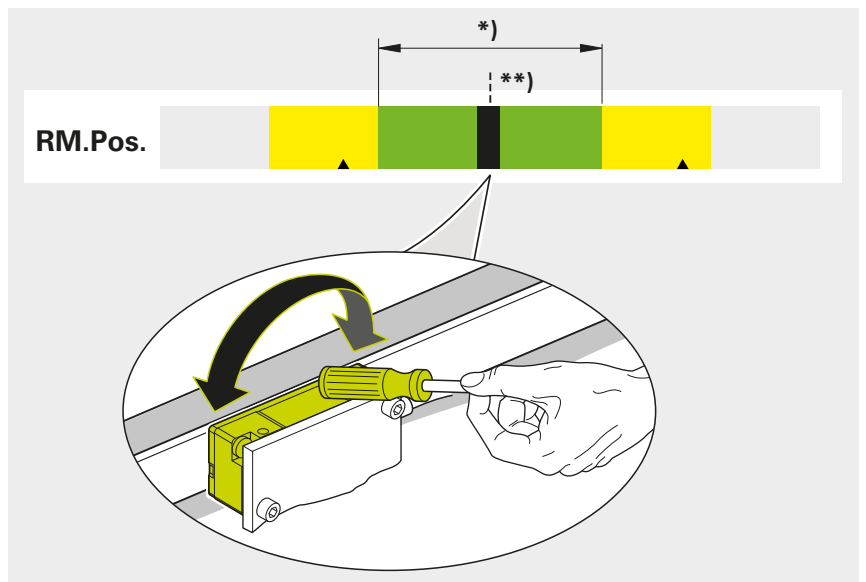


- ▶ 輕輕敲擊以將讀頭旋轉最小距離，來設定最佳參考標記信號。

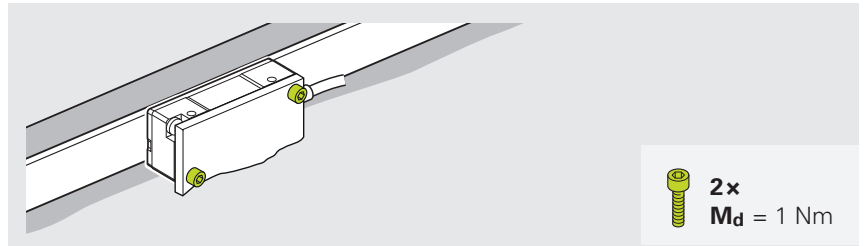
*) 綠色 = 良好

***) 最佳

- ▶ 確定增量信號未減少

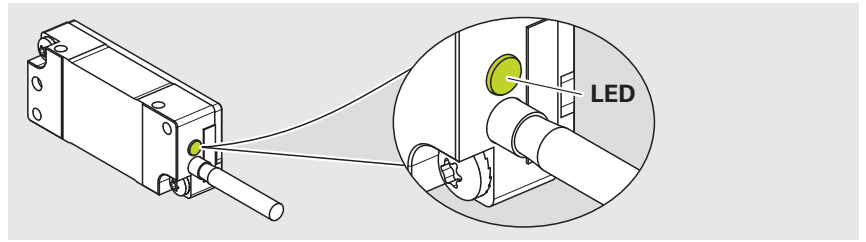


- ▶ 以規定扭力將螺絲鎖緊



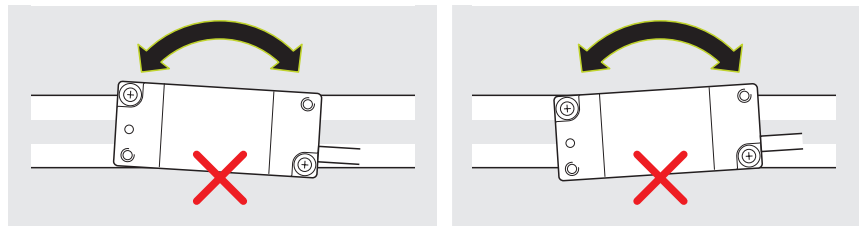
5.4.3 檢查功能指示器

功能指示器可以快速、輕鬆地檢查信號品質。

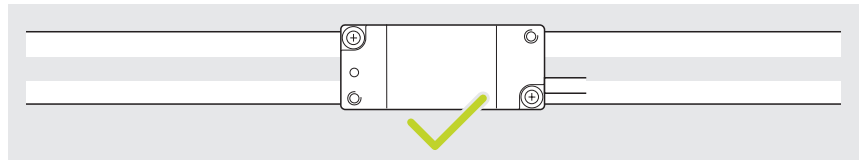


若調整後 LED 閃爍綠光，請依下列步驟操作：

- ▶ 清潔量測標準和讀頭的掃描視窗
- ▶ 檢查安裝公差
- ▶ 重複調整



LED 閃爍



LED 閃爍綠光



有關更多資訊，請參閱Exposed Linear Encoders小手冊。

- ▶ www.heidenhain.com/documentation
- ▶ 輸入文件 ID 208960

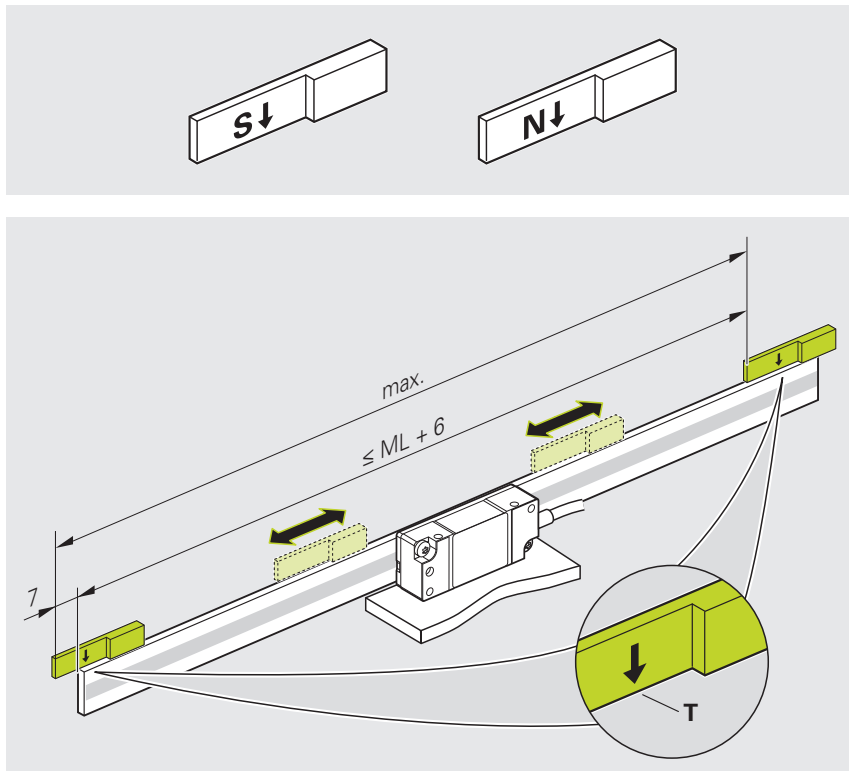
5.4.4 啟動限制開關

安裝限制開關的磁鐵

限制開關的磁鐵使您能夠偵測端部位置。

確定磁鐵方位正確。

T = 載體側

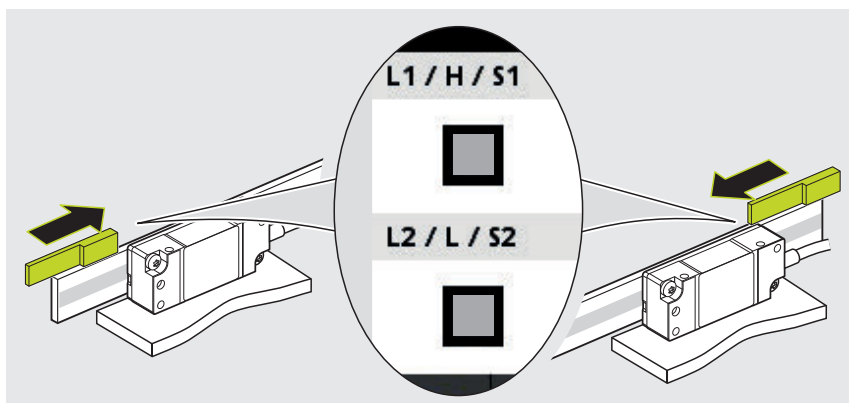


▶ 滑動切換至**切換信號**畫面



切換信號畫面

- ▶ 將讀頭移動至所要位置
- ▶ 移動磁鐵直到 L1 或 L2 顯示信號改變
- ▶ 標記磁鐵的位置
- ▶ 若需要，清潔安裝表面
- ▶ 拆除光學尺的保護膜
- ▶ 裝上磁鐵





有關更多資訊，請參閱**Exposed Linear Encoders**小手冊。

▶ www.heidenhain.com/documentation

▶ 輸入文件 ID 208960



有關詳細資訊，請參閱**Interfaces of HEIDENHAIN Encoders**型錄。

▶ www.heidenhain.com/documentation

▶ 輸入文件 ID 1078628

下一步 "最後步驟", 55 頁碼

5.5 LIDA 48 的調整和診斷

5.5.1 將編碼器連接至 PWT

連接編碼器

注意事項

電氣應力造成的財產損失！

▶ 在產品電源開啟時，勿連接或中斷連接任何連接中的元件

- ▶ 將編碼器連接至 PWT 101
- ▶ 將 PWT 101 連接到電源供應器

選擇連線

連線選項

自動連接編碼器	手動連接編碼器
自動確定量測參數的建議選項。	如果無法自動連接編碼器的替代選項。
47 頁碼	48 頁碼

自動連接編碼器

- ▶ 點擊主功能表內的 **自動 診斷**
- > **自動 診斷**已執行。
- > **PWT**顯示畫面已開啟。



主功能表



如果無法自動連接編碼器，請如**手動連接編碼器**章節內說明的方式處理。

下一個步階： "安裝讀頭", 50 頁碼

手動連接編碼器

- ▶ 點擊主功能表內的 **手動診斷**
- ▶ **編碼器的供應電壓**畫面已開啟。



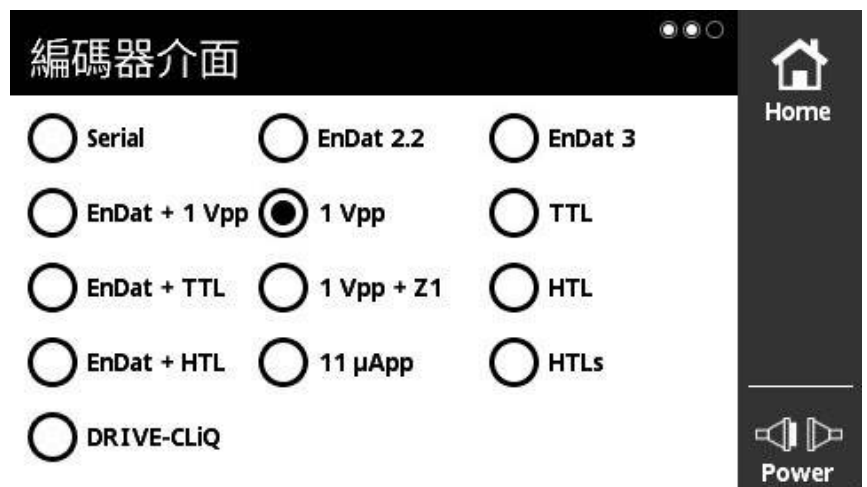
主功能表

- ▶ 選擇供應電壓
- ▶ 必要時將e 調整供應電壓核取方塊打勾
- ▶ 從右到左滑過
- ▶ **編碼器的供應電壓**畫面已開啟。



編碼器的供應電壓畫面

- ▶ 選擇編碼器介面
- ▶ 從右到左滑過
- ▶ **手動診斷**畫面已開啟。



編碼器介面畫面

- ▶ 檢查您的選擇
- ▶ 點擊**連線**
- > 已建立與編碼器的連線。
- > **PWT**顯示畫面已開啟。

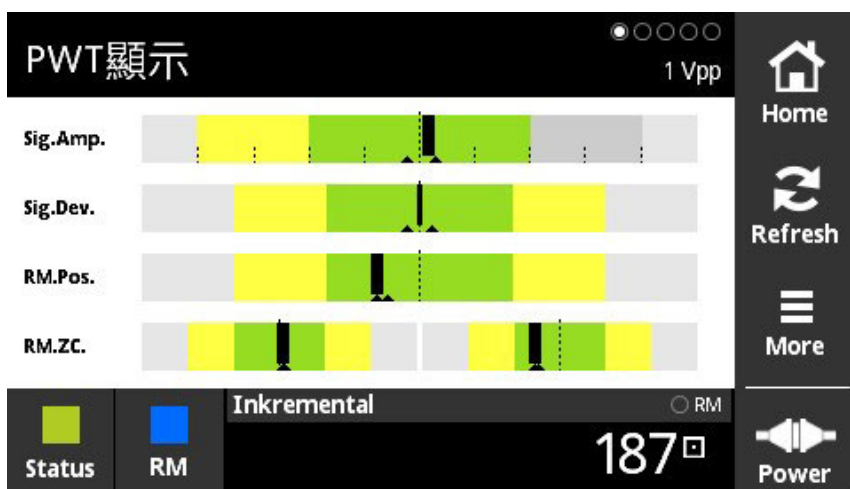


手動 診斷畫面

下一個步階： "安裝讀頭", 50 頁碼

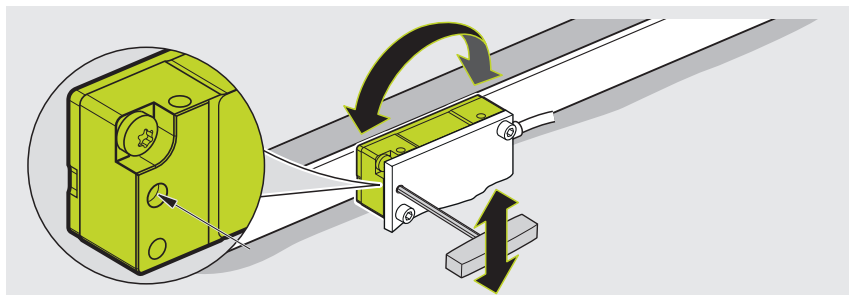
5.5.2 安裝讀頭

在 PWT 顯示畫面中，可根據長條圖評估增量和參考標記。



PWT顯示畫面

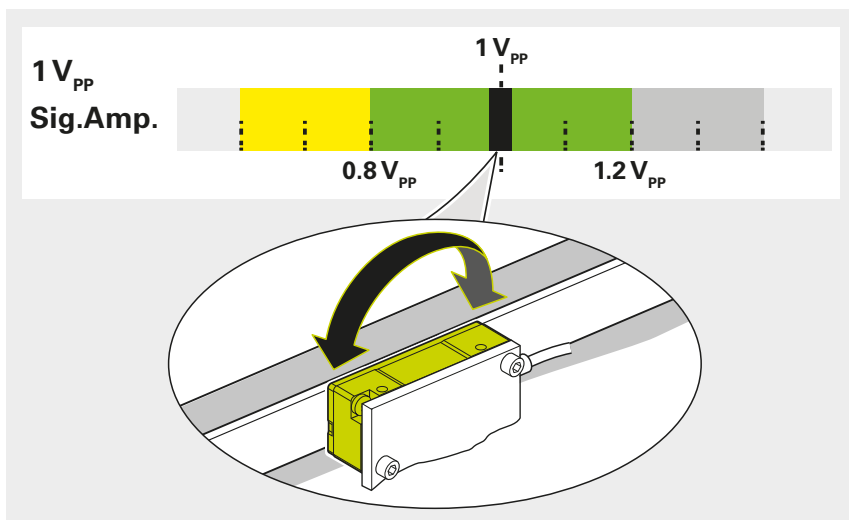
i 對於側面有支架的安裝型號，可使用讀頭中的盲孔進行調整。



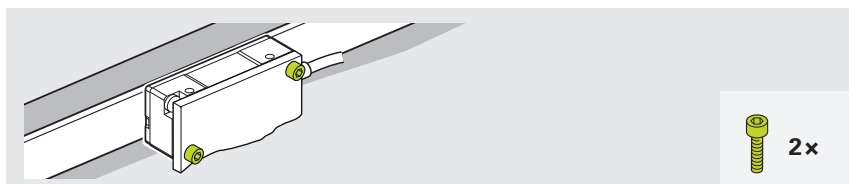
設定輸出信號

黑色長條代表目前的輸出信號。

- ▶ 旋轉讀頭來將輸出信號設定為 1 V_{PP}

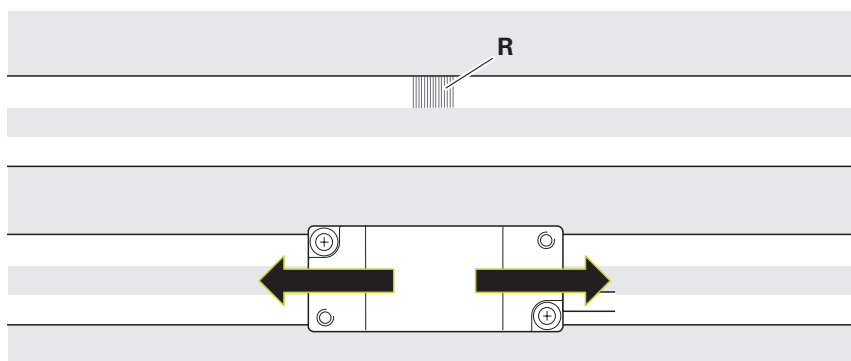


- ▶ 稍微鎖緊螺絲



設定參考標記信號

- ▶ 用讀頭移動參考標記 (R)

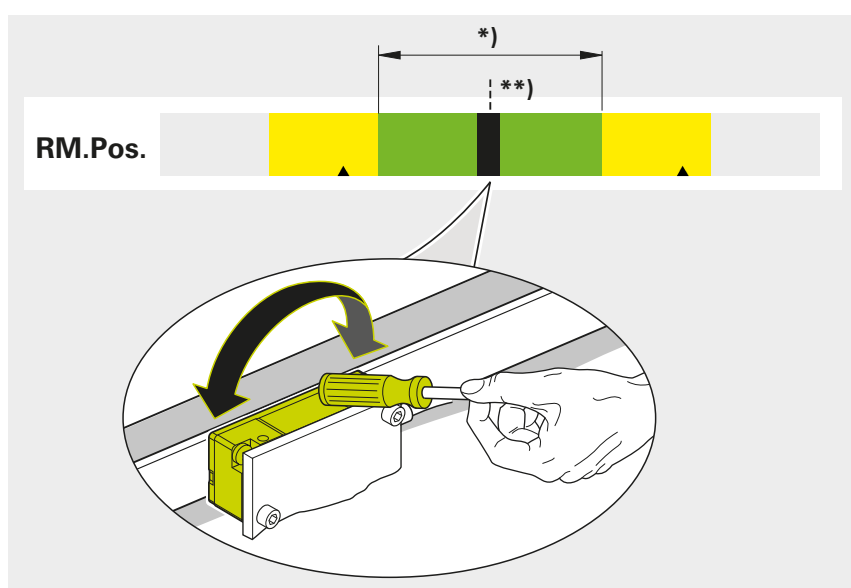


- ▶ 輕輕敲擊以將讀頭旋轉最小距離，來設定最佳參考標記信號。

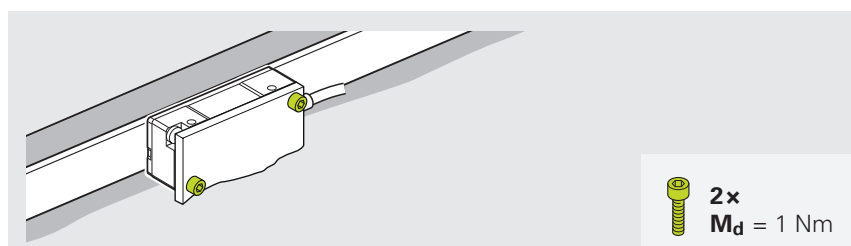
*) 綠色 = 良好

***) 最佳

- ▶ 確定增量信號未減少

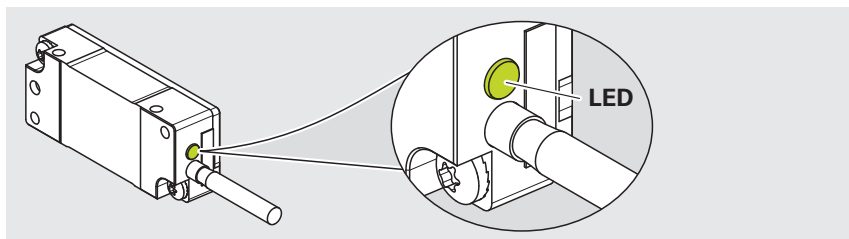


- ▶ 以規定扭力將螺絲鎖緊



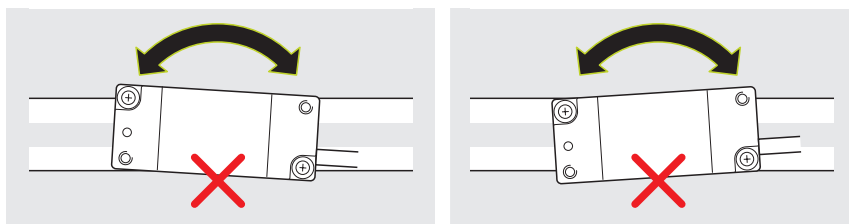
5.5.3 檢查功能指示器

功能指示器可以快速、輕鬆地檢查信號品質。

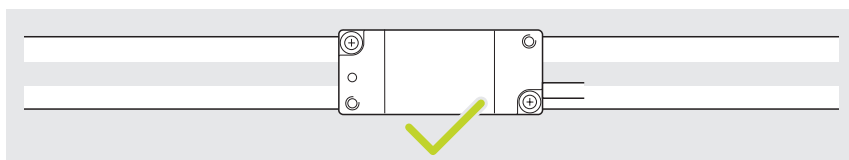


若調整後 LED 閃爍綠光，請依下列步驟操作：

- ▶ 清潔量測標準和讀頭的掃描視窗
- ▶ 檢查安裝公差
- ▶ 重複調整



LED 閃爍



LED 閃爍綠光



有關更多資訊，請參閱 **Exposed Linear Encoders** 小手冊。

- ▶ www.heidenhain.com/documentation
- ▶ 輸入文件 ID 208960

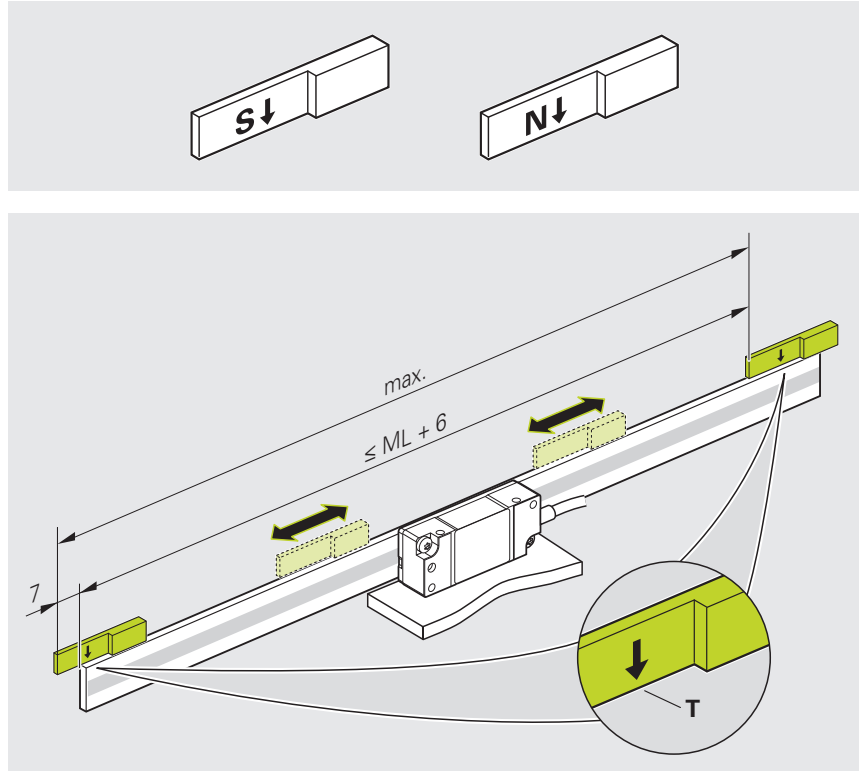
5.5.4 啟動限制開關

安裝限制開關的磁鐵

限制開關的磁鐵使您能夠偵測端部位置。

確定磁鐵方位正確。

T = 載體側

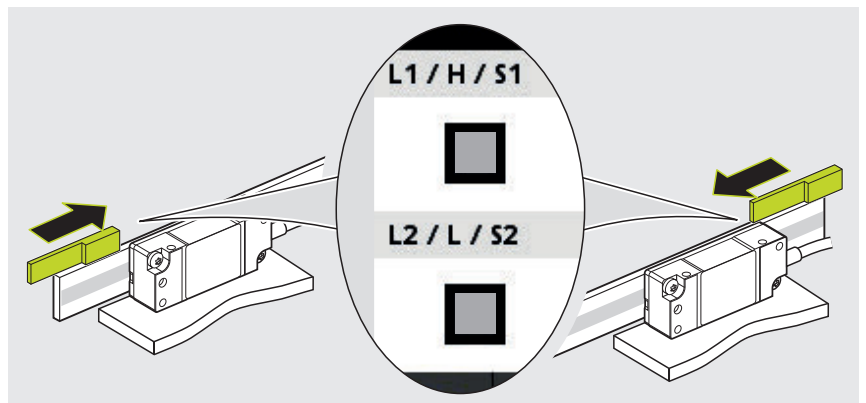


▶ 滑動切換至**切換信號**畫面



切换信號畫面

- ▶ 將讀頭移動至所要位置
- ▶ 移動磁鐵直到 L1 或 L2 顯示信號改變
- ▶ 標記磁鐵的位置
- ▶ 若需要，清潔安裝表面
- ▶ 拆除光學尺的保護膜
- ▶ 裝上磁鐵





有關更多資訊，請參閱**Exposed Linear Encoders**小手冊。

▶ www.heidenhain.com/documentation

▶ 輸入文件 ID 208960



有關詳細資訊，請參閱**Interfaces of HEIDENHAIN Encoders**型錄。

▶ www.heidenhain.com/documentation

▶ 輸入文件 ID 1078628

下一步 "最後步驟", 55 頁碼

6 最後步驟

6.1 連接編碼器與下游電子設備

警告

帶電插頭連接存在觸電的危險!

連接和斷開設備中帶電纜線和插頭連接可能會導致死亡或嚴重傷害。

- 僅在沒有電流流過時連接和斷開纜線與插頭連接
- 連接編碼器之前，請斷開下游電子設備的電源
- 對於不含連接器的纜線，請注意接腳配置

- ▶ 將編碼器連接至下游電子設備

注意事項

連接纜線佈線錯誤導致的財產損失！

連接纜線可能會因佈線不正確而損壞。

- ▶ 遵守最大允許彎曲半徑
- ▶ 請勿在拖曳鏈中交叉連接纜線
- ▶ 專業佈線連接纜線



有關纜線特性與纜線佈線的更多資訊，請參閱**Cables and Connectors**小手冊。

- ▶ www.heidenhain.com/documentation
- ▶ 輸入文件 ID 1206103



有關接腳配置的更多資訊，請參閱**Cables and Connectors**小手冊。

- ▶ www.heidenhain.com/documentation
- ▶ 輸入文件 ID 1206103



有關干擾源的更多資訊，請參閱**Interfaces of HEIDENHAIN Encoders**小手冊。

- ▶ www.heidenhain.com/documentation
- ▶ 輸入文件 ID 1078628

7 移除

本章節說明本產品的移除。

7.1 有關拆卸的安全注意事項

警告

帶電插頭連接!

在設備電源開啟時分離插頭連接，會造成致命意外或人員重傷。

- ▶ 在產品電源開啟時，勿連接或中斷連接任何連接中的元件

警告

移動中的工具機零件!

根據安裝位置和應用，移動中工具機零件可能導致受傷風險

- ▶ 操作工具機時請遵照工具機製造商的注意事項，例如始終中斷工具機的電源

注意

刻度的易碎載體材料!

基底材料的碎片和鋒利邊緣有受傷風險

- ▶ 戴上防護手套和護目鏡
- ▶ 請勿彎曲或變形超出量測標準

7.2 拆除讀頭

- ▶ 以安裝的反向順序拆除讀頭，請參閱進一步資訊: "安裝讀頭", 27 頁碼

7.3 拆除光學尺



更多資訊可在拆卸說明中找到。

- ▶ www.heidenhain.com/documentation
- ▶ 輸入文件 ID 1185755

HEIDENHAIN

DR. JOHANNES HEIDENHAIN GmbH

Dr.-Johannes-Heidenhain-Straße 5

83301 Traunreut, Germany

☎ +49 8669 31-0

☎ +49 8669 32-5061

info@heidenhain.de

Technical support ☎ +49 8669 32-1000

Measuring systems ☎ +49 8669 31-3104

service.ms-support@heidenhain.de

NC support ☎ +49 8669 31-3101

service.nc-support@heidenhain.de

NC programming ☎ +49 8669 31-3103

service.nc-pgm@heidenhain.de

PLC programming ☎ +49 8669 31-3102

service.plc@heidenhain.de

APP programming ☎ +49 8669 31-3106

service.app@heidenhain.de

www.heidenhain.com