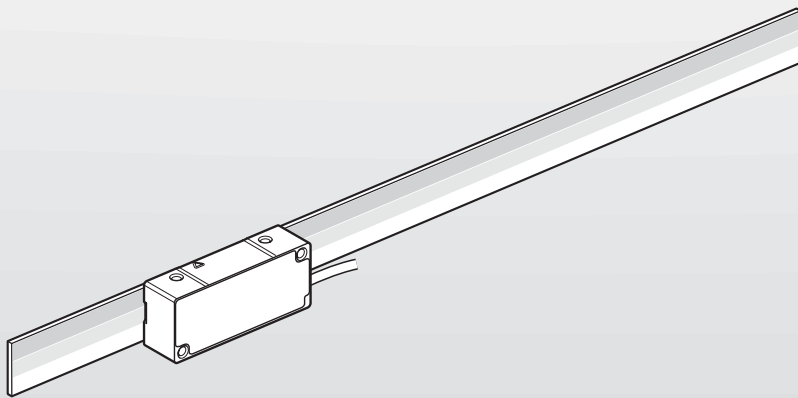




HEIDENHAIN



LIC 4119
LIC 4139
LIC 4199
설치 설명서

한국어(ko)
11/2024

목차

1 기본 정보	4
1.1 문서의 유효성	4
1.2 설치 설명서 사용자 그룹	4
1.3 문서 읽기에 대한 참고 사항	5
1.4 텍스트 표시에 사용되는 기호 및 글꼴	6
1.5 본 설명서의 참고 사항	7
1.6 단위 및 허용오차	7
2 안전	8
2.1 작업자 자격	8
2.2 일반 안전 예방조치	8
3 제공 품목 및 액세서리	10
3.1 제공 품목	10
3.1.1 LIC 4009 스케일 테이프 포함 품목	10
3.1.2 제공 품목: LIC 411, LIC 413, LIC 419 스캐닝 헤드	11
3.2 마운팅 액세서리	12
3.2.1 스케일 테이프 설치용 액세서리	12
3.2.2 스캐닝 헤드 설치용 액세서리	12
4 장착	13
4.1 요구 사항 및 참고 사항	13
4.2 스케일 테이프 설치	14
4.2.1 설치 관련 정보	14
4.2.2 자재 및 도구	14
4.2.3 스케일 테이프 결합	15
4.3 스캐닝 헤드 설치	16
4.3.1 설치 변형 선택	16
4.3.2 변형: 측면에 홀더로 설치	17
4.3.3 변형: 홀더가 상단에 있는 상태에서 설치	21
4.3.4 변형: 홀더가 하단에 있는 상태에서 설치	25

5	조정 및 진단.....	29
5.1	요구 사항 및 참고 사항.....	29
5.2	연속성 점검.....	29
5.2.1	전기 저항 측정.....	29
5.3	AT스에 엔코더 연결.....	29
5.3.1	엔코더 연결.....	29
5.3.2	연결 선택.....	30
5.3.3	ID를 사용한 엔코더 연결.....	31
5.3.4	엔코더 수동 연결.....	32
5.4	스캐닝 헤드 조정.....	35
5.4.1	스캐닝 헤드 선택.....	35
5.4.2	LIC 411 또는 LIC 419x 스캐닝 헤드 설치.....	36
5.4.3	LIC 413 스캐닝 헤드 설치.....	38
5.4.4	버스 작동 시 LIC 413 스캐닝 헤드 설치.....	41
6	최종 단계.....	44
6.1	엔코더를 다운스트림 전자 장치에 연결.....	44
7	제거.....	45
7.1	제거 관련 안전 예방조치.....	45
7.2	스캐닝 헤드 제거.....	45
7.3	스케일 테이프 제거.....	45

1 기본 정보

이 장에는 본 제품과 이 설치 설명서에 관한 정보가 수록됩니다.

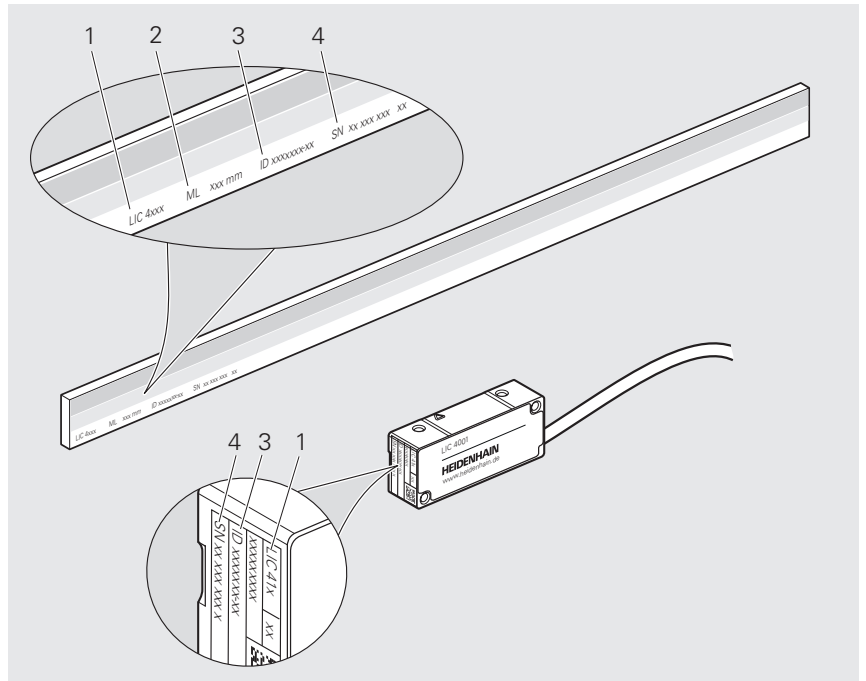
1.1 문서의 유효성

LIC 4119, LIC 4139, LIC 4199의 엔코더에 적용됩니다.

▶ 설명서 사용 전 설명서가 해당 인코더용인지 확인하십시오.

엔코더 명칭은 ID 라벨에 인쇄되어 있습니다. 스케일 테이프에 ID 라벨이 제공됩니다.

ID 라벨



범례가 있는 ID 라벨

- 1 제품 이름
- 2 측정 길이(ML)
- 3 부품 번호(ID)
- 4 일련 번호(SN)

1.2 설치 설명서 사용자 그룹

다음 작업을 수행하는 모든 사람은 이 설치 설명서를 읽고 준수해야 합니다.

- 설계
- 장착
- 제거

1.3 문서 읽기에 대한 참고 사항

⚠ 경고

설명서를 준수하지 않으면 치명적인 사고, 개인 부상 또는 재산 피해를 야기할 수 있습니다!

설명서를 준수하지 않을 경우 치명적인 사고, 개인 부상 또는 재산 피해가 발생할 수 있습니다.

- ▶ 설명서를 처음부터 끝까지 주의 깊게 읽으십시오.
- ▶ 문서를 나중에 참고할 수 있도록 보관하십시오.

아래의 표에는 우선 읽어야 할 내용 순서대로 설명서 부분이 표시됩니다.

문서 유형	설명
부록	부록은 사용 설명서 및 해당되는 경우 설치 설명서의 해당 내용을 보완하거나 대체합니다. 공급 품목에 부록이 포함될 경우 해당 부록을 가장 먼저 읽어야 합니다. 그 외 모든 설명서 내용도 여전히 유효합니다.
사용 설명서	사용 설명서는 장치의 적합하면서도 의도된 작동을 위한 모든 정보와 안전 지침을 포함합니다. 사용 설명서(영어 버전)는 제품에 포함되어 있으며, 다른 언어 버전은 www.heidenhain.com/documentation 에서 다운로드할 수 있습니다. 제품을 시운전하기 전에 사용 설명서를 읽고 이해해야 합니다. 사용 설명서는 읽고 이해해야 할 두 번째로 높은 우선순위가 있습니다.
설치 지침	설치 설명서는 제품의 적절한 설치 및 장착에 필요한 모든 정보 및 안전 예방조치를 포함하고 있습니다. 설치 설명서는 제품에 포함되지 않으며, www.heidenhain.com/documentation 에서 다운로드해야 합니다. 설치 설명서는 읽고 이해해야 할 세 번째로 높은 우선순위가 있습니다.

변경된 사항을 확인하고자 하거나 에러를 발견한 경우?

하이덴하인은 설명서의 내용을 개선하고자 지속적으로 노력하고 있습니다. 요청 사항을 다음 이메일 주소로 보내 주시면 많은 도움이 되오니 협조 부탁드립니다

userdoc@heidenhain.de

1.4 텍스트 표시에 사용되는 기호 및 글꼴

이 설명서에서 다음과 같은 부호 및 글꼴이 텍스트 표기에 사용됩니다.

형식	의미
▶ ... > ...	작업 및 작업의 결과를 식별합니다. 예: ▶ 운송 브레이스를 기울여 (c) 제거 > 이제 운송 브레이스가 제거되었습니다.
■ ... ■ ...	목록의 품목을 식별 예: ■ 고체 오염물질: 등급 3 ■ 최대 압력 이슬점: 등급 4
굵은 글씨	위치, 치수 및 작업 단계와 같은 그림과 그림에서 요소를 식별 예: S는 측정 길이(ML)가 시작되는 지점을 나타냅니다.

1.5 본 설명서의 참고 사항

안전 예방조치

예방 조치 문구는 장치 취급 시 위험 요소에 대해 경고하고 예방 조치에 대한 정보를 제공합니다. 예방조치 문구는 위험 심각도에 따라 분류되어 다음 그룹으로 세분됩니다.

⚠ 위험
<p>위험은 사람에게 위험한 상황을 나타냅니다. 방지 절차를 준수하지 않을 경우 위험 상황으로 인해 사망이나 심각한 부상을 입게 됩니다.</p>

⚠ 경고
<p>경고는 사람에게 위험한 상황을 나타냅니다. 방지 지침을 따르지 않을 경우 사망하거나 심각한 부상을 입을 수 있습니다.</p>

⚠ 주의
<p>주의는 사람에게 위험한 상황을 나타냅니다. 당신이 방지 지침을 따르지 않을 경우 경미한 부상을 초래할 수 있습니다.</p>

알림
<p>알림은 재료 또는 데이터에 대한 위험을 나타냅니다. 당신이 방지 지침을 따르지 않을 경우 재산 피해 등과 같은 부상 이외의 일이 발생할 수 있습니다.</p>

정보 참고 사항

정보 참고 사항은 신뢰할 수 있고 효율적인 장치의 작동을 보장합니다. 정보 참고 사항은 다음과 같은 그룹으로 세분됩니다.


i	<p>정보 기호는 팁을 나타냅니다. 팁은 중요한 추가 또는 보충 정보를 제공합니다.</p>
----------	---

📖	<p>책 기호는 상호 참조를 나타냅니다. 상호 참조는 외부 문서(예: 하이덴하인 또는 다른 공급업체의 추가 문서로 이어집니다).</p>
----------	--

1.6 단위 및 허용오차

달리 명시되지 않는 한, 이 설치 설명서에 명시된 치수는 밀리미터 단위로 제공됩니다.

달리 명시되지 않는 한, 본 설치 설명서에 수록된 허용 오차는 ISO 8015 및 ISO 2768 표준에 따른 것입니다.

mm

 Tolerancing ISO 8015
 ISO 2768:1989-mH
 ≤ 6 mm: ±0.2 mm

2 안전

이 장은 본 제품의 올바른 장착 및 설치에 필요한 중요 안전 정보를 제공합니다.

2.1 작업자 자격

설치, 초기 구성 및 제거는 현지 안전 규정을 준수하여 자격을 갖춘 전문가가 수행해야 합니다.

2.2 일반 안전 예방조치

⚠ 경고

부적합한 다운스트림 전자 장치 연결로 인한 감전 위험!

부적합한 다운스트림 전자 장치를 제품에 연결하는 경우 치명적인 사고 또는 중상을 입을 수 있습니다.

- ▶ 공급 전압이 PELV 시스템을 통해서 전달되는 다운스트림 전자 장치에만 제품을 연결하십시오.

⚠ 경고

전원이 인가된 플러그 연결부!

장비에 전원이 공급 중인 동안 플러그 연결부를 분리할 경우 치명적 사고나 중상을 입을 수 있습니다.

- ▶ 제품에 전원이 공급되는 동안 어떠한 연결부도 연결하거나 분리하지 마십시오

⚠ 경고

손상되거나 마모된 구성 요소로 인한 부상 위험!

손상되거나 마모된 구성 요소가 설치된 경우 안전 기능이 작동하지 않을 수 있습니다. 안전 기능이 작동하지 않을 경우 사망 또는 중상을 초래할 수 있습니다.

- ▶ 구성 요소의 손상 여부를 검사하십시오.
- ▶ 손상되거나 마모된 구성 요소를 사용하지 마십시오.
- ▶ 교체 시 스레드를 수리하십시오.
- ▶ 새로운 나사, 스프링 핀 및 너트를 사용하십시오.
- ▶ 나사와 너트를 적절한 접착식 회전 방지 잠금제로 고정합니다.

알림

기계적 응력 때문에 재산상 손해를 볼 수 있습니다!

- ▶ 제품을 떨어뜨리거나 심한 진동에 노출하지 마십시오.
- ▶ 제품을 기계적 응력에 노출시키지 마십시오.
- ▶ 제품의 물리적 구조를 변경하지 마십시오.

알림

전기적 응력 때문에 재산상 손해를 볼 수 있습니다!

- ▶ 제품에 전원이 공급되는 동안 어떠한 연결부도 연결하거나 분리하지 마십시오
- ▶ 플러그 연결부 접점에 손을 대면 안 됩니다.

알림

정전기 방전(ESD)!

이 제품에는 정전기 방전(ESD)으로 파손될 수 있는 정전기에 민감한 구성 요소가 포함되어 있습니다.

- ▶ ESD에 민감한 구성 요소에 대한 안전 예방조치를 준수하는 것이 중요합니다.
- ▶ 적절한 접지를 확보하지 않은 경우에는 커넥터 핀을 만지지 마십시오.
- ▶ 제품 연결부 취급 시 접지된 ESD 손목 밴드를 착용하십시오.

3 제공 품목 및 액세서리

이 장에는 제공 품목 및 사용 가능한 제품 액세서리에 관한 정보가 포함되어 있습니다.

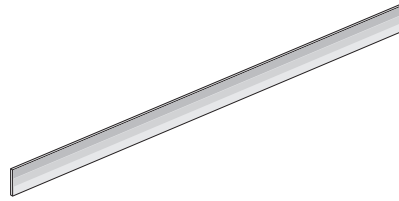
3.1 제공 품목

3.1.1 LIC 4009 스케일 테이프 포함 품목

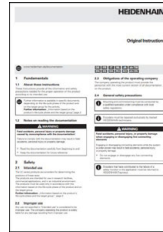
구성 요소

그림

스케일 테이프



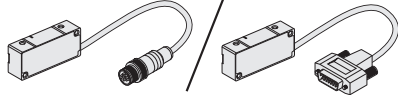
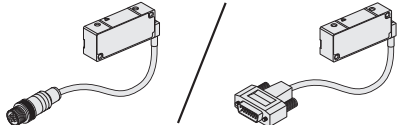

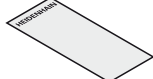
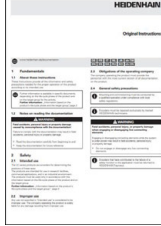

사용 설명서



품질 검사 문서



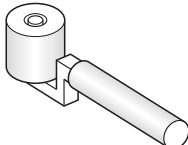
3.1.2 제공 품목: LIC 411, LIC 413, LIC 419 스캐닝 헤드

구성 요소	그림
스캐닝 헤드	
또는 각도 조절형 인출구가 있는 스캐닝 헤드	
스페이서 심 0.15mm (필요하지 않음)	
스페이서 심 0.75mm	
사용 설명서	
제조업체 검사 문서	

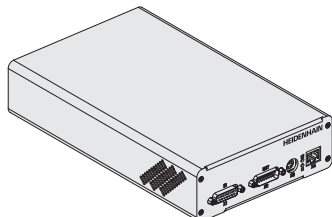
3.2 마운팅 액세서리

다음 액세서리는 하이덴하인에서 별도로 구할 수 있습니다.

3.2.1 스케일 테이프 설치용 액세서리

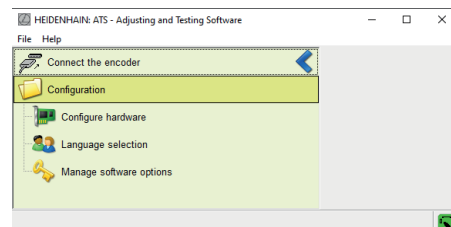
명칭	ID	그림
롤러	276885-01	

3.2.2 스캐닝 헤드 설치용 액세서리

명칭	ID	그림
PWM 21 검사 장치	1200635-51	

Adjusting and Testing Software(ATS)

www.heidenhain.com/service/downloads/software에서 ATS 소프트웨어를 무료로 다운로드할 수 있습니다.



4 장착

이 장은 설치 전제 조건, 다양한 설치 변형 및 설치 시 필요한 기타 모든 작업에 대해 설명합니다.

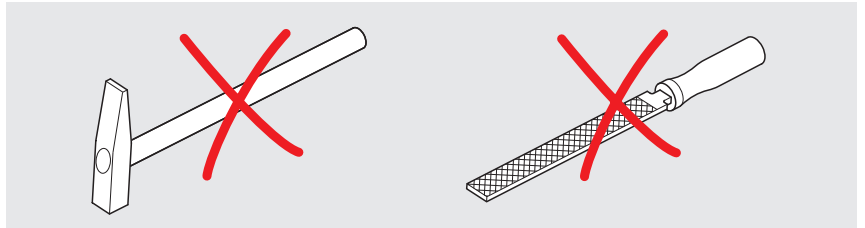
4.1 요구 사항 및 참고 사항

알림

부적절한 공구 때문에 재산상 손해를 볼 수 있습니다!

엔코더를 설치하거나 제거할 때 부적절한 공구를 사용하면 엔코더가 손상될 수 있습니다.

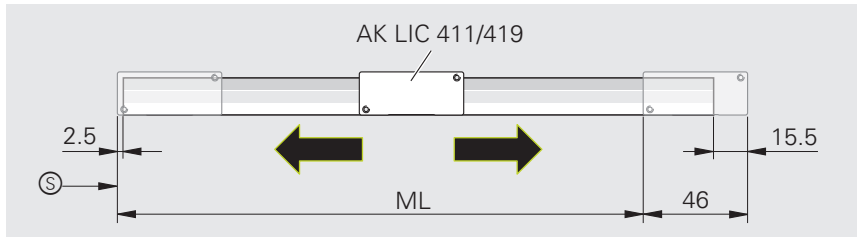
- ▶ 망치를 사용하지 마십시오.
- ▶ 뾰족하거나 날카로운 공구를 사용하지 마십시오.



이송 범위가 엔코더의 측정 길이(ML) 내에 있도록 설치 방식을 선택하십시오.

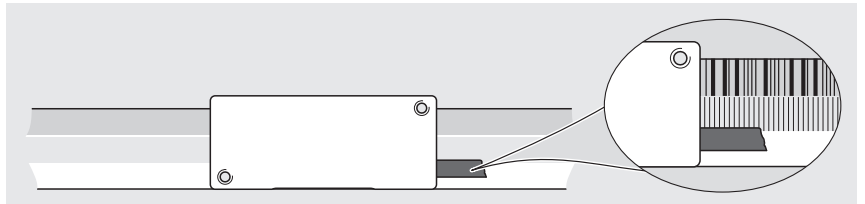
(S)= 측정 길이(ML)의 시작

스케일 눈금이 오염되지 않도록 보호하십시오.



엔코더가 올바르게 작동하도록 하려면 스케일 또는 스케일 테이프를 스캐닝 헤드에 대해 올바른 위치에 있어야 합니다.

케이블 인출구가 오른쪽에 있으면 코드 트랙이 상단에 있어야 합니다.



신호 간섭을 예방하기 위해 간섭원으로부터 최소 간격을 준수하십시오.



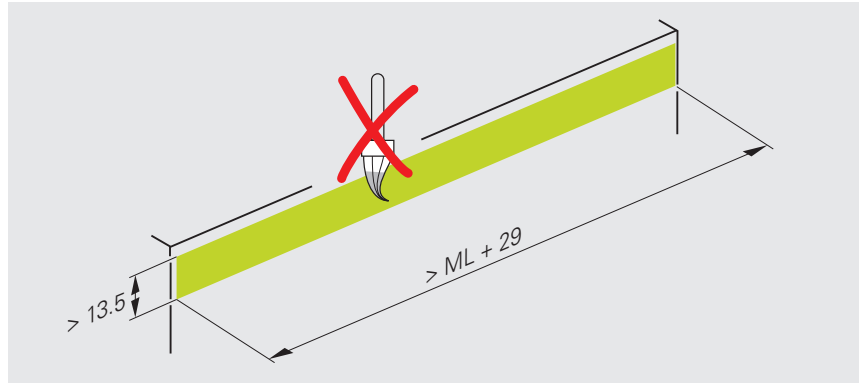
간섭원에 대한 자세한 내용은 **Interfaces of HEIDENHAIN Encoders** 브로셔를 참조하십시오.

- ▶ www.heidenhain.com/documentation
- ▶ 문서 ID **1078628**을 입력합니다.

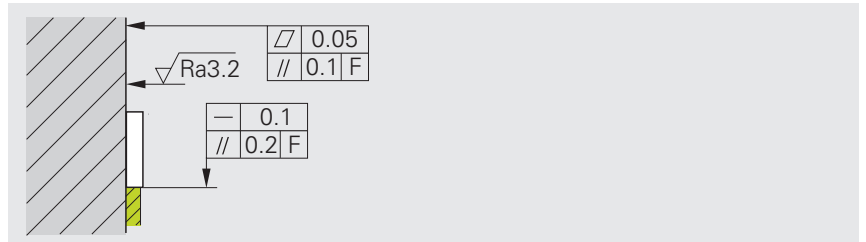
4.2 스케일 테이프 설치

4.2.1 설치 관련 정보

설치 표면과 스케일 테이프의 표면은 청결하며, 페인트, 먼지 또는 기름기가 없어야 합니다.



설치 허용 오차는 기계 가이드웨이(F)를 참조하십시오.



4.2.2 자재 및 공구

이 작업에는 아래의 자재와 공구가 필요합니다.

제공 품목에 포함됨

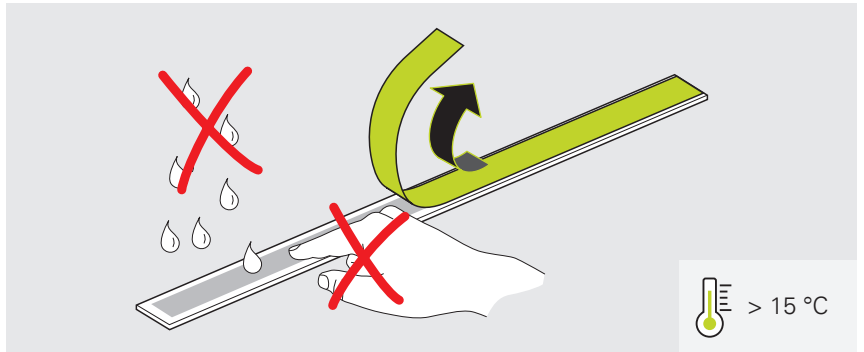
별도로 공급됨

- 정렬 레일
- 롤러

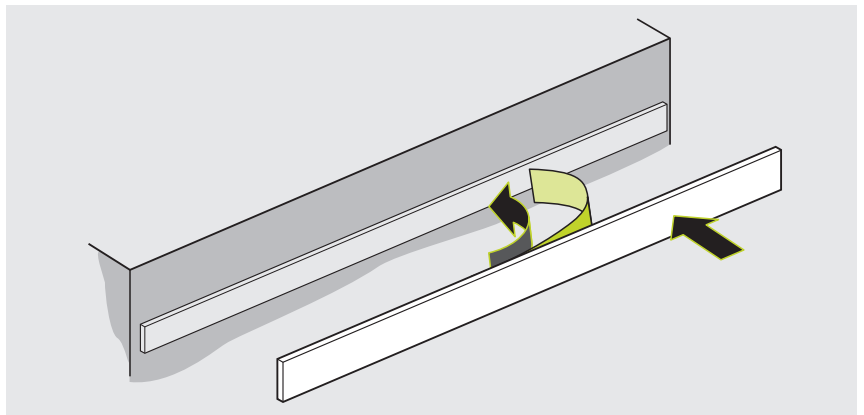
4.2.3 스케일 테이프 결합

15°C가 넘는 온도에서만 접착식 설치 필름을 사용하여 스케일 테이프를 부착하십시오.

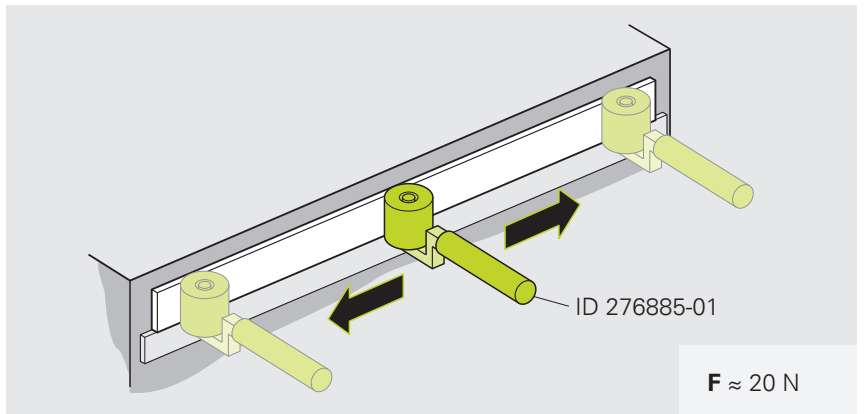
포장에 표시된 유효 기한에 주의하십시오.



- ▶ 정렬 레일을 부착합니다.
- ▶ 접착 필름에서 보호 호일의 약 1/3을 제거합니다.
- ▶ 정렬 레일을 따라 스케일 테이프를 조심스럽게 부착합니다. 이때 보호 필름을 제거하십시오.

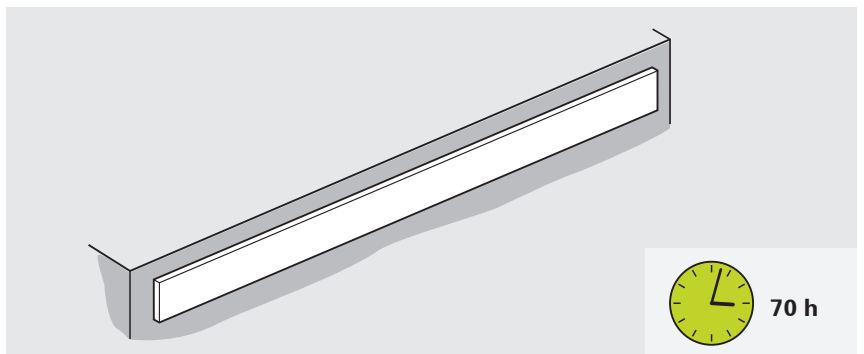


- ▶ 중앙에서 시작하여 롤러로 스케일 테이프를 설치 표면에 고르게 누르십시오.
- ▶ 정렬 레일을 제거합니다.



- ▶ 최대 접착력에 도달할 때까지 스케일 테이프에 추가 작업을 수행하지 않아야 합니다.

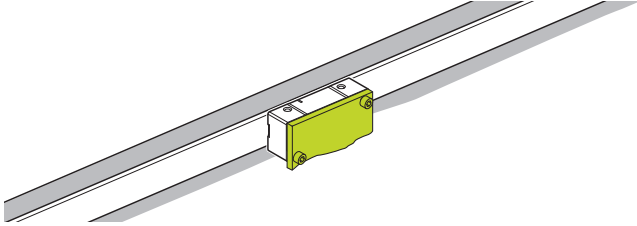
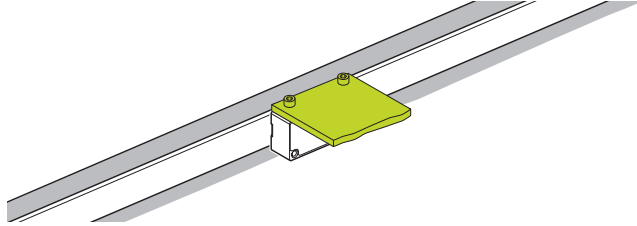
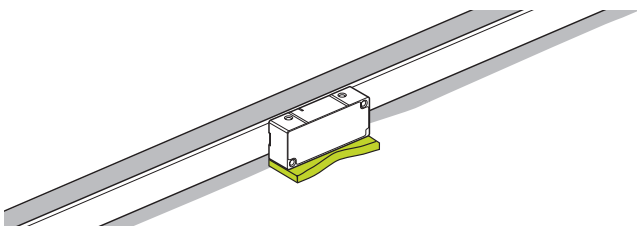
i 설치 필름의 최대 접착력은 실온에서 약 70시간이 지나면 도달합니다.



다음 단계: "스캐닝 헤드 설치", 페이지 16

4.3 스캐닝 헤드 설치

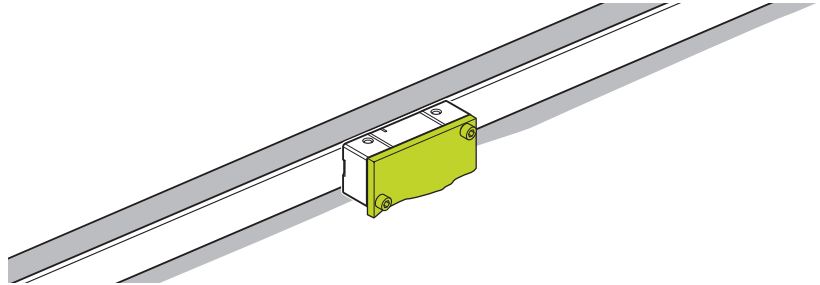
4.3.1 설치 변형 선택

스캐닝 헤드의 설치 변형	
측면 홀더	상단 홀더
 <p>페이지 17</p>	 <p>페이지 21</p>
 <p>페이지 25</p>	

4.3.2 변형: 측면에 홀더로 설치

이 장에 설명된 설치 변형은 측면에 홀더를 두고 스캐닝 헤드를 설치하는 경우에 적용됩니다.

설치 변형에 대한 개요는 페이지 16에 제공됩니다.



측면에 홀더가 있는 스캐닝 헤드 설치 시 참고 사항

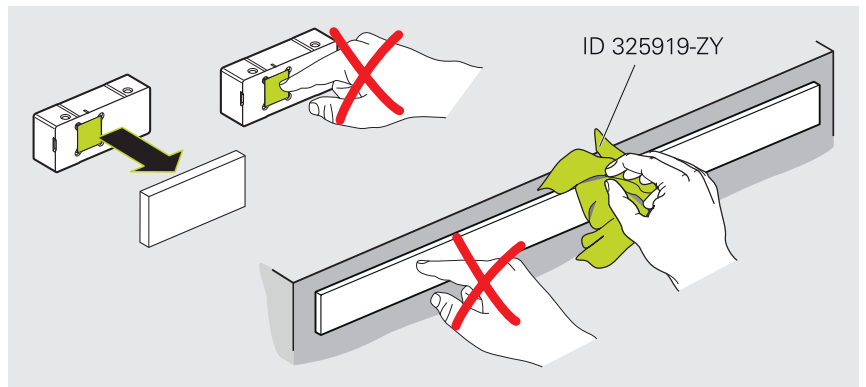
i 설치 나사의 조임 토크는 강철에 설치하는 경우에만 유효합니다.

- ▶ 필요한 경우 보풀이 없는 천에 이소프로필 알코올을 묻혀 스케일 눈금과 스캐닝 헤드를 청소합니다.

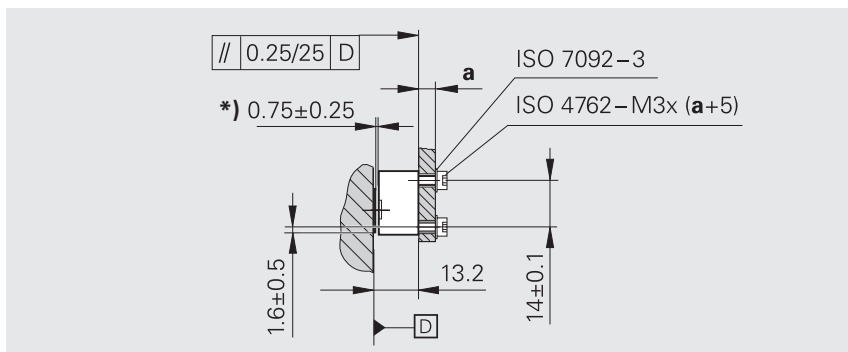
알림

부적합한 세정제 때문에 재산상 손해를 볼 수 있습니다!

- ▶ 엔코더를 청소하기 위해 이소프로필 알코올만 사용합니다.
- ▶ 엔코더를 보풀이 없는 천을 이용해 청소합니다.



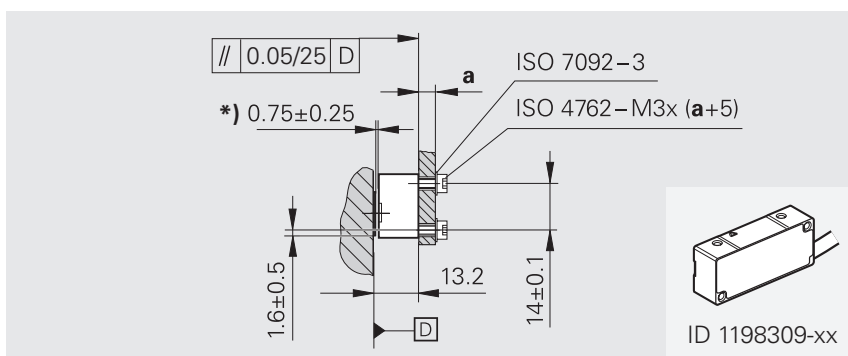
설치 치수에 주의를 기울입니다. 설치 치수의 편차는 작동 중 부정확한 측정 결과로 이어집니다.



*) 스캐닝 헤드와 스케일 눈금 사이의 설치 틈새.

ID 1196309-xx용 특수 케이스

비활성화된 코드 연결 확장으로 인해 제한된 설치 허용 오차



*) 스캐닝 헤드와 스케일 눈금 사이의 설치 틈새.

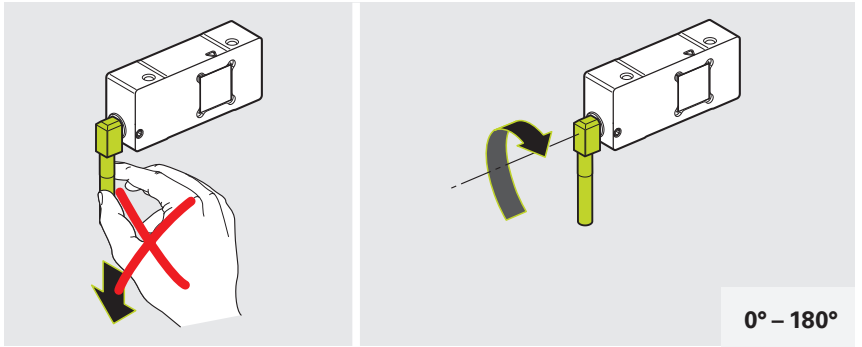
각도 조절형 인출구가 있는 스캐닝 헤드 설치 시 추가 참고 사항

알림

기계적 응력 때문에 재산상 손해를 볼 수 있습니다!

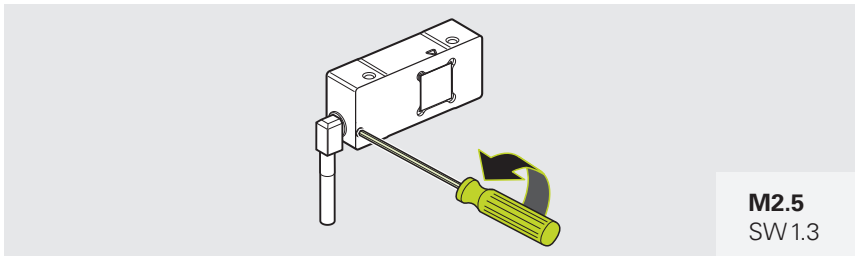
피벗 범위를 초과하면 스캐닝 헤드가 손상될 수 있습니다.

- 케이블을 잡아당기지 마십시오.
- 조정 가능한 케이블 인출구의 최대 허용 피벗 범위($0^{\circ} \sim 180^{\circ}$)를 준수하십시오.
- 케이블을 몇 번만(10회 미만) 돌립니다.



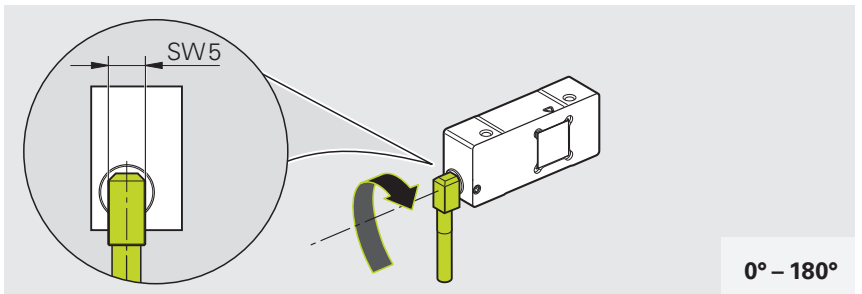
케이블의 각도 위치 조정

▶ 고정 나사를 느슨하게 풉니다.

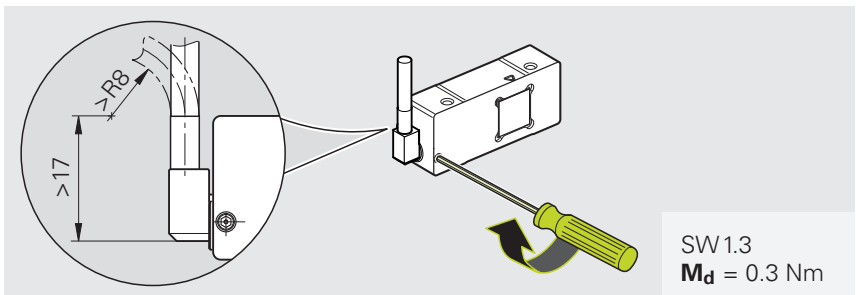


▶ 케이블을 원하는 각도 위치로 돌립니다.

i 필요한 경우 플랫 렌치를 사용하여 슬리브를 돌립니다.



▶ 고정 나사를 지정된 토크로 조입니다.



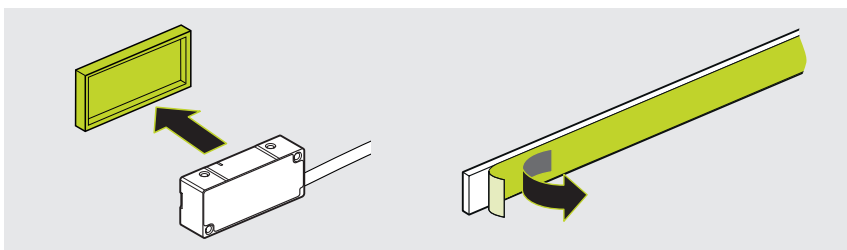
자재 및 공구

이 작업에는 아래의 자재와 공구가 필요합니다.

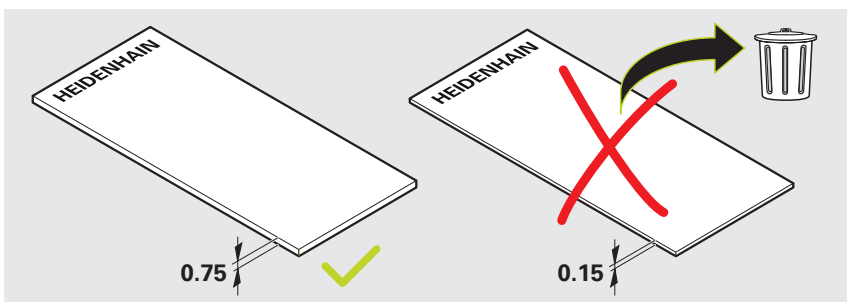
제공 품목에 포함됨	별도로 공급됨
<ul style="list-style-type: none"> ■ 스페이서 심 	<ul style="list-style-type: none"> ■ 나사 2개(ISO 4762 – M3×(a+5)) ■ 와셔 2개(ISO 7092-3) ■ 토크 렌치(2.5mm용 육각 소켓)

스캐닝 헤드 설치

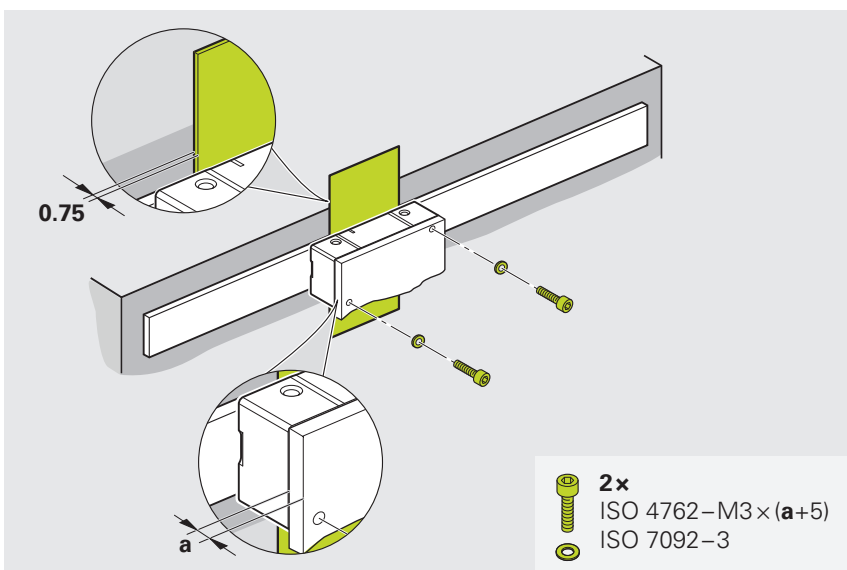
- ▶ 필요한 경우, 스캐닝 헤드의 보호 캡을 제거합니다.
- ▶ 필요한 경우, 스케일 테이프의 보호 필름을 제거합니다.



- ▶ 스페이서 심을 준비합니다.



- ▶ 설치 틈새 조정을 위한 스페이서 심 사용
- ▶ 나사를 살짝 돌려서 스캐닝 헤드를 고정합니다.
- ▶ 스페이서 심을 제거합니다

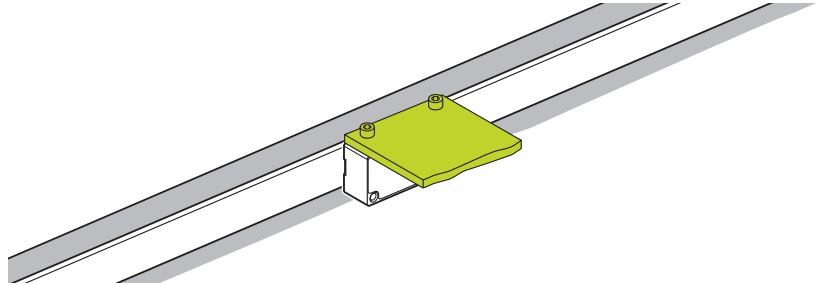


다음 단계: "조정 및 진단", 페이지 29

4.3.3 변형: 홀더가 상단에 있는 상태에서 설치

이 장에 설명된 설치 변형은 상단에 홀더를 두고 스캐닝 헤드를 설치하는 경우에 적용됩니다.

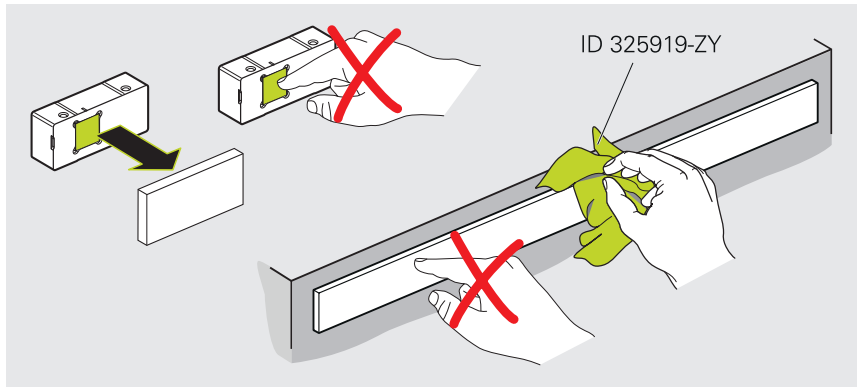
설치 변형에 대한 개요는 페이지 16에 제공됩니다.



상단에 홀더가 있는 스캐닝 헤드 설치 시 참고 사항

i 설치 나사의 조임 토크는 강철에 설치하는 경우에만 유효합니다.

- ▶ 필요한 경우 보풀이 없는 천에 이소프로필 알코올을 묻혀 스케일 눈금과 스캐닝 헤드를 청소합니다.

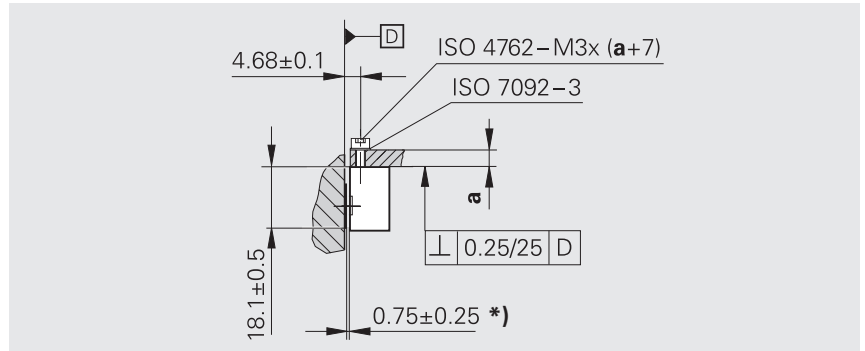


알림

부적합한 세정제 때문에 재산상 손해를 볼 수 있습니다!

- ▶ 엔코더를 청소하기 위해 이소프로필 알코올만 사용합니다.
- ▶ 엔코더를 보풀이 없는 천을 이용해 청소합니다.

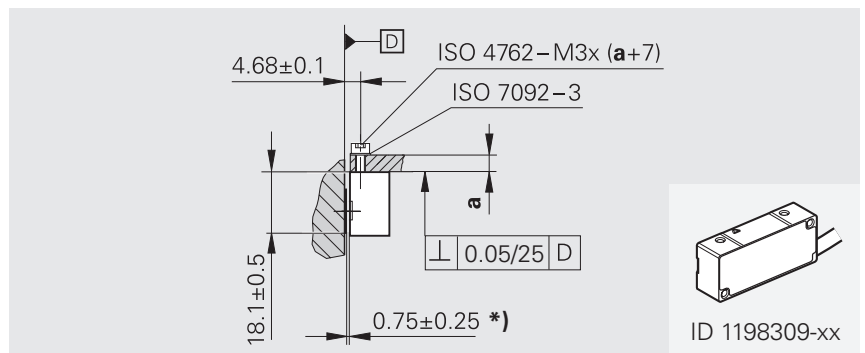
설치 치수에 주의를 기울입니다. 설치 치수의 편차는 작동 중 부정확한 측정 결과로 이어집니다.



*) 스캐닝 헤드와 스케일 눈금 사이의 설치 틈새.

ID 1196309-xx용 특수 케이스

비활성화된 코드 연결 확장으로 인해 제한된 설치 허용 오차



*) 스캐닝 헤드와 스케일 눈금 사이의 설치 틈새.

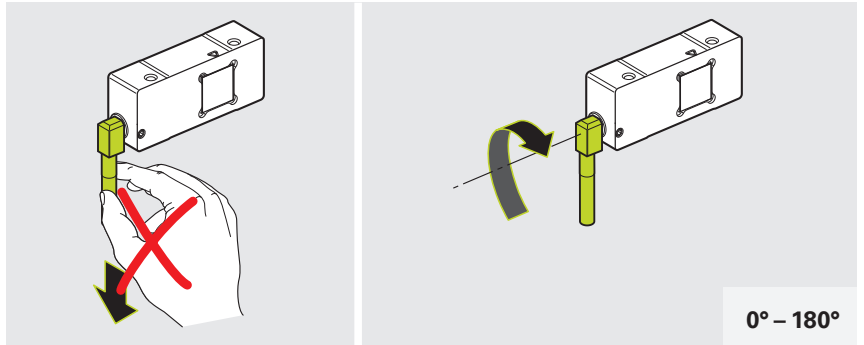
각도 조절형 인출구가 있는 스캐닝 헤드 설치 시 추가 참고 사항

알림

기계적 응력 때문에 재산상 손해를 볼 수 있습니다!

피벗 범위를 초과하면 스캐닝 헤드가 손상될 수 있습니다.

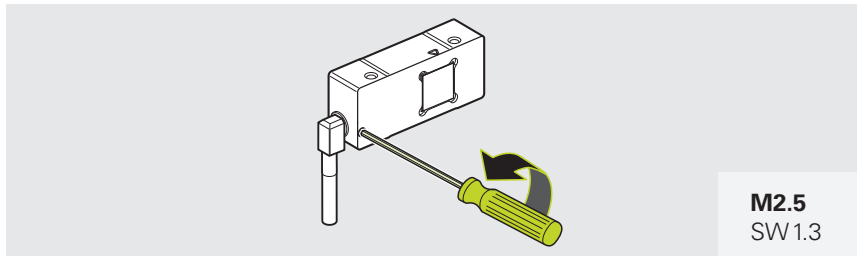
- 케이블을 잡아당기지 마십시오.
- 조정 가능한 케이블 인출구의 최대 허용 피벗 범위($0^{\circ}\sim 180^{\circ}$)를 준수하십시오.
- 케이블을 몇 번만(10회 미만) 돌립니다.



0° - 180°

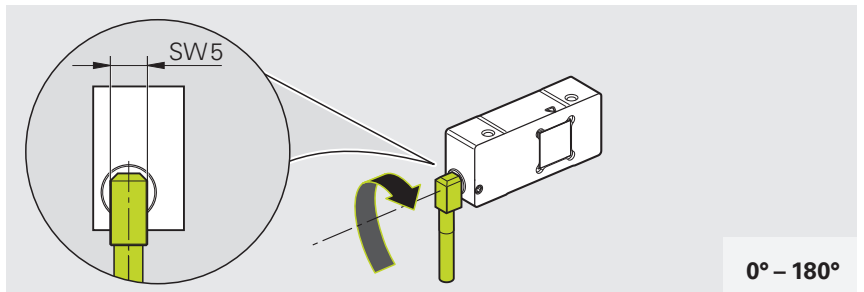
케이블의 각도 위치 조정

- ▶ 고정 나사를 느슨하게 풉니다.

M2.5
SW1.3

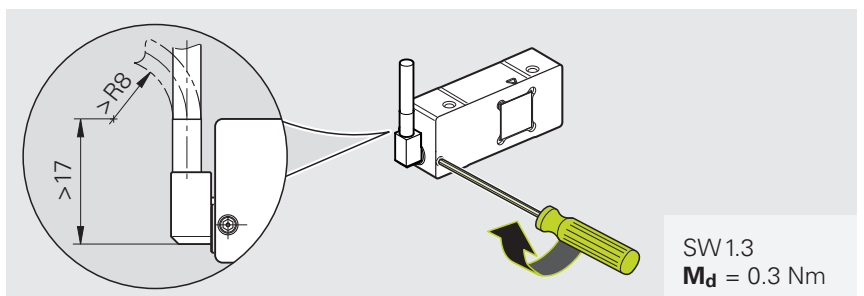
- ▶ 케이블을 원하는 각도 위치로 돌립니다.

i 필요한 경우 플랫 렌치를 사용하여 슬리브를 돌립니다.



0° - 180°

- ▶ 고정 나사를 지정된 토크로 조입니다.

SW1.3
 $M_d = 0.3 \text{ Nm}$

자재 및 공구

이 작업에는 아래의 자재와 공구가 필요합니다.

제공 품목에 포함됨

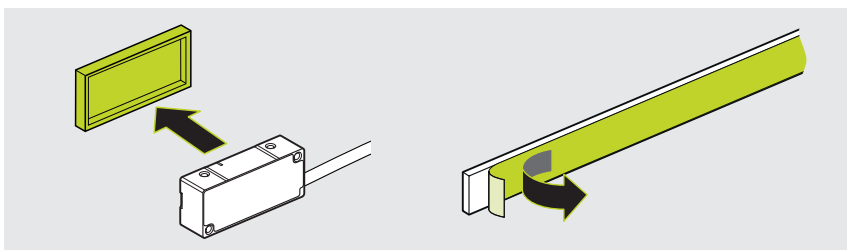
- 스페이서 심

별도로 공급됨

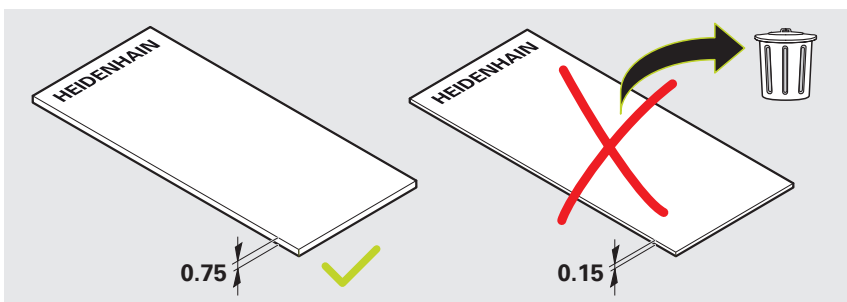
- 나사 2개(ISO 4762 - M3×(a+7))
- 와셔 2개(ISO 7092-3)
- 토크 렌치(2.5mm용 육각 소켓)

스캐닝 헤드 설치

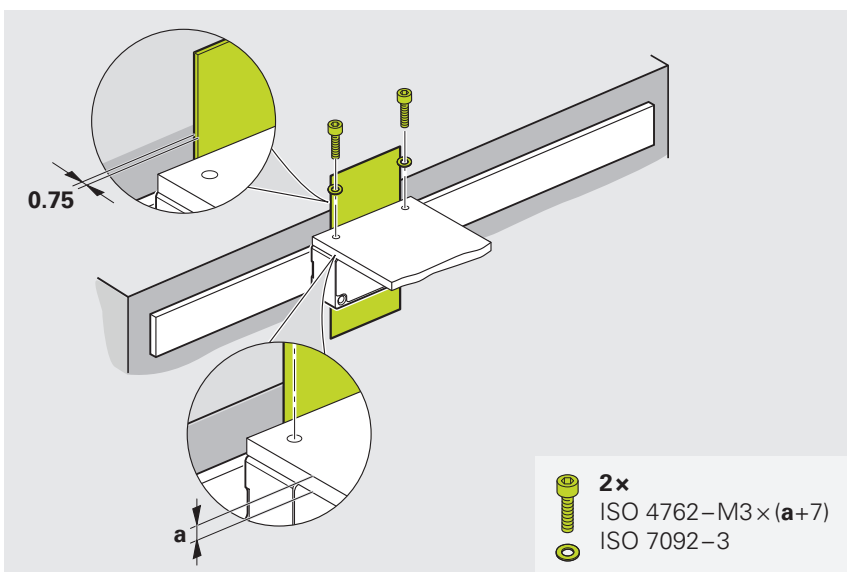
- ▶ 필요한 경우, 스캐닝 헤드의 보호 캡을 제거합니다.
- ▶ 필요한 경우, 스케일 테이프의 보호 필름을 제거합니다.



- ▶ 스페이서 심을 준비합니다.



- ▶ 설치 틈새 조정을 위한 스페이서 심 사용
- ▶ 나사를 살짝 돌려서 스캐닝 헤드를 고정합니다.
- ▶ 스페이서 심을 제거합니다

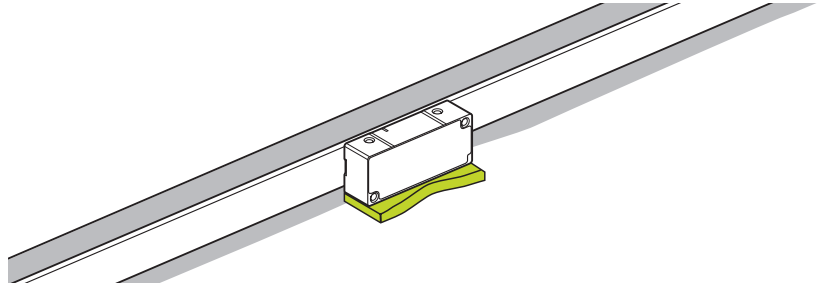


다음 단계: "조정 및 진단", 페이지 29

4.3.4 변형: 홀더가 하단에 있는 상태에서 설치

이 장에 설명된 설치 변형은 하단에 홀더를 두고 스캐닝 헤드를 설치하는 경우에 적용됩니다.

설치 변형에 대한 개요는 페이지 16에 제공됩니다.



하단에 홀더가 있는 스캐닝 헤드 설치 시 참고 사항

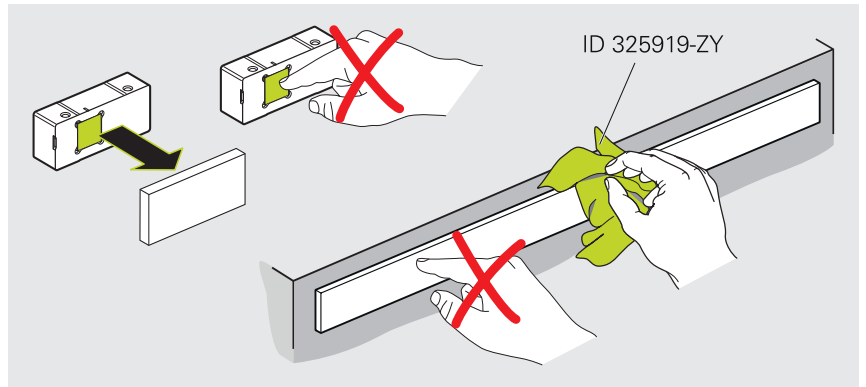
i 설치 나사의 조임 토크는 강철에 설치하는 경우에만 유효합니다.

- ▶ 필요한 경우 보풀이 없는 천에 이소프로필 알코올을 묻혀 스케일 눈금과 스캐닝 헤드를 청소합니다.

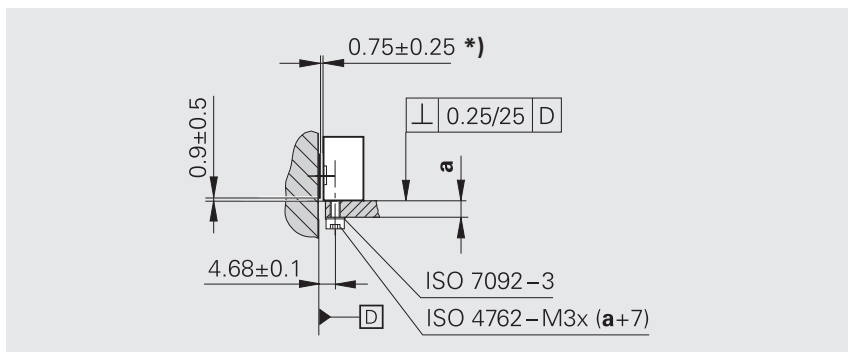
알림

부적합한 세정제 때문에 재산상 손해를 볼 수 있습니다!

- ▶ 엔코더를 청소하기 위해 이소프로필 알코올만 사용합니다.
- ▶ 엔코더를 보풀이 없는 천을 이용해 청소합니다.



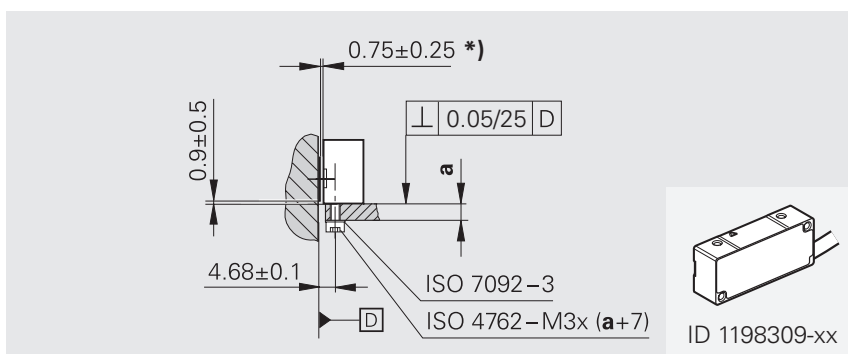
설치 치수에 주의를 기울입니다. 설치 치수의 편차는 작동 중 부정확한 측정 결과로 이어집니다.



*) 스캐닝 헤드와 스케일 눈금 사이의 설치 틈새.

ID 1196309-xx용 특수 케이스

비활성화된 코드 연결 확장으로 인해 제한된 설치 허용 오차



*) 스캐닝 헤드와 스케일 눈금 사이의 설치 틈새.

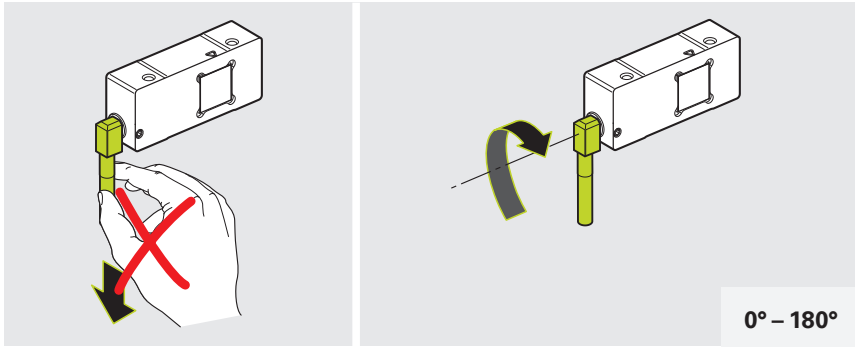
각도 조절형 인출구가 있는 스캐닝 헤드 설치 시 추가 참고 사항

알림

기계적 응력 때문에 재산상 손해를 볼 수 있습니다!

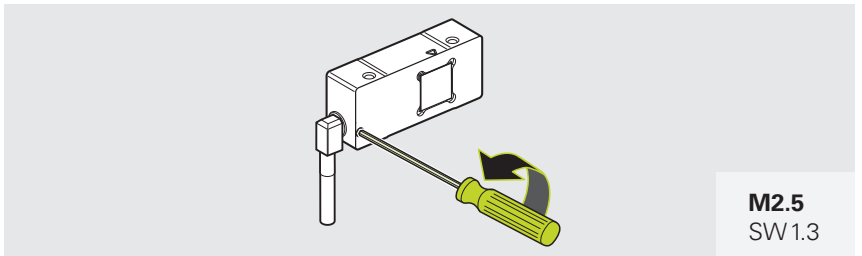
피벗 범위를 초과하면 스캐닝 헤드가 손상될 수 있습니다.

- 케이블을 잡아당기지 마십시오.
- 조정 가능한 케이블 인출구의 최대 허용 피벗 범위($0^{\circ}\sim 180^{\circ}$)를 준수하십시오.
- 케이블을 몇 번만(10회 미만) 돌립니다.



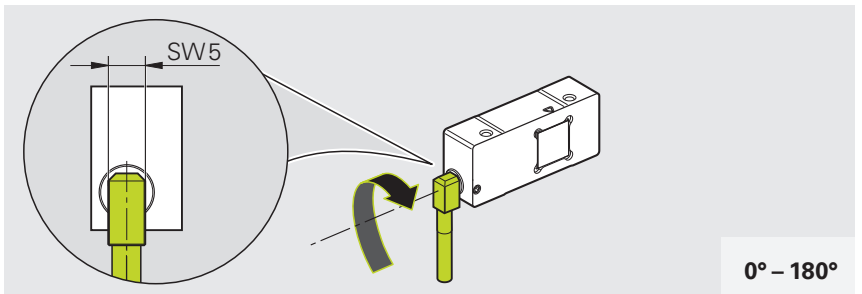
케이블의 각도 위치 조정

▶ 고정 나사를 느슨하게 풉니다.

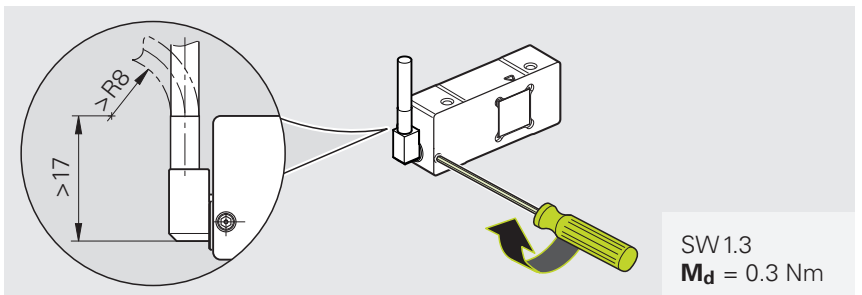


▶ 케이블을 원하는 각도 위치로 돌립니다.

i 필요한 경우 플랫 렌치를 사용하여 슬리브를 돌립니다.



▶ 고정 나사를 지정된 토크로 조입니다.



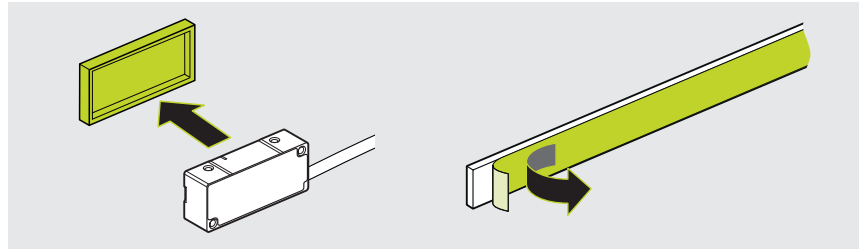
자재 및 공구

이 작업에는 아래의 자재와 공구가 필요합니다.

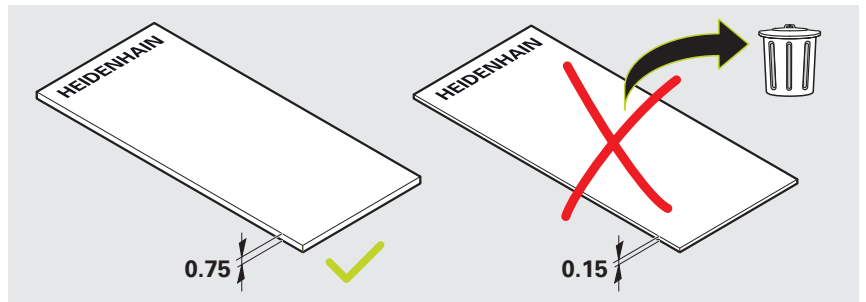
제공 품목에 포함됨	별도로 공급됨
<ul style="list-style-type: none"> ■ 스페이서 심 	<ul style="list-style-type: none"> ■ 나사 2개(ISO 4762 – M3×(a+7)) ■ 와셔 2개(ISO 7092-3) ■ 토크 렌치(2.5mm용 육각 소켓)

스캐닝 헤드 설치

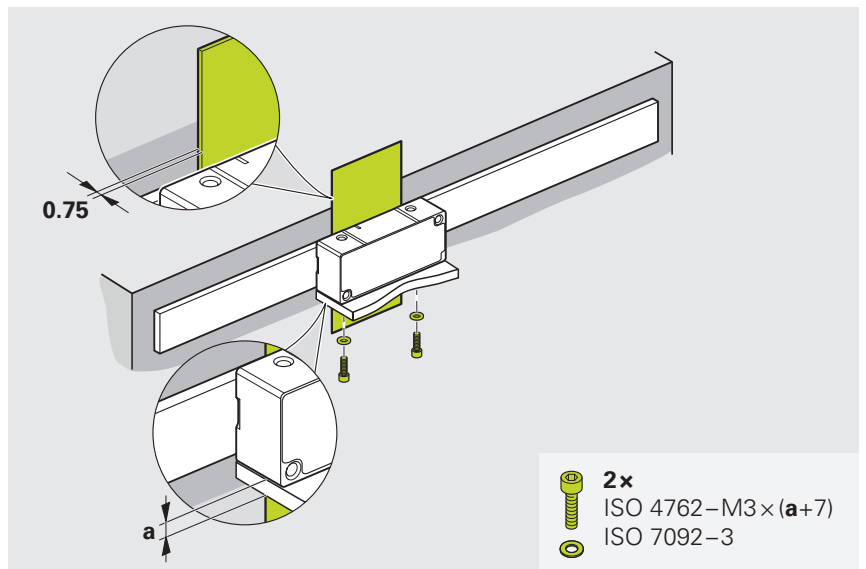
- ▶ 필요한 경우, 스캐닝 헤드의 보호 캡을 제거합니다.
- ▶ 필요한 경우, 스케일 테이프의 보호 필름을 제거합니다.



- ▶ 스페이서 심을 준비합니다.



- ▶ 설치 틈새 조정을 위한 스페이서 심 사용
- ▶ 나사를 살짝 돌려서 스캐닝 헤드를 고정합니다.
- ▶ 스페이서 심을 제거합니다



다음 단계: "조정 및 진단", 페이지 29

5 조정 및 진단

이 장에서는 연속성 테스트, PWM 21의 조정 및 진단, Adjusting and Testing Software(ATS)에 대해 설명합니다.

5.1 요구 사항 및 참고 사항

PWM 21 테스트 장치는 Adjusting and Testing Software(ATS)와 함께 하이덴하인 엔코더의 진단 및 조정에 사용됩니다.

다음 구성 요소가 필요합니다.

- PWM 21
- 버전 3.2.xx 이상의 ATS: 자동 엔코더 감지를 위한 통합 로컬 엔코더 데이터베이스 포함

www.heidenhain.com/service/downloads/software에서 ATS 소프트웨어를 무료로 다운로드할 수 있습니다.



자세한 내용은 **Exposed Linear Encoders** 브로셔를 참조하십시오.

- ▶ www.heidenhain.com/documentation
- ▶ 설명서 ID 208960 입력



세부 정보는 관련 **Adjusting and Testing Software** 문서를 참조하십시오.

- ▶ www.heidenhain.com/documentation
- ▶ 설명서 ID 543734 입력

5.2 연속성 점검

자재 및 공구

이 설치 단계에는 아래의 자재와 공구가 필요합니다.

제공 품목에 포함됨

별도로 공급됨

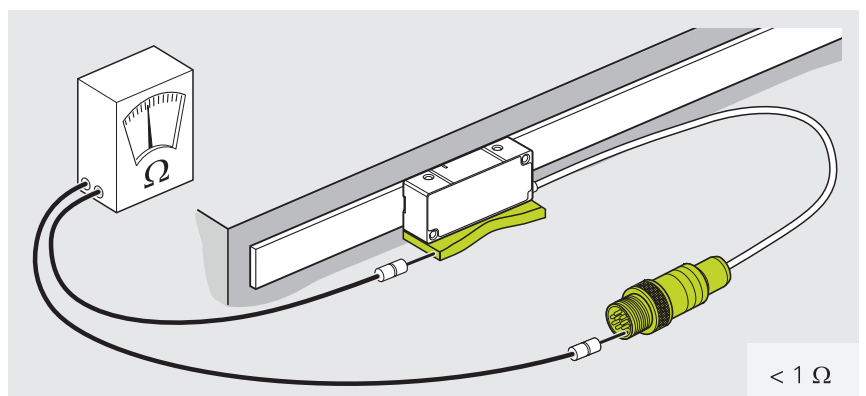
- 저항 측정기기

5.2.1 전기 저항 측정

- ▶ 커넥터 하우징과 기계 사이 저항을 확인합니다



커넥터 하우징과 기계 사이 전기 저항은 1Ω 미만이어야 합니다.



5.3 ATS에 엔코더 연결

5.3.1 엔코더 연결

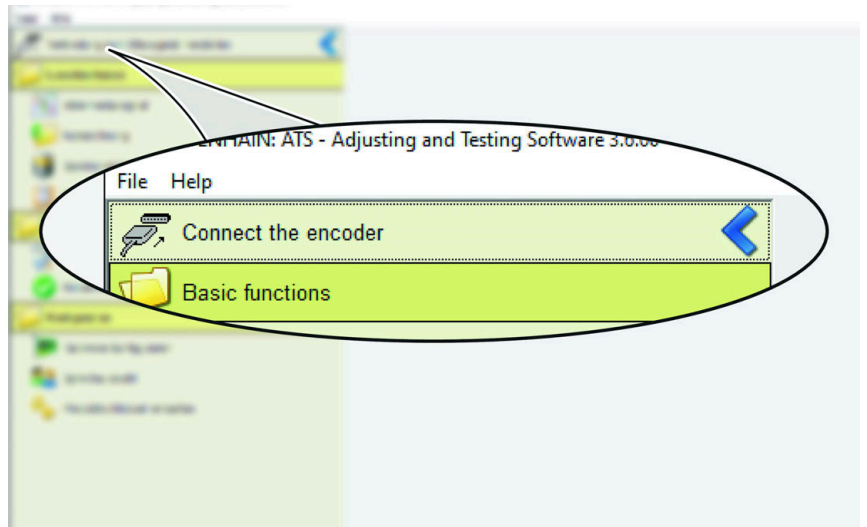
- ▶ 엔코더를 PWM 21에 연결합니다.
- ▶ PWM 21을 컵니다.

5.3.2 연결 선택

연결 옵션	
ID를 사용한 엔코더 연결	엔코더 수동 연결
측정 파라미터를 자동으로 결정하는 권장 옵션.	ID를 사용하여 엔코더를 연결할 수 없는 경우의 대체 옵션.
페이지 31	페이지 32

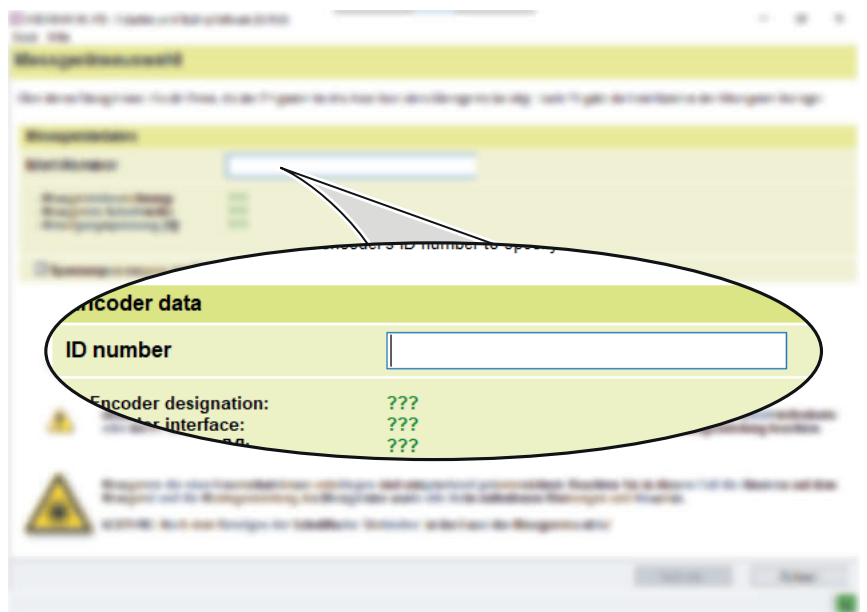
5.3.3 ID를 사용한 엔코더 연결

- ▶ 기능 메뉴에서 **엔코더 연결**을 더블 클릭합니다.
- ▶ **엔코더 선택** 대화 상자가 열립니다.



기능 메뉴

- ▶ 제품 ID를 **ID 번호** 필드에 입력합니다.
- ▶ 결정된 엔코더 파라미터는 **엔코더 데이터** 필드에 표시됩니다.
- ▶ **연결**을 클릭합니다.
- ▶ 엔코더에 대한 연결이 설정되었습니다.



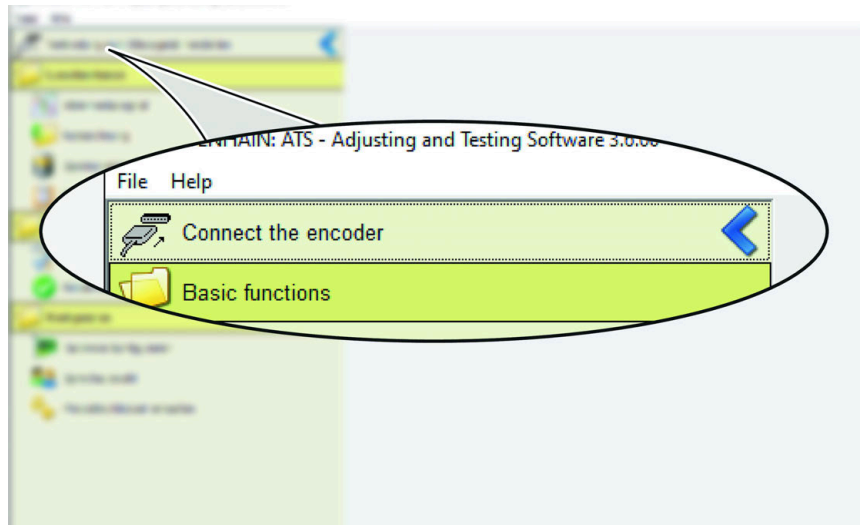
엔코더 선택 대화 상자

- ▶ **LIC 411, LIC 419x 스캐닝 헤드**: 기능 메뉴가 열립니다.
다음 단계: "LIC 411 또는 LIC 419x 스캐닝 헤드 설치", 페이지 36
- ▶ **LIC 413 스캐닝 헤드**: 수치 측정기가 열립니다.
다음 단계: "LIC 413 스캐닝 헤드 설치", 페이지 38
- ▶ **버스 작동 시 LIC 413 스캐닝 헤드**: 버스 주소의 개요가 열립니다.
다음 단계: "버스 작동 시 LIC 413 스캐닝 헤드 설치", 페이지 41

i ID를 사용해 엔코더를 연결할 수 없는 경우 "**엔코더 수동 연결**" 장에서 설명한 바와 같이 진행합니다.

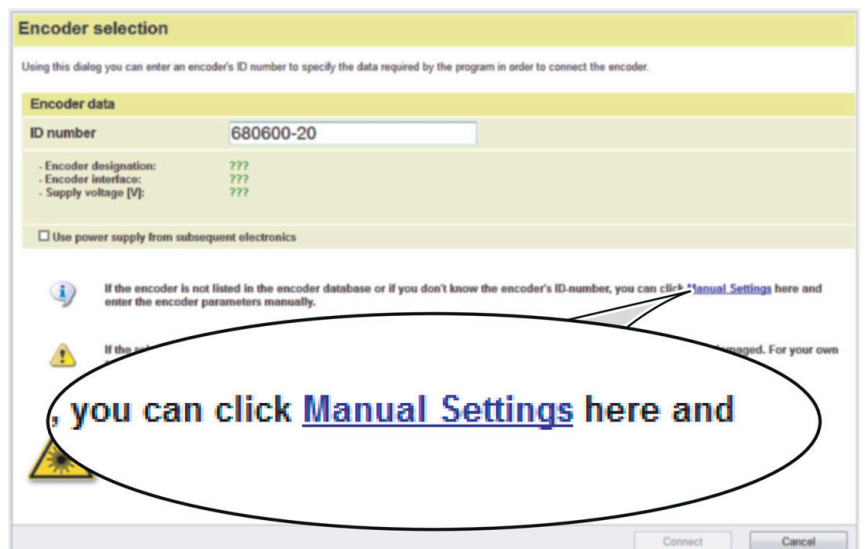
5.3.4 엔코더 수동 연결

- ▶ 기능 메뉴에서 엔코더 연결을 더블 클릭합니다.
- > 엔코더 선택 대화 상자가 열립니다.



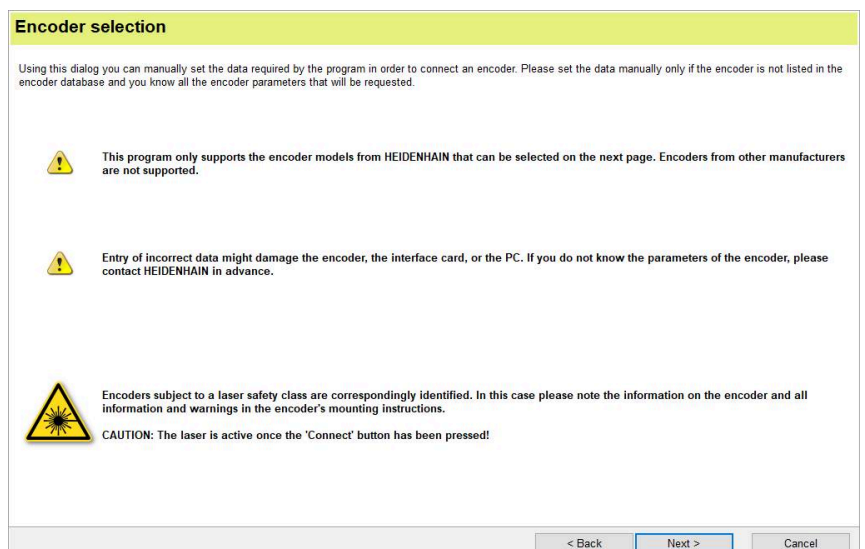
기능 메뉴

- ▶ 수동 설정을 클릭합니다.
- > 엔코더 선택 대화 상자가 열립니다.



엔코더 선택 대화 상자

- ▶ 아래의 안전 지침을 따릅니다.
- ▶ 다음을 클릭합니다.
- > 엔코더 선택 대화 상자가 열립니다.



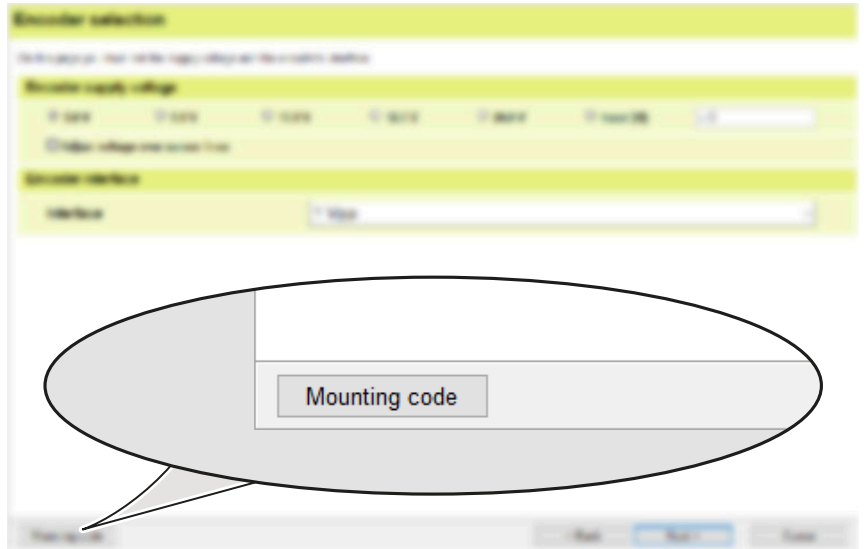
엔코더 선택 대화 상자



공급 전압 및 인터페이스에 대한 자세한 내용은 **Exposed Linear Encoders** 브라우저를 참조하십시오.

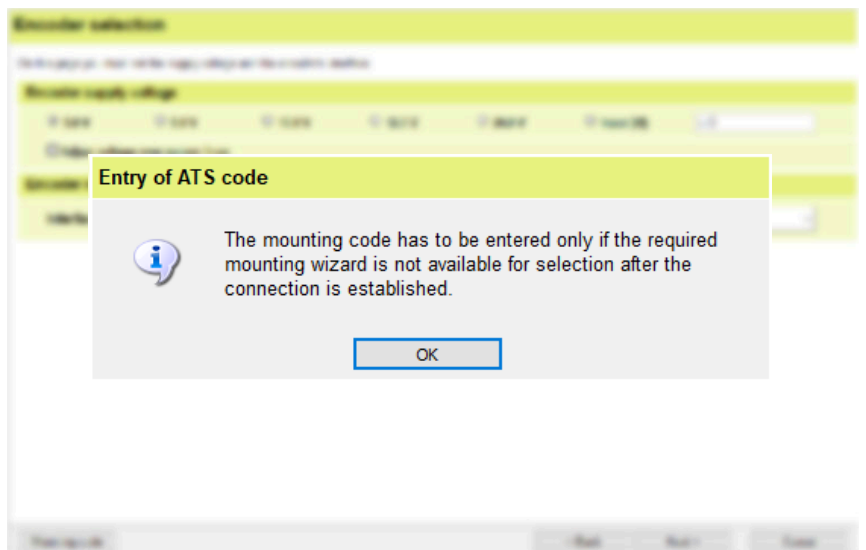
- ▶ www.heidenhain.com/documentation
- ▶ 문서 ID **208960**을 입력합니다.

- ▶ **엔코더 공급 전압** 섹션에서 허용 엔코더 공급 전압을 선택합니다.
 - ▶ 필요한 경우 **센서 라인의 전압 조정** 기능을 비활성화합니다.
 - ▶ **엔코더 인터페이스** 섹션에서 인터페이스 유형을 선택합니다.
EnDat 3 인터페이스를 선택한 경우, 설치 코드는 자동으로 입력됩니다.
다음을 클릭하여 "LIC 413 스캐닝 헤드 설치" 또는 "버스 작동 시 LIC 413 스캐닝 헤드 설치" 장을 계속 진행합니다.
- 다른 인터페이스를 선택한 경우:
- ▶ **설치 코드**를 클릭합니다.
 - ▶ **ATS 코드 입력** 메시지가 표시됩니다.



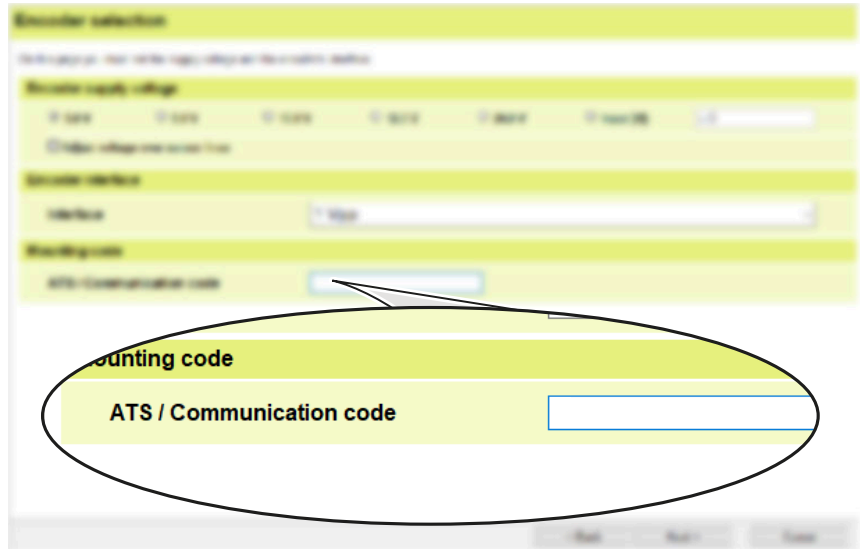
엔코더 선택 대화 상자

- ▶ **확인**을 클릭합니다.
- ▶ **엔코더 선택** 대화 상자가 설치 코드와 함께 나타납니다.



ATS 코드 입력 참고 사항

- ▶ 설치 코드를 위해
LIC 411: E001#A005
LIC 413: E003#A005
LIC 419x: E002#A005 값을 입력합니다.
- ▶ 다음을 클릭합니다.
- > 엔코더 선택 대화 상자가 엔코더 데이터와 함께 나타납니다.



설치 코드가 포함된 엔코더 선택 대화 상자

알림

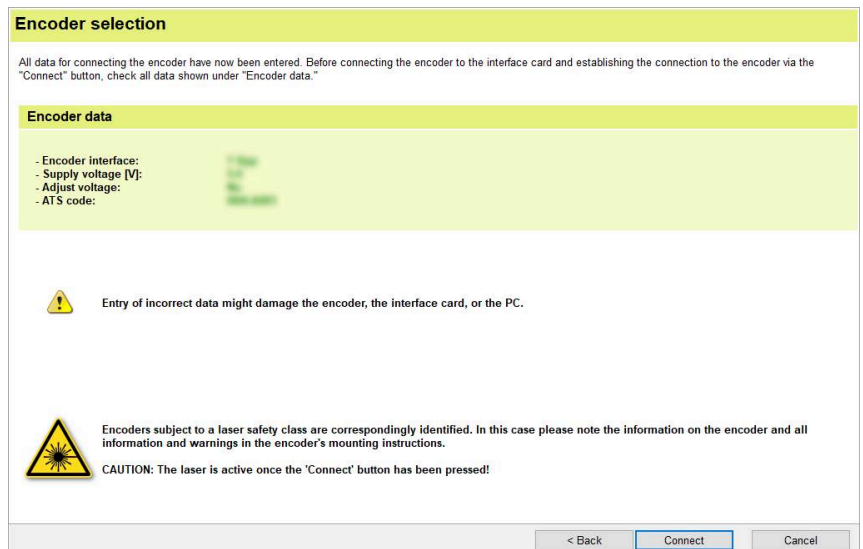
잘못된 데이터 설정 때문에 재산상 손해를 볼 수 있습니다!

데이터 설정이 잘못되면 인터페이스 카드 또는 PC가 손상될 수 있습니다.

- ▶ 엔코더를 연결하기 전에 엔코더 데이터를 점검하십시오.

엔코더 인터페이스:	EnDat22	EnDat3
공급 전압[V]:	5.0	12.0
전압 조정:	아니요	아니요

- ▶ 연결을 클릭합니다.
- > 엔코더에 대한 연결이 설정되었습니다.



엔코더 데이터가 포함된 엔코더 선택 대화 상자

- > LIC 411, LIC 419x 스캐닝 헤드: 기능 메뉴가 열립니다.
다음 단계: "LIC 411 또는 LIC 419x 스캐닝 헤드 설치", 페이지 36
- > LIC 413 스캐닝 헤드: 수치 측정기가 열립니다.
다음 단계: "LIC 413 스캐닝 헤드 설치", 페이지 38
- > 버스 작동 시 LIC 413 스캐닝 헤드: 버스 주소의 개요가 열립니다.
다음 단계: "버스 작동 시 LIC 413 스캐닝 헤드 설치", 페이지 41

5.4 스캐닝 헤드 조정

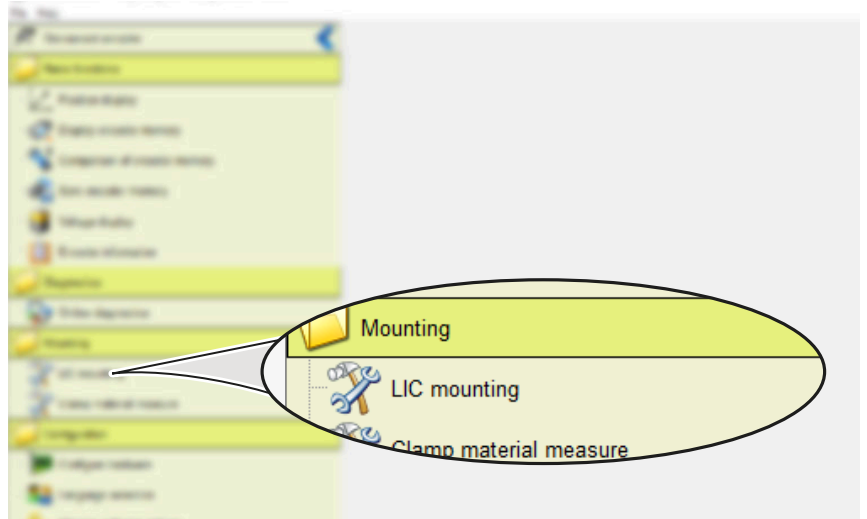
5.4.1 스캐닝 헤드 선택

스캐닝 헤드 변형		
LIC 411, LIC 419x	LIC 413	버스 작동 시 LIC 413
EnDat 2.2, Fanuc, Mitsubishi, Panasonic 또는 Yaskawa 인터페이스를 사용하는 스캐닝 헤드 페이지 36	EnDat 3 인터페이스를 사용하는 스캐닝 헤드 페이지 38	버스 작동 시 EnDat 3 인터페이스를 사용하는 스캐닝 헤드 페이지 41

5.4.2 LIC 411 또는 LIC 419x 스캐닝 헤드 설치

설치 마법사 사용

- ▶ LIC 설치를 더블 클릭합니다.
- ▶ LIC 설치 마법사가 열립니다.



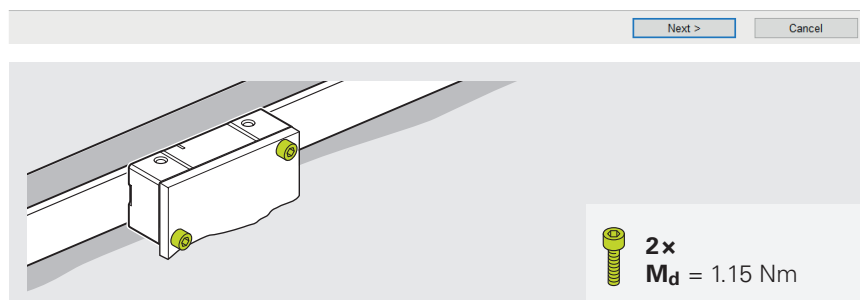
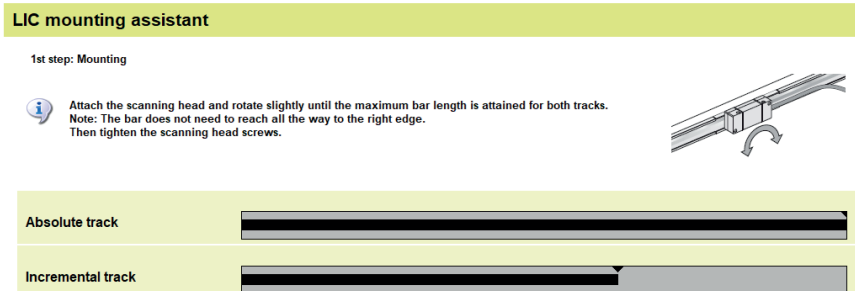
기능 메뉴

측정 길이의 중간 지점 영역에서 스캐닝 헤드를 조정합니다.

- ▶ 스캐닝 헤드를 약간 돌려 절대 트랙을 가능한 최대 바 길이로 설정합니다.
- ▶ 지정된 토크로 나사를 조입니다.
- ▶ 다음을 클릭합니다.
- ▶ 단계 2: 설치 확인 대화 상자가 열립니다.

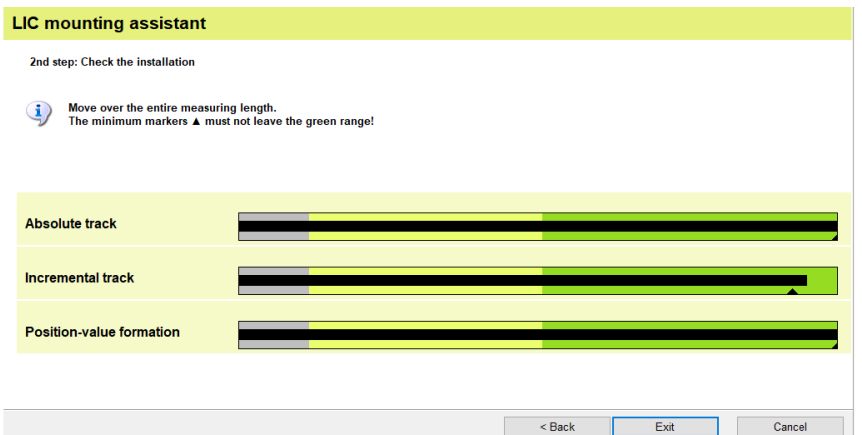
i 오류 메시지가 발생하는 것은 최대 증분 신호에 도달하지 못했기 때문입니다.

- ▶ 설치를 반복합니다.



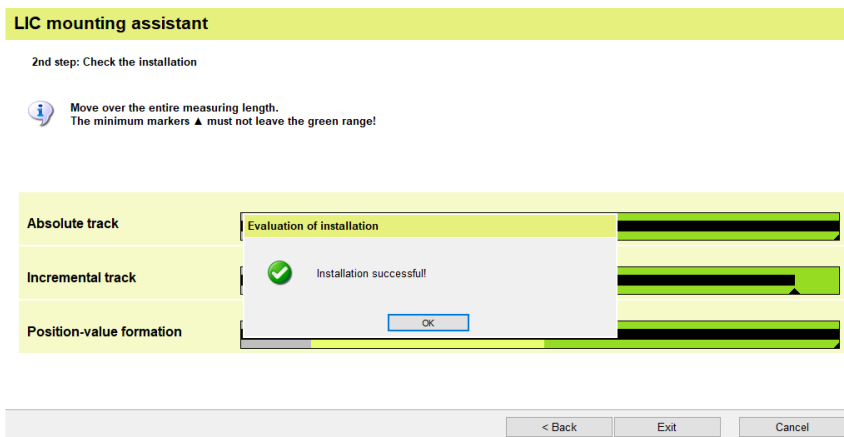
- ▶ 스캐닝 헤드를 전체 측정 길이에 걸쳐 이송합니다
- ▶ 최소 마커가 녹색 범위 내에 있는지 확인합니다.

i 녹색 범위에 도달하지 못하거나 측정 길이 전체에 걸쳐 강한 신호 변동이 발생하는 경우, 설치 허용 오차를 확인하고 오염 여부를 검사하십시오.

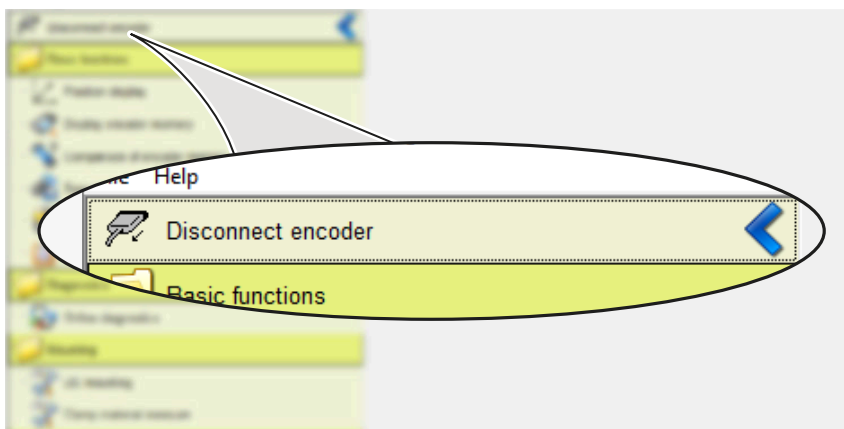


- ▶ 종료를 클릭합니다.
- ▶ 설치 성공 메시지가 나타납니다.

- ▶ 확인을 클릭합니다.
- > 기능 메뉴가 열립니다.
- > 성공적으로 설치되었습니다.



- ▶ 엔코더 분리를 더블 클릭합니다.

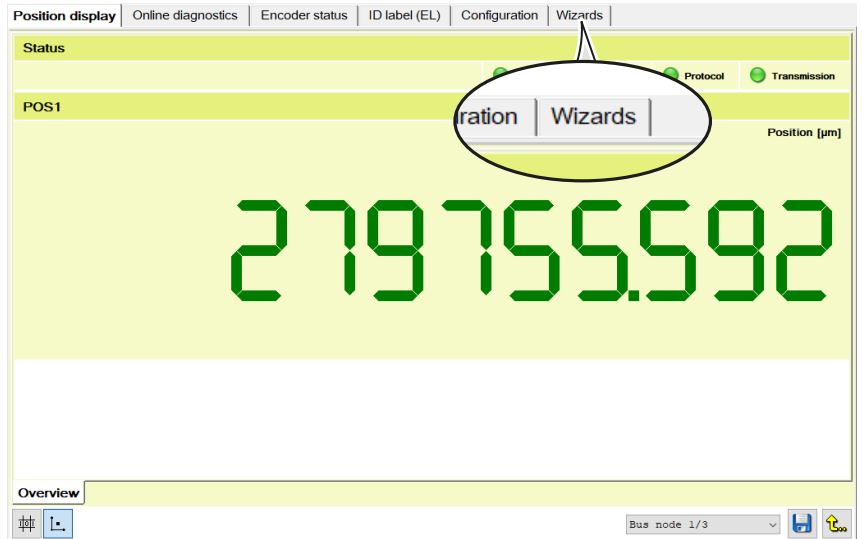


다음 단계 "최종 단계", 페이지 44

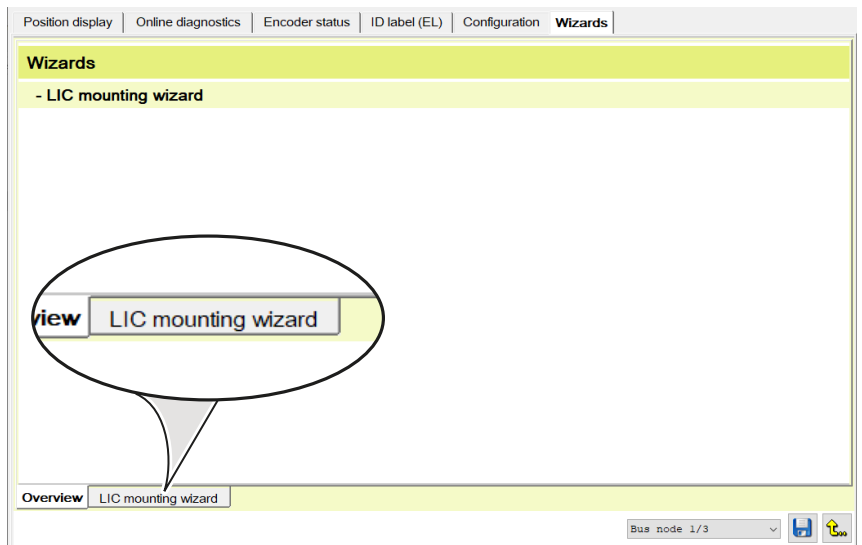
5.4.3 LIC 413 스캐닝 헤드 설치

설치 마법사 사용

- ▶ 마법사를 클릭합니다.



- ▶ LIC 설치 마법사를 클릭합니다.
- ▶ 단계 1: 설치 대화 상자가 열립니다.

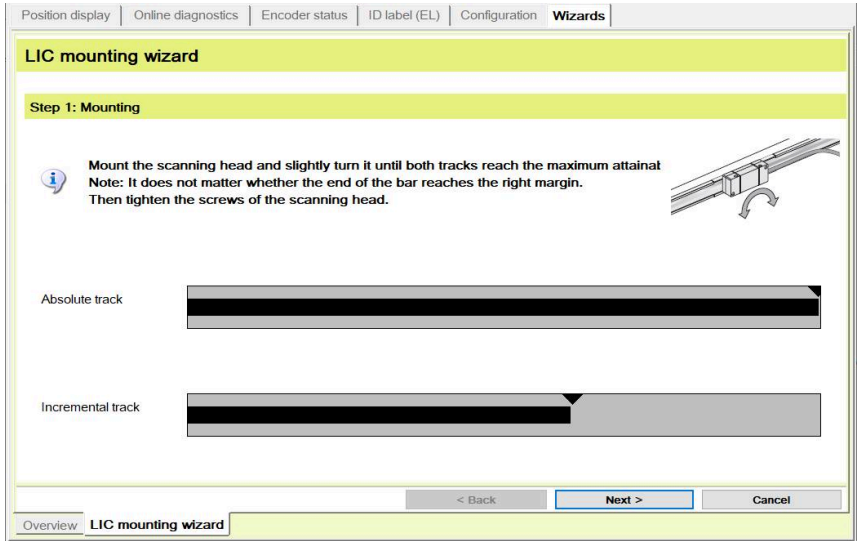


측정 길이의 중간 지점 영역에서 스캐닝 헤드를 조정합니다.

- ▶ 스캐닝 헤드를 약간 돌려 절대 트랙을 가능한 최대 바 길이로 설정합니다.
- ▶ 지정된 토크로 나사를 조입니다.
- ▶ 다음을 클릭합니다.
- > **단계 2: 설치 확인** 대화 상자가 열립니다.

i 오류 메시지가 발생하는 것은 최대 증분 신호에 도달하지 못했기 때문입니다.

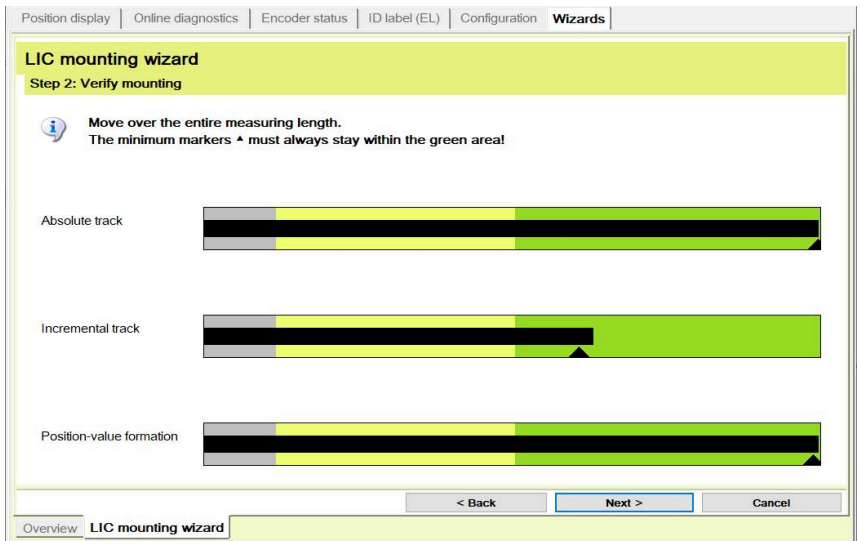
- ▶ 설치를 반복합니다.



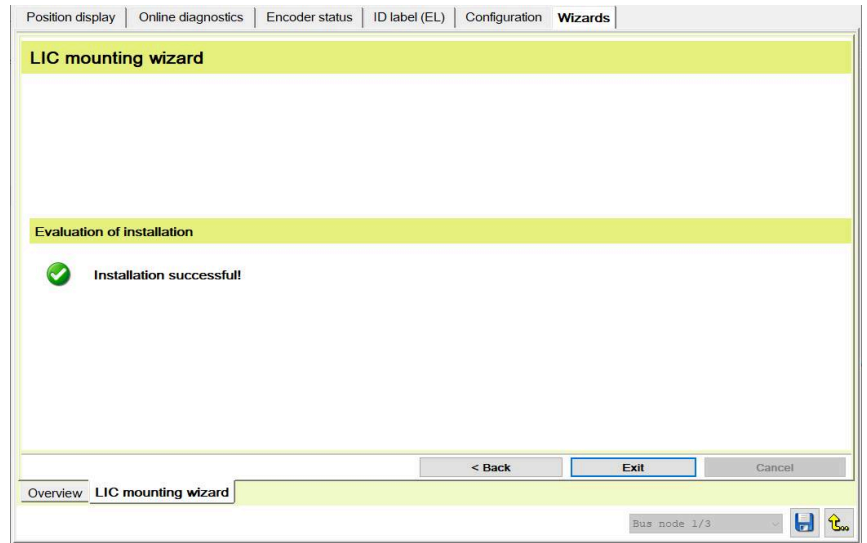
- ▶ 스캐닝 헤드를 전체 측정 길이에 걸쳐 이송합니다
- ▶ 최소 마커가 녹색 범위 내에 있는지 확인합니다.

i 녹색 범위에 도달하지 못하거나 측정 길이 전체에 걸쳐 강한 신호 변동이 발생하는 경우, 설치 허용 오차를 확인하고 오염 여부를 검사하십시오.

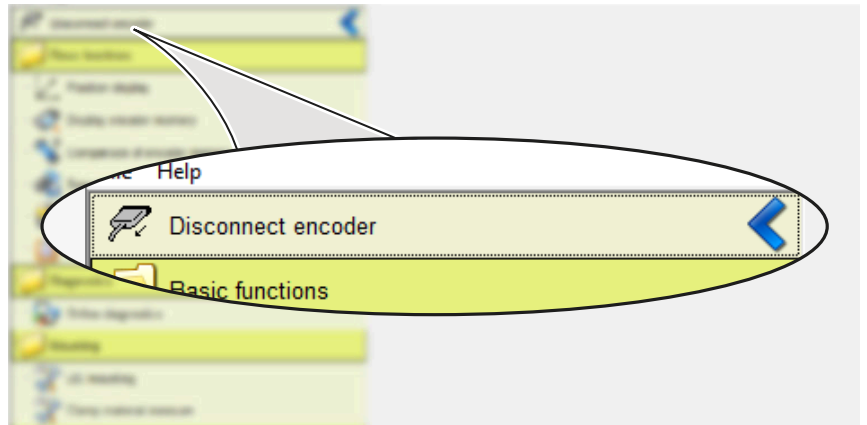
- ▶ 다음을 클릭합니다.
- > **설치 성공** 메시지가 나타납니다.



- ▶ 종료를 클릭합니다.
- > 기능 메뉴가 열립니다.
- > 성공적으로 설치되었습니다.



- ▶ 엔코더 분리를 더블 클릭합니다.

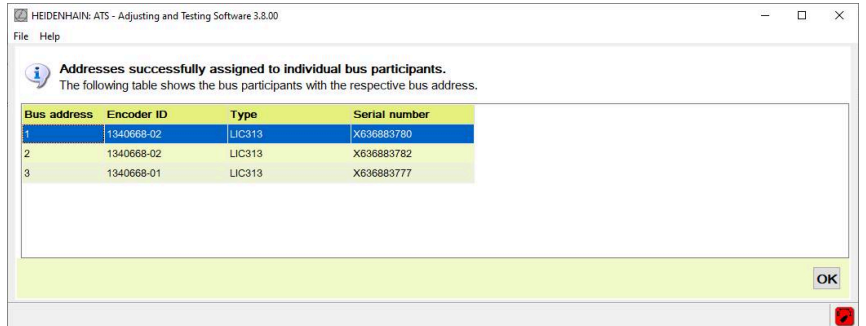


다음 단계 "최종 단계", 페이지 44

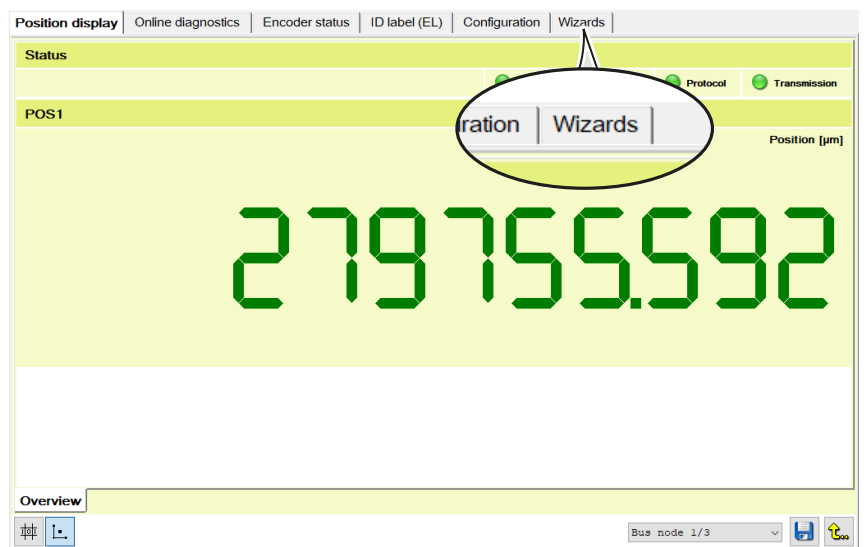
5.4.4 버스 작동 시 LIC 413 스캐닝 헤드 설치

설치 마법사 사용

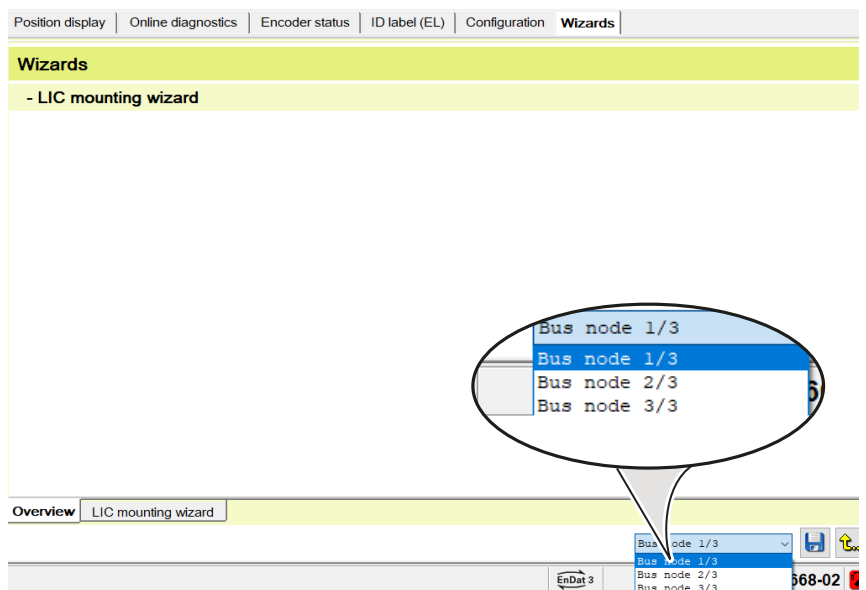
- ▶ 확인을 클릭합니다.
- ▶ 수치 측정기가 나타납니다.



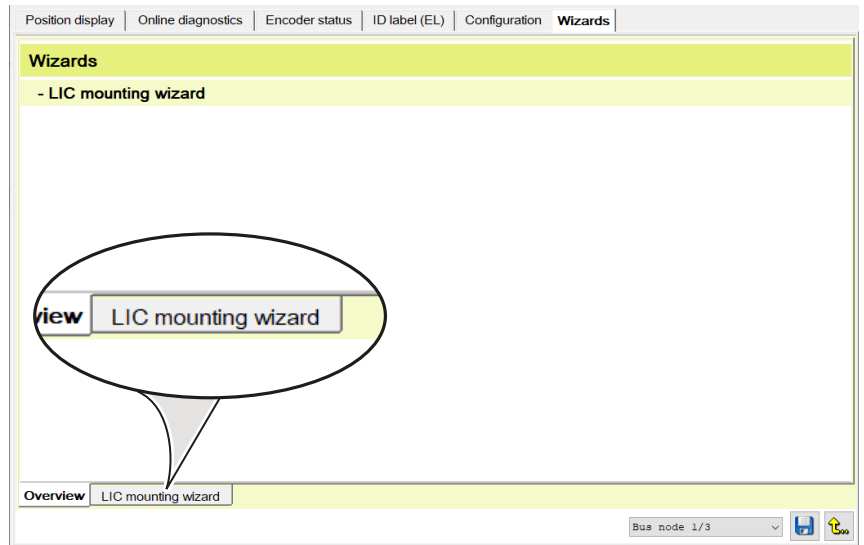
- ▶ 마법사를 클릭합니다.



- ▶ 버스 노드 1/3 을 선택합니다.



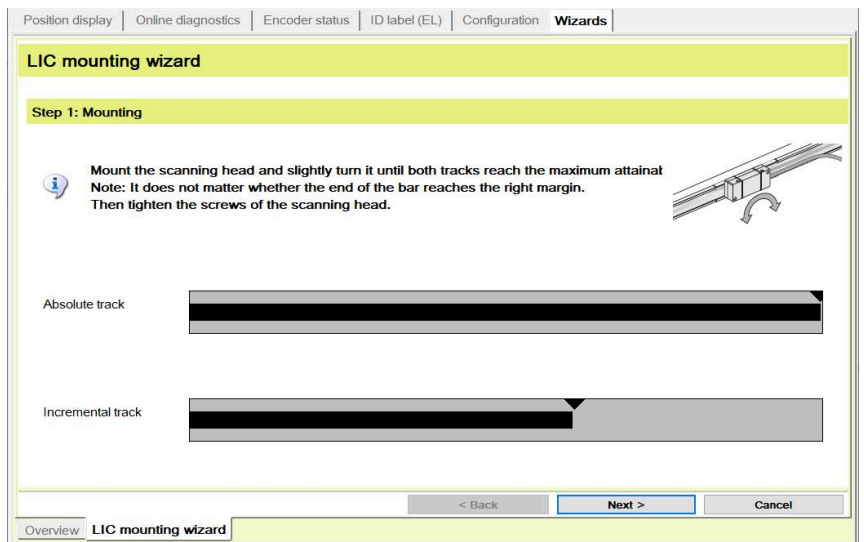
- ▶ LIC 설치 마법사를 클릭합니다.
- ▶ 단계 1: 설치 대화 상자가 열립니다.



측정 길이의 중간 지점 영역에서 스캐닝 헤드를 조정합니다.

- ▶ 스캐닝 헤드를 약간 돌려 절대 트랙을 가능한 최대 바 길이로 설정합니다.
- ▶ 지정된 토크로 나사를 조입니다.
- ▶ 다음을 클릭합니다.
- ▶ 단계 2: 설치 확인 대화 상자가 열립니다.

i 오류 메시지가 발생하는 것은 최대 증분 신호에 도달하지 못했기 때문입니다.
▶ 설치를 반복합니다.

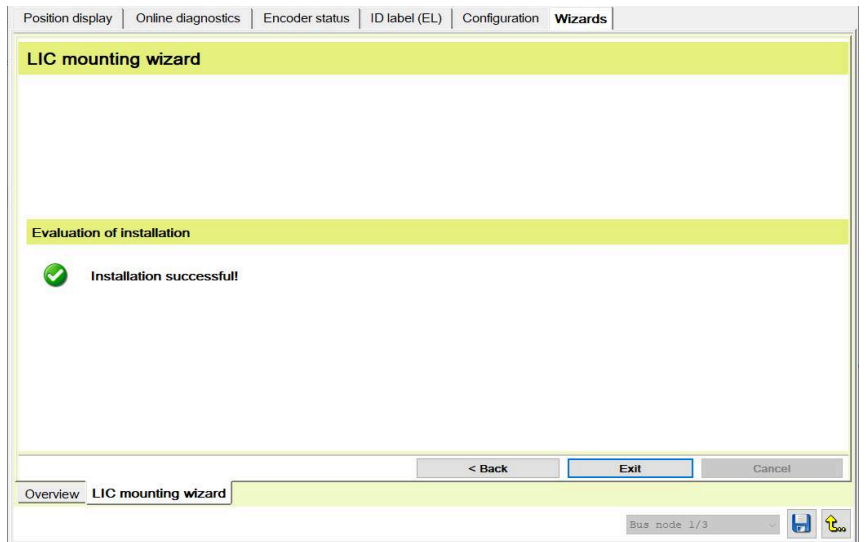
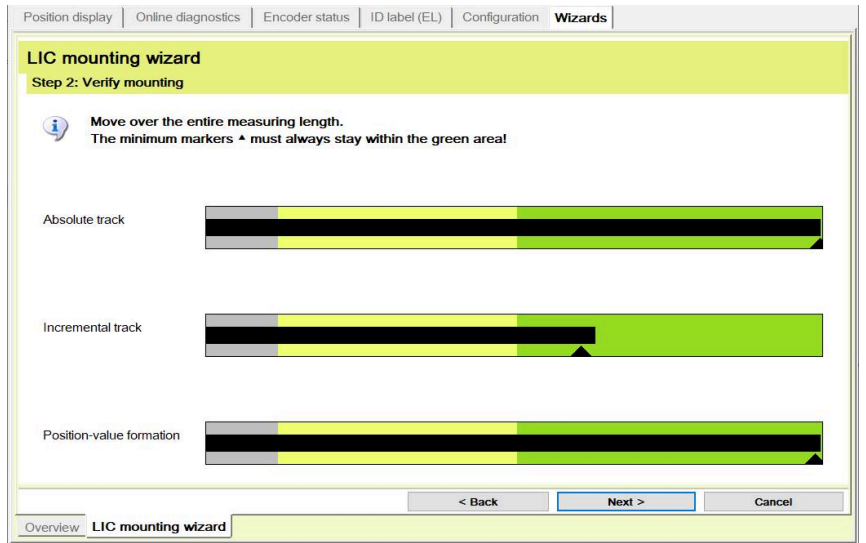


- ▶ 스캐닝 헤드를 전체 측정 길이에 걸쳐 이송합니다
- ▶ 최소 마커가 녹색 범위 내에 있는지 확인합니다.

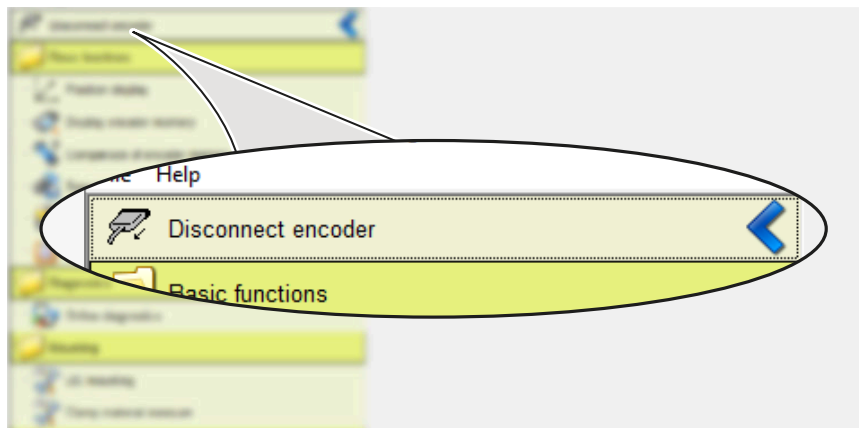
i 녹색 범위에 도달하지 못하거나 측정 길이 전체에 걸쳐 강한 신호 변동이 발생하는 경우, 설치 허용 오차를 확인하고 오염 여부를 검사하십시오.

- ▶ 다음을 클릭합니다.
- > **설치 성공** 메시지가 나타납니다.

- ▶ **종료**를 클릭합니다.
- > **기능 메뉴**가 열립니다.
- > 성공적으로 설치되었습니다.



- ▶ 버스 노드 2/3 및 버스 노드 3/3에 대해서도 동일한 절차를 따릅니다.
- ▶ **엔코더 분리**를 더블 클릭합니다.



다음 단계 "최종 단계", 페이지 44

6 최종 단계

6.1 엔코더를 다운스트림 전자 장치에 연결

⚠ 경고

전압이 인가된 플러그 연결로 인한 감전 위험!

장비의 활선과 플러그를 연결하거나 분리할 경우, 사망 또는 중상을 유발할 수 있습니다.

- 전류가 흐르지 않을 때에만 케이블과 플러그 연결부를 연결하고 분리합니다.
- 제품을 연결하기 전에 다운스트림 전자 장치를 전원으로부터 분리합니다.
- 커넥터가 없는 케이블은 핀 레이아웃에 주의합니다.

- ▶ 엔코더를 다운스트림 전자 장치에 연결합니다.

알림

연결 케이블을 잘못 배선하면 재산상 손해를 볼 수 있습니다!

잘못된 배선으로 인해 연결 케이블이 손상될 수 있습니다.

- ▶ 최대 허용 곡률 반경을 준수하십시오.
- ▶ 드래그 체인에서 연결 케이블을 교차하지 마십시오.
- ▶ 연결 케이블을 올바르게 배선하십시오.



케이블 특성 및 케이블 배선에 대한 자세한 내용은 **Cables and Connectors** 브로셔를 참조하십시오.

- ▶ www.heidenhain.com/documentation
- ▶ 설명서 ID **1206103** 입력



사전 조립된 케이블의 핀 레이아웃에 대한 자세한 내용은 **Cables and Connectors** 브로셔를 참조하십시오.

- ▶ www.heidenhain.com/documentation
- ▶ 문서 ID **1206103**을 입력합니다.



간섭원에 대한 자세한 내용은 **Interfaces of HEIDENHAIN Encoders** 브로셔를 참조하십시오.

- ▶ www.heidenhain.com/documentation
- ▶ 문서 ID **1078628**을 입력합니다.

7 제거

이 장에서는 본 제품의 제거에 대해 설명합니다.

7.1 제거 관련 안전 예방조치

⚠ 경고

전원이 인가된 플러그 연결부!

장비에 전원이 공급 중인 동안 플러그 연결부를 분리할 경우 치명적 사고나 중상을 입을 수 있습니다.

- ▶ 제품에 전원이 공급되는 동안 어떠한 연결부도 연결하거나 분리하지 마십시오

⚠ 경고

기계의 움직이는 부품!

설치 위치와 적용에 따라 기계의 움직이는 부품에 의한 부상 위험

- ▶ 기계 취급에 관한 기계 제조업체의 주의사항을 모두 준수해야 합니다. 예를 들어 기계는 전원공급기에서 항상 분리해야 합니다.

⚠ 주의

스케일 눈금의 취약한 캐리어 재질!

캐리어 재질의 파편 및 날카로운 모서리에 의한 부상 위험

- ▶ 보호 장갑과 보안경을 착용합니다.
- ▶ 측정 표준을 과도하게 구부리거나 변형시키지 마십시오.

7.2 스캐닝 헤드 제거

- ▶ 설치의 역순으로 스캐닝 헤드를 제거합니다.
추가 정보: "스캐닝 헤드 설치", 페이지 16

7.3 스케일 테이프 제거



자세한 내용은 분해설명서에서 확인할 수 있습니다.

- ▶ www.heidenhain.com/documentation
- ▶ 설명서 ID 1185755 입력

HEIDENHAIN

DR. JOHANNES HEIDENHAIN GmbH

Dr.-Johannes-Heidenhain-Straße 5

83301 Traunreut, Germany

☎ +49 8669 31-0

☎ +49 8669 32-5061

info@heidenhain.de

Technical support ☎ +49 8669 32-1000

Measuring systems ☎ +49 8669 31-3104
service.ms-support@heidenhain.de

NC support ☎ +49 8669 31-3101
service.nc-support@heidenhain.de

NC programming ☎ +49 8669 31-3103
service.nc-pgm@heidenhain.de

PLC programming ☎ +49 8669 31-3102
service.plc@heidenhain.de

APP programming ☎ +49 8669 31-3106
service.app@heidenhain.de

www.heidenhain.com