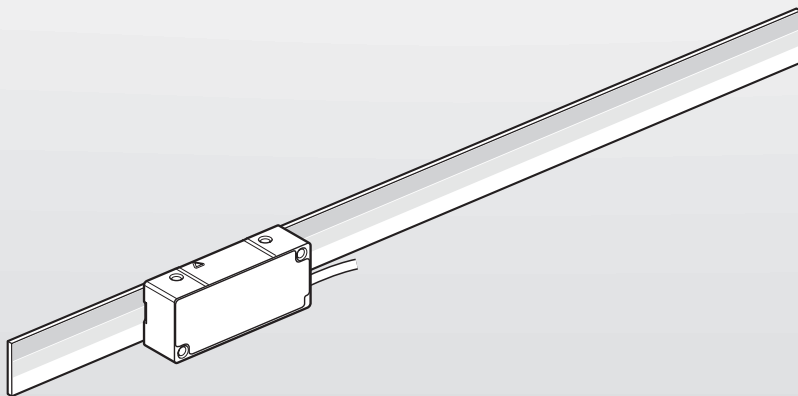




HEIDENHAIN



LIC 4119

LIC 4139

LIC 4199

Instructions de montage

Sommaire

1	Informations de base.....	4
1.1	Validité de la documentation.....	4
1.2	Groupes ciblés par ces instructions de montage.....	4
1.3	Comment lire la documentation ?.....	5
1.4	Éléments typographiques.....	6
1.5	Types de remarques utilisés.....	7
1.6	Unités et tolérances.....	7
2	Sécurité.....	8
2.1	Qualification du personnel.....	8
2.2	Remarques de précaution générales.....	8
3	Contenu de la livraison et accessoires.....	10
3.1	Contenu de la livraison.....	10
3.1.1	Contenu de la livraison du ruban de mesure LIC 4009.....	10
3.1.2	Contenu de la livraison des têtes caprices LIC 411, LIC 413, LIC 419.....	11
3.2	Accessoires de montage.....	12
3.2.1	Accessoires de montage du ruban de mesure.....	12
3.2.2	Accessoires de montage de la tête caprice.....	12
4	Montage.....	13
4.1	Conditions requises et remarques.....	13
4.2	Montage du ruban de mesure.....	14
4.2.1	Instructions de montage.....	14
4.2.2	Matériel et outillage.....	14
4.2.3	Coller le ruban de mesure.....	15
4.3	Montage de la tête caprice.....	16
4.3.1	Sélectionner la variante de montage.....	16
4.3.2	Variante : montage avec support sur le côté.....	17
4.3.3	Variante : montage avec support au-dessus.....	21
4.3.4	Variante : montage avec support en dessous.....	25

5	Réglage et diagnostic.....	29
5.1	Conditions requises et remarques.....	29
5.2	Test de continuité.....	29
	5.2.1 Mesurer la résistance électrique.....	29
5.3	Connexion du système de mesure à l'ATS.....	30
	5.3.1 Connexion du système de mesure.....	30
	5.3.2 Sélectionner la connexion.....	30
	5.3.3 Connexion du système de mesure avec son numéro ID.....	31
	5.3.4 Connexion manuelle du système de mesure.....	32
5.4	Montage de la tête caprice.....	36
	5.4.1 Sélection de la tête caprice.....	36
	5.4.2 Montage de la tête caprice LIC 411 ou LIC 419x.....	37
	5.4.3 Montage de la tête caprice LIC 413.....	39
	5.4.4 Montage de la tête caprice LIC 413 en mode Bus.....	42
6	Opérations finales.....	45
6.1	Connexion du système de mesure à l'électronique consécutive.....	45
7	Démontage.....	46
7.1	Consignes de sécurité pour le démontage.....	46
7.2	Démontage de la tête caprice.....	46
7.3	Démontage du ruban de mesure.....	46

1 Informations de base

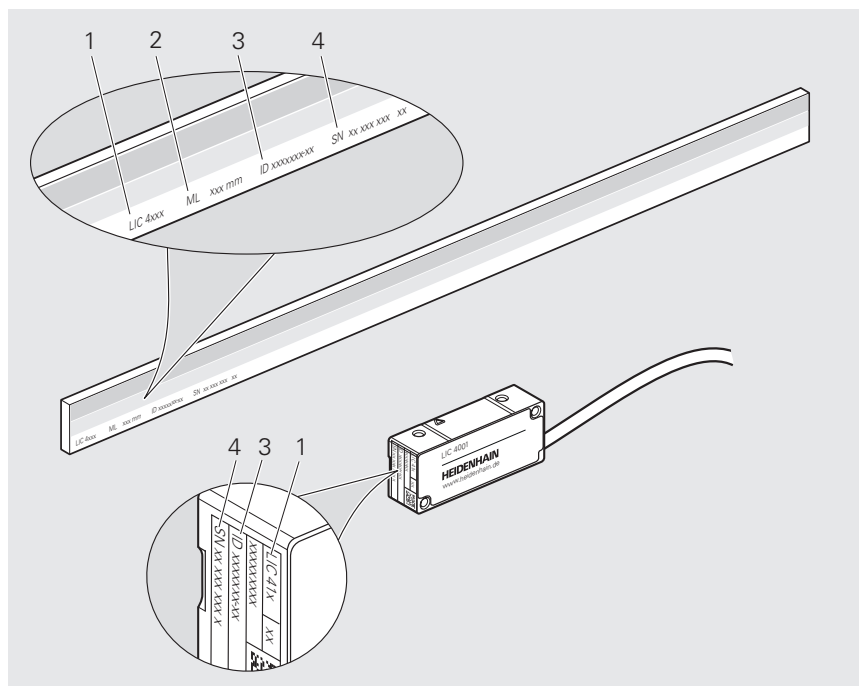
Cette section contient des informations concernant le produit fourni, ainsi que les instructions de montage applicables.

1.1 Validité de la documentation

Les présentes instructions de montage concernent les systèmes de mesure de la série LIC 4119, LIC 4139, LIC 4199.

► Avant toute utilisation, s'assurer que la documentation correspond bien au type de système de mesure concerné. La désignation de l'appareil est lisible sur l'étiquette signalétique.

Étiquette signalétique



Étiquette signalétique avec légende

- 1 Nom du produit
- 2 Longueur de mesure (ML)
- 3 Numéro d'identification (ID)
- 4 Numéro de série (SN)

1.2 Groupes ciblés par ces instructions de montage

Ces instructions de montage doivent être lues et observées par toute personne qui se voit confier l'une des tâches suivantes :

- Conception
- Montage
- Démontage

1.3 Comment lire la documentation ?

⚠ AVERTISSEMENT

Le non-respect de la documentation en vigueur augmente le risque d'accidents mortels, de blessures et de dégâts matériels !

En ne respectant pas le contenu de la documentation, vous vous exposez au risque d'accidents mortels, de blessures ou de dégâts matériels.

- ▶ Lire attentivement la documentation dans son intégralité.
- ▶ Conserver la documentation pour pouvoir la consulter ultérieurement.

Le tableau suivant énumère les différentes composantes de la documentation, par ordre de priorité.

Documentation	Description
Addendum	Un addendum complète ou remplace certains passages du mode d'emploi et, éventuellement, des instructions de montage. Si la livraison contient un addendum, celui-ci devra être lu en priorité, toutes les autres informations contenues dans la documentation conservant leur validité.
Mode d'emploi	Le mode d'emploi contient toutes les informations et toutes les consignes de sécurité qui permettent d'utiliser l'appareil de manière adéquate, conformément à sa destination. Le mode d'emploi livré avec le produit est en anglais. Il peut toutefois être téléchargé dans une autre langue au lien suivant : www.heidenhain.com/documentation . Ce mode d'emploi doit impérativement être lu avant la mise en service l'appareil. Le mode d'emploi arrive en deuxième position dans l'ordre des priorités de lecture.
Instructions de montage	Les instructions de montage contiennent toutes les informations et consignes de sécurité qui permettent de monter et d'installer correctement un appareil. Les instructions de montage ne sont pas incluses dans la livraison et doivent être téléchargées depuis la page www.heidenhain.com/documentation . Les instructions de montage arrivent en troisième position dans l'ordre des priorités de lecture.

Des modifications à apporter ? Une erreur à signaler ?

Nous nous efforçons en permanence d'améliorer notre documentation. N'hésitez pas à nous faire part de vos suggestions en nous écrivant à l'adresse e-mail suivante :

userdoc@heidenhain.de

1.4 Éléments typographiques

Dans ces instructions d'utilisation, les éléments typographiques suivants sont utilisés :

Représentation	Signification
▶ ...	caractérise/remplace une action et le résultat d'une action
> ...	Exemple : ▶ Retirer la sécurité de transport en la faisant basculer (c) > La sécurité de transport est retirée
■ ...	caractérise/remplace une énumération
■ ...	Exemple : ■ Impuretés solides : classe 3 ■ Point de condensation de pression max. : classe 4
fett	identifie des éléments donnés sur les images; tels que des positions, des cotes et des étapes Exemple : Le repère S indique le début de la longueur de mesure (ML) .

1.5 Types de remarques utilisés

Consignes de sécurité

Les consignes de sécurité ont pour but de mettre en garde l'utilisateur devant les risques liés à la manipulation de l'appareil et indiquent comment les éviter. Les différentes consignes de sécurité sont classées par ordre de gravité du danger et sont réparties comme suit :

DANGER

Danger signale l'existence d'un risque pour les personnes. Si vous ne suivez pas la procédure qui permet d'éviter le risque existant, le danger **occasionnera certainement des blessures graves, voire mortelles**.

AVERTISSEMENT

Avertissement signale l'existence d'un risque pour les personnes. Si vous ne suivez pas la procédure qui permet d'éviter le risque existant, le danger **pourrait occasionner des blessures graves, voire mortelles**.

ATTENTION

Attention signale l'existence d'un risque pour les personnes. Si vous ne suivez pas la procédure qui permet d'éviter le risque existant, le danger **pourrait occasionner de légères blessures**.

REMARQUE

Remarque signale l'existence d'un risque pour les objets ou les données. Si vous ne suivez pas la procédure qui permet d'éviter le risque existant, le danger **pourrait occasionner un dégât matériel**.

Notes d'information

Les notes d'information garantissent un fonctionnement sûr et efficace de l'appareil. Les notes d'information sont réparties comme suit :



Ce symbole indique une **astuce**.

Une astuce vous fournit des informations supplémentaires ou complémentaires.



Le symbole "livre" indique un **renvoi**.

Un renvoi vous invite à consulter une documentation externe, par exemple une autre documentation de HEIDENHAIN ou celle d'un autre fournisseur.

1.6 Unités et tolérances

Sauf indication contraire, les cotes mentionnées dans ces instructions de montage sont en millimètres.

Sauf indication contraire, les tolérances figurant dans ces instructions de montage respectent celles des normes ISO 8015 et ISO 2768.

mm



Tolerancing ISO 8015
ISO 2768:1989-mH
≤ 6 mm: ±0.2 mm

2 Sécurité

Cette section contient des informations relatives à la sécurité, importantes pour un montage et une installation corrects de l'appareil.

2.1 Qualification du personnel

Le montage, la mise en service et le démontage doivent être assurés par un personnel qualifié, dans le respect des consignes de sécurité locales.

2.2 Remarques de précaution générales

AVERTISSEMENT

Risque d'électrocution en cas de raccordement à des composants électroniques consécutifs inappropriés !

Le raccordement de composants électroniques consécutifs inappropriés au système de mesure expose l'utilisateur à des blessures graves, voire mortelles.

- ▶ Raccorder le système de mesure uniquement aux composants électroniques consécutifs dont la tension d'alimentation est générée par des systèmes PELV (très basse tension de protection)

AVERTISSEMENT

Connexions réalisées sous tension

En procédant à des connexions alors que l'installation est sous tension, vous vous exposez à un risque d'accidents graves, voire mortels.

- ▶ Ne procéder à des connexions/déconnexions que lorsque l'installation est hors tension

AVERTISSEMENT

Risque de blessures lié aux composants endommagés ou usés !

L'installation de composants endommagés ou usés peut entraîner la défaillance des fonctions de sécurité. La défaillance des fonctions de sécurité peut entraîner des blessures graves, voire mortelles.

- ▶ Ne pas utiliser de composants endommagés ou usés
- ▶ En cas de remplacement, raser le filetage
- ▶ En cas de remplacement, utiliser des boulons, des goupilles de guidage et des écrous neufs
- ▶ Bloquer les boulons et les écrous à l'aide d'un dispositif approprié de protection contre le desserrage

REMARQUE

Risques de dommages matériels dus à des contraintes mécaniques

- ▶ Ne pas faire tomber le système de mesure et ne pas l'exposer à des secousses importantes
- ▶ Ne pas exposer le système de mesure à des contraintes mécaniques

REMARQUE**Risque de dommages matériels sous l'effet de contraintes mécaniques**

- ▶ Ne procéder à des connexions/déconnexions que si l'installation est hors tension
- ▶ Ne pas toucher les contacts des connecteurs

REMARQUE**Décharge électrostatique (DES)**

Cet appareil contient des composants qui peuvent être détruits par une décharge électrostatique (DES).

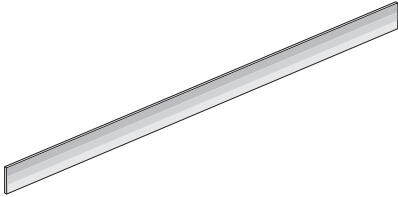
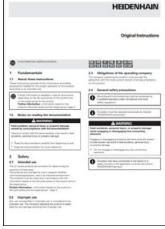

- ▶ Respecter impérativement les consignes de sécurité lors de la manipulation de composants sensibles aux décharges électrostatiques
- ▶ Ne jamais toucher les plots sans mise à la terre appropriée
- ▶ Porter un bracelet antistatique pour les interventions sur les prises de l'appareil

3 Contenu de la livraison et accessoires

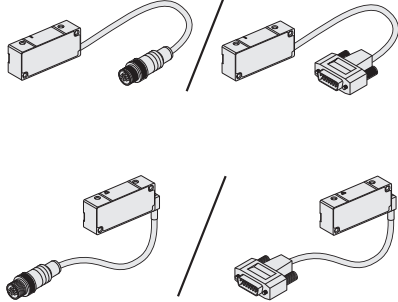
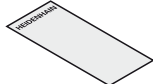
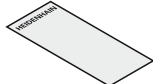
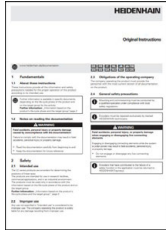

Cette section fournit des informations relatives au contenu de la livraison et aux accessoires du système de mesure.

3.1 Contenu de la livraison

3.1.1 Contenu de la livraison du ruban de mesure LIC 4009

Composant	Illustration
Ruban de mesure	
Mode d'emploi	
Certificat de contrôle-qualité	

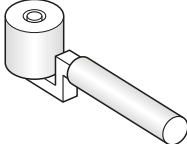
3.1.2 Contenu de la livraison des têtes captrices LIC 411, LIC 413, LIC 419

Composant	Illustration
Tête captrice ou Tête captrice avec sortie de câble coudée	
Cale d'épaisseur 0,15 mm (pas nécessaire)	
Cale d'épaisseur 0,75 mm	
Mode d'emploi	
Certificat de contrôle du fabricant	

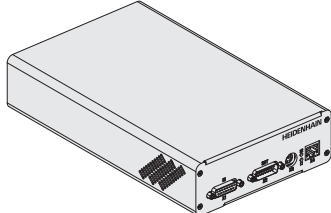
3.2 Accessoires de montage

Les accessoires ci-après peuvent être commandés séparément auprès de HEIDENHAIN.

3.2.1 Accessoires de montage du ruban de mesure

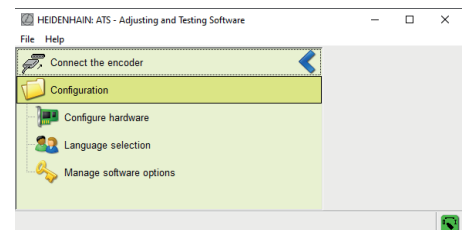
Désignation	Numéro ID	Illustration
Rouleau	276885-01	

3.2.2 Accessoires de montage de la tête captrice

Désignation	Numéro ID	Figure
Appareil de contrôle PWM21	1200635-51	

Adjusting and Testing Software (ATS)

Le logiciel ATS peut être téléchargé gratuitement depuis la rubrique www.heidenhain.fr/service/telechargements/logiciels du site internet HEIDENHAIN.



4 Montage

Cette section décrit les conditions requises pour le montage, les différentes variantes de montage possibles, ainsi que toutes les autres opérations nécessaires pour le montage.

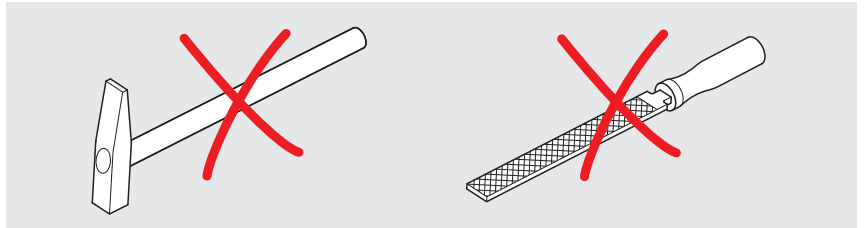
4.1 Conditions requises et remarques

REMARQUE

Risque de dégâts matériels causés par un outil inadapté !

Vous risquez d'endommager le système de mesure si vous utilisez un outil inadapté pour le monter, ou le démonter.

- ▶ Ne pas utiliser de marteaux
- ▶ Ne pas utiliser d'outils pointus ou coupants



Optez pour un montage qui garantit que la course soit comprise dans la limite de la longueur de mesure (**LM**) du système de mesure.

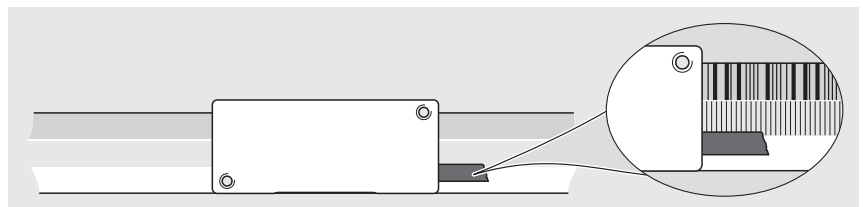
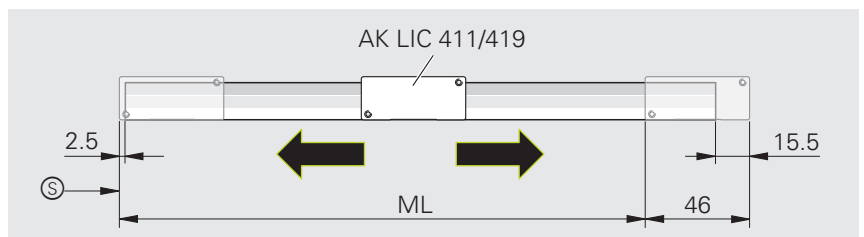
Protégez le réseau de divisions des salissures directes.

(S) = Début de la longueur de mesure (**LM**)

Pour garantir un bon fonctionnement du système de mesure, veiller à ce que la règle (ou le ruban de mesure) soit bien positionné(e) par rapport à la tête caprice.

Piste codée au-dessus, avec sortie de câble à droite

Pour éviter les interférences de signal, respecter la distance minimale vis-à-vis des sources parasites, telles que les lignes électriques.



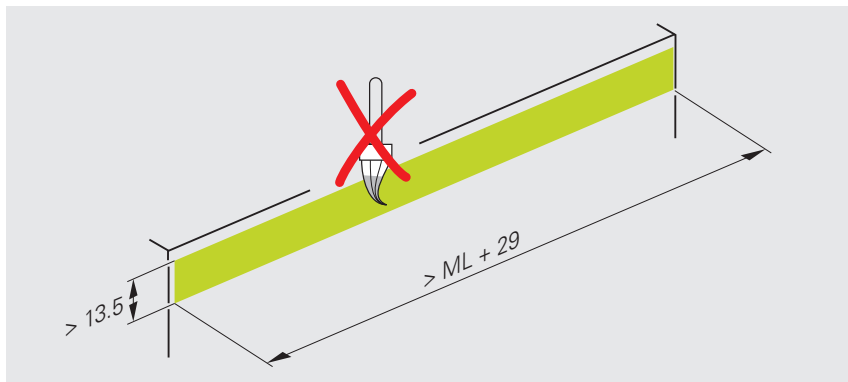
Pour plus d'informations sur les sources parasites, reportez-vous à la brochure **Interfaces of HEIDENHAIN Encoders**.

- ▶ www.heidenhain.com/documentation
- ▶ Saisir **1078628** comme ID de document

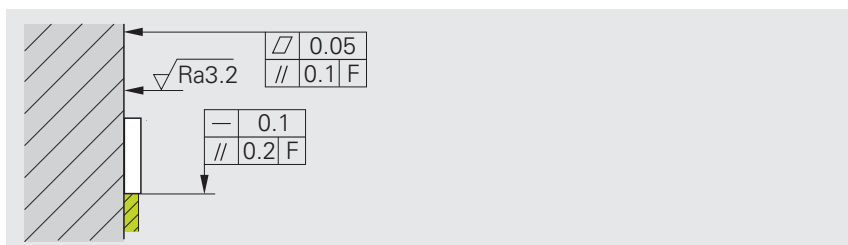
4.2 Montage du ruban de mesure

4.2.1 Instructions de montage

Veillez à ce que la surface de montage et la surface de la règle soient bien propres, sans traces de peinture ou de graisse, et sans poussière.



Les tolérances de montage se réfèrent au guidage de la machine (F).



4.2.2 Matériel et outillage

Pour les opérations qui suivent, vous aurez besoin du matériel et de l'outillage suivant :

Inclus dans la livraison

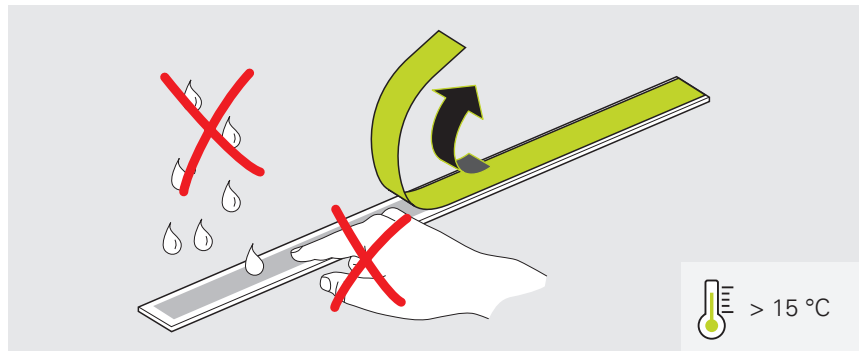
À commander séparément

- Barre de butée
- Rouleau

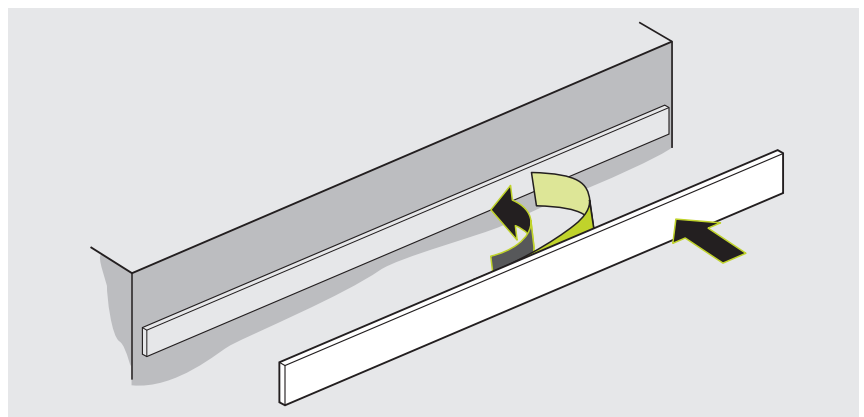
4.2.3 Coller le ruban de mesure

Ne collez le ruban de mesure avec le film de montage que si la température est $> 15^{\circ}\text{C}$.

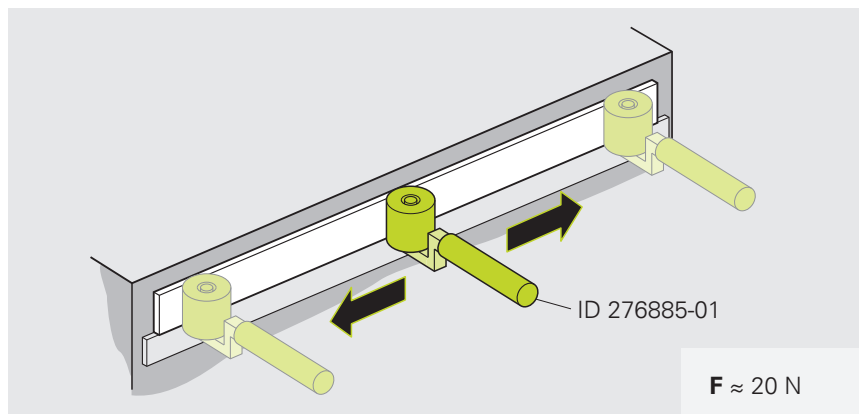
Respectez la date de péremption indiquée sur l'emballage.



- ▶ Monter la barre de butée
- ▶ Décoller environ un tiers de la couche protectrice du film adhésif
- ▶ Coller le ruban de mesure le long de la barre de butée, tout en effectuant une légère pression, et en retirant le film de protection



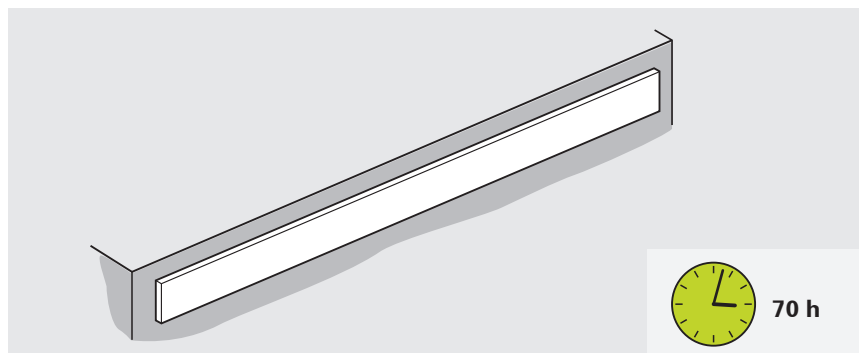
- ▶ Appliquer le rouleau sur le ruban de mesure, en partant du centre, et en exerçant une pression constante
- ▶ Retirer la barre de butée



- ▶ Attendre que la force d'adhérence maximale soit atteinte avant d'effectuer d'autres opérations sur le ruban de mesure



À température ambiante, la force d'adhérence maximale du film de montage est atteinte au bout de 70 heures environ.



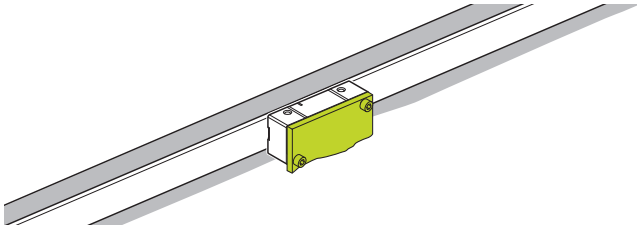
Étape suivante : "Montage de la tête caprice", Page 16

4.3 Montage de la tête caprice

4.3.1 Sélectionner la variante de montage

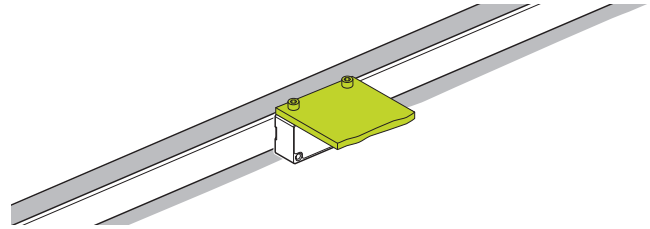
Variantes de montage de la tête caprice

Support **sur le côté**



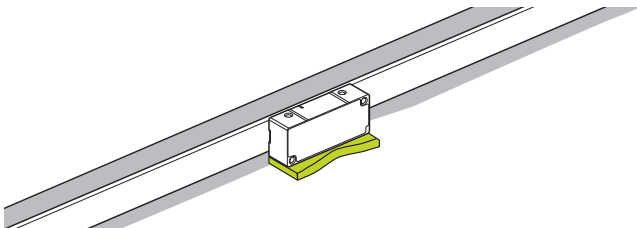
Page 17

Support **au-dessus**



Page 21

Support **en dessous**

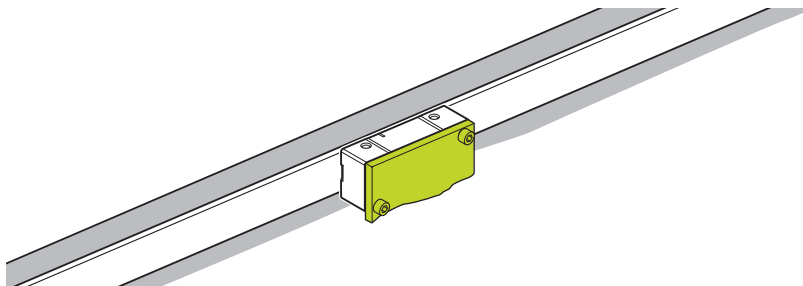


Page 25

4.3.2 Variante : montage avec support sur le côté

La variante de montage décrite dans cette section concerne la tête caprice avec le support sur le côté.

Toutes les variantes de montage possibles sont répertoriées à la page Page 16.



Instructions pour le montage de la tête caprice avec support sur le côté

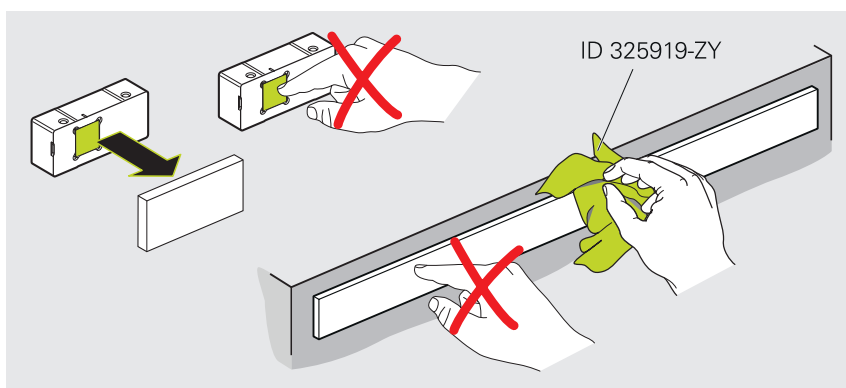
i Les couples de serrage des vis de fixation ne sont valables que pour un montage sur de l'acier.

i Au besoin, utilisez un chiffon non pelucheux avec de l'alcool isopropylique pour nettoyer la division et la tête caprice.

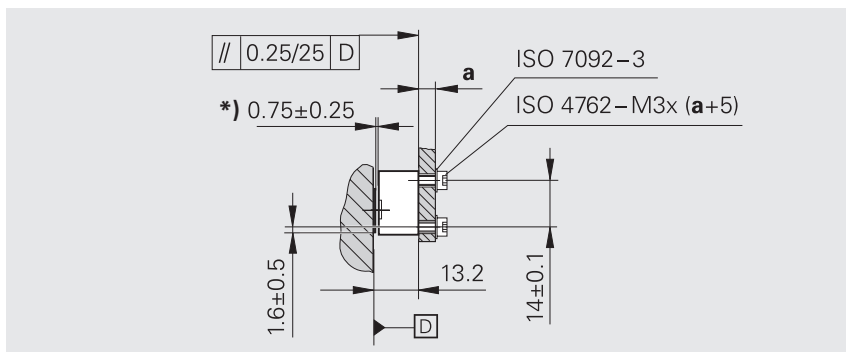
REMARQUE

Risque de dégâts matériels causés par des produits nettoyants inadaptés !

- ▶ Ne nettoyer le système de mesure qu'avec de l'alcool isopropylique
- ▶ Nettoyer le système de mesure avec un chiffon non pelucheux



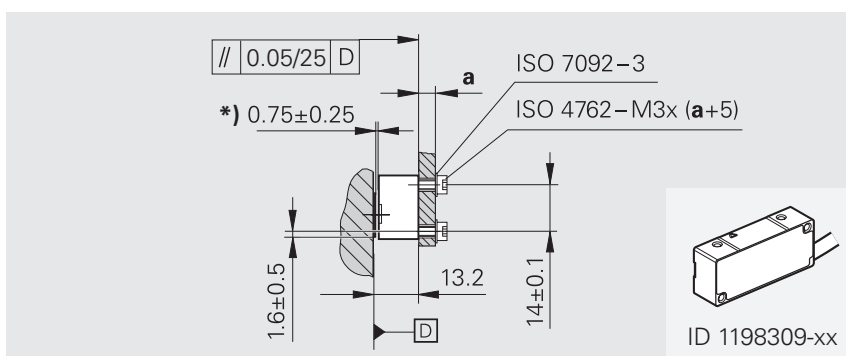
Tenir compte des dimensions de montage. Les écarts par rapport aux dimensions de montage entraînent des résultats de mesure imprécis pendant le fonctionnement.



*) Distance fonctionnelle entre la tête caprice et la division.

Cas particulier de l'ID 1196309-xx

Tolérance de montage restreinte en raison de la désactivation de l'extension de la connexion codée



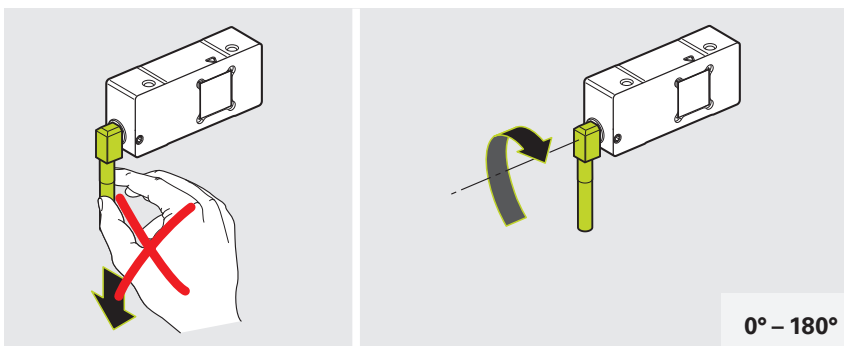
*) Distance fonctionnelle entre la tête caprice et la division.

Instructions complémentaires pour le montage de la tête caprice avec sortie de câble coudée

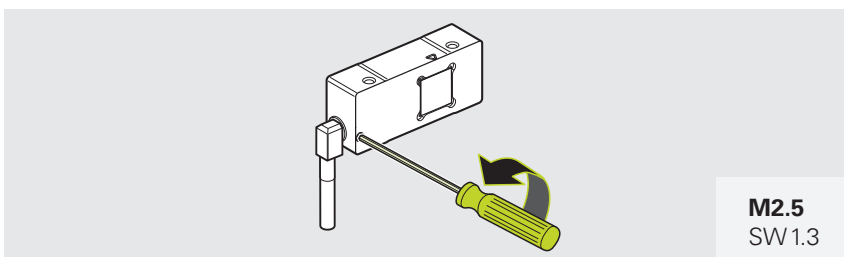
REMARQUE**Risque de dégâts matériels en cas de contraintes mécaniques !**

La tête caprice pourrait être endommagée en cas de dépassement de la plage limite de pivotement.

- Ne pas tirer sur le câble
- Respecter la limite de pivotement maximale admissible (plage 0°–180°), pour la sortie de câble ajustable
- Tourner le câble un minimum de fois (<10)

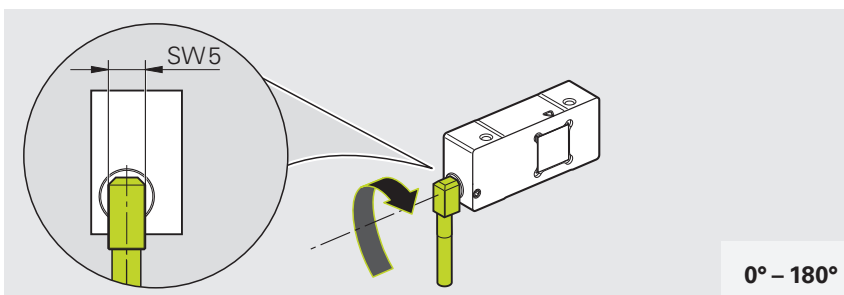
**Modifier l'angle de positionnement du câble**

- ▶ Desserrer la vis sans tête

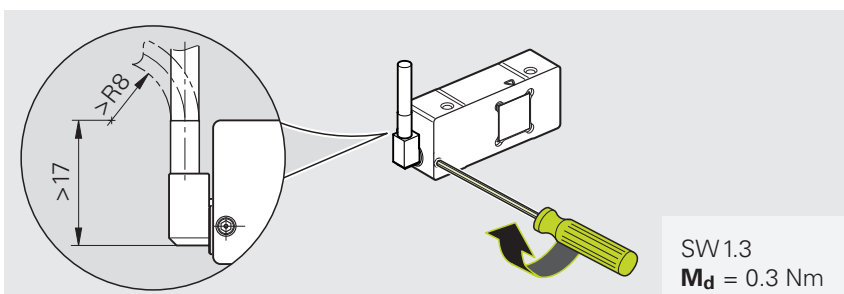


- ▶ Positionner le câble selon l'angle souhaité

i Au besoin, utiliser une clé plate pour faire pivoter la douille.



- ▶ Serrer la vis sans tête avec le couple spécifié

**Matériel et outillage**

Pour les opérations qui suivent, vous aurez besoin du matériel et de l'outillage suivant :

Inclus dans la livraison

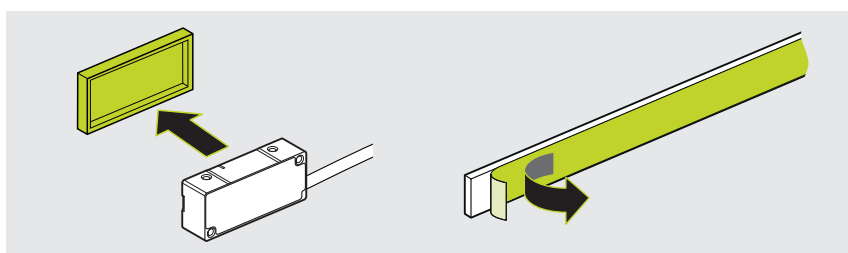
- Cale d'épaisseur

À commander séparément

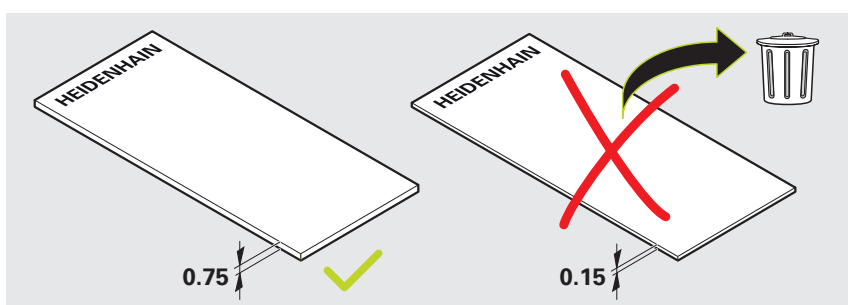
- 2 x vis ISO 4762–M3×(a+5)
- 2 x rondelle ISO 7092–3
- Clé dynamométrique (six pans creux 2,5 mm)

Monter la tête caprice

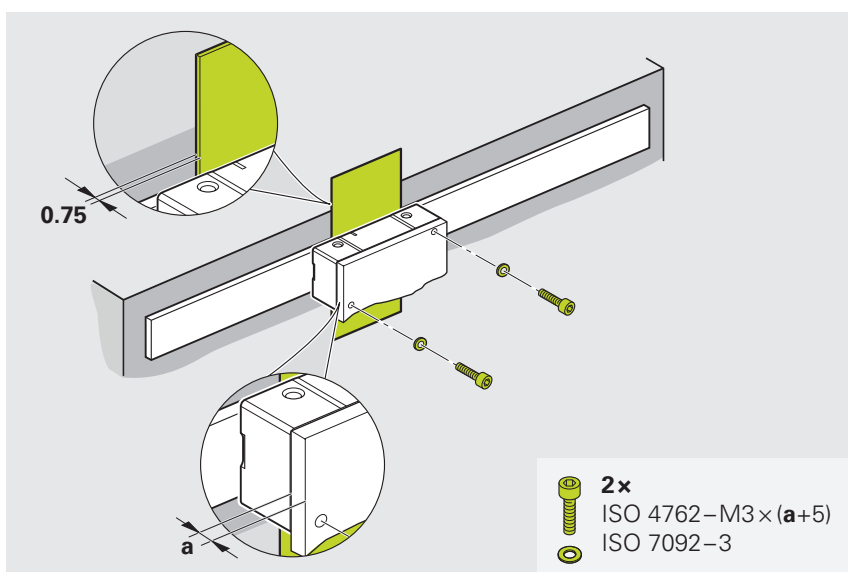
- ▶ Au besoin, retirer le capot de protection de la tête caprice
- ▶ Au besoin, retirer le film protecteur du ruban de mesure



- ▶ Préparer la cale d'épaisseur



- ▶ Utiliser la cale d'épaisseur pour régler la distance de montage
- ▶ Visser légèrement la tête caprice
- ▶ Retirer la cale d'épaisseur

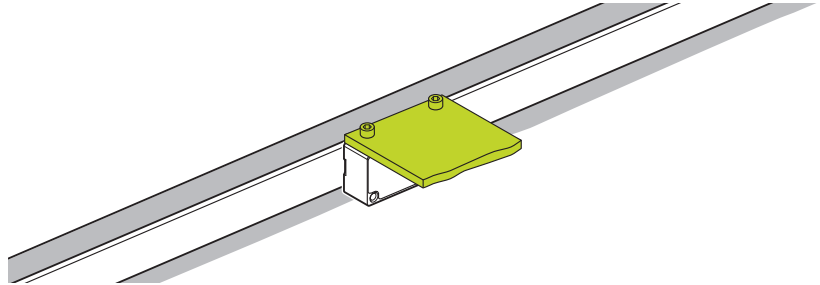


Étape suivante : "Réglage et diagnostic", Page 29

4.3.3 Variante : montage avec support au-dessus

La variante de montage décrite dans cette section est celle de la tête caprice avec le support situé au-dessus.

Toutes les variantes de montage possibles sont répertoriées à la page Page 16.



Instructions relatives au montage de la tête caprice avec support au-dessus

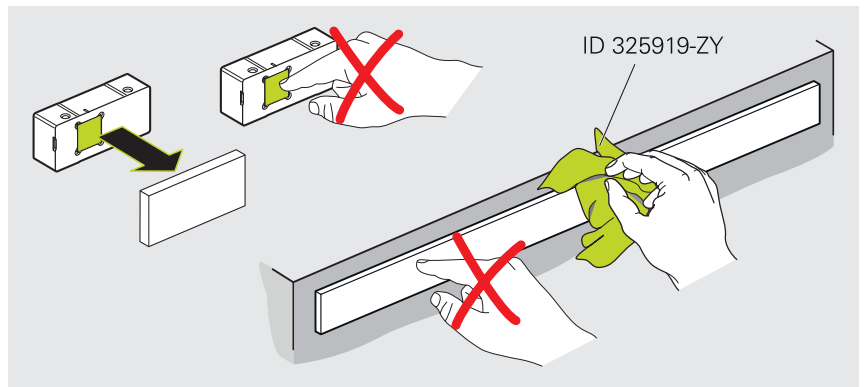
i Les couples de serrage des vis de fixation ne sont valables que pour un montage sur de l'acier.

i Au besoin, utilisez un chiffon non pelucheux avec de l'alcool isopropylique pour nettoyer la division et la tête caprice.

REMARQUE

Risque de dégâts matériels causés par des produits nettoyants inadaptés !

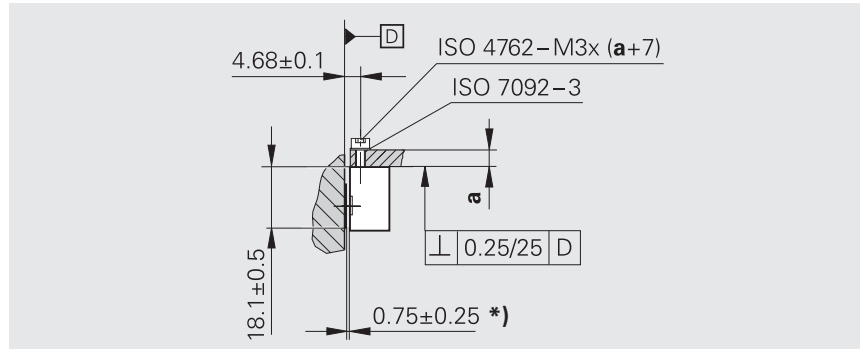
- ▶ Ne nettoyer le système de mesure qu'avec de l'alcool isopropylique
- ▶ Nettoyer le système de mesure avec un chiffon non pelucheux



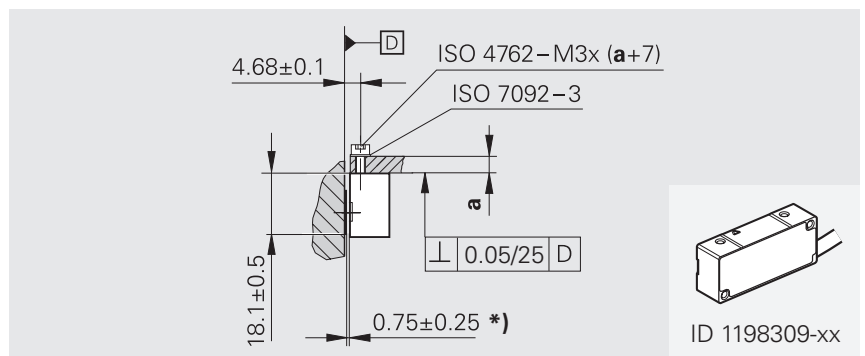
Tenir compte des dimensions de montage. Les écarts par rapport aux dimensions de montage entraînent des résultats de mesure imprécis pendant le fonctionnement.

Cas particulier de l'ID 1196309-xx

Tolérance de montage restreinte en raison de la désactivation de l'extension de la connexion codée



*) Distance fonctionnelle entre la tête caprice et la division.



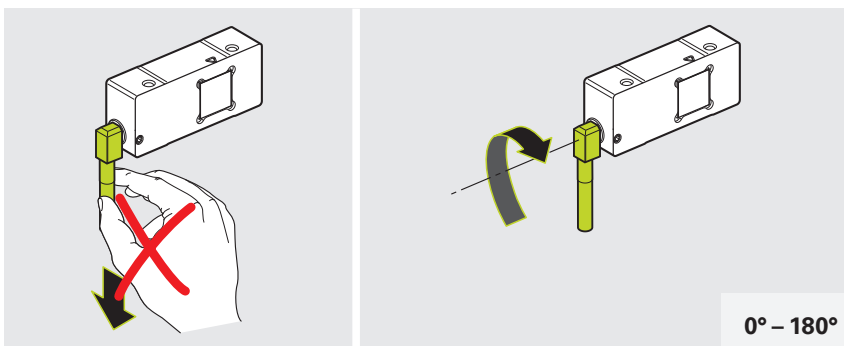
*) Distance fonctionnelle entre la tête caprice et la division.

Instructions complémentaires pour le montage de la tête caprice avec sortie de câble coudée

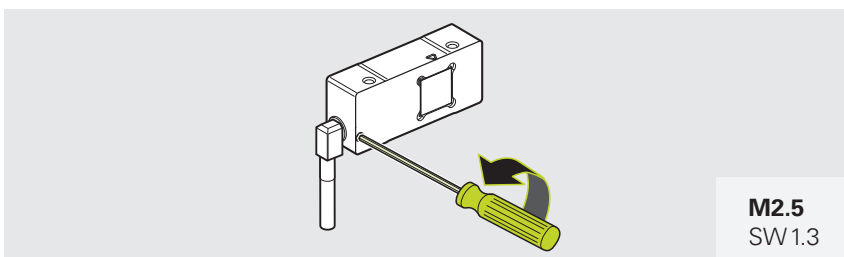
REMARQUE**Risque de dégâts matériels en cas de contraintes mécaniques !**

La tête caprice pourrait être endommagée en cas de dépassement de la plage limite de pivotement.

- Ne pas tirer sur le câble
- Respecter la limite de pivotement maximale admissible (plage 0°–180°), pour la sortie de câble ajustable
- Tourner le câble un minimum de fois (<10)

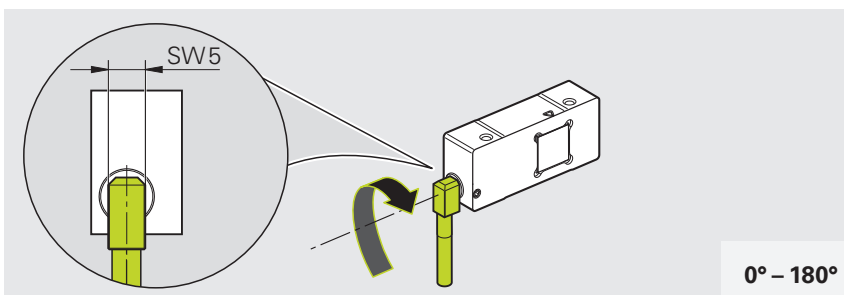
**Modifier l'angle de positionnement du câble**

- ▶ Desserrer la vis sans tête

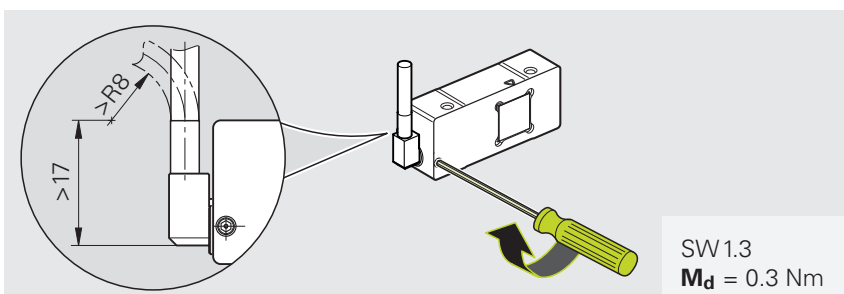


- ▶ Positionner le câble selon l'angle souhaité

i Au besoin, utiliser une clé plate pour faire pivoter la douille.



- ▶ Serrer la vis sans tête avec le couple spécifié

**Matériel et outillage**

Pour les opérations qui suivent, vous aurez besoin du matériel et de l'outillage suivant :

Inclus dans la livraison

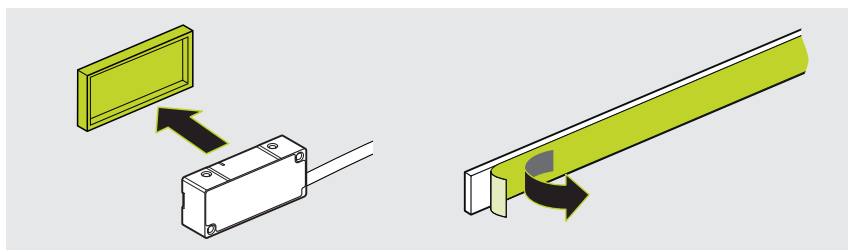
- Cale d'épaisseur

À commander séparément

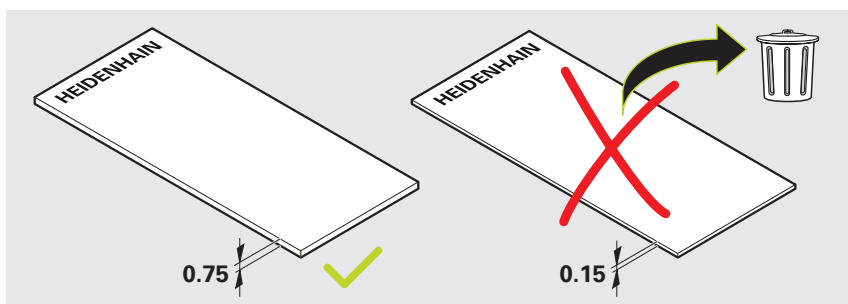
- 2 x vis ISO 4762–M3×(a+7)
- 2 x rondelle ISO 7092–3
- Clé dynamométrique (six pans creux 2,5 mm)

Monter la tête caprice

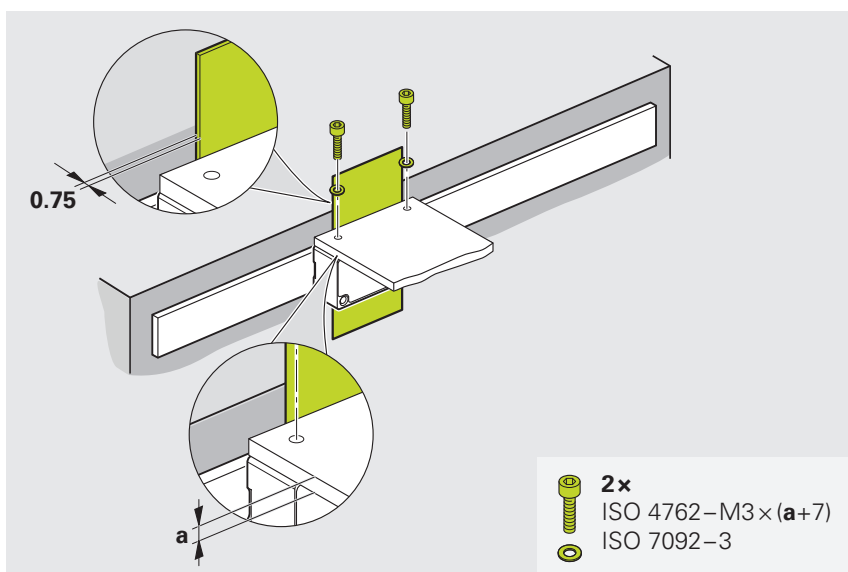
- ▶ Au besoin, retirer le capot de protection de la tête caprice
- ▶ Au besoin, retirer le film protecteur du ruban de mesure



- ▶ Préparer la cale d'épaisseur



- ▶ Utiliser la cale d'épaisseur pour régler la distance de montage
- ▶ Visser légèrement la tête caprice
- ▶ Retirer la cale d'épaisseur

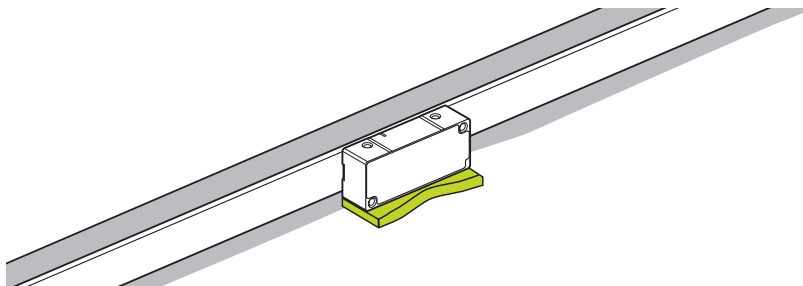


Étape suivante : "Réglage et diagnostic", Page 29

4.3.4 Variante : montage avec support en dessous

La variante de montage décrite dans cette section est celle de la tête caprice avec le support situé en dessous.

Toutes les variantes de montage possibles sont répertoriées à la page Page 16.



Instructions pour le montage de la tête caprice avec support en dessous

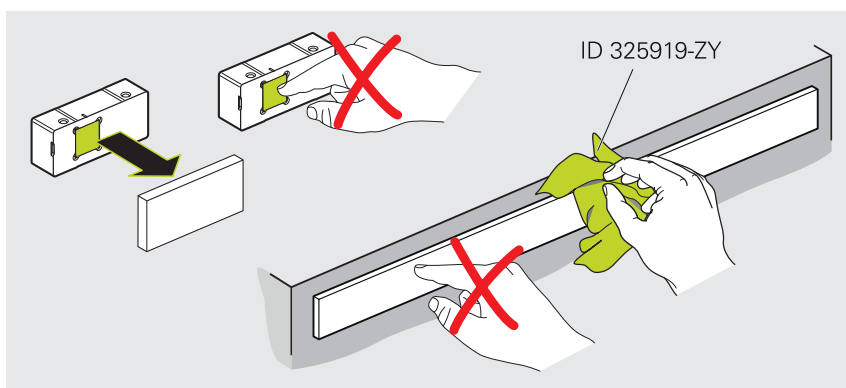
i Les couples de serrage des vis de fixation ne sont valables que pour un montage sur de l'acier.

i Au besoin, utilisez un chiffon non pelucheux avec de l'alcool isopropylique pour nettoyer la division et la tête caprice.

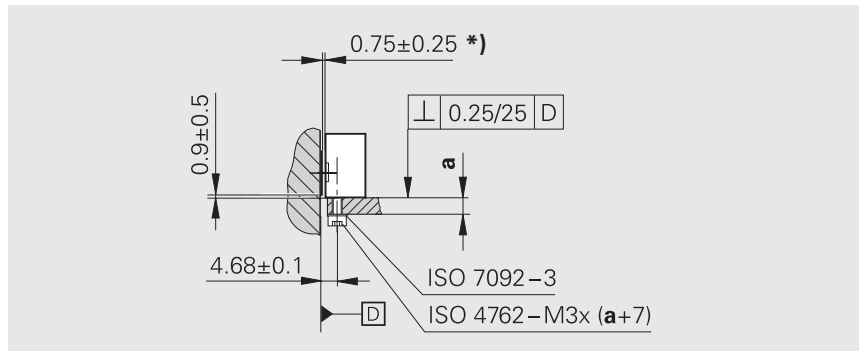
REMARQUE

Risque de dégâts matériels causés par des produits nettoyants inadaptés !

- ▶ Ne nettoyer le système de mesure qu'avec de l'alcool isopropylique
- ▶ Nettoyer le système de mesure avec un chiffon non pelucheux



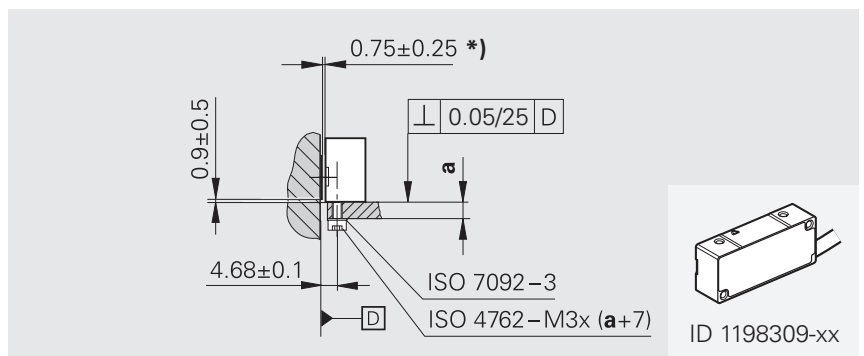
Tenir compte des dimensions de montage. Les écarts par rapport aux dimensions de montage entraînent des résultats de mesure imprécis pendant le fonctionnement.



*) Distance fonctionnelle entre la tête caprice et la division.

Cas particulier de l'ID 1196309-xx

Tolérance de montage restreinte en raison de la désactivation de l'extension de la connexion codée



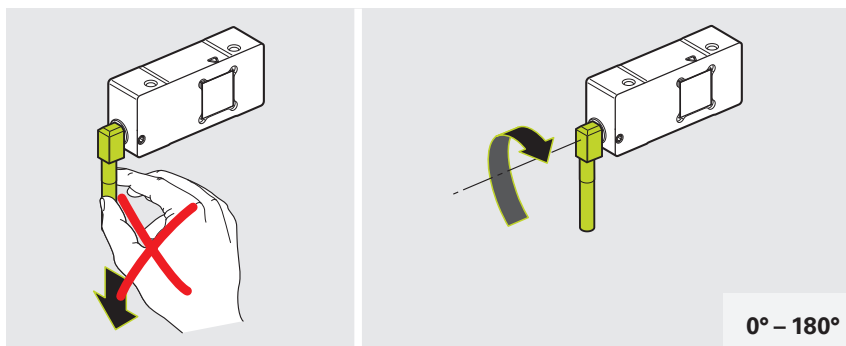
*) Distance fonctionnelle entre la tête caprice et la division.

Instructions complémentaires pour le montage de la tête caprice avec sortie de câble coudée

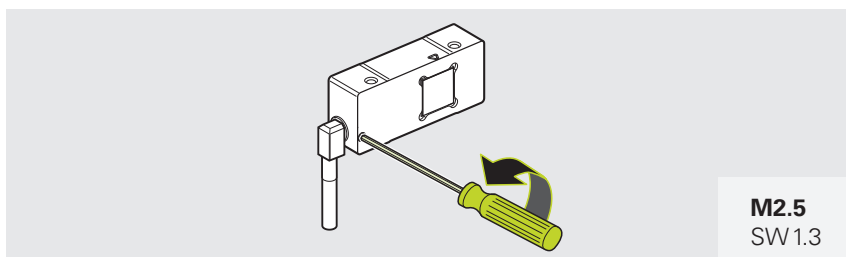
REMARQUE**Risque de dégâts matériels en cas de contraintes mécaniques !**

La tête caprice pourrait être endommagée en cas de dépassement de la plage limite de pivotement.

- Ne pas tirer sur le câble
- Respecter la limite de pivotement maximale admissible (plage 0°–180°), pour la sortie de câble ajustable
- Tourner le câble un minimum de fois (<10)

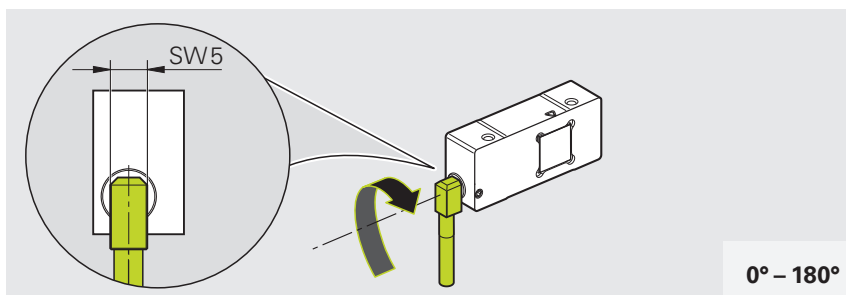
**Modifier l'angle de positionnement du câble**

- ▶ Desserrer la vis sans tête

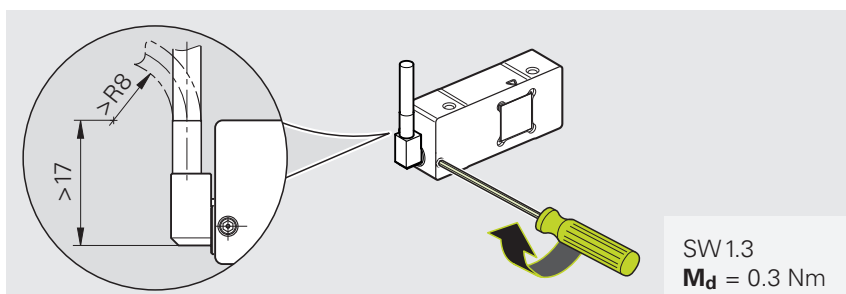


- ▶ Positionner le câble selon l'angle souhaité

i Au besoin, utiliser une clé plate pour faire pivoter la douille.



- ▶ Serrer la vis sans tête avec le couple spécifié

**Matériel et outillage**

Pour les opérations qui suivent, vous aurez besoin du matériel et de l'outillage suivant :

Inclus dans la livraison

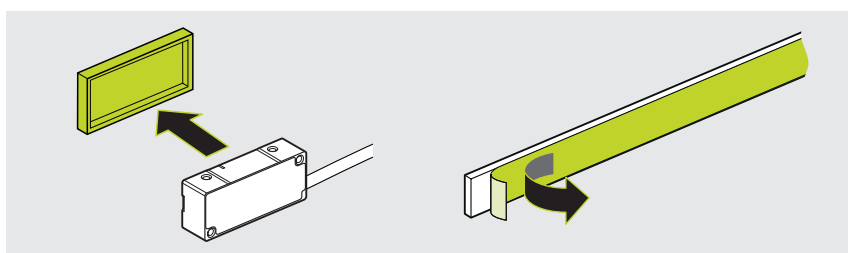
- Cale d'épaisseur

À commander séparément

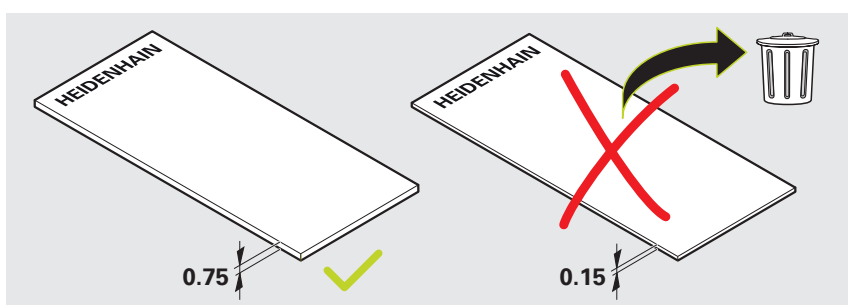
- 2 x vis ISO 4762–M3×(a+7)
- 2 x rondelle ISO 7092–3
- Clé dynamométrique (six pans creux 2,5 mm)

Monter la tête caprice

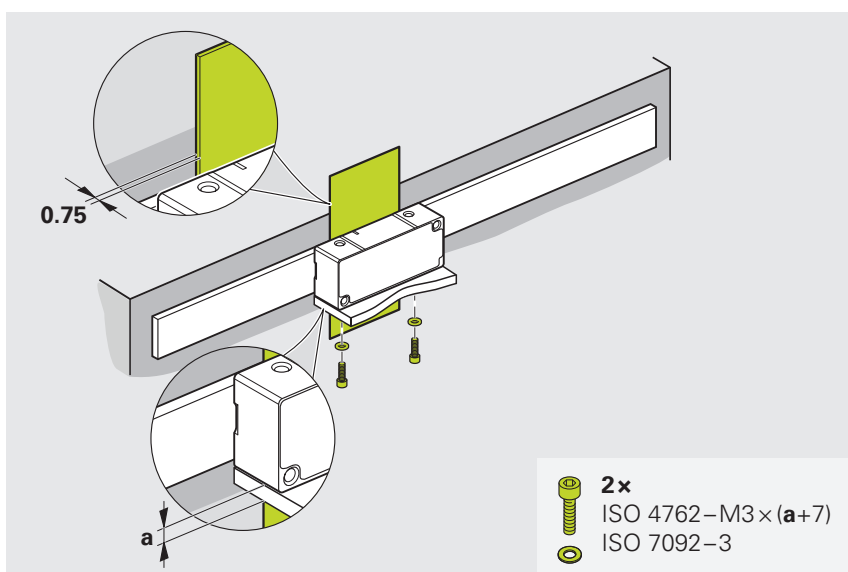
- ▶ Au besoin, retirer le capot de protection de la tête caprice
- ▶ Au besoin, retirer le film protecteur du ruban de mesure



- ▶ Préparer la cale d'épaisseur



- ▶ Utiliser la cale d'épaisseur pour régler la distance de montage
- ▶ Visser légèrement la tête caprice
- ▶ Retirer la cale d'épaisseur



Étape suivante : "Réglage et diagnostic", Page 29

5 Réglage et diagnostic

Cette section contient une description du contrôle, du réglage et du diagnostic à réaliser avec le PWM 21 et le logiciel ATS (Adjusting and Testing Software).

5.1 Conditions requises et remarques

Pour le réglage et le diagnostic des systèmes de mesure HEIDENHAIN, les équipements suivants sont nécessaires :

- PWM 21
- ATS – avec base de données de codeurs intégrée en local, pour la détection automatique des systèmes de mesure, à partir de la version 3.2.xx

Le logiciel ATS peut être téléchargé gratuitement depuis la rubrique www.heidenhain.fr/service/telechargements/logiciels du site internet HEIDENHAIN.



D'autres informations sont disponibles dans la brochure **Exposed Linear Encoders**.

- ▶ www.heidenhain.com/documentation
- ▶ Saisir **208960** comme ID de document



D'autres informations sont disponibles dans la documentation correspondante Adjusting and Testing Software.

- ▶ www.heidenhain.com/documentation
- ▶ Saisir **543734** comme ID de document

5.2 Test de continuité

Matériel et outil

Pour cette partie du montage, vous aurez besoin de ce matériel et de cet outil :

Contenu dans la livraison

À commander séparément

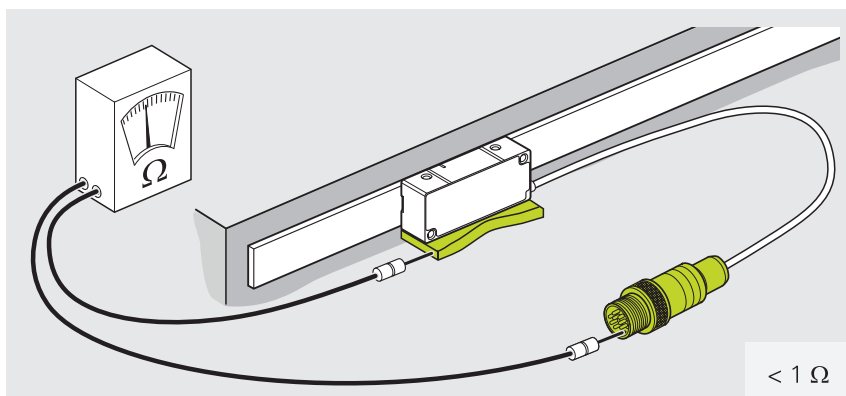
- Ohmmètre

5.2.1 Mesurer la résistance électrique

- ▶ Vérifier la résistance électrique entre le boîtier du connecteur et la machine



La résistance électrique entre le boîtier du connecteur et la machine doit être $< 1 \Omega$.



5.3 Connexion du système de mesure à l'ATS

5.3.1 Connexion du système de mesure

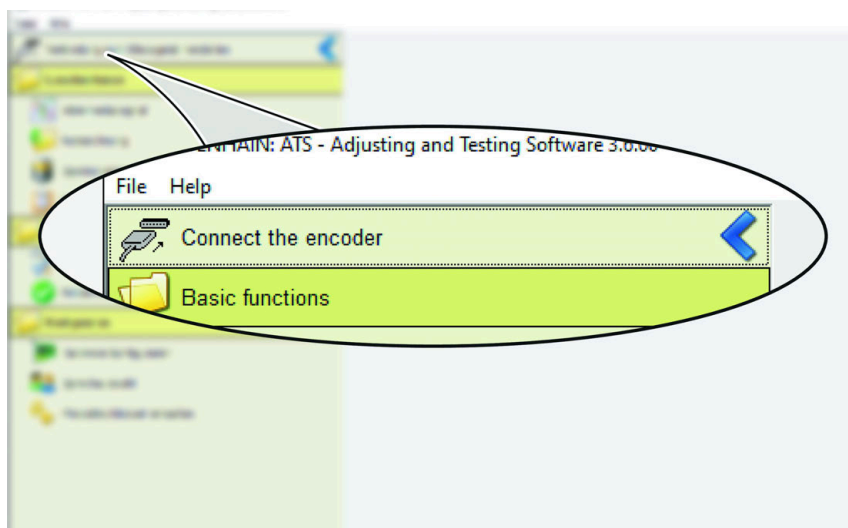
- ▶ Raccorder le système de mesure au PWM 21
- ▶ Mettre le PWM 21 sous tension

5.3.2 Sélectionner la connexion

Variantes de connexion	
Connexion du système de mesure avec son numéro ID	Connexion manuelle du système de mesure
Variante recommandée, avec détermination automatique des paramètres de mesure.	Variante alternative, s'il n'est pas possible de raccorder le système de mesure avec son numéro ID.
Page 31	Page 32

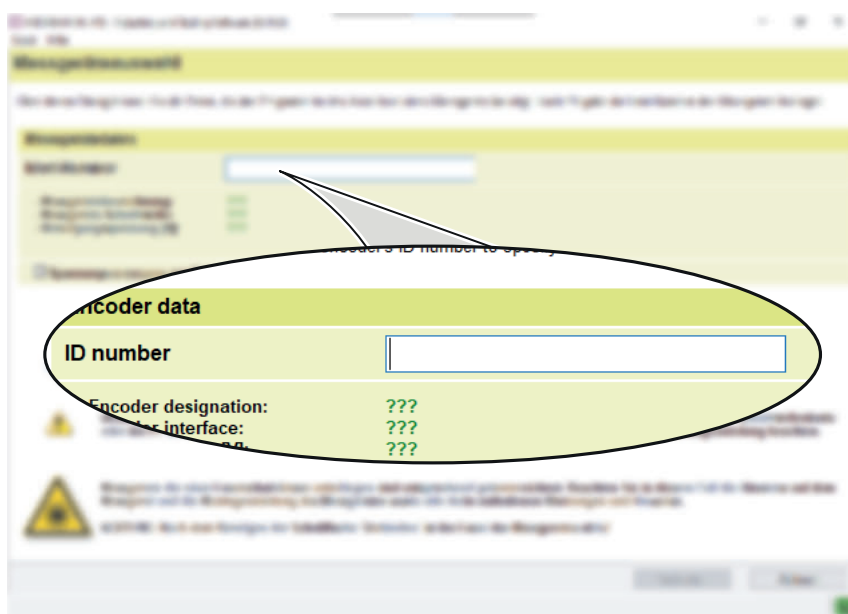
5.3.3 Connexion du système de mesure avec son numéro ID

- ▶ Dans le menu de fonctions, double-cliquer sur **Établir la connexion au système de mesure**
- ▶ La boîte de dialogue **Sélection du système de mesure** s'ouvre.



Menu de fonctions

- ▶ Dans le champ **Référence pièce (ID)**, saisir l'ID du système de mesure
- ▶ La section **Données relatives au système de mesure** affiche les paramètres déterminés pour ce système de mesure.
- ▶ Cliquer sur **Connecter**
- ▶ La connexion au système de mesure est établie.



Boîte de dialogue **Sélection du système de mesure**

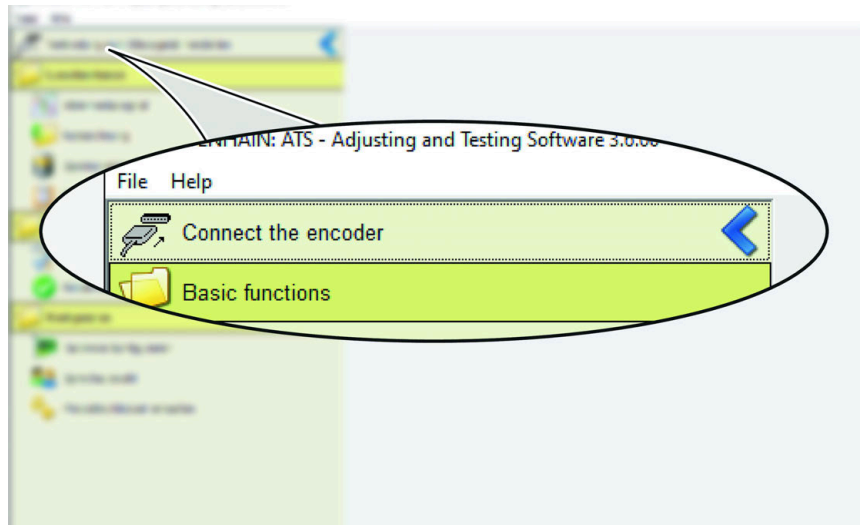
- ▶ **Tête captrice LIC 411, LIC 419x**: Le **menu de fonctions** s'ouvre.
- Étape suivante : "Montage de la tête captrice LIC 411 ou LIC 419x", Page 37
- ▶ **Tête captrice LIC 413 : l'affichage de positions** s'ouvre.
- Étape suivante : "Montage de la tête captrice LIC 413", Page 39
- ▶ **Tête captrice LIC 413 en mode Bus** : la **vue d'ensemble des adresses de bus** s'ouvre.
- Étape suivante : "Montage de la tête captrice LIC 413 en mode Bus", Page 42



S'il n'est pas possible de connecter le système de mesure avec son numéro ID, suivez la procédure décrite au chapitre **Connexion manuelle du système de mesure**.

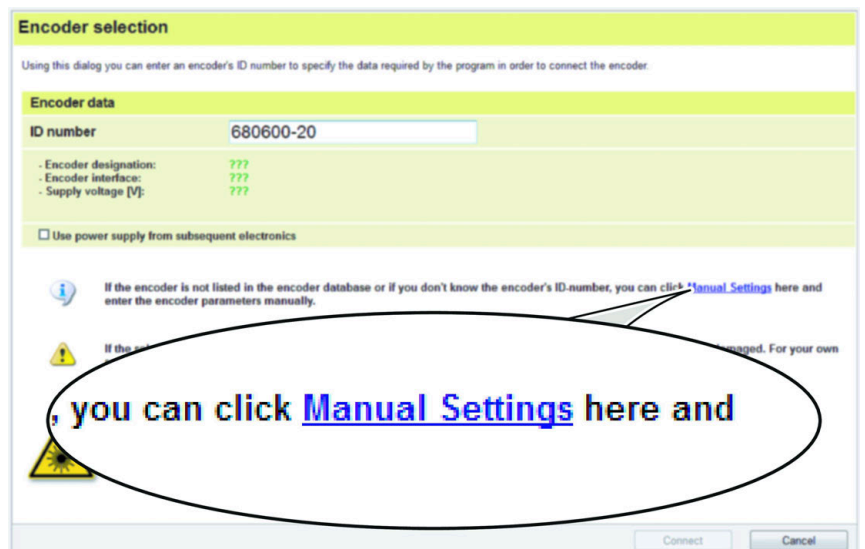
5.3.4 Connexion manuelle du système de mesure

- ▶ Dans le menu de fonctions, double-cliquer sur **Établir la connexion au système de mesure**
- ▶ La boîte de dialogue **Sélection du système de mesure** s'ouvre.



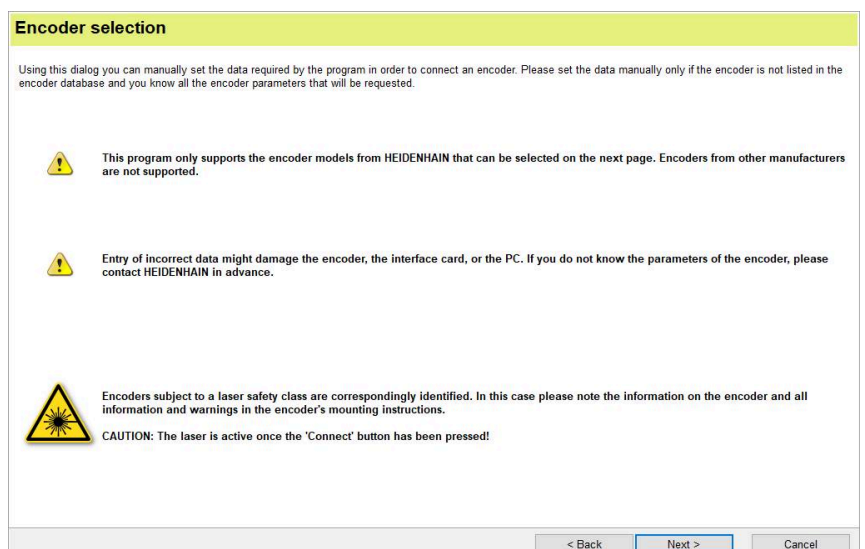
Menu de fonctions

- ▶ Cliquer sur **Réglages manuels**
- ▶ La boîte de dialogue **Sélection du système de mesure** s'ouvre.



Boîte de dialogue **Sélection du système de mesure**

- ▶ Respecter les consignes de sécurité
- ▶ Cliquer sur **Suivant**
- ▶ La boîte de dialogue **Sélection du système de mesure** s'ouvre.



Boîte de dialogue **Sélection du système de mesure**



Pour plus d'informations sur la tension d'alimentation et sur les interfaces, reportez-vous à la brochure **Exposed Linear Encoders**.

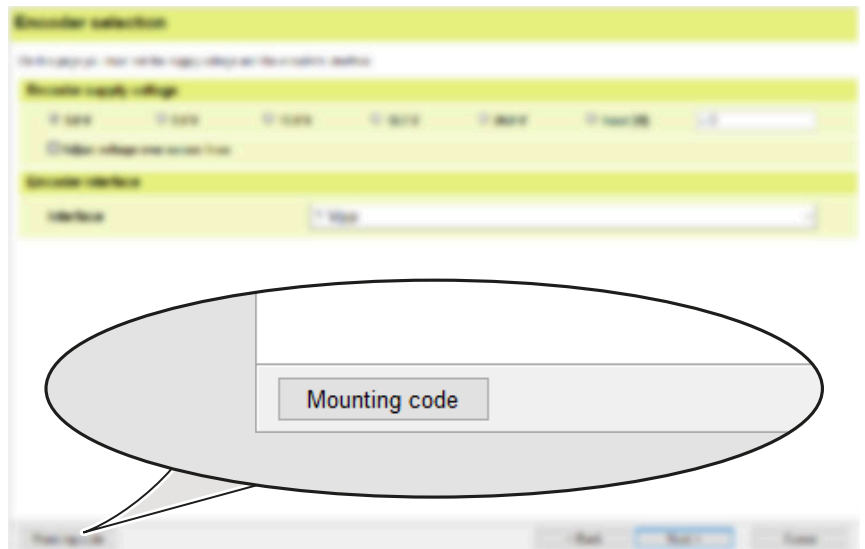
- ▶ www.heidenhain.com/documentation
- ▶ Saisir **208960** comme ID de document

- ▶ Dans la section **Tension d'alimentation des systèmes de mesure**, sélectionner la tension d'alimentation autorisée pour le système de mesure
- ▶ Au besoin, désactiver l'option **Réajuster la tension via les lignes de retour**
- ▶ Dans la section **Interface du système de mesure**, sélectionner le type d'interface

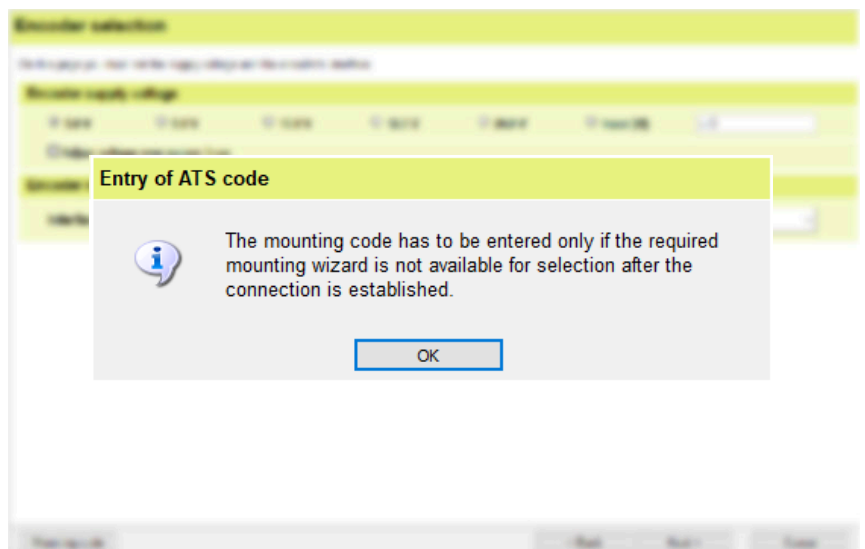
En cas de sélection de l'interface EnDat 3, le code de montage est automatiquement récupéré. Cliquer sur **Suivant** et poursuivre avec la section "Anbau mit Schnittstelle EnDat 3", ou "Anbau mit Schnittstelle EnDat 3 im Busbetrieb".

Si un autre type d'interface a été sélectionné :

- ▶ Cliquer sur **Code de montage**
- ▶ Le message **Saisir le code ATS** s'affiche.
- ▶ Cliquer sur **OK**
- ▶ La boîte de dialogue **Sélection du système de mesure** contenant le code de montage s'affiche.



Boîte de dialogue **Sélection du système de mesure**



Message **Saisir le code ATS**

- ▶ Dans **Code de montage**, saisir la valeur correspondante :
LIC 411: E001-A005 LIC 413:
E003-A005 LIC 419x: E002-A005
- ▶ Cliquer sur **Suivant**
- > La boîte de dialogue **Sélection du système de mesure**, qui contient les données du système de mesure, s'ouvre.

Boîte de dialogue **Choix du système de mesure** contenant le code de montage

REMARQUE

Risque de dégâts matériels en cas de mauvais paramétrage des données !

Un mauvais paramétrage des données risque d'endommager la carte d'interface ou le PC.

- ▶ Vérifier les données du système de mesure avant de le raccorder

Interface du système de mesure :	EnDat22	EnDat3
Tension d'alimentation [V] :	5.0	12,0
Réglage de tension :	Non	Non

- ▶ Cliquer sur **Connecter**
- > La connexion avec le système de mesure est établie.

Boîte de dialogue **Choix du système de mesure** contenant les données sur le système de mesure

> **Tête caprice LIC 411, LIC 419x:** Le **menu de fonctions** s'ouvre.

Étape suivante : "Montage de la tête caprice LIC 411 ou LIC 419x", Page 37

> **Tête caprice LIC 413 :** l'**affichage de positions** s'ouvre.

Étape suivante : "Montage de la tête caprice LIC 413", Page 39

> **Tête caprice LIC 413 en mode Bus :** la **vue d'ensemble des adresses de bus** s'ouvre.

Étape suivante : "Montage de la tête caprice LIC 413 en mode Bus", Page 42

5.4 Montage de la tête caprice

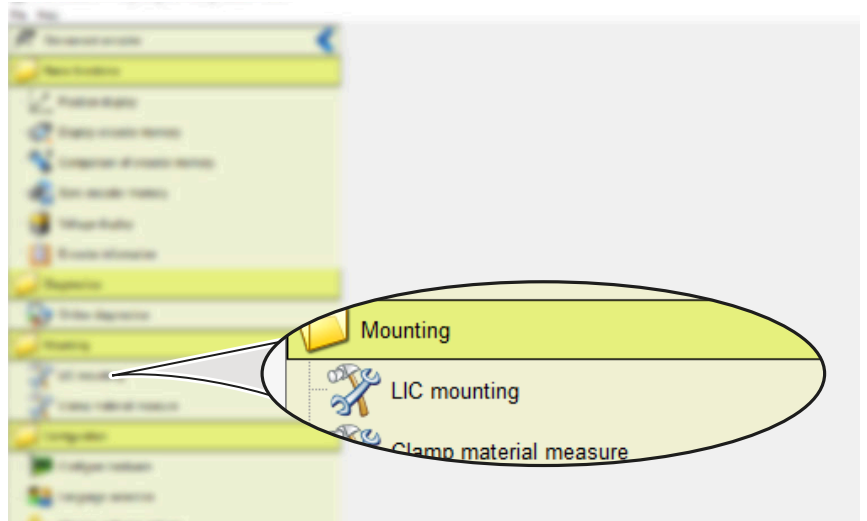
5.4.1 Sélection de la tête caprice

Variantes de tête caprice		
LIC 411, LIC 419x	LIC 413	LIC 413 en mode Bus
Tête caprice à interface EnDat 2.2, Fanuc, Mitsubishi, Panasonic ou Yaskawa Page 37	Tête caprice à interface EnDat 3 Page 39	Tête caprice à interface EnDat 3 en mode Bus Page 42

5.4.2 Montage de la tête caprice LIC 411 ou LIC 419x

Utiliser l'assistant de montage

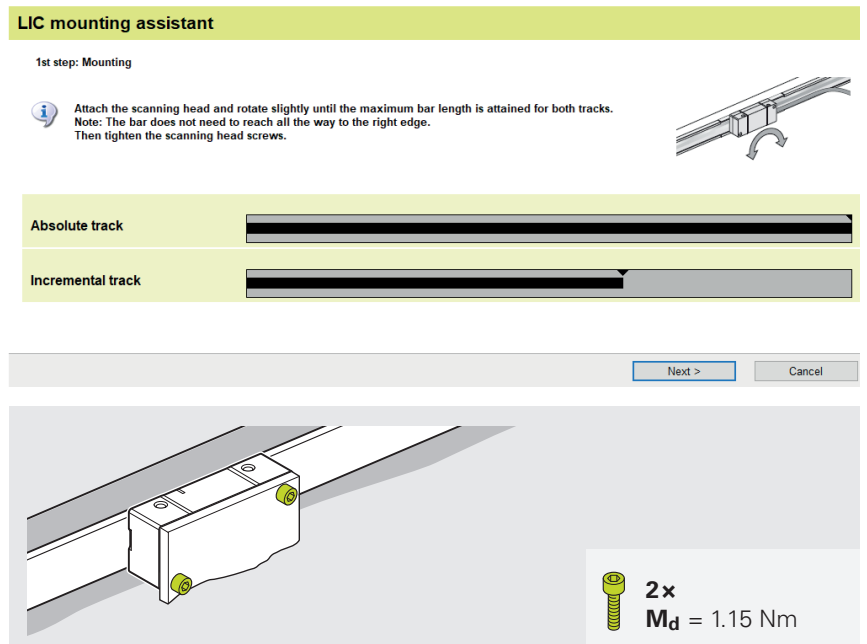
- ▶ Double-cliquer sur **Montage LIC**
- ▶ La fonction **Assistant de montage** s'ouvre.



Menu de fonctions

Procéder à l'ajustement de la tête caprice vers le milieu de la longueur de mesure.

- ▶ Tourner légèrement la tête caprice de manière à ce que la piste absolue atteigne la longueur maximale possible du diagramme en barre
- ▶ Serrer les vis avec le couple spécifier
- ▶ Cliquer sur **Suivant**
- ▶ La boîte de dialogue **Étape 2 : Contrôle du montage** s'ouvre.

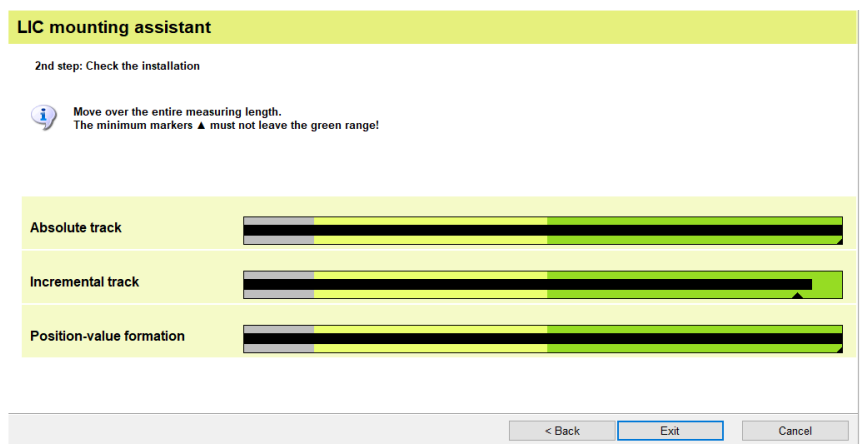


i Si un message d'erreur apparaît, cela signifie que le signal incrémental maximal n'a pas été atteint.

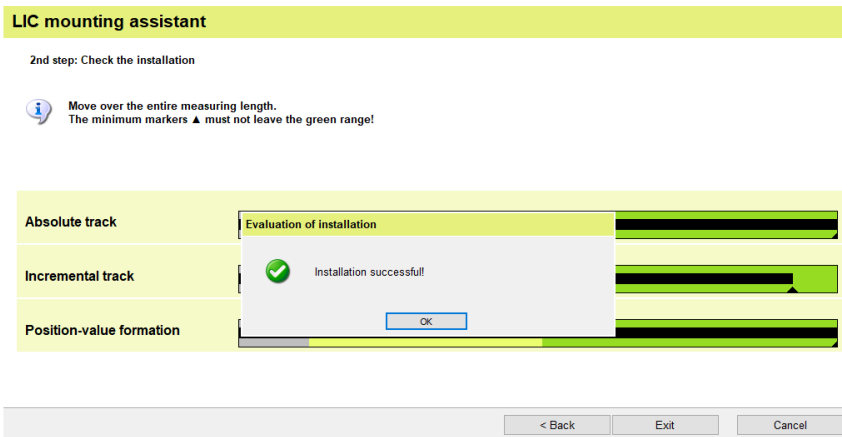
- ▶ Répéter le montage

- ▶ Déplacer la tête caprice sur toute la longueur de mesure
- ▶ S'assurer que les marqueurs minimums se trouvent bien dans les plages vertes

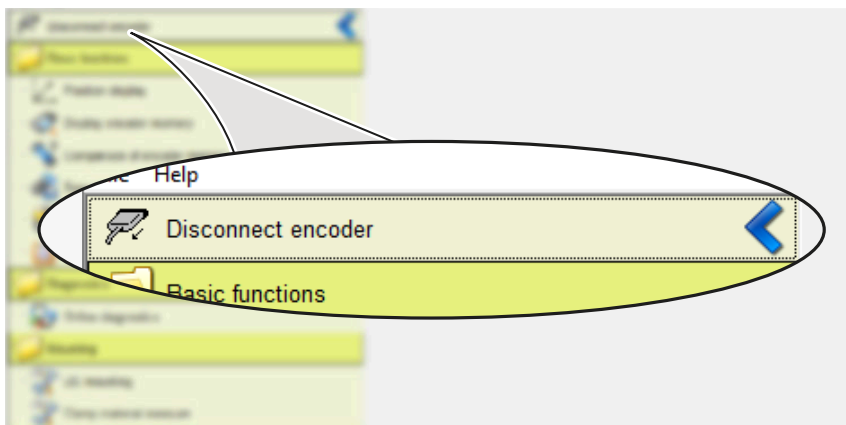
i Si les plages vertes ne sont pas atteintes, ou si les variations de signal sont trop importantes sur l'ensemble de la course de mesure, vérifier les tolérances de montage, et s'assurer qu'il n'y a pas de saletés.



- ▶ Cliquer sur **Terminer**
- > Le message **Montage réussi** s'affiche.
- ▶ Cliquer sur **OK**
- > Le **menu de fonctions** s'ouvre.
- > Le montage est terminé.



- ▶ Double-cliquer sur **Couper la liaison avec le système de mesure**

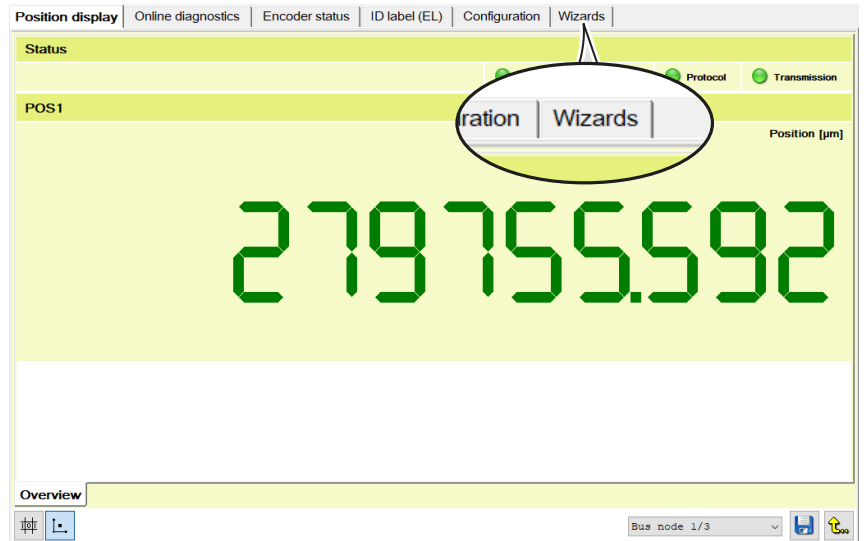


Étape suivante : "Opérations finales", Page 45

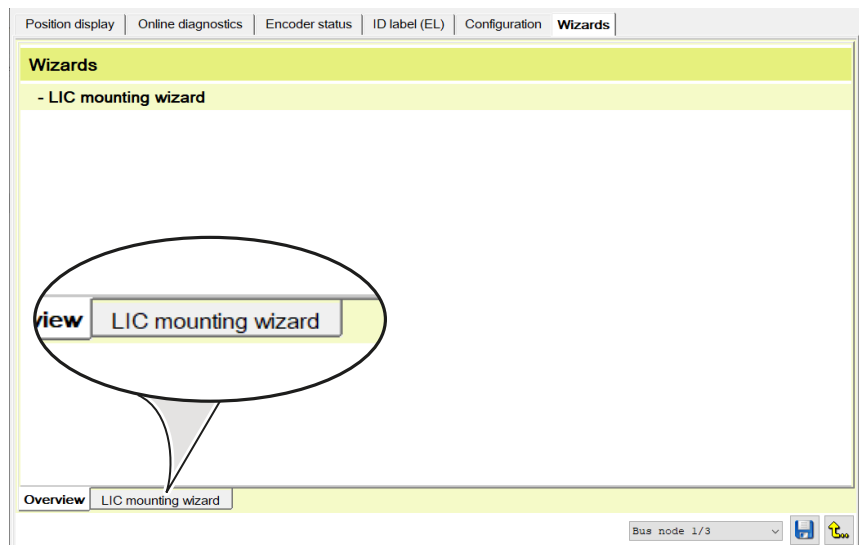
5.4.3 Montage de la tête caprice LIC 413

Utiliser l'assistant de montage

- Cliquer sur **Assistant**



- Cliquer sur **Assistant de montage LIC**
- La boîte de dialogue **Étape 1 : Montage** s'ouvre.



Procéder à l'ajustement de la tête caprice vers le milieu de la longueur de mesure.

- ▶ Tourner légèrement la tête caprice de manière à ce que la piste absolue atteigne la longueur maximale possible du diagramme en barre
- ▶ Serrer les vis avec le couple spécifier
- ▶ Cliquer sur **Suivant**
- ▶ La boîte de dialogue **Étape 2 : Contrôle du montage** s'ouvre.



Si un message d'erreur apparaît, cela signifie que le signal incrémental maximal n'a pas été atteint.

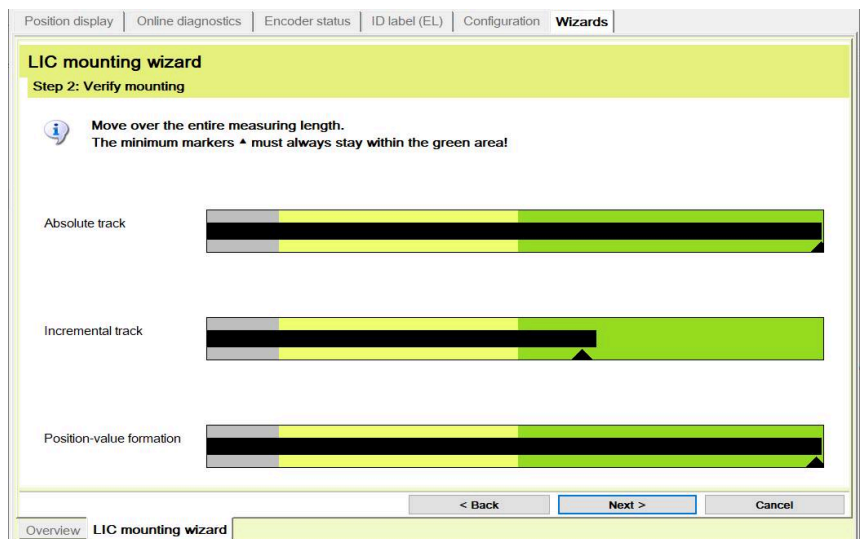
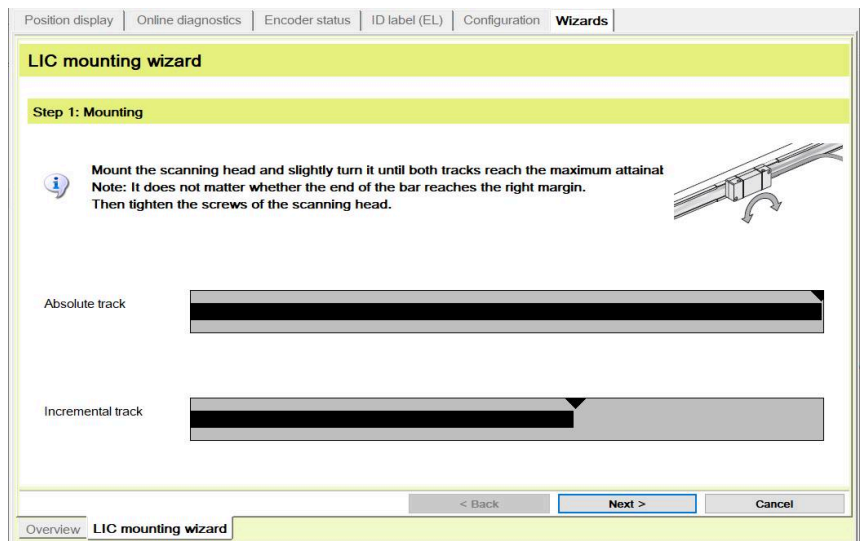
- ▶ Répéter le montage

- ▶ Déplacer la tête caprice sur toute la longueur de mesure
- ▶ S'assurer que les marqueurs minimums se trouvent bien dans les plages vertes

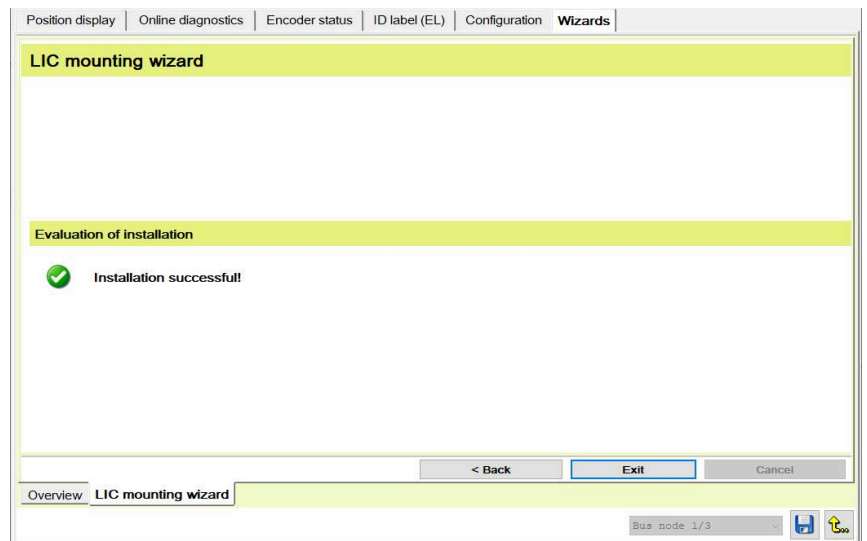


Si les plages vertes ne sont pas atteintes, ou si les variations de signal sont trop importantes sur l'ensemble de la course de mesure, vérifier les tolérances de montage, et s'assurer qu'il n'y a pas de saletés.

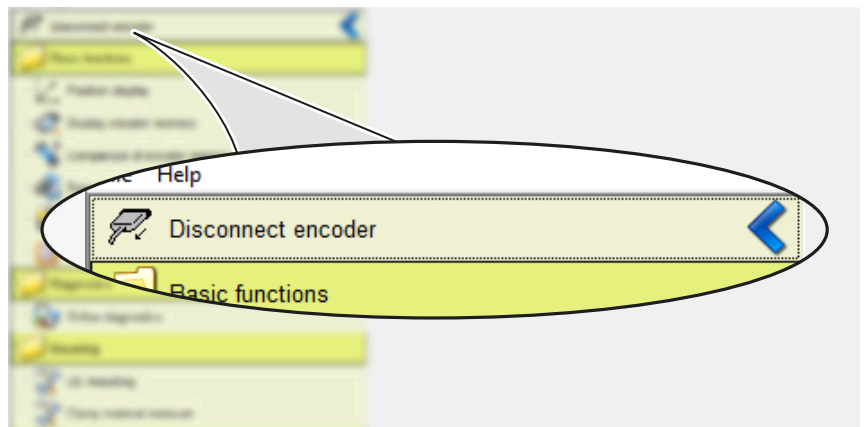
- ▶ Cliquer sur **Suivant**
- ▶ Le message **Montage réussi** s'affiche.



- ▶ Cliquer sur **Terminer**
- > Le **menu de fonctions** s'ouvre.
- > Le montage est terminé.



- ▶ Double-cliquer sur **Couper la liaison avec le système de mesure**

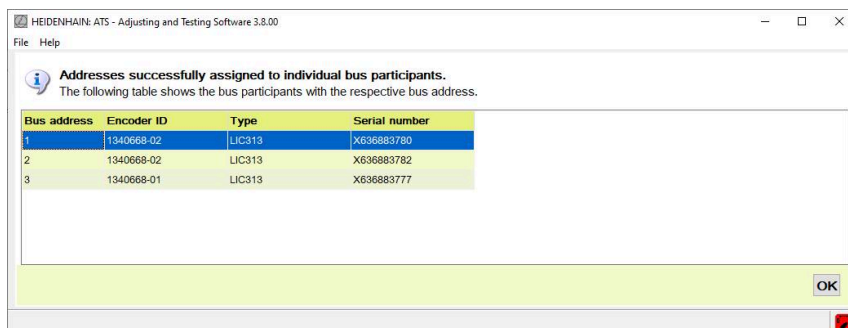


Étape suivante : "Opérations finales", Page 45

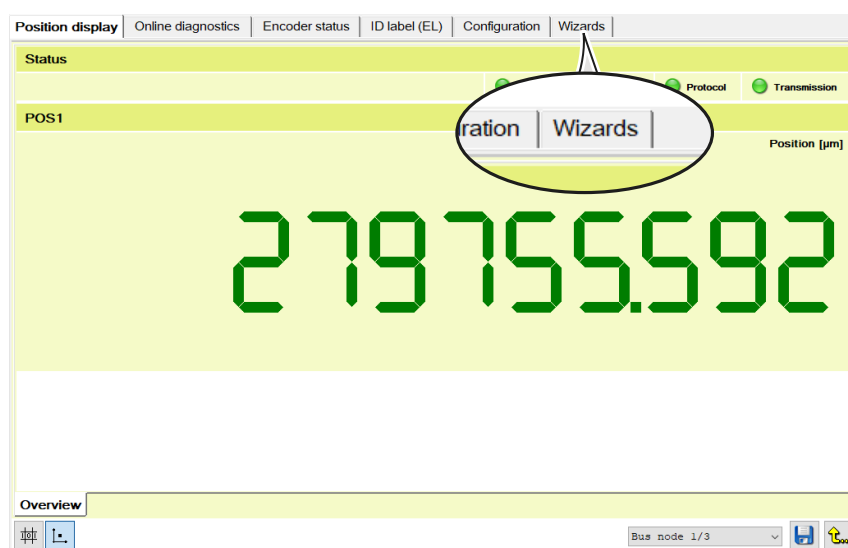
5.4.4 Montage de la tête caprice LIC 413 en mode Bus

Utiliser l'assistant de montage

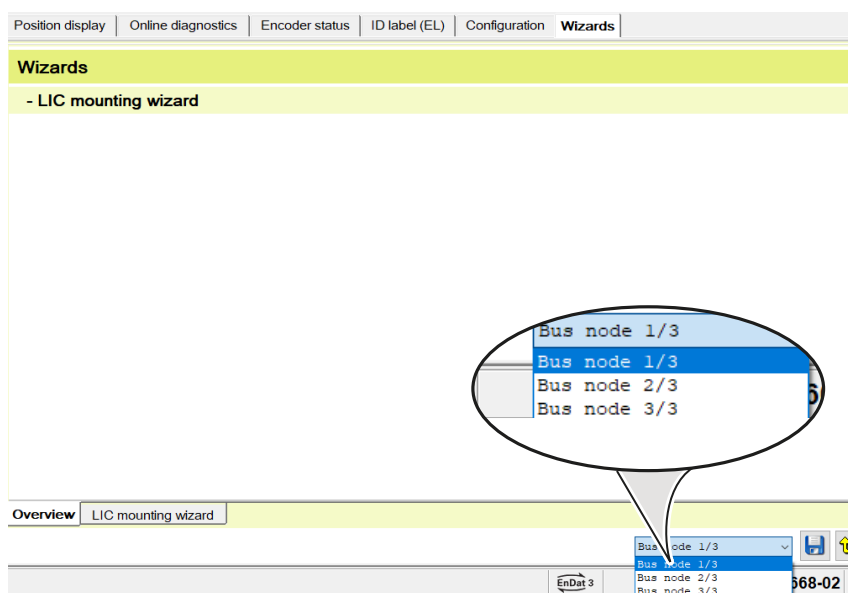
- ▶ Cliquer sur **OK**
- ▶ L'**affichage de positions** apparaît.



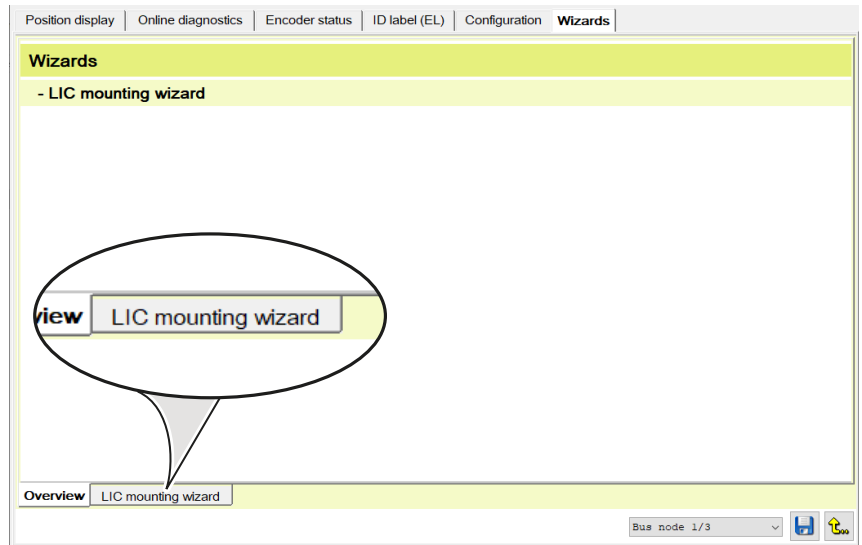
- ▶ Cliquer sur **Assistant**



- ▶ Sélectionner **Nœud de bus 1/3**

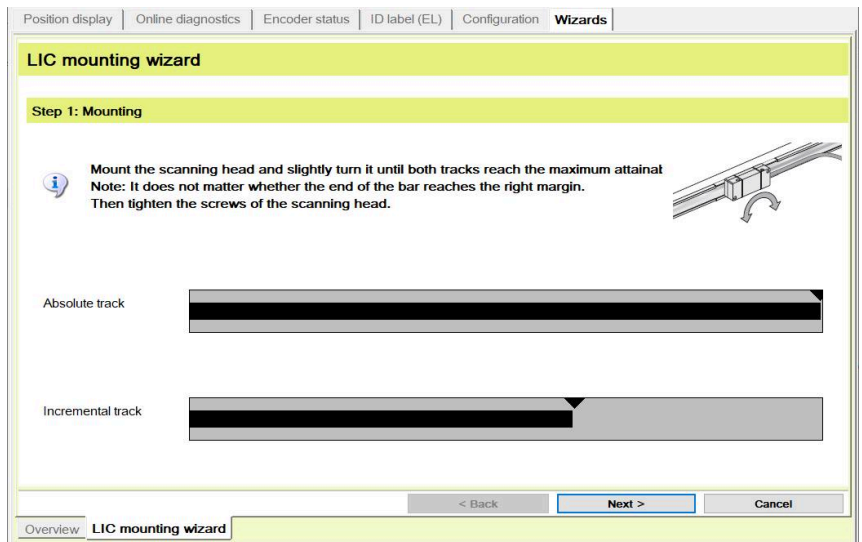


- ▶ Cliquer sur **Assistant de montage LIC**
- ▶ La boîte de dialogue **Étape 1 : Montage** s'ouvre.



Procéder à l'ajustement de la tête caprice vers le milieu de la longueur de mesure.

- ▶ Tourner légèrement la tête caprice de manière à ce que la piste absolue atteigne la longueur maximale possible du diagramme en barre
- ▶ Serrer les vis avec le couple spécifier
- ▶ Cliquer sur **Suivant**
- ▶ La boîte de dialogue **Étape 2 : Contrôle du montage** s'ouvre.



Si un message d'erreur apparaît, cela signifie que le signal incrémental maximal n'a pas été atteint.

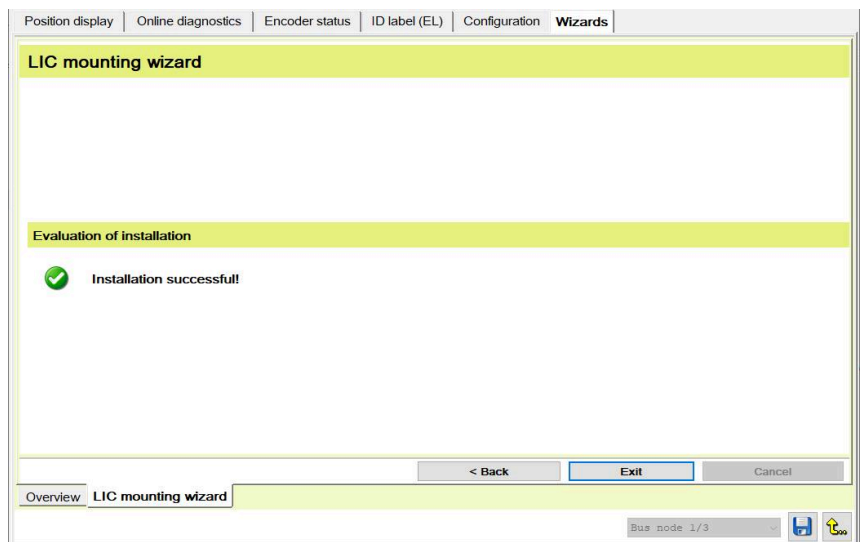
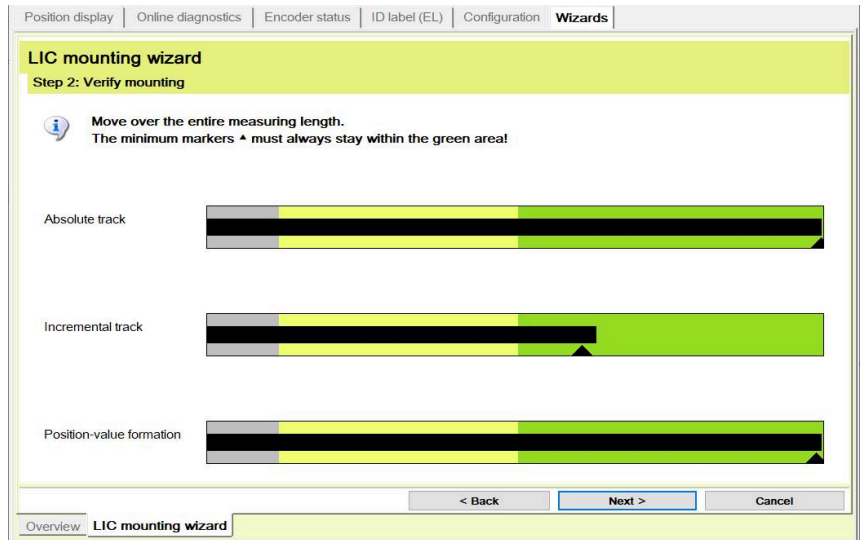
- ▶ Répéter le montage



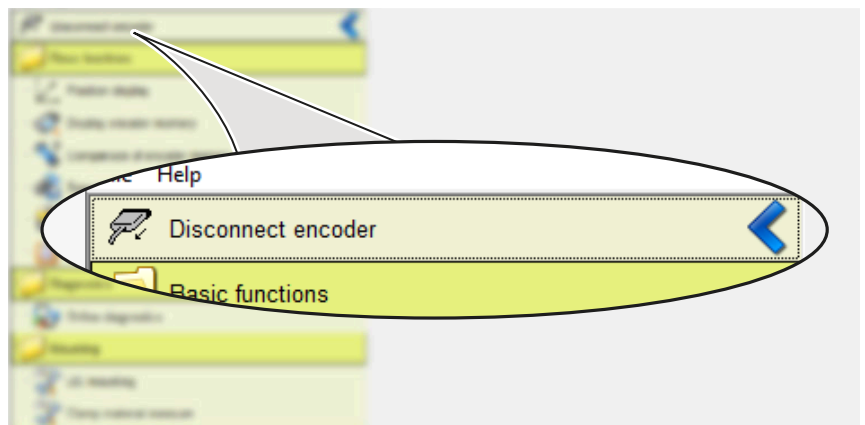
- ▶ Déplacer la tête caprice sur toute la longueur de mesure
- ▶ S'assurer que les marqueurs minimums se trouvent bien dans les plages vertes

i Si les plages vertes ne sont pas atteintes, ou si les variations de signal sont trop importantes sur l'ensemble de la course de mesure, vérifier les tolérances de montage, et s'assurer qu'il n'y a pas de saletés.

- ▶ Cliquer sur **Suivant**
- ▶ Le message **Montage réussi** s'affiche.
- ▶ Cliquer sur **Terminer**
- ▶ Le **menu de fonctions** s'ouvre.
- ▶ Le montage est terminé.



- ▶ Procéder de la même manière pour le **Nœud de bus 2/3** et le **Nœud de bus 3/3**.
- ▶ Double-cliquer sur **Couper la liaison avec le système de mesure**



Étape suivante : "Opérations finales", Page 45

6 Opérations finales

6.1 Connexion du système de mesure à l'électronique consécutive

AVERTISSEMENT

Risque de choc électrique en cas de branchements sous tension !

Le branchement et le débranchement de câbles et de connecteurs sous tension dans l'installation peuvent entraîner la mort ou des blessures graves.

- ▶ Ne brancher et débrancher les câbles et les connecteurs que lorsque ceux-ci sont hors tension
- ▶ Mettre l'électronique consécutive hors tension avant de connecter l'appareil
- ▶ Pour les extrémités de câbles libres, respecter la distribution des raccordements

- ▶ Connecter le système de mesure aux composants électroniques consécutifs

REMARQUE

Dommages matériels dus à une mauvaise pose du câble de raccordement

Une mauvaise pose peut endommager les câbles de raccordement

- ▶ Respecter les rayons de courbure max. admissibles
- ▶ Ne pas croiser les câbles de raccordement lors de l'utilisation de chaînes d'entraînement
- ▶ Poser correctement le câble de raccordement



Pour plus d'informations sur les propriétés et la pose du câble, reportez-vous à la brochure **Cables and Connectors**.

- ▶ www.heidenhain.com/documentation
- ▶ Saisir **1206103** comme ID de document



Pour plus d'informations sur la distribution des raccordements, reportez-vous à la brochure **Cables and Connectors**.

- ▶ www.heidenhain.com/documentation
- ▶ Saisir **1206103** comme ID de document



Pour plus d'informations sur les sources parasites, reportez-vous à la brochure **Interfaces of HEIDENHAIN Encoders**.

- ▶ www.heidenhain.com/documentation
- ▶ Saisir **1078628** comme ID de document

7 Démontage

Cette section décrit comment démonter le système de mesure.

7.1 Consignes de sécurité pour le démontage

AVERTISSEMENT

Connexions sous tension !

En procédant à des connexions alors que l'installation est sous tension, vous vous exposez à un risque d'accidents graves, voire mortels.

- ▶ Ne procéder à des connexions/déconnexions que lorsque l'installation est hors tension

AVERTISSEMENT

Pièces mobiles sur la machine !

Risque de blessure selon le lieu de montage et l'application, en raison de la présence de pièces mobiles

- ▶ Tenir compte de toutes les remarques du constructeur de la machine lorsque vous travaillez sur la machine, par ex. le fait de ne procéder à des connexions que si la machine est hors tension

ATTENTION

Matériau du support de mesure cassable !

Risque de blessures pouvant être causées par les arêtes coupantes, ou par des éclats du matériau du support de mesure

- ▶ Porter des gants et des lunettes de protection
- ▶ Éviter de plier ou de déformer le support de mesure

7.2 Démontage de la tête caprice

- ▶ Démonter la tête caprice dans l'ordre inverse du montage. **Informations complémentaires** : "Montage de la tête caprice", Page 16

7.3 Démontage du ruban de mesure



Pour en savoir plus, consulter les **instructions de démontage**.

- ▶ www.heidenhain.com/documentation
- ▶ Entrer **1185755** comme ID de document

HEIDENHAIN

DR. JOHANNES HEIDENHAIN GmbH

Dr.-Johannes-Heidenhain-Straße 5

83301 Traunreut, Germany

☎ +49 8669 31-0

☎ +49 8669 32-5061

info@heidenhain.de

Technical support ☎ +49 8669 32-1000

Measuring systems ☎ +49 8669 31-3104

service.ms-support@heidenhain.de

NC support ☎ +49 8669 31-3101

service.nc-support@heidenhain.de

NC programming ☎ +49 8669 31-3103

service.nc-pgm@heidenhain.de

PLC programming ☎ +49 8669 31-3102

service.plc@heidenhain.de

APP programming ☎ +49 8669 31-3106

service.app@heidenhain.de

www.heidenhain.com