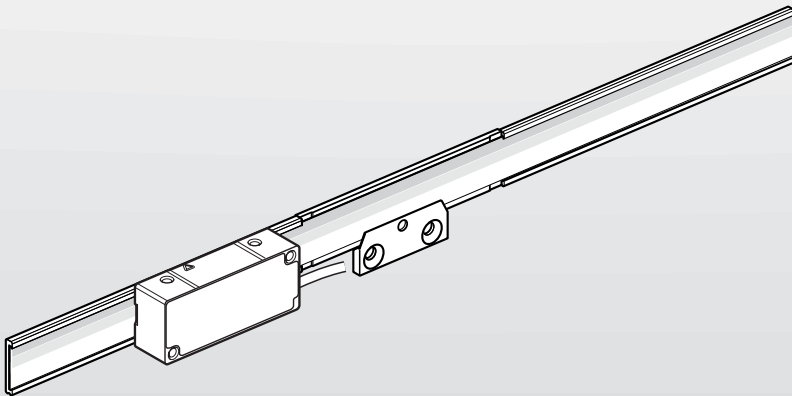




HEIDENHAIN



LIC 4117
LIC 4137
LIC 4197
安装说明

中文 (zh-CN)
11/2024

目录

1	基本信息	4
1.1	本文档适用性	4
1.2	“安装说明”的目标用户	4
1.3	有关阅读本文档的说明	5
1.4	标记文字的图符和字体	6
1.5	文档说明	7
1.6	单位和公差	7
2	安全性	8
2.1	人员资质	8
2.2	公认的安全注意事项	8
3	零部件和辅件	10
3.1	零部件	10
3.1.1	零部件：LIC 4007	10
3.1.2	零部件：LIC 4007尺带座段	10
3.1.3	零部件：LIC 411、LIC 413、LIC 419读数头	11
3.2	安装辅件	12
3.2.1	LIC 4007的安装辅件	12
3.2.2	读数头安装的辅件	12
4	安装	13
4.1	要求和注意事项	13
4.2	安装零部件	14
4.2.1	安装信息	14
4.2.2	材料和工具	14
4.2.3	粘接尺带座	15
4.2.4	安装尺带	17
4.3	安装读数头	18
4.3.1	选择安装方式	18
4.3.2	方式：安装座在侧面的安装	19

4.3.3	方式：安装座在顶面的安装.....	23
4.3.4	方式：安装座在底面的安装.....	27
5	调试和诊断.....	31
5.1	要求和注意事项.....	31
5.2	连通性检查.....	31
5.2.1	测量电阻.....	31
5.3	将编码器连接ATS.....	32
5.3.1	连接编码器.....	32
5.3.2	选择连接.....	32
5.3.3	用其ID连接编码器.....	33
5.3.4	手动连接编码器.....	34
5.4	安装读数头.....	37
5.4.1	选择读数头.....	37
5.4.2	安装LIC 411或LIC 419x读数头.....	38
5.4.3	安装LIC 413读数头.....	40
5.4.4	安装LIC 413读数头进行总线型工作.....	43
6	最后步骤.....	46
6.1	将编码器连接后续电子电路.....	46
7	拆卸.....	47
7.1	有关拆卸的安全注意事项.....	47
7.2	拆下读数头.....	47
7.3	拆开零件套件.....	47

1 基本信息

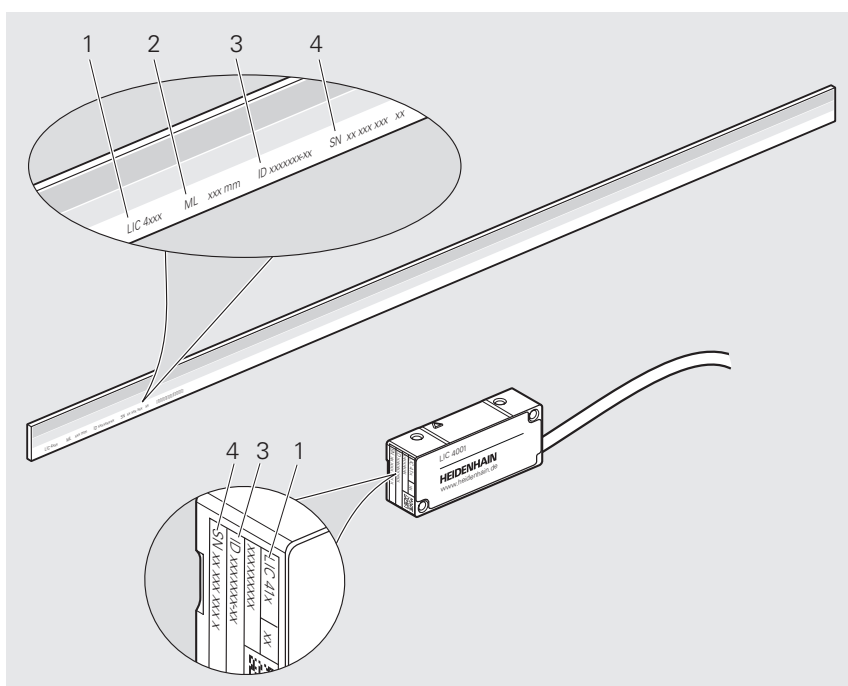
本章提供有关本产品及其“安装说明”的信息。

1.1 本文档适用性

这些“安装说明”适用于LIC 4117, LIC 4137, LIC 4197系列产品，其。

- ▶ 使用本文档前，请检查本文档与产品型号的相符性
- 产品标识打印在ID标签上。

ID标签



ID标签及图例

- 1 产品名
- 2 测量长度 (ML)
- 3 产品ID / 零件号 (ID)
- 4 序列号 (SN)

1.2 “安装说明”的目标用户

执行以下任何任务之一的每名人员都必须阅读和遵守这些“安装说明”的要求：

- 设计
- 安装
- 拆卸

1.3 有关阅读本文档的说明

警告	
如果未遵守文档说明要求，可能造成严重事故、人员伤害或财产损失！	
如果未遵守文档要求，可导致严重事故、人员伤害或财产损失。	
<ul style="list-style-type: none"> ▶ 认真并完整阅读本文档 ▶ 保留本文档，以便未来查看 	

下表为文档的不同组成部分，依阅读的优先级顺序排列。

文档类型	描述
补充说明	补充说明提供“操作说明”中内容的相应补充信息或替换信息，根据情况，也包括有关“安装说明”中的内容。 随产品一起提供的补充说明是需阅读的最优先信息。全部其它文档的内容均保持有效。
操作说明	“操作说明”提供有关本设备正确和预期操作需要的全部信息和安全注意事项信息。“操作说明”（英语版）随产品一起提供，其它语言版文件可下载，下载地址为 www.heidenhain.com/documentation 。调试产品前，必须阅读“操作说明”。 “操作说明”的阅读优先级为第二。
安装说明	“安装说明”提供有关产品正确安装和系统安装所需的全部信息和安全注意事项信息。“安装说明”不随产品一起提供，需要下载，下载地址为 www.heidenhain.com/documentation 。 “安装说明”的阅读优先级为第三。

是否发现任何错误或有任何修改建议？

我们致力于不断改进我们的文档手册。如果您有建议，请将您的建议发至以下电子邮箱：
userdoc@heidenhain.de

1.4 标记文字的图符和字体

在这些说明中，用以下图符和字体标记文字：

格式	含义
▶ ... > ...	表示一项操作和操作的结果 举例： ▶ 倾斜安装辅件，将其拆下 (c) > 现在，安装辅件已被拆下
■ ... ■ ...	表示列表项 举例： ■ 固体杂质：3级 ■ 最大压力结露点：4级
粗体	表示图中和插图中元素，例如位置、尺寸和操作步骤 举例： S 表示测量长度 (ML) 的起点。

1.5 文档说明

安全注意事项

注意事项是有关操作本设备中可能发生危险情况的警告并提供避免危险的方法。根据危险的严重程度，注意事项分为以下几类：

危险

危险表示人员伤害的危险。如果未遵守避免危险的说明要求，该危险将**导致人员死亡或严重伤害**。

警告

警告表示人员伤害的危险。如果未遵守避免危险的说明要求，该危险可能**导致人员死亡或严重伤害**。

小心

小心表示人员伤害的危险。如果未遵守避免危险的说明要求，该危险可能**导致人员轻微或一定伤害**。

注意

注意表示物体或数据危险。如果未遵守避免危险的说明要求，该危险可能**导致人伤害之外的其它伤害，例如财产损失**。

提示信息

提示信息用于确保本设备可靠和高效地工作。提示信息分为以下几类：



信息符表示**提示信息**。
提示信息提供重要的补充或辅助信息。



图书符号代表**交叉引用**。
交叉引用指向外部文档，例如HEIDENHAIN或其它供应商的详细说明文档。

1.6 单位和公差

除非另有规定，这些“安装说明”中的尺寸单位均为毫米。

除非另有规定，这些“安装说明”中的公差均以ISO 8015和ISO 2768标准为基础。

mm

 Tolerancing ISO 8015
 ISO 2768:1989-mH
 ≤ 6 mm: ±0.2 mm

2 安全性

本章介绍有关本产品正确安装和系统安装的重要安全信息。

2.1 人员资质

安装、初始配置和拆下时，必须符合当地有关安全监管要求且必须由具有合格资质的专业人员操作。

2.2 公认的安全注意事项

警告

连接不适当的后续电子电路可造成触电的危险！

如果将编码器连接不适当的后续电子电路，可能发生严重事故或严重人身伤害。

- ▶ 连接编码器的后续电子电路只允许由PELV系统供电。

警告

带电插头连接！

如果在设备带电情况下拔下插头，可导致严重事故或严重人员伤害。

- ▶ 产品带电时，严禁连接任何连接件或断开连接件的连接

警告

故障件或磨损件可造成人身伤害！

如果安装了故障件或磨损件，安全功能可失效。安全功能失效可造成伤亡或严重人身伤害。

- ▶ 检查部件是否损坏。
- ▶ 严禁使用任何故障件或磨损件
- ▶ 如果更换，维修螺纹
- ▶ 使用新螺栓、弹簧销和螺母
- ▶ 用适当防松固定剂牢固固定螺栓和螺母

注意

机械应力可造成财产损失！

- ▶ 严禁编码器坠落或受到严重振动
- ▶ 严禁编码器受到机械应力作用
- ▶ 严禁改变本产品的机械结构

注意

电气应力可造成财产损失！

- ▶ 产品带电时，严禁连接任何连接件或断开连接件的连接
- ▶ 严禁接触插头的触点

注意**静电放电 (ESD) !**

本产品中的部分零部件对静电放电敏感，可被静电放电 (ESD) 损坏。

- ▶ 必须遵守静电放电敏感部件操作的安全注意事项
- ▶ 如果未正确接地，严禁接触接头针脚
- ▶ 连接产品时，必须佩戴接地的ESD腕带

3 零部件和辅件

本章内容包括随产品一起提供的零部件和辅件的信息。

3.1 零部件

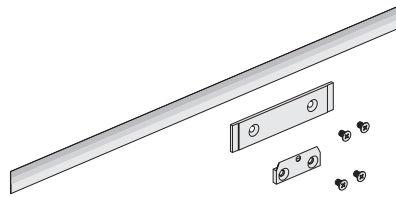
3.1.1 零部件 : LIC 4007

部件

图

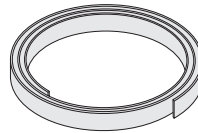
零部件

- 尺带
- 安装座
- 固定夹
- 四个沉头螺栓

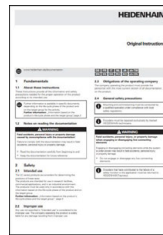


或者

尺带 (卷)



操作说明



质检合格证

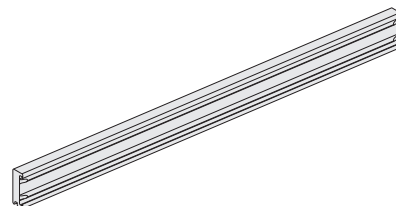


3.1.2 零部件 : LIC 4007尺带座段

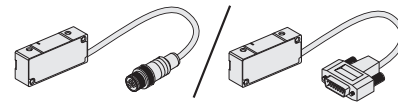
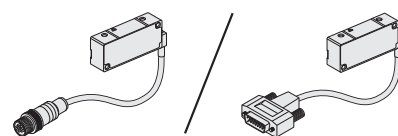
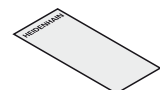
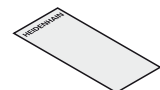
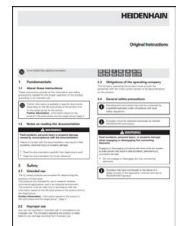

部件

图

尺带座段，
通过背胶安装



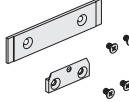
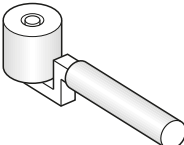
3.1.3 零部件 : LIC 411、LIC 413、LIC 419读数头

部件	图
读数头	
或者 读数头 带直角电缆出线	
间隔片0.15 mm	
间隔片0.75 mm (不需要)	
操作说明	
制造商质检证	

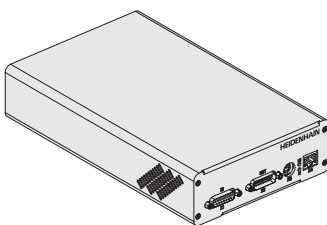
3.2 安装辅件

HEIDENHAIN可单独提供以下辅件。

3.2.1 LIC 4007的安装辅件

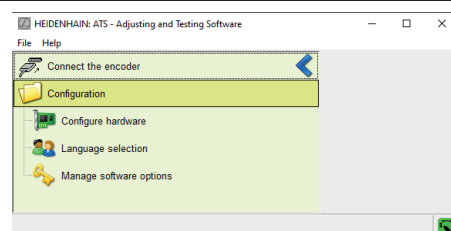
标识	ID	图
紧固套件 仅适用于尺带（卷）	687435-01	
滚子	276885-01	

3.2.2 读数头安装的辅件

标识	ID	图
PWM 21检测设备	1200635-51	

Adjusting and Testing Software (ATS)

ATS软件可免费下载，下载地址为www.heidenhain.com/service/downloads/software。



4 安装

本章介绍安装注意事项、不同安装方式和安装时的其它所需的全部操作。

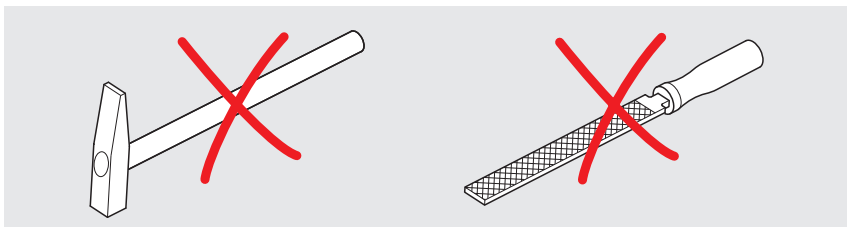
4.1 要求和注意事项

注意

使用不当工具可导致财产损失！

使用不当工具安装或拆下编码器可导致编码器损坏。

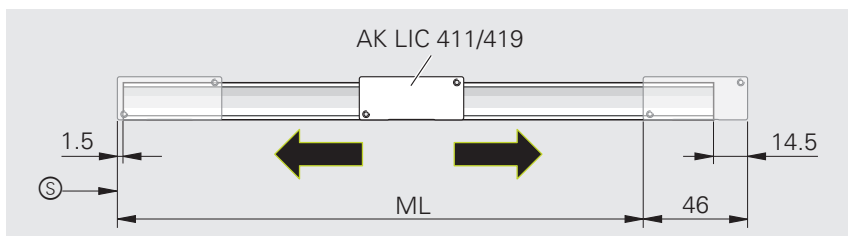
- ▶ 严禁使用锤子
- ▶ 不允许使用尖头或锋利的刀具



选择安装姿态，确保行程范围不超过直线光栅尺的测量长度（ML）。

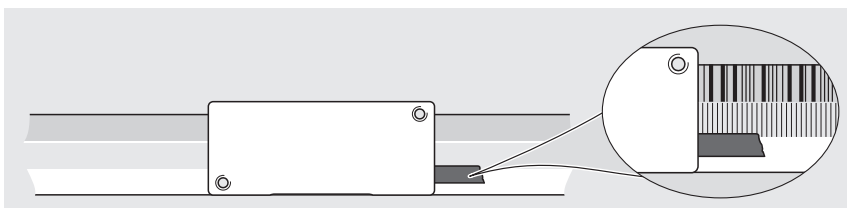
妥善保护光栅，避免污染。

(S) = 测量长度（ML）的起点



要确保直线光栅尺正常工作，必须正确定位栅尺或尺带，使其位于相对读数头的位置正确。

如果电缆出线在右侧，条形码位于顶面。



为避免信号干扰，观察距干扰源的最小间距。



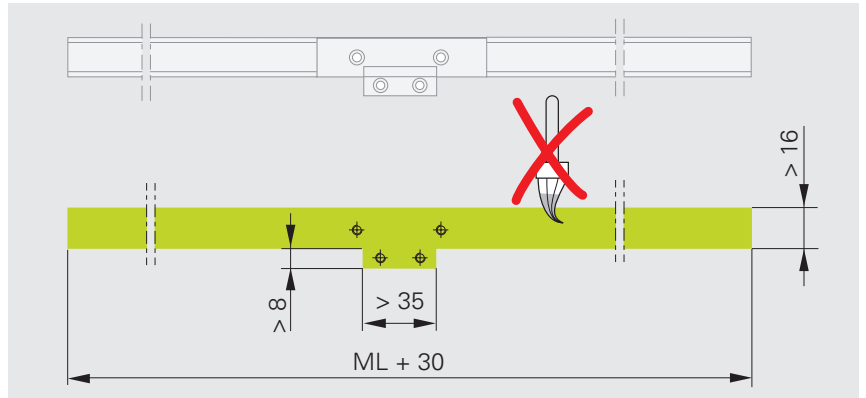
有关干扰源的更多信息，参见 **Interfaces of HEIDENHAIN Encoders** 样本。

- ▶ www.heidenhain.com/documentation
- ▶ 输入文档ID号**1078628**

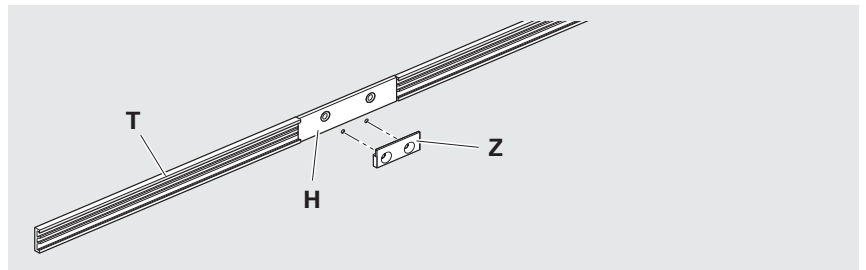
4.2 安装零部件

4.2.1 安装信息

注意安装面和尺带表面必须干净，无任何油漆、灰尘或润滑脂。

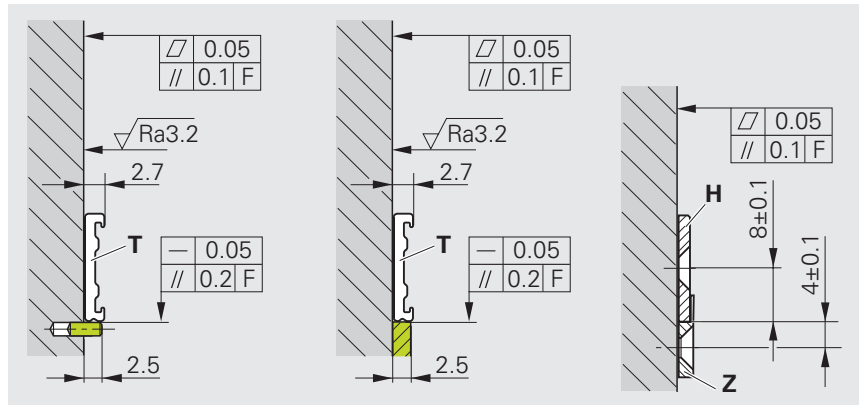


T = 尺带座段
H = 安装座
Z = 安装架

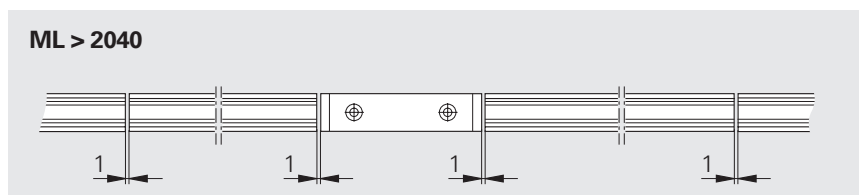


可用定位销或找正轨安装尺带座段。

安装公差是相对机床导轨 (F)。



遵守指定的尺寸要求，充分考虑热膨胀。



4.2.2 材料和工具

此操作需要以下材料和工具：

包括在交货中

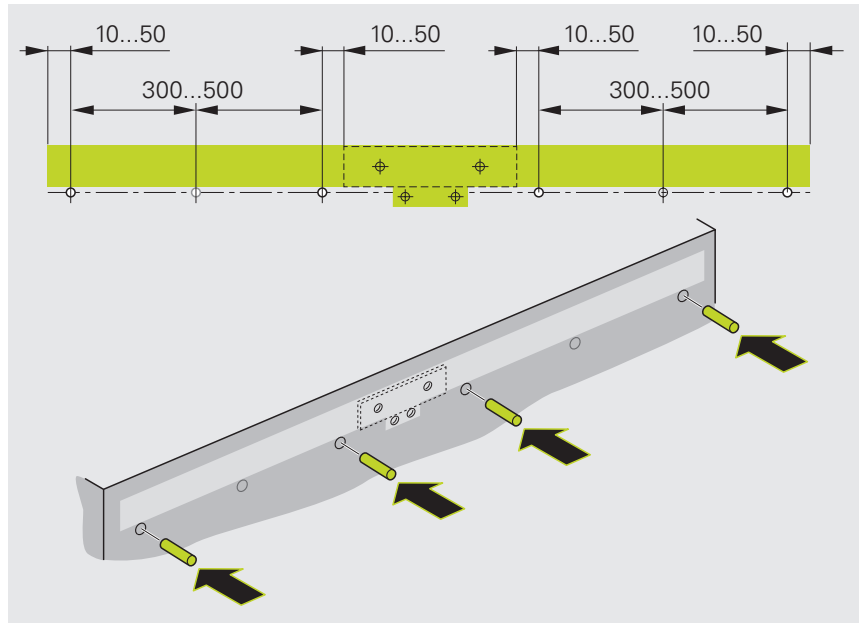
- 安装座
- 固定夹
- 四个螺栓 (ISO 7046 – M3×5)

需单独提供

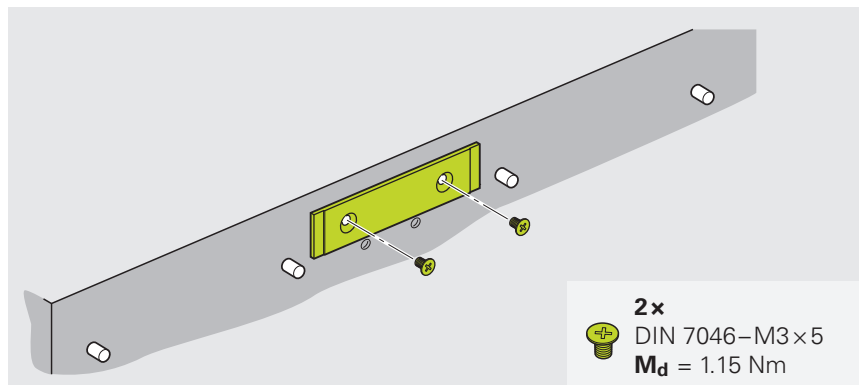
- 定位销
- 尺带座段
- 力矩扳手 (2.5 mm的六角套筒)
- 滚子

4.2.3 粘接尺带座

- ▶ 插入定位销



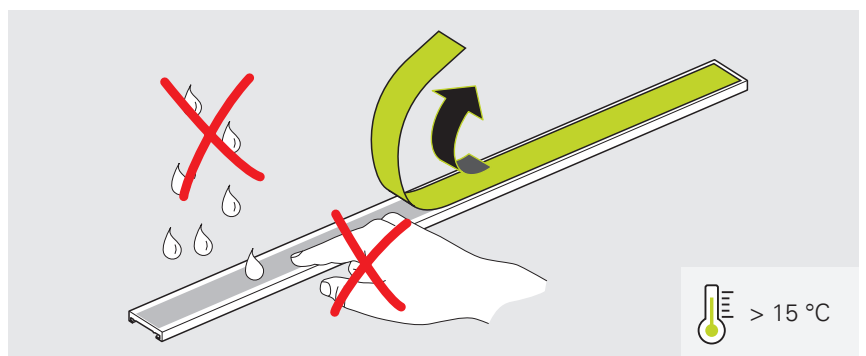
- ▶ 将安装座安装到位并用指定扭矩紧固螺栓



仅在 > 15 °C 温度条件下，通过背胶固定尺带座。

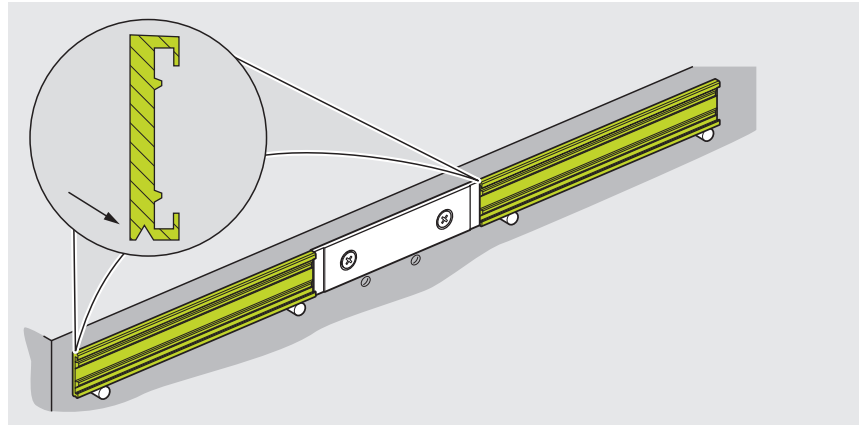
注意包装上标注的到期日期。

- ▶ 剥离背胶的保护膜

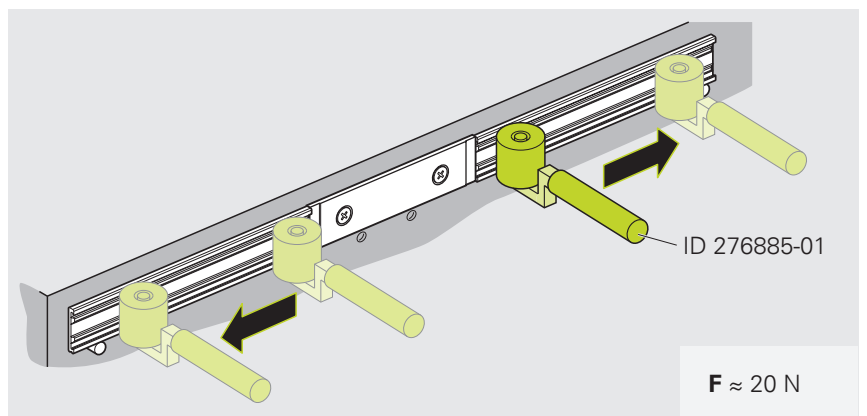


必须确保尺带座位于正确位置。

- ▶ 小心地将尺带座放在定位销上
- ▶ 推尺带座使其紧贴安装面并轻轻用力压使其紧贴安装面

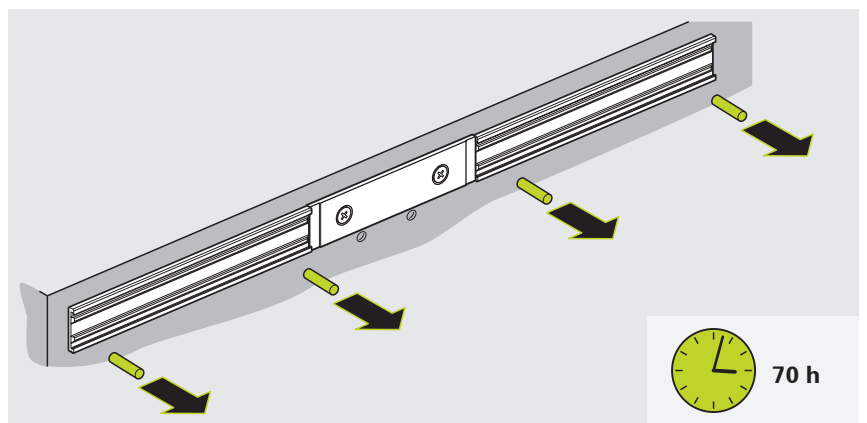


- ▶ 从中间位置开始，用滚子均匀用力向安装面方向压尺带座



- ▶ 拆下定位销
- ▶ 达到最大粘结力前，严禁在尺带座上进行任何其它操作

i 在室温条件下和大约70小时后，背胶粘合力可达到最大。

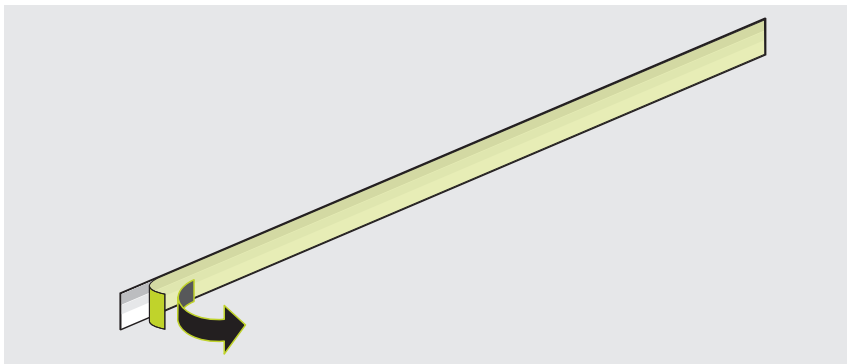


4.2.4 安装尺带

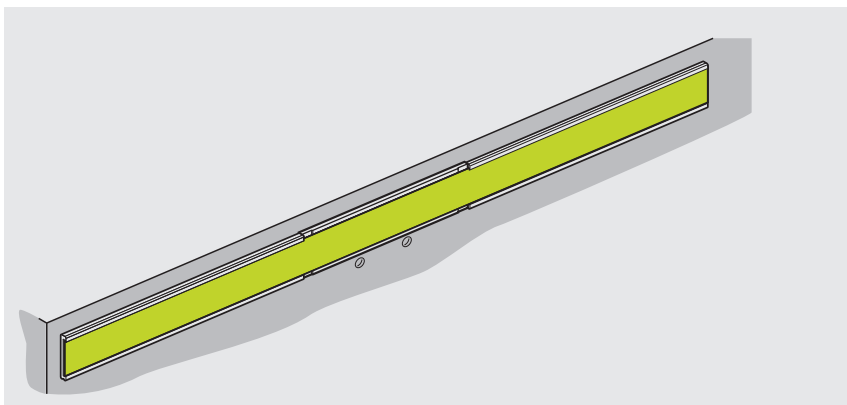
注意

机械应力可造成财产损失！

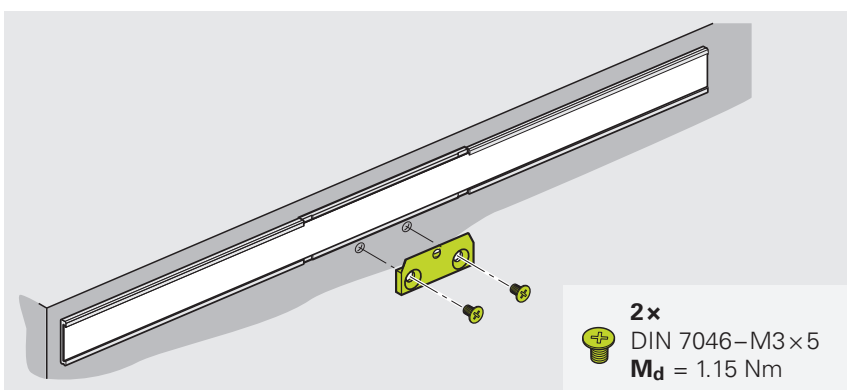
- ▶ 严禁弯曲尺带
- ▶ 根据需要，拆下尺带上的保护膜



- ▶ 将尺带插入尺带座中



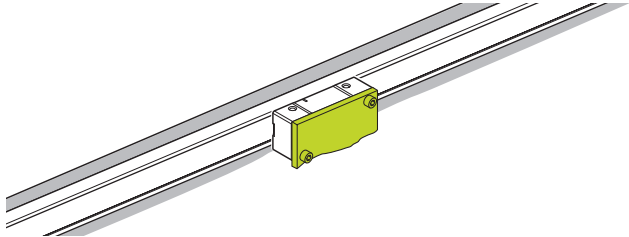
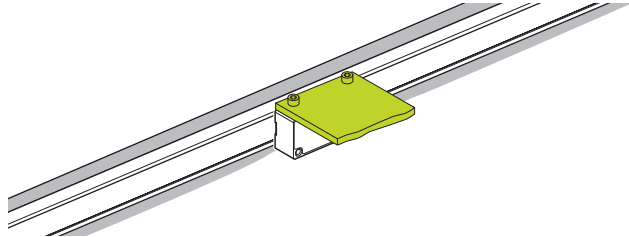
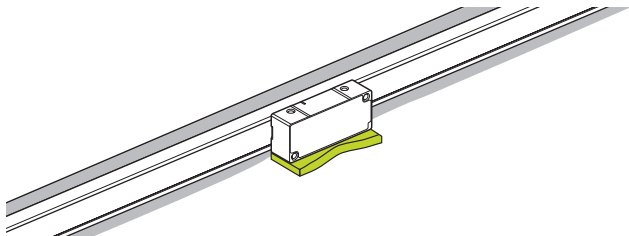
- ▶ 安装安装架并用指定指定扭矩紧固螺栓



下一步：“安装读数头”，18 页

4.3 安装读数头

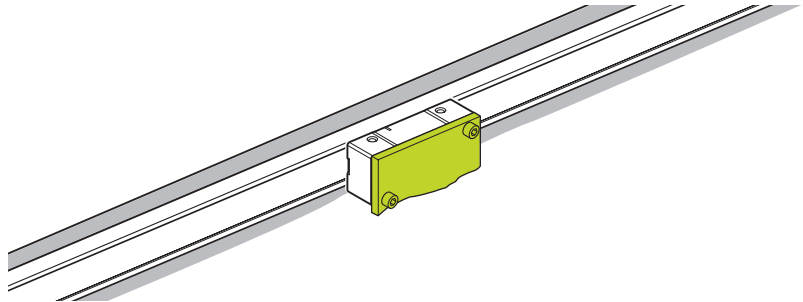
4.3.1 选择安装方式

读数头的安装方式	
安装座在侧面	安装座在顶面
 <p>19 页</p>	 <p>23 页</p>
安装座在底面	
 <p>27 页</p>	

4.3.2 方式：安装座在侧面的安装

本章介绍的安装方式是指安装座在侧面
读数头的安装。

有关安装方式的概要信息，参
见18页。



有关安装座在侧面的读数头安装的注意事项

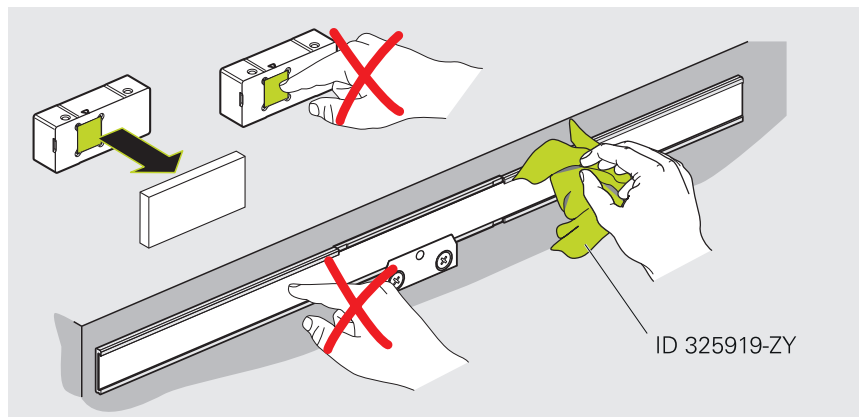
i 安装螺栓的紧固扭矩仅适用于
在钢材上安装。

i 根据需要，用无絮布和异丙醇
清洁光栅和读数头。

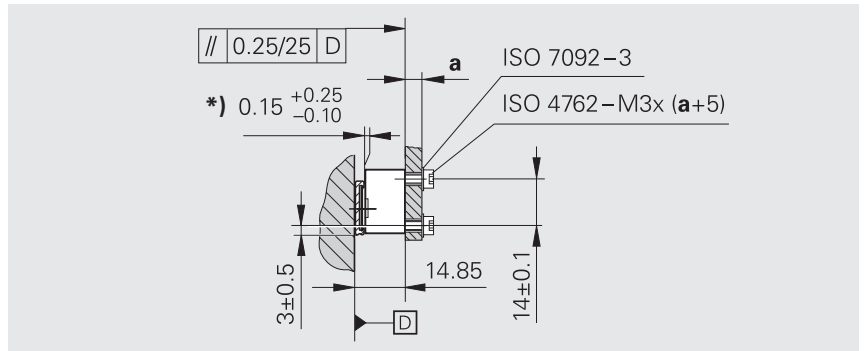
注意

当心不当的清洁剂可导致财产损失！

- ▶ 只允许用异丙醇清洁编码器
- ▶ 用无絮清洁布清洁编码器



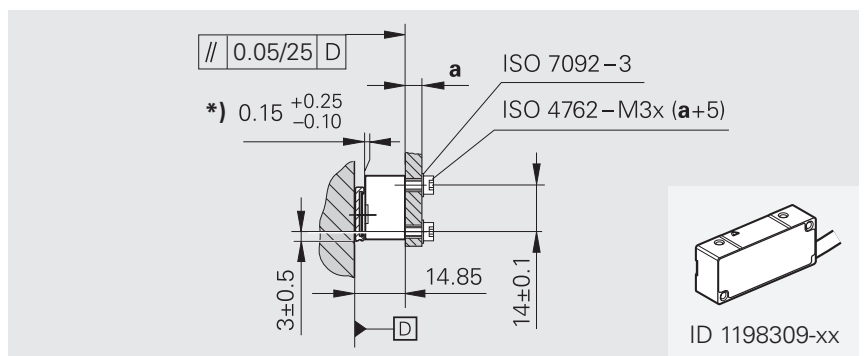
注意安装尺寸。如果安装尺寸不同，可导致使用期间测量结果不准。



*) 读数头与尺带座之间的安装间隙。

ID 1196309-xx为特例

代码连接扩展被取消，因此安装公差有限



*) 读数头与尺带座之间的安装间隙。

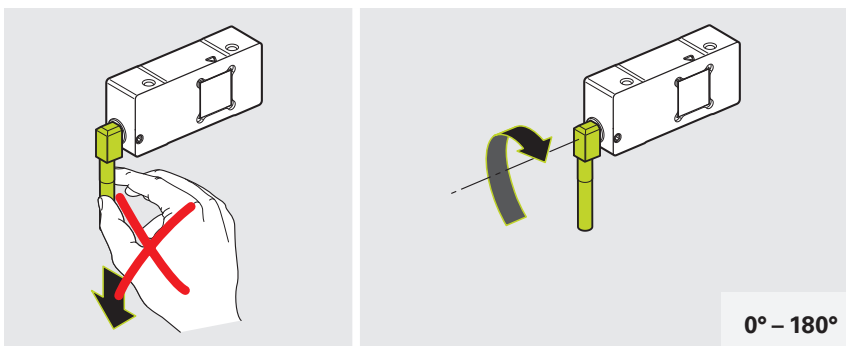
有关直角电缆出线读数头安装的补充说明

注意

机械应力可造成财产损失！

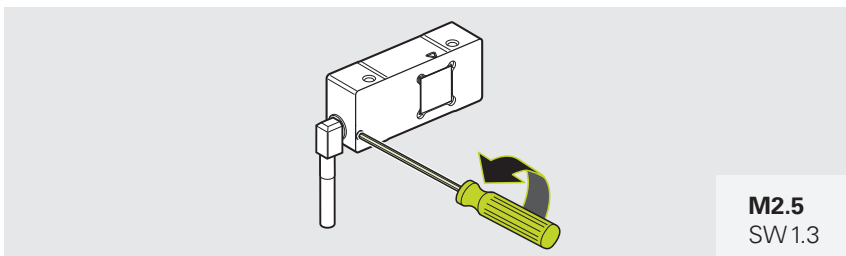
如果超过转动范围，可能损坏读数头。

- 禁止拉扯电缆
- 遵守可调电缆出线最大允许转动范围的要求（0°至180°）
- 仅允许旋转电缆有限次数（少于10次）



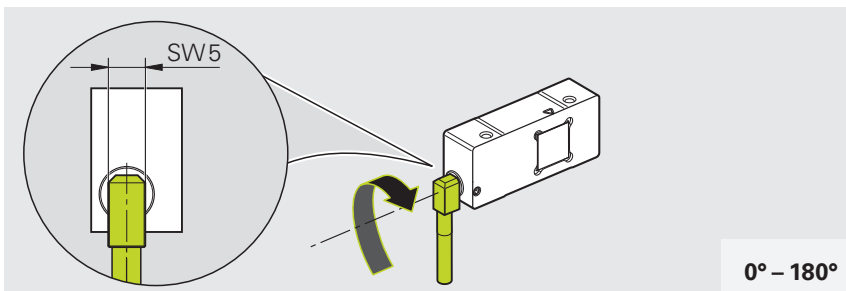
调整电缆的角度位置

- ▶ 松开固定螺钉

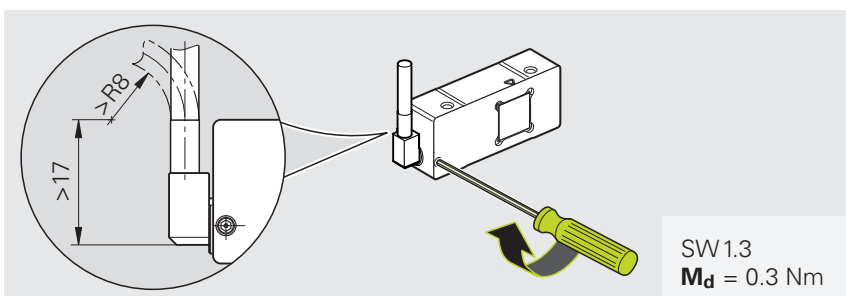


- ▶ 向需要的角度位置转动电缆

i 根据需要，使用扁平扳手旋转衬套



- ▶ 用要求的扭矩紧固固定螺钉



材料和工具

此操作需要以下材料和工具：

包括在交货中

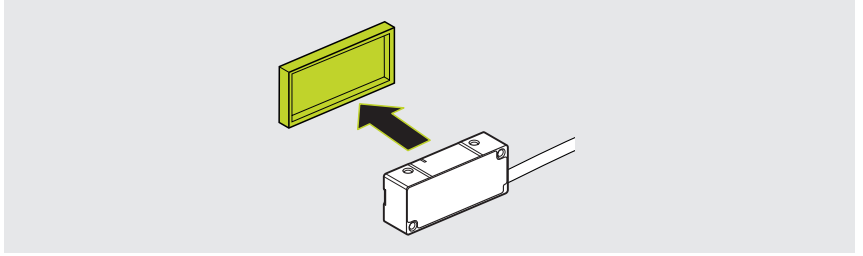
- 间隔片

需单独提供

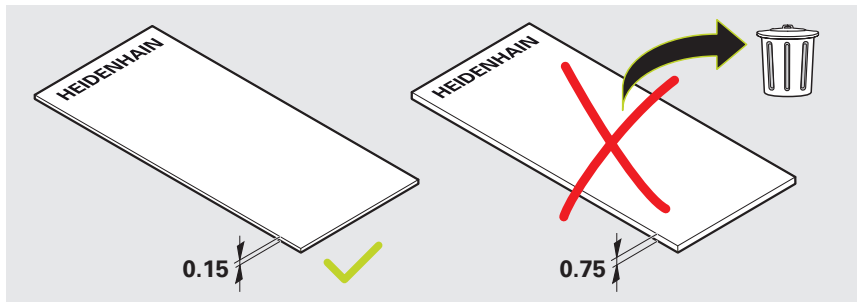
- 两个螺栓（ISO 4762-M3x(a+5)）
- 两个垫圈（ISO 7092-3）
- 力矩扳手（2.5 mm的六角套筒）

安装读数头

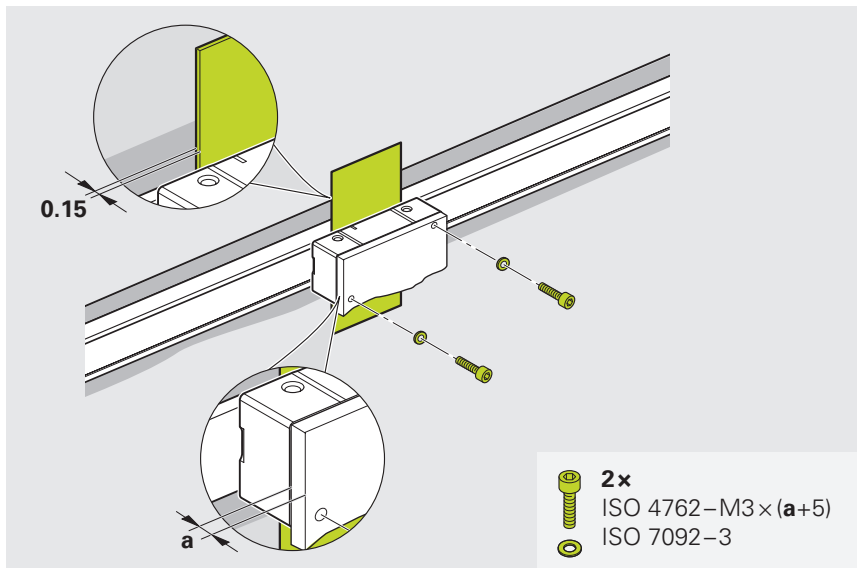
- ▶ 根据需要，拆下读数头上的保护盖



- ▶ 准备间隔片



- ▶ 用间隔片调整安装间隙
- ▶ 轻轻紧固读数头
- ▶ 拆下间隔片

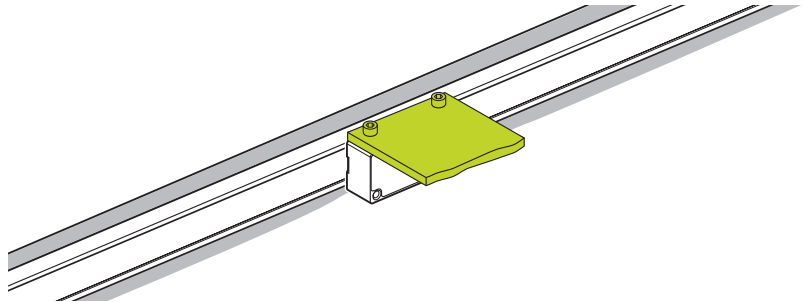


下一步：“调试和诊断”，31 页

4.3.3 方式：安装座在顶面的安装

本章所介绍的安装方式是指安装座在顶面读数头的安装。

有关安装方式的概要信息，参见18页。



有关安装座在顶面的读数头安装的注意事项

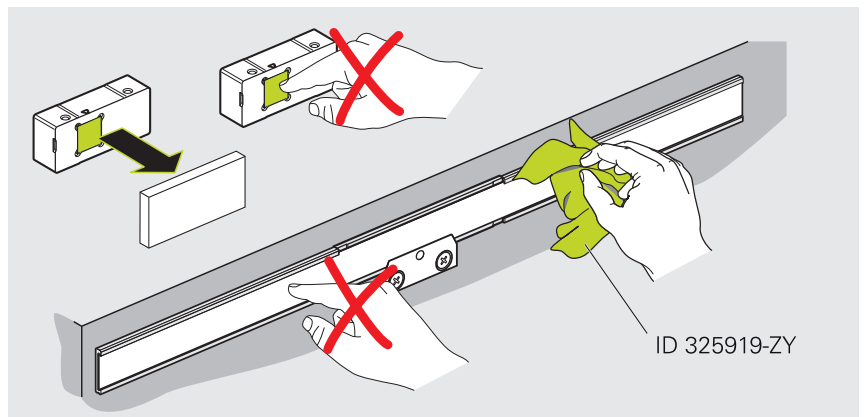
i 安装螺栓的紧固扭矩仅适用于在钢材上安装。

i 根据需要，用无絮布和异丙醇清洁光栅和读数头。

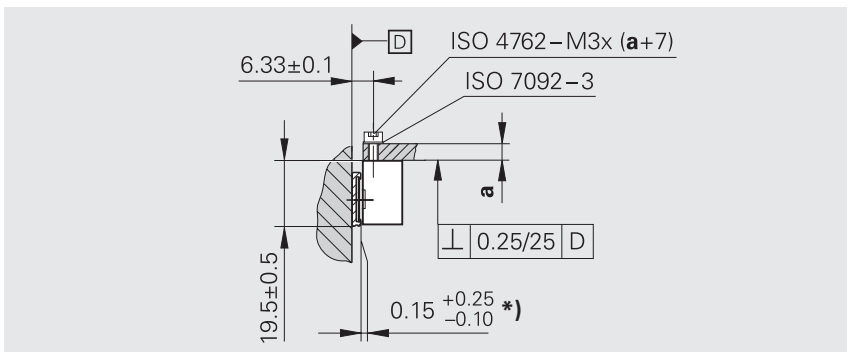
注意

当心不当的清洁剂可导致财产损失！

- ▶ 只允许用异丙醇清洁编码器
- ▶ 用无絮清洁布清洁编码器



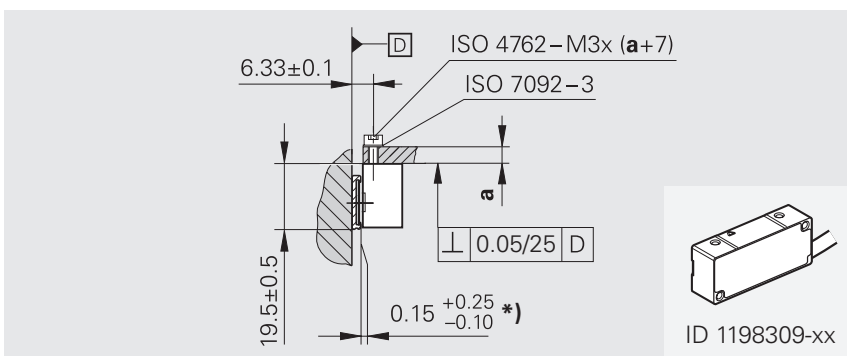
注意安装尺寸。如果安装尺寸不同，可导致使用期间测量结果不准。



*) 读数头与尺带座之间的安装间隙。

ID 1196309-xx为特例

代码连接扩展被取消，因此安装公差有限



*) 读数头与尺带座之间的安装间隙。

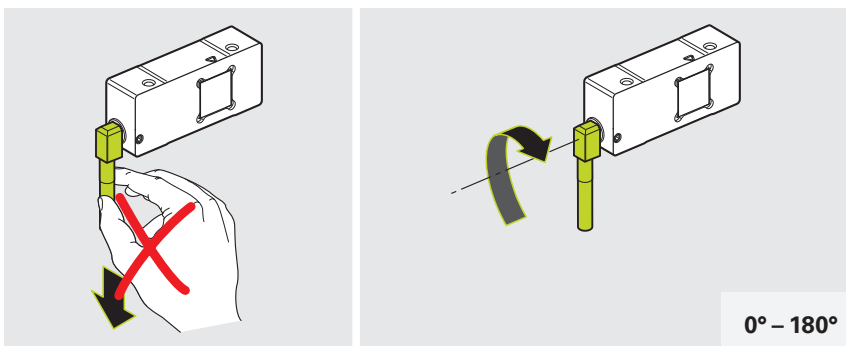
有关直角电缆出线读数头安装的补充说明

注意

机械应力可造成财产损失！

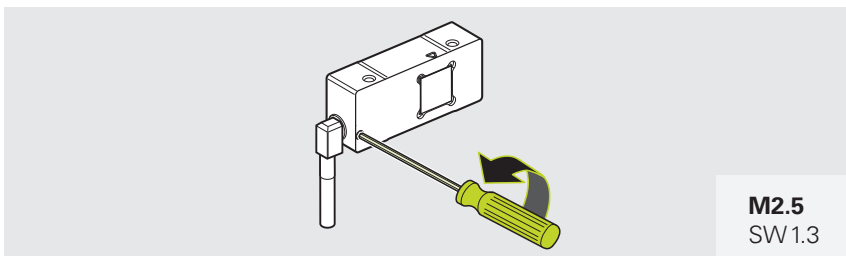
如果超过转动范围，可能损坏读数头。

- 禁止拉扯电缆
- 遵守可调电缆出线最大允许转动范围的要求（0°至180°）
- 仅允许旋转电缆有限次数（少于10次）



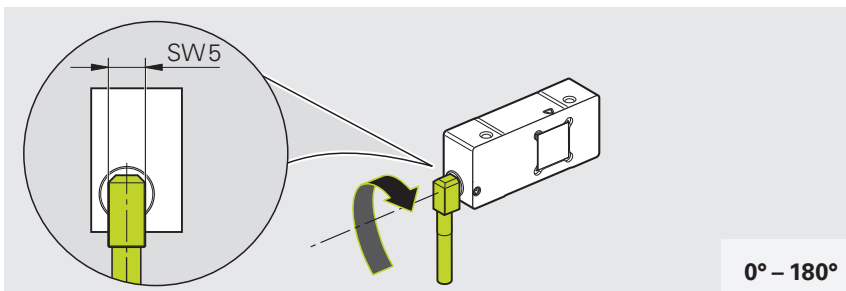
调整电缆的角度位置

- ▶ 松开固定螺钉

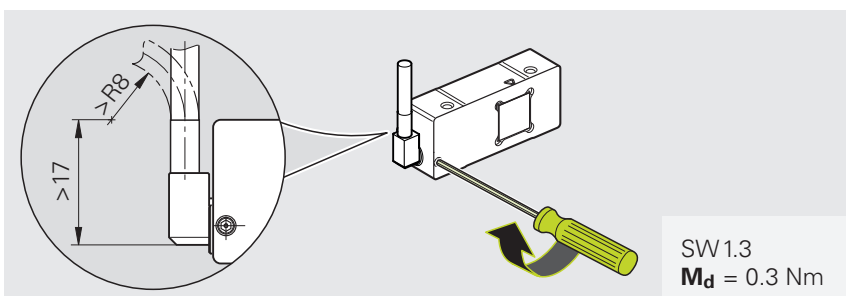


- ▶ 向需要的角度位置转动电缆

i 根据需要，使用扁平扳手旋转衬套



- ▶ 用要求的扭矩紧固固定螺钉



材料和工具

此操作需要以下材料和工具：

包括在交货中

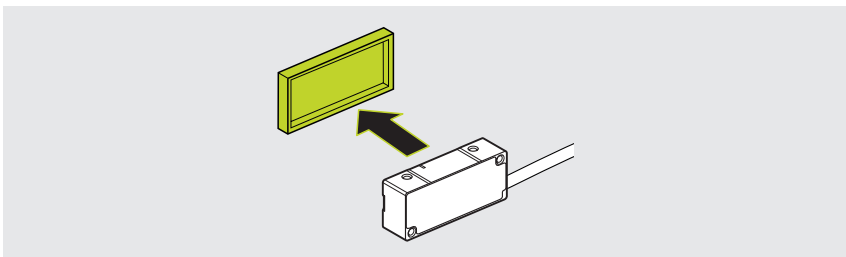
- 间隔片

需单独提供

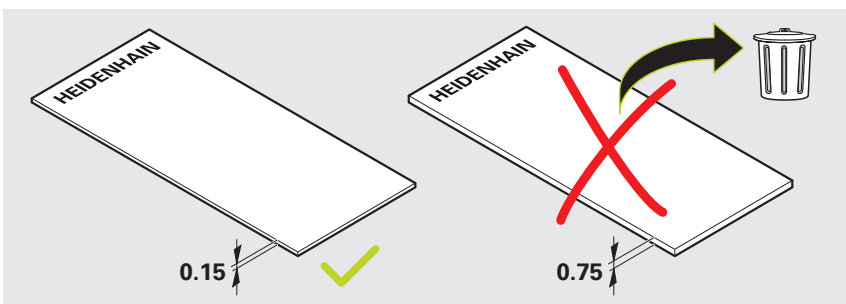
- 两个螺栓（ISO 4762-M3x(a+7)）
- 两个垫圈（ISO 7092-3）
- 力矩扳手（2.5 mm的六角套筒）

安装读数头

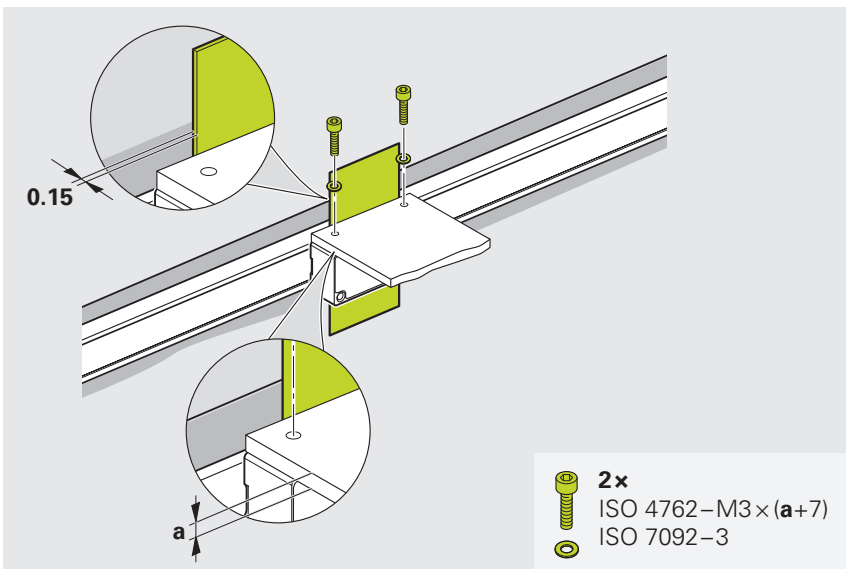
- ▶ 根据需要，拆下读数头上的保护盖



- ▶ 准备间隔片



- ▶ 用间隔片调整安装间隙
- ▶ 轻轻紧固读数头
- ▶ 拆下间隔片

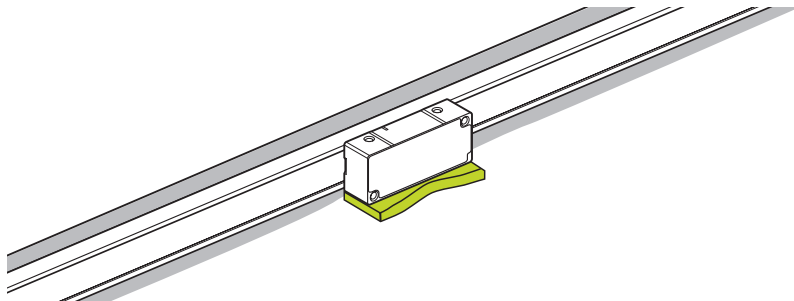


下一步：“调试和诊断”，31 页

4.3.4 方式：安装座在底面的安装

本章所介绍的安装方式是指安装座在底面读数头的安装。

有关安装方式的概要信息，参见18页。



有关安装座在底面的读数头安装的注意事项

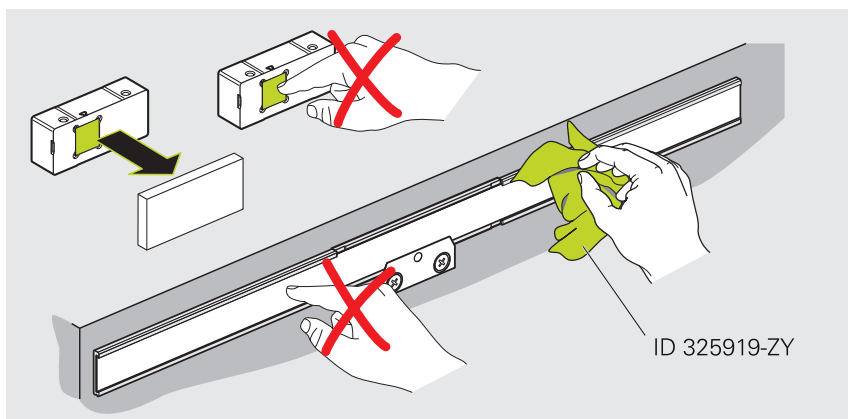
i 安装螺栓的紧固扭矩仅适用于在钢材上安装。

i 根据需要，用无絮布和异丙醇清洁光栅和读数头。

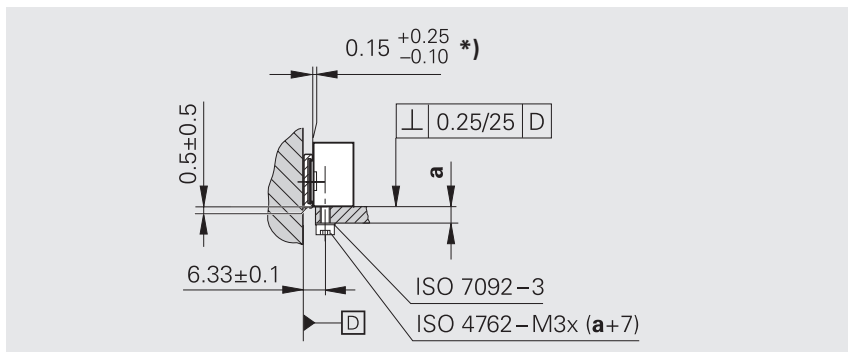
注意

当心不当的清洁剂可导致财产损失！

- ▶ 只允许用异丙醇清洁编码器
- ▶ 用无絮清洁布清洁编码器



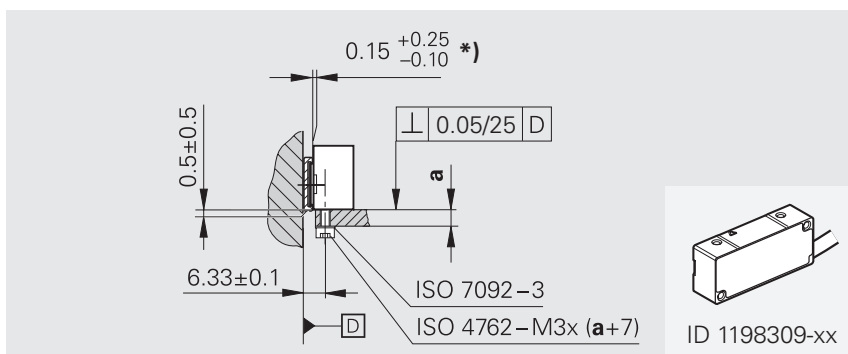
注意安装尺寸。如果安装尺寸不同，可导致使用期间测量结果不准。



*) 读数头与尺带座之间的安装间隙。

ID 1196309-xx为特例

代码连接扩展被取消，因此安装公差有限



*) 读数头与尺带座之间的安装间隙。

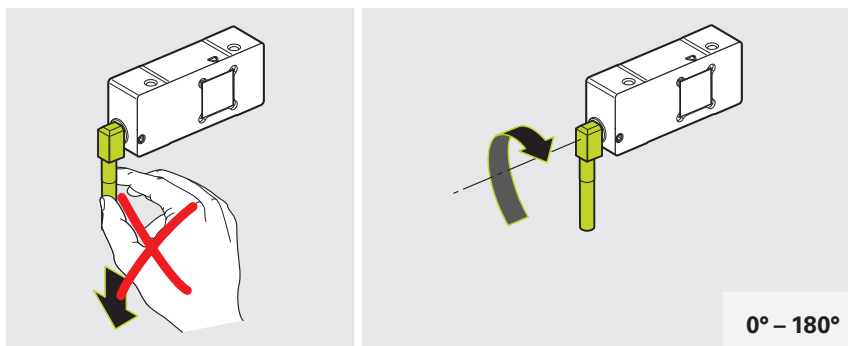
有关直角电缆出线读数头安装的补充说明

注意

机械应力可造成财产损失！

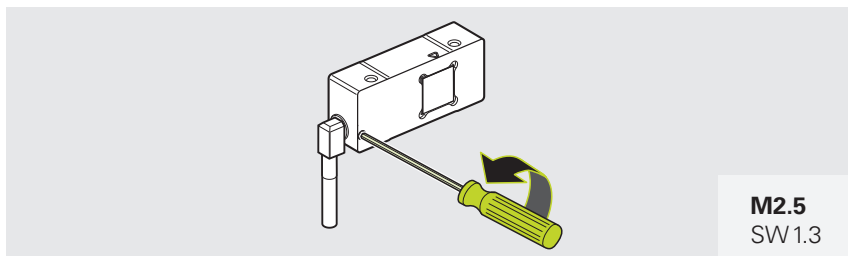
如果超过转动范围，可能损坏读数头。

- 禁止拉扯电缆
- 遵守可调电缆出线最大允许转动范围的要求（0°至180°）
- 仅允许旋转电缆有限次数（少于10次）



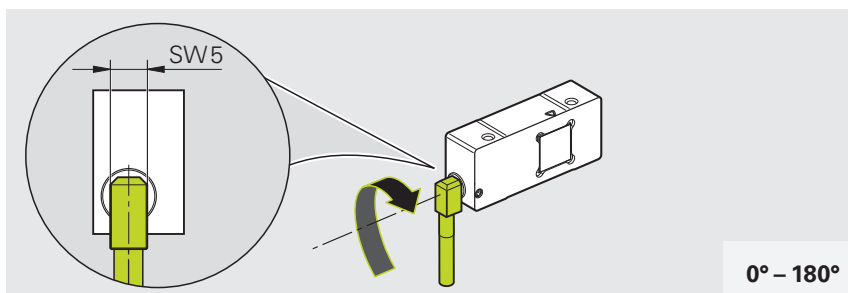
调整电缆的角度位置

- ▶ 松开固定螺钉

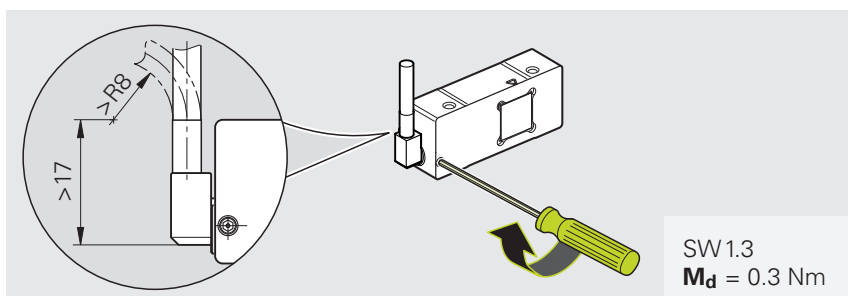


- ▶ 向需要的角度位置转动电缆

i 根据需要，使用扁平扳手旋转衬套



- ▶ 用要求的扭矩紧固固定螺钉



材料和工具

此操作需要以下材料和工具：

包括在交货中

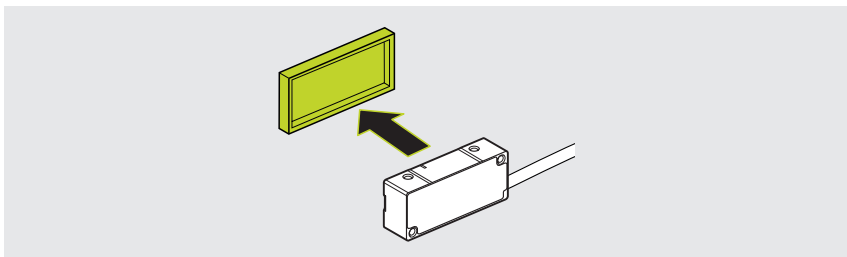
- 间隔片

需单独提供

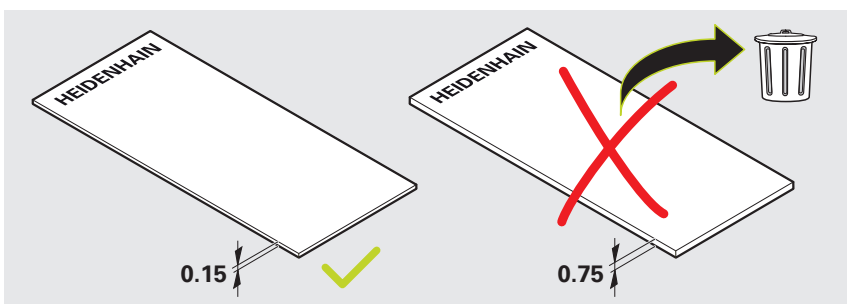
- 两个螺栓（ISO 4762-M3x(a+7)）
- 两个垫圈（ISO 7092-3）
- 力矩扳手（2.5 mm的六角套筒）

安装读数头

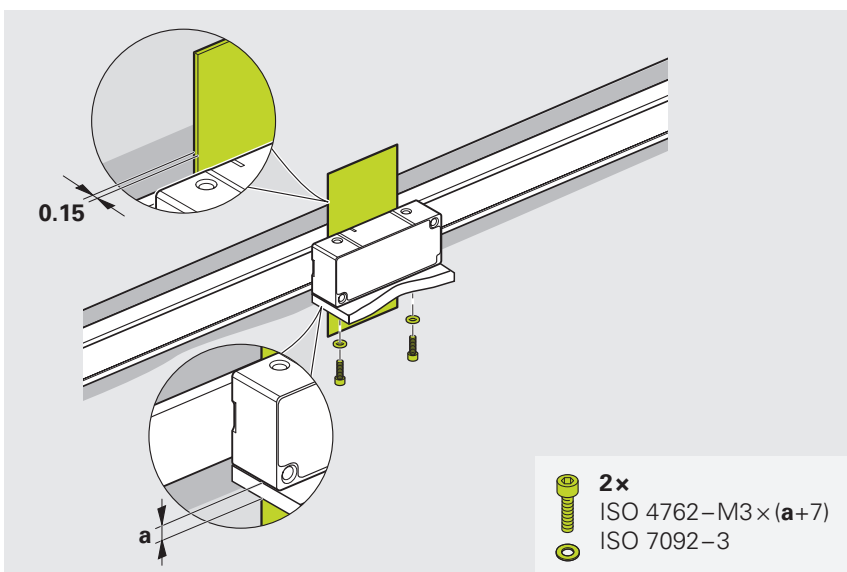
- ▶ 根据需要，拆下读数头上的保护盖



- ▶ 准备间隔片



- ▶ 用间隔片调整安装间隙
- ▶ 轻轻紧固读数头
- ▶ 拆下间隔片



下一步：“调试和诊断”，31 页

5 调试和诊断

本章介绍连通性测试和使用PWM 21及调试和测试软件（ATS）的调试和诊断方法。

5.1 要求和注意事项

需要用以下部件调整 and 诊断HEIDENHAIN编码器：

- PWM 21
- ATS软件：3.2.xx版和更高版自带编码器数据库，可自动识别编码器

ATS软件可免费下载，下载地址为www.heidenhain.com/service/downloads/software。



更多信息，参见**Exposed Linear Encoders**样本。

- ▶ www.heidenhain.com/documentation
- ▶ 输入文档ID号**208960**



更多信息，参见相关的**Adjusting and Testing Software**文档。

- ▶ www.heidenhain.com/documentation
- ▶ 输入文档ID号**543734**

5.2 连通性检查

材料和工具

此安装步骤需要使用以下材料和工具：

包括在交货中

需单独提供

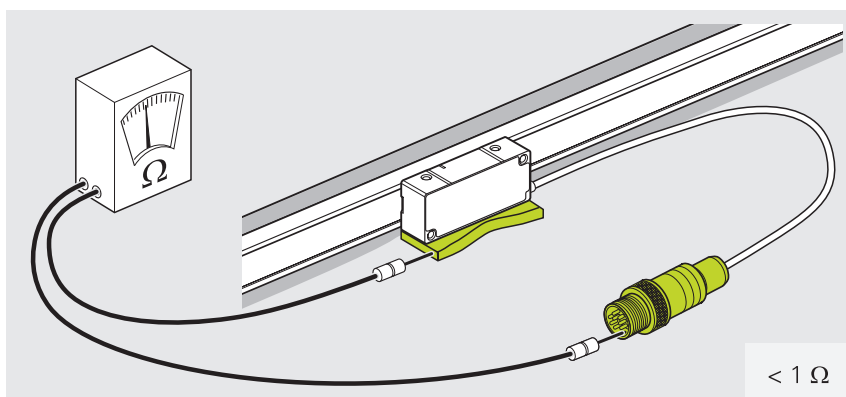
- 电阻测量设备

5.2.1 测量电阻

- ▶ 检查接头壳与机床间的电阻



接头壳与机床间的电阻必须
<math>< 1 \Omega</math>。



5.3 将编码器连接ATS

5.3.1 连接编码器

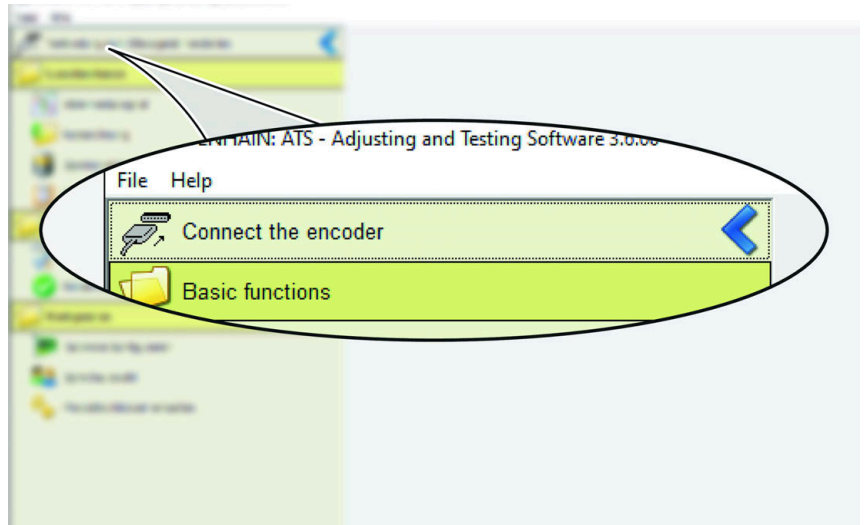
- ▶ 将编码器连接PWM 21
- ▶ 开启PWM 21

5.3.2 选择连接

连接方式	
用其ID连接编码器	手动连接编码器
推荐的连接方式，可自动读取测量参数。 33 页	备用方式，如果无法使用编码器的ID连接编码器时。 34 页

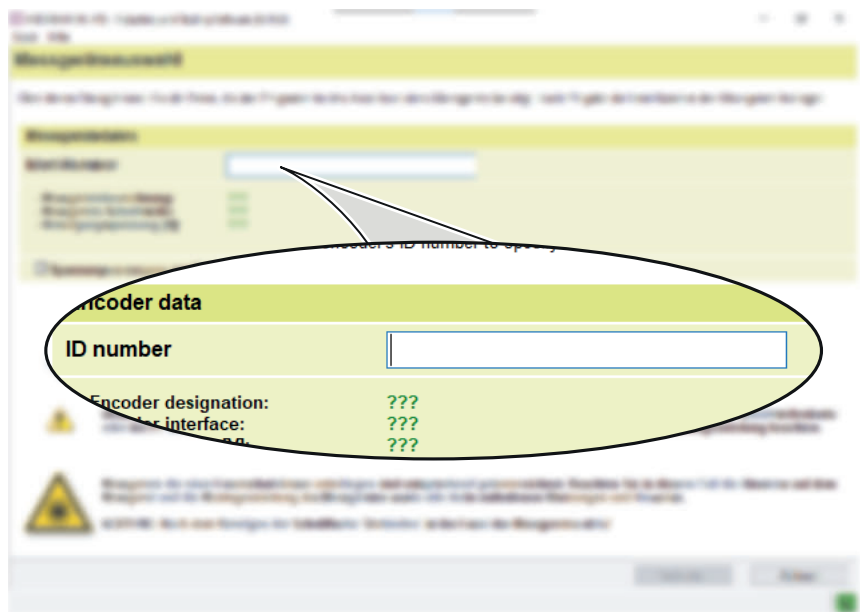
5.3.3 用其ID连接编码器

- ▶ 双击功能菜单中的**连接编码器**
- ▶ **编码器选择**对话框打开



功能菜单

- ▶ 在**ID号**输入框中输入产品ID
- ▶ 确定后的编码器参数显示在**编码器数据**框中。
- ▶ 点击**连接**
- ▶ 连接上编码器。



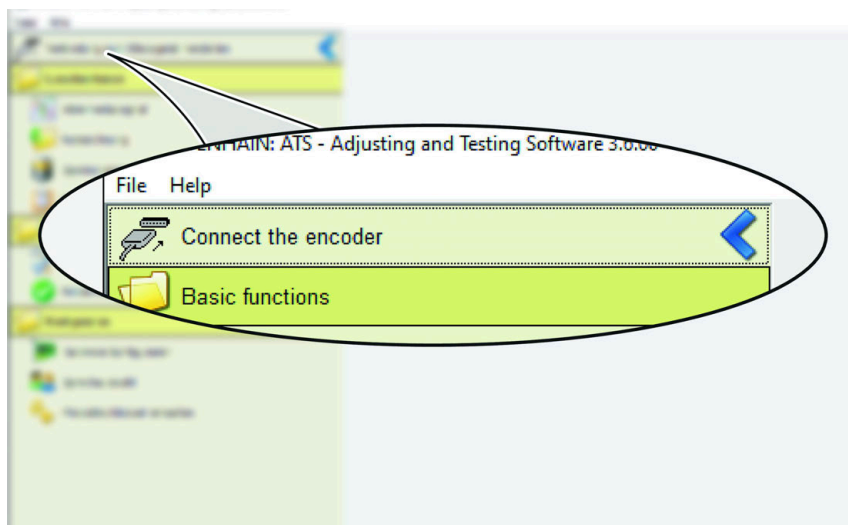
编码器选择对话框

- ▶ **LIC 411、LIC 419x读数头**：功能菜单打开。
 下一步：“安装LIC 411或LIC 419x读数头”，38 页
- ▶ **LIC 413读数头**：位置显示屏打开。
 下一步：“安装LIC 413读数头”，40 页
- ▶ **总线型LIC 413读数头**：总线地址概要打开。
 下一步：“安装LIC 413读数头进行总线型工作”，43 页

i 如果用编码器ID无法连接编码器，执行“**手动连接编码器**”章节中介绍的操作。

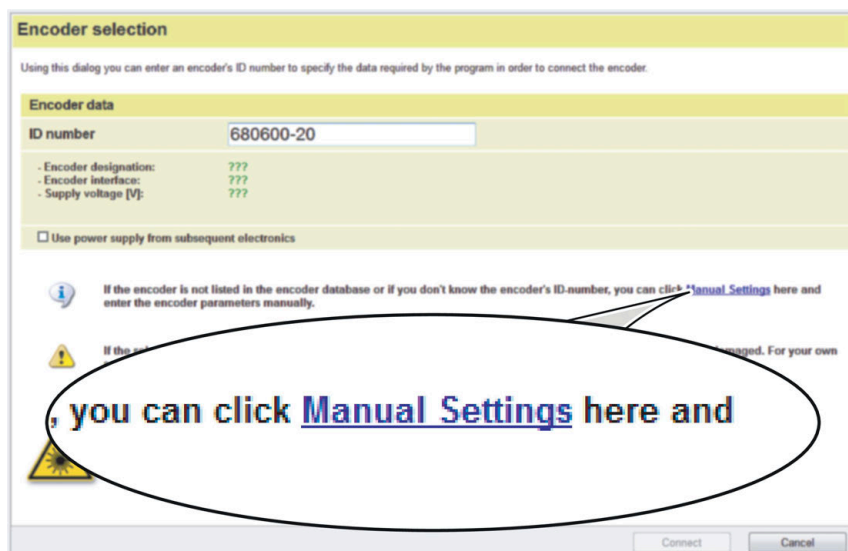
5.3.4 手动连接编码器

- ▶ 双击功能菜单中的**连接编码器**
- ▶ **编码器选择**对话框打开。



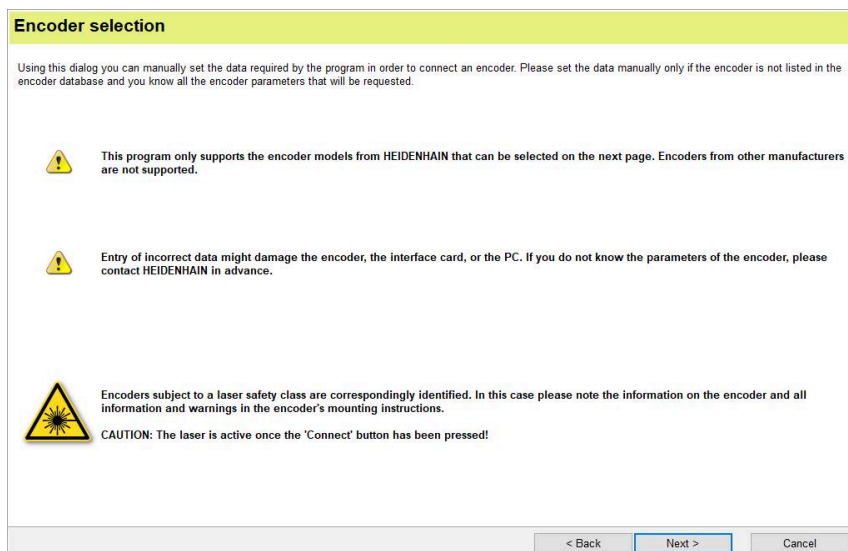
功能菜单

- ▶ 点击**手动设置**
- ▶ **编码器选择**对话框打开。



编码器选择对话框

- ▶ 遵守安全说明要求
- ▶ 点击**下一步**
- ▶ **编码器选择**对话框打开。



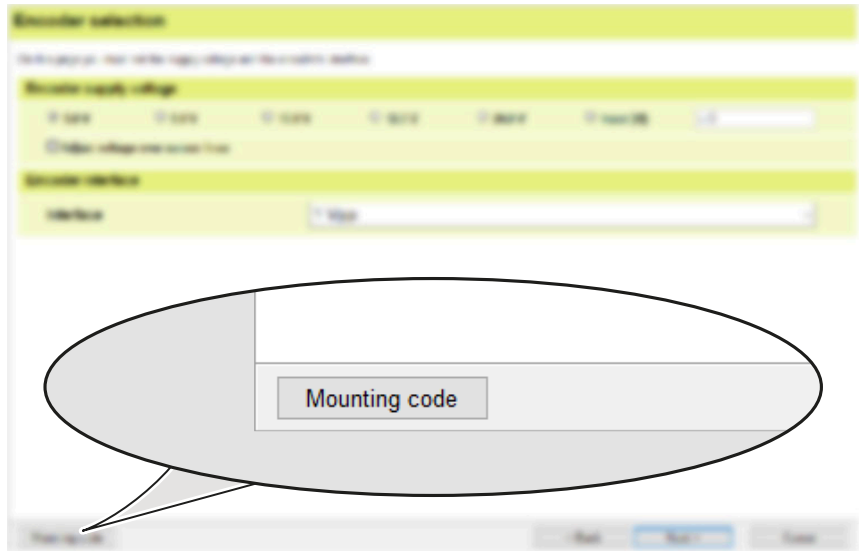
编码器选择对话框



有关供电电压和接口的更多信息，参见**Exposed Linear Encoders**样本。

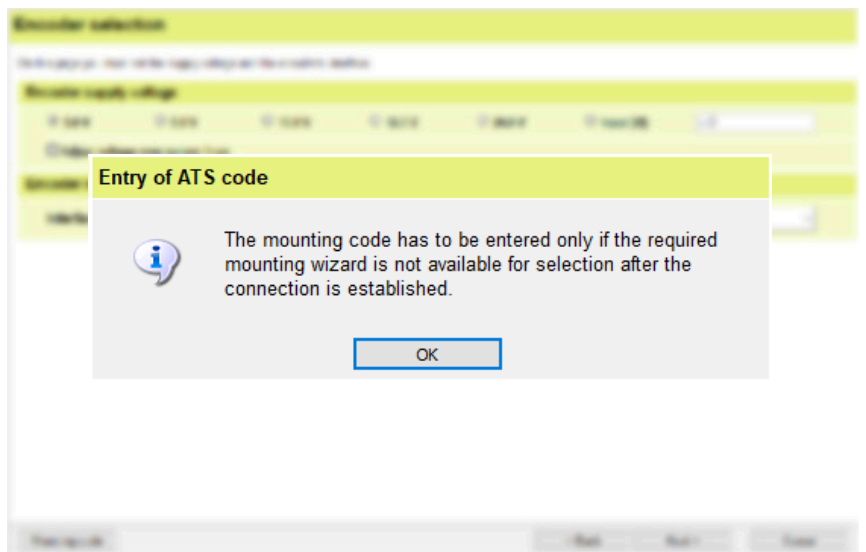
- ▶ www.heidenhain.com/documentation
- ▶ 输入文档ID号**208960**

- ▶ 选择**编码器供电电压**部分中所允许的编码器供电电压
- ▶ 根据需要，取消激活**通过传感器导线调整电压**
- ▶ 选择**编码器接口**部分中的接口类型
如果选择了EnDat 3接口，自动输入安装码。点击**下一步**，继续章节“安装LIC 413读数头”或“安装LIC 413读数头进行总线型工作”。
如果选择了不同的接口：
- ▶ 点击**安装码**
- ▶ 显示**ATS码输入**的提示信息。



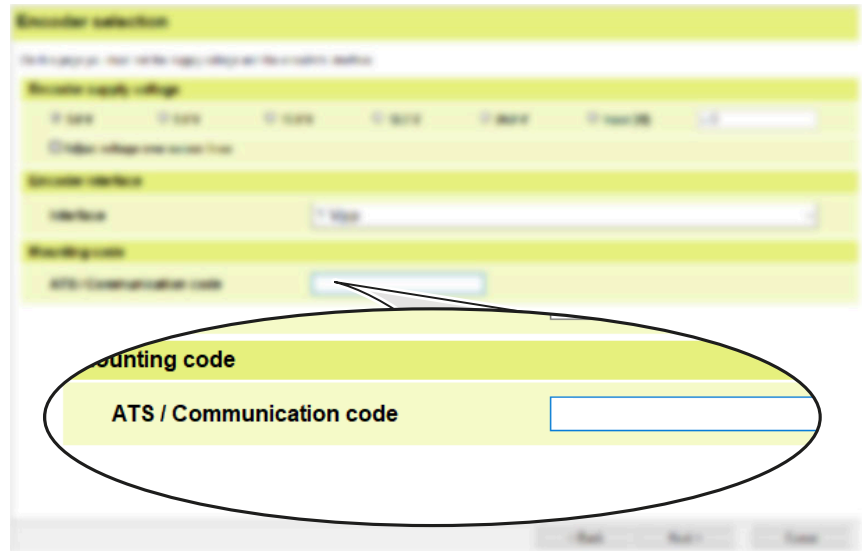
编码器选择对话框

- ▶ 点击**确定**
- ▶ **编码器选择**对话框及安装码打开。



ATS码输入的说明

- ▶ 对于**安装码**，输入码值：
 - LIC 411: E001-A005
 - LIC 413: E003-A005
 - LIC 419x: E002-A005
- ▶ 点击**下一步**
- > **编码器选择**对话框及编码器数据打开。



编码器选择对话框及安装码

注意

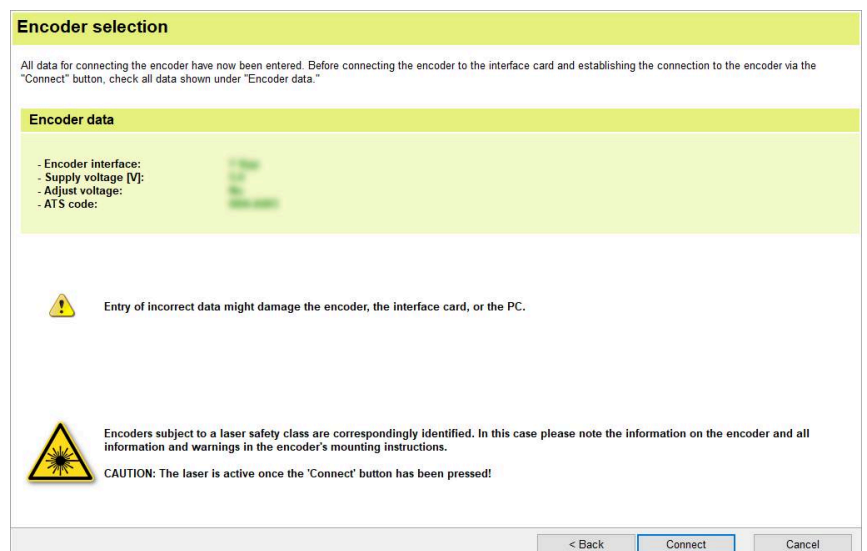
当心不正确的参数设置可导致财产损失！

当心不正确的参数设置可损坏接口卡或计算机。

- ▶ 连接编码器前，检查编码器参数

编码器接口：	EnDat22	EnDat3
供电电压 [V]：	5.0	12.0
电压调整：	无	无

- ▶ 点击**连接**
- > 连接上编码器。



编码器选择对话框及编码器数据

- > **LIC 411、LIC 419x读数头**：功能菜单打开。
下一步：“安装LIC 411或LIC 419x读数头”，38 页
- > **LIC 413读数头**：位置显示屏打开。
下一步：“安装LIC 413读数头”，40 页
- > **总线型LIC 413读数头**：总线地址概要打开。
下一步：“安装LIC 413读数头进行总线型工作”，43 页

5.4 安装读数头

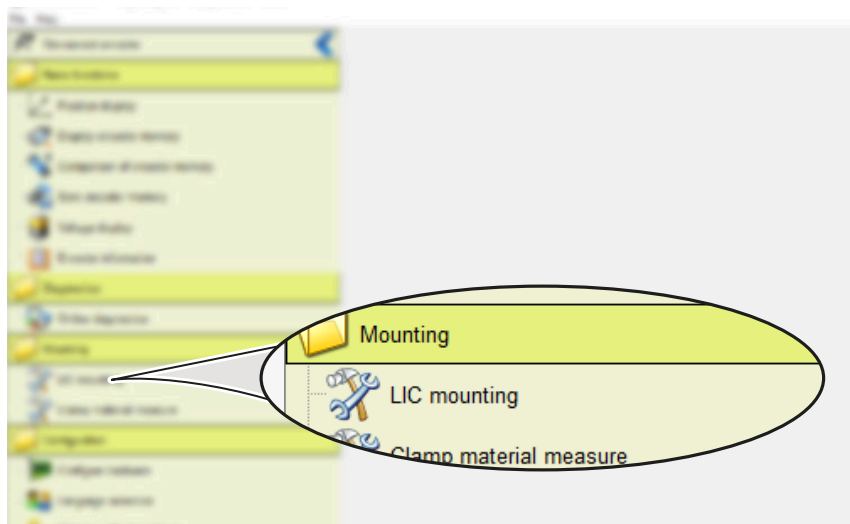
5.4.1 选择读数头

读数头版本		
LIC 411 , LIC 419x	LIC 413	LIC 413总线型工作
读数头 配EnDat 2.2、发那科、三菱、松下或安川接口 38 页	读数头配EnDat 3接口 40 页	读数头配EnDat 3接口及总线型工作 43 页

5.4.2 安装LIC 411或LIC 419x读数头

使用安装向导

- ▶ 双击LIC安装
- ▶ LIC安装向导打开。



功能菜单

在测量长度中点部位调整读数头。

- ▶ 轻微转动读数头，直到绝对刻轨达到最大可获得的条形长度
- ▶ 用指定的扭矩紧固螺栓
- ▶ 点击下一步
- ▶ **第2步：校验安装对话框打开。**



如果显示出错信息，则是因为增量信号未达到最大。

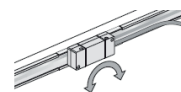
- ▶ 重新安装

LIC mounting assistant

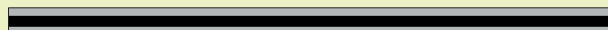
1st step: Mounting



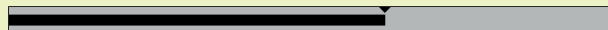
Attach the scanning head and rotate slightly until the maximum bar length is attained for both tracks.
Note: The bar does not need to reach all the way to the right edge.
Then tighten the scanning head screws.



Absolute track



Incremental track



Next >

Cancel



- ▶ 将读数头在整个测量长度上运动
- ▶ 必须确保最小标记在绿色区内



如果在整个测量长度上未达到绿色区或如果信号严重波动，检查安装公差并检查是否污染。

- ▶ 点击退出
- ▶ **安装成功**信息显示。

LIC mounting assistant

2nd step: Check the installation



Move over the entire measuring length.
The minimum markers ▲ must not leave the green range!

Absolute track



Incremental track



Position-value formation

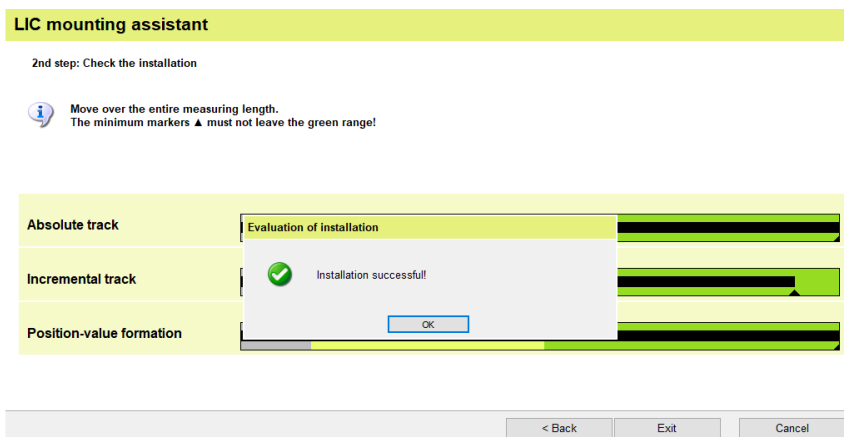


< Back

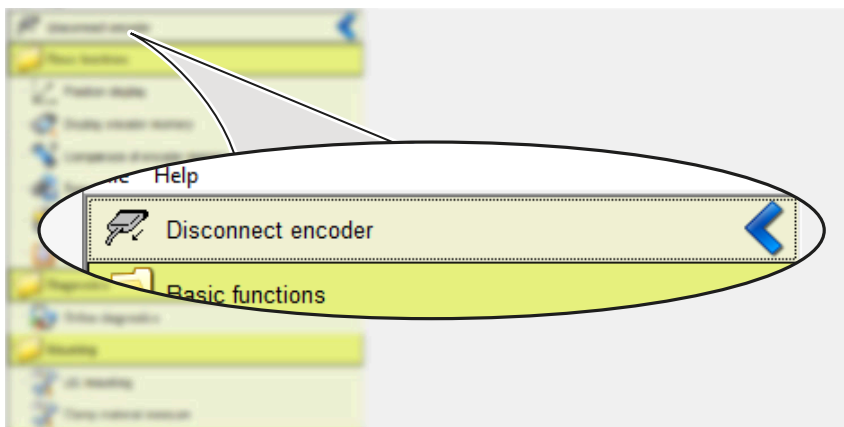
Exit

Cancel

- ▶ 点击**确定**
- > **功能菜单**打开。
- > 成功完成安装。



- ▶ 双击**断开编码器连接**

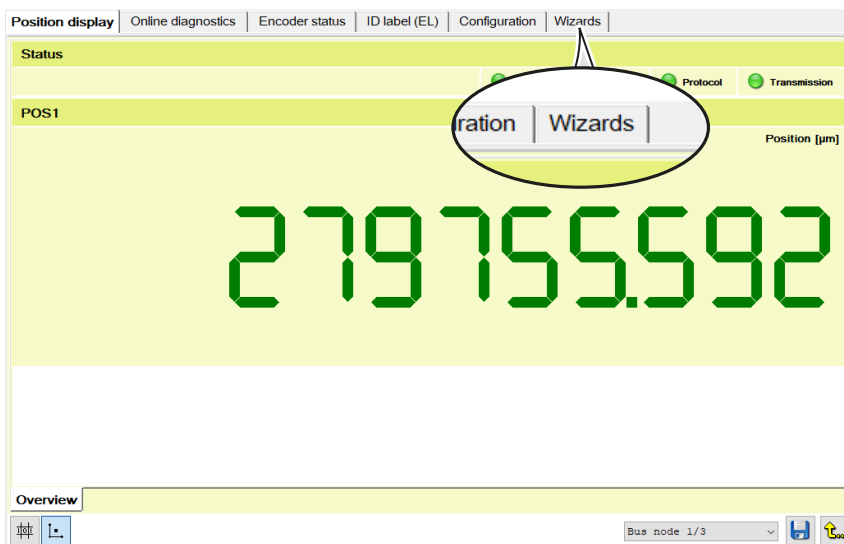


下一步 "最后步骤", 46 页

5.4.3 安装LIC 413读数头

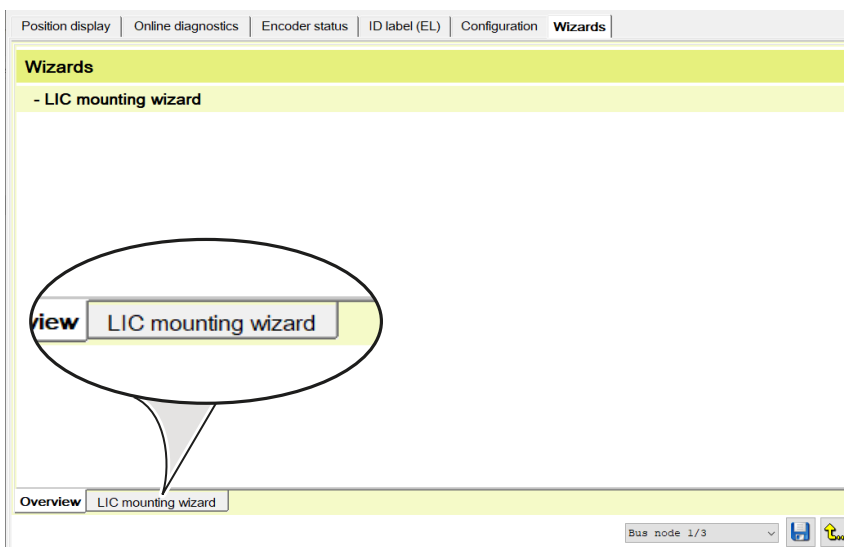
使用安装向导

▶ 点击向导



▶ 点击LIC安装向导

▶ 第1步：安装对话框打开。

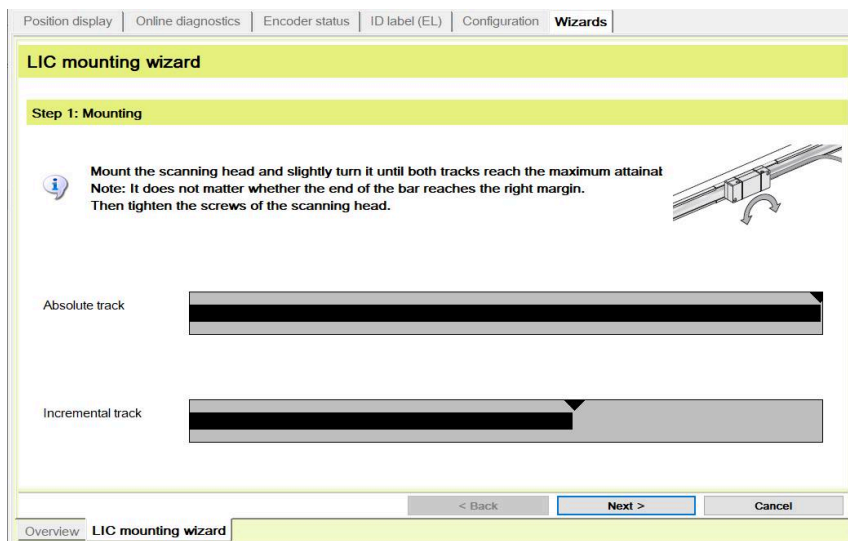


在测量长度中点部位调整读数头。

- ▶ 轻微转动读数头，直到绝对刻轨达到最大可获得的条形长度
- ▶ 用指定的扭矩紧固螺栓
- ▶ 点击下一步
- > **第2步：校验安装**对话框打开。

i 如果显示出错信息，则是因为增量信号未达到最大。

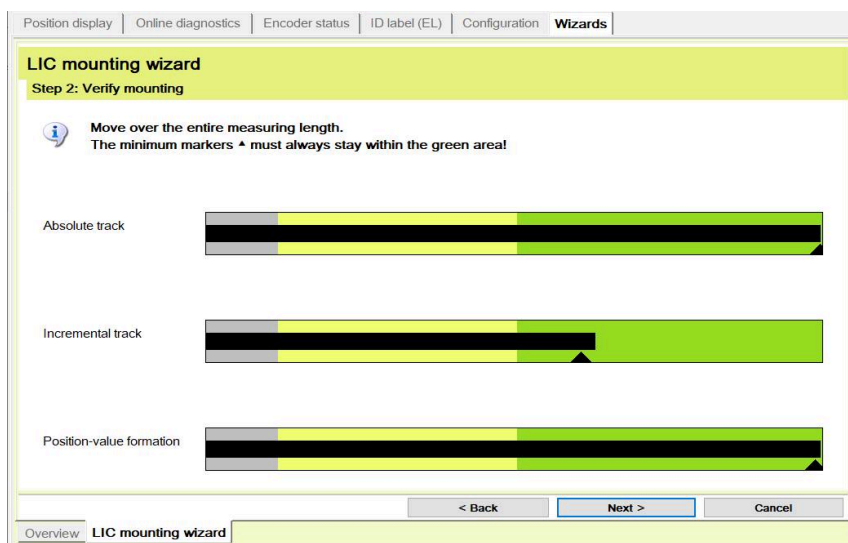
- ▶ 重新安装



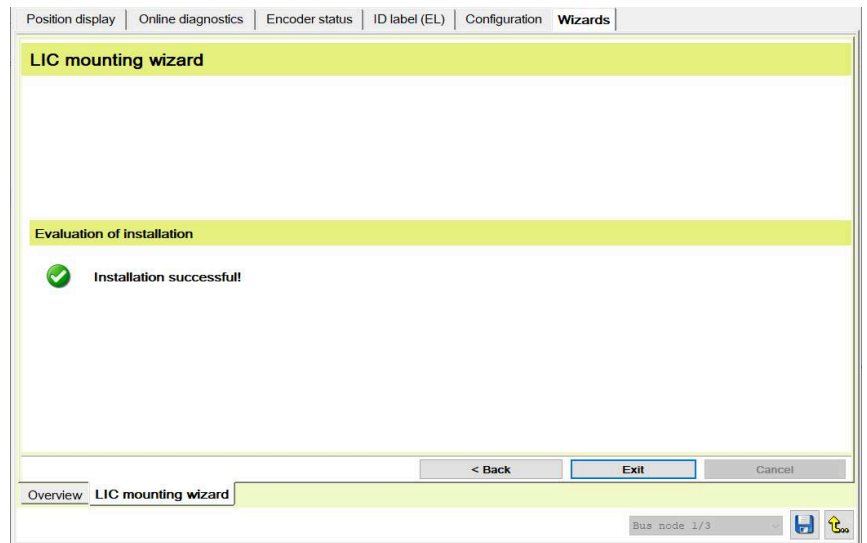
- ▶ 将读数头在整个测量长度上运动
- ▶ 必须确保最小标记在绿色区内

i 如果在整个测量长度上未达到绿色区或如果信号严重波动，检查安装公差并检查是否污染。

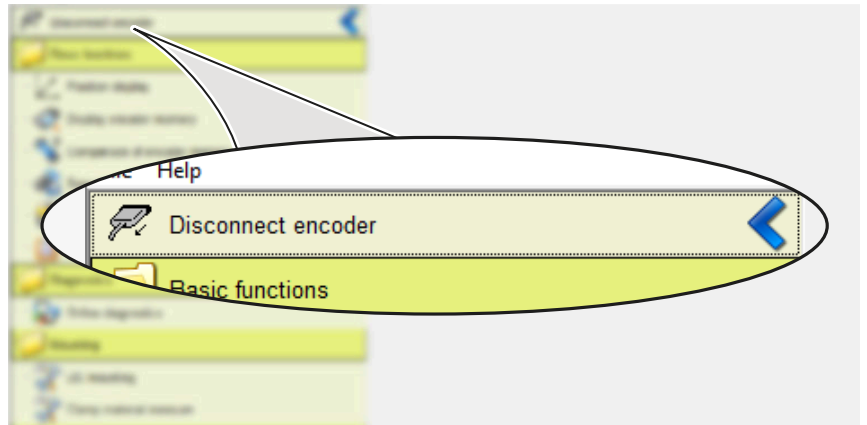
- ▶ 点击下一步
- > **安装成功**信息显示。



- ▶ 点击退出
- > 功能菜单打开。
- > 成功完成安装。



- ▶ 双击断开编码器连接

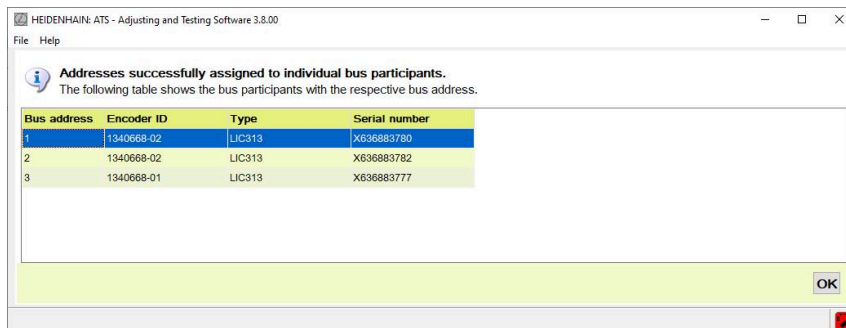


下一步 "最后步骤", 46 页

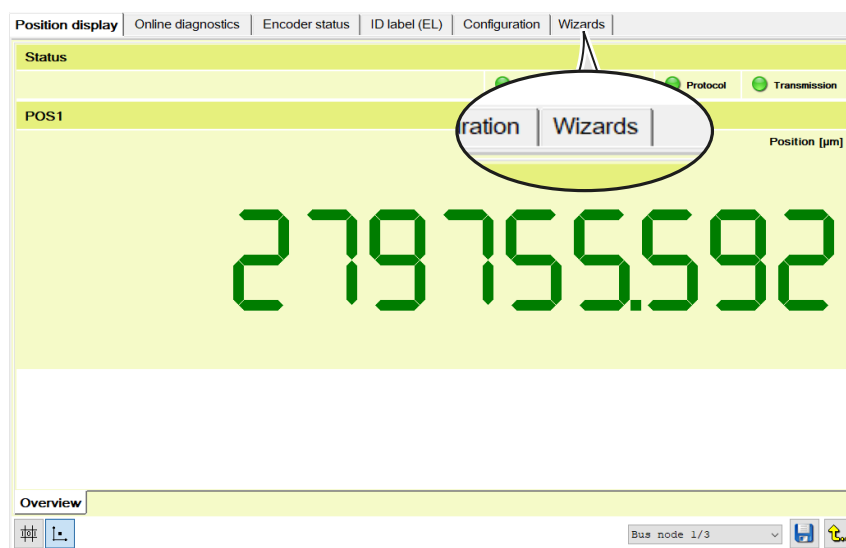
5.4.4 安装LIC 413读数头进行总线型工作

使用安装向导

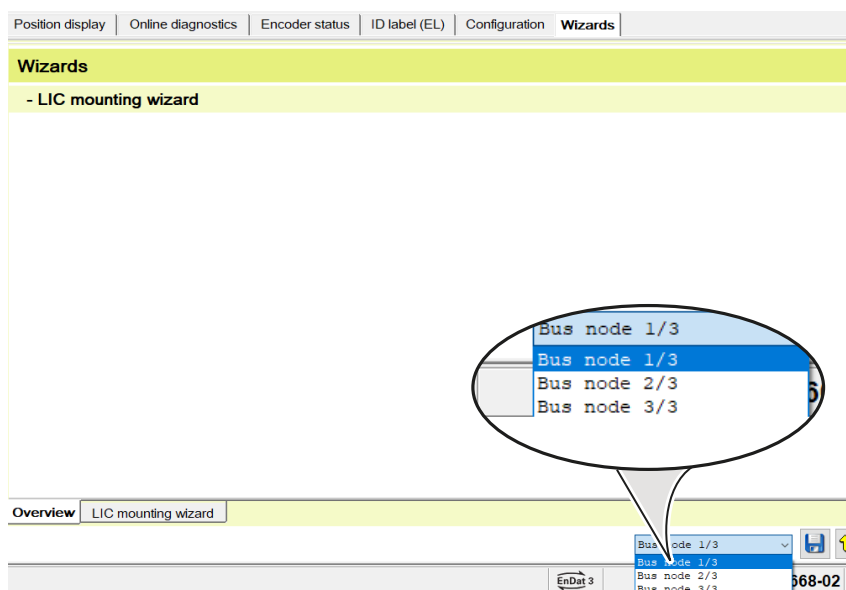
- ▶ 点击确定
- ▶ 位置显示打开。



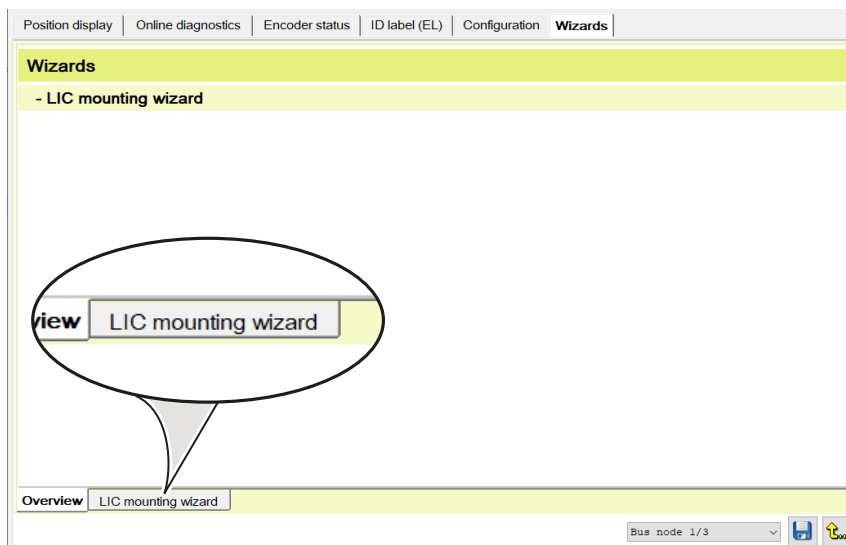
- ▶ 点击向导



- ▶ 选择总线节点1/3



- ▶ 点击**LIC安装向导**
- > **第1步：安装**对话框打开。



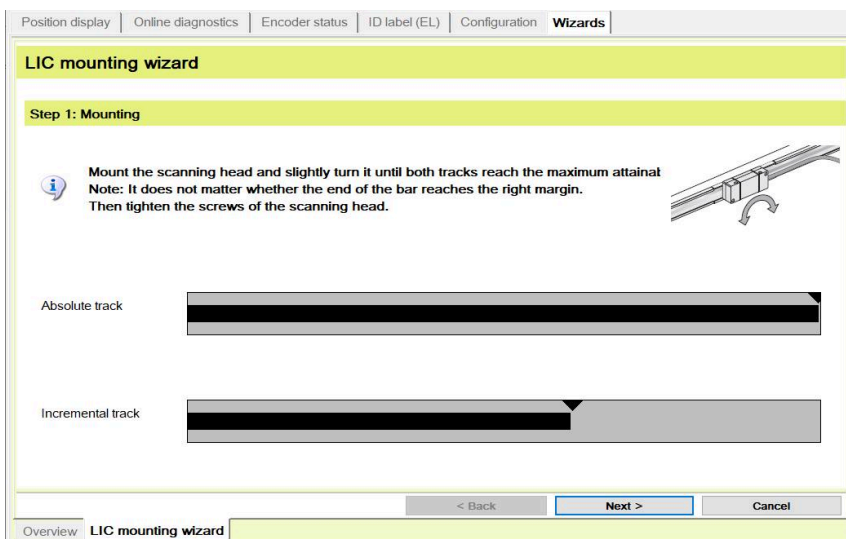
在测量长度中点部位调整读数头。

- ▶ 轻微转动读数头，直到绝对刻轨达到最大可获得的条形长度
- ▶ 用指定的扭矩紧固螺栓
- ▶ 点击**下一步**
- > **第2步：校验安装**对话框打开。



如果显示出错信息，则是因为增量信号未达到最大。

- ▶ 重新安装

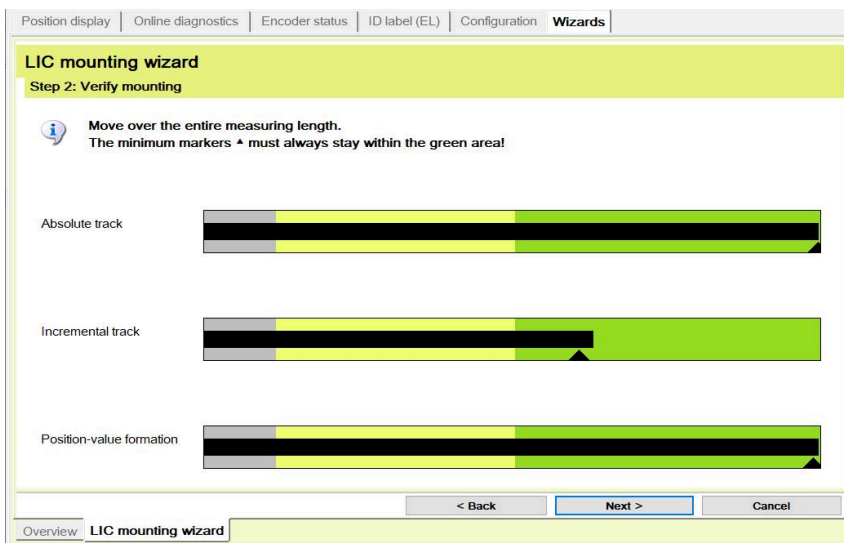


- ▶ 将读数头在整个测量长度上运动
- ▶ 必须确保最小标记在绿色区内

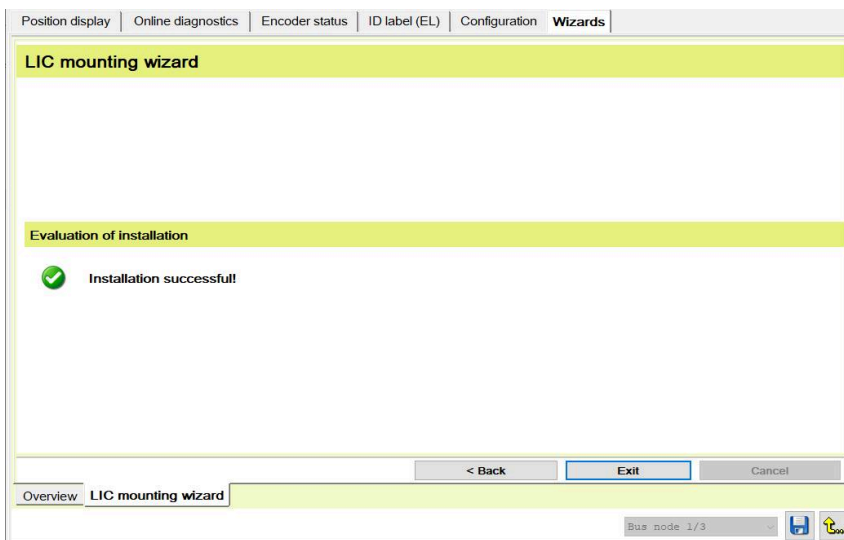


如果在整个测量长度上未达到绿色区或如果信号严重波动，检查安装公差并检查是否污染。

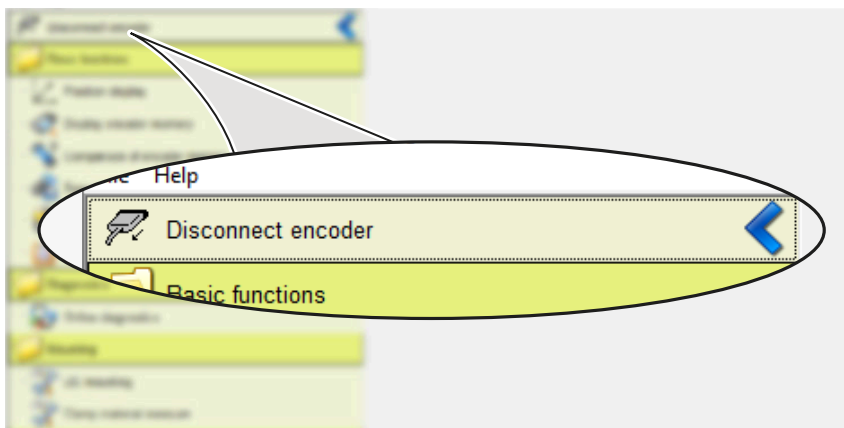
- ▶ 点击**下一步**
- ▶ **安装成功**信息显示。



- ▶ 点击**退出**
- ▶ **功能菜单**打开。
- ▶ 成功完成安装。



- ▶ 对于**总线节点2/3**和**总线节点3/3**，执行相同的操作步骤
- ▶ 双击**断开编码器连接**



下一步 "最后步骤", 46 页

6 最后步骤

6.1 将编码器连接后续电子电路

警告

当心带电连接插头可能触电！

连接和断开设备上带电电缆和插头的连接可导致伤亡或严重人身伤害。

- 仅允许在无电流流过情况下，才能连接和断开电缆和插头的连接
- 连接产品前，断开后续电子电路与电源的连接
- 对于无接头的电缆，注意引脚编号


- ▶ 将编码器连接后续电子电路

注意


不正确的连接电缆布线可导致财产损失！

不正确的电缆布线可导致连接电缆损坏。

- ▶ 遵守最大允许弯曲半径的要求
- ▶ 严禁拖链中的连接电缆相互交叉
- ▶ 应专业进行电缆布线

 有关电缆特性和电缆布线的更多信息，参见**Cables and Connectors**样本。

- ▶ www.heidenhain.com/documentation
- ▶ 输入文档ID号**1206103**

 有关引脚编号的更多信息，参见**Cables and Connectors**样本。

- ▶ www.heidenhain.com/documentation
- ▶ 输入文档ID号**1206103**

 有关干扰源的更多信息，参见**Interfaces of HEIDENHAIN Encoders**样本。

- ▶ www.heidenhain.com/documentation
- ▶ 输入文档ID号**1078628**

7 拆卸

本章介绍本产品的拆卸。

7.1 有关拆卸的安全注意事项

警告

带电插头连接！

如果在设备带电情况下拔下插头，可导致严重事故或严重人员伤害。

- ▶ 产品带电时，严禁连接任何连接件或断开连接件的连接

警告

运动机床零件！

根据安装位置和应用情况，运动机床零件时，可能存在人身伤害危险

- ▶ 遵守机床制造商有关在机床上工作的说明，例如必须断开机床的电源连接

小心

当心尺带基体材料易碎！

当心基体材料的碎屑和锐棱可造成人员伤害

- ▶ 佩戴防护手套和护目镜
- ▶ 严禁弯曲尺带，否则将造成其严重变形

7.2 拆下读数头

- ▶ 用与安装时的相反顺序拆下读数头。更多信息: "安装读数头", 18 页

7.3 拆开零件套件



更多信息，参见“拆解说明”。

- ▶ www.heidenhain.com/documentation
- ▶ 输入文档ID号1185755

HEIDENHAIN

DR. JOHANNES HEIDENHAIN GmbH

Dr.-Johannes-Heidenhain-Straße 5

83301 Traunreut, Germany

☎ +49 8669 31-0

☎ +49 8669 32-5061

info@heidenhain.de

Technical support ☎ +49 8669 32-1000

Measuring systems ☎ +49 8669 31-3104

service.ms-support@heidenhain.de

NC support ☎ +49 8669 31-3101

service.nc-support@heidenhain.de

NC programming ☎ +49 8669 31-3103

service.nc-pgm@heidenhain.de

PLC programming ☎ +49 8669 31-3102

service.plc@heidenhain.de

APP programming ☎ +49 8669 31-3106

service.app@heidenhain.de

www.heidenhain.com