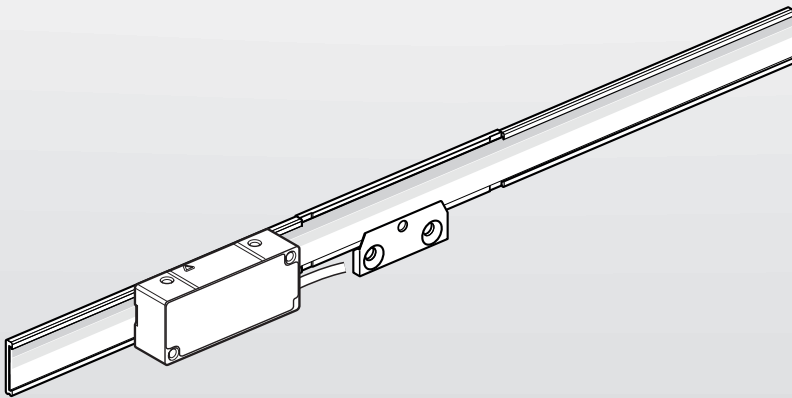




HEIDENHAIN



LIC 4117
LIC 4137
LIC 4197

取付説明書

日本語 (ja)
11/2024

目次

1	基本情報	4
1.1	本資料の有効性	4
1.2	取付説明書の対象	4
1.3	本資料を読む際の注意事項	5
1.4	表記上の規則	6
1.5	本資料における注意事項	7
1.6	単位と公差	7
2	安全性	8
2.1	作業資格	8
2.2	一般的な安全上の注意事項	8
3	同梱品と別売アクセサリ	10
3.1	同梱品	10
3.1.1	同梱品 LIC 4007	10
3.1.2	同梱品 スケールテープキャリアパーツ LIC 4007	10
3.1.3	同梱品 走査ヘッド LIC 411、LIC 413、LIC 419	11
3.2	取付け用アクセサリ	12
3.2.1	LIC 4007 取付けのためのアクセサリ	12
3.2.2	走査ヘッドの取付け用アクセサリ	12
4	取付け	13
4.1	取外しに関する安全上の注意事項	13
4.2	パーツキットの取付け	14
4.2.1	取付けに関する注意事項	14
4.2.2	材料および工具	14
4.2.3	スケールテープの接着	15
4.2.4	スケールテープの取付け	17
4.3	走査ヘッドの取付け	18
4.3.1	取付けバリエーションの選択	18
4.3.2	バリエーション：ホルダーを横にした取付け	19

4.3.3	バリエーション：ホルダーを上にした取付け.....	23
4.3.4	バリエーション：ホルダーを下にした取付け.....	27
5	調整と診断.....	31
5.1	取外しに関する安全上の注意事項.....	31
5.2	導通テスト.....	31
5.2.1	電気抵抗の測定.....	31
5.3	エンコーダを ATS に接続する.....	32
5.3.1	エンコーダの接続.....	32
5.3.2	接続の選択.....	32
5.3.3	エンコーダを ID で接続.....	33
5.3.4	エンコーダの手動接続.....	34
5.4	走査ヘッドの取付け.....	37
5.4.1	走査ヘッドの選択.....	37
5.4.2	走査ヘッド LIC 411 または LIC 419x の取付け.....	38
5.4.3	走査ヘッド LIC 413 の取付け.....	40
5.4.4	バス動作の走査ヘッド LIC 413 の取付け.....	43
6	最終工程.....	46
6.1	エンコーダと後続電子機器の接続.....	46
7	取外し.....	47
7.1	取外しに関する安全上の注意事項.....	47
7.2	走査ヘッドの取外し.....	47
7.3	パーツセットの取外し.....	47

1 基本情報

本章では、製品および本取付説明書の情報を記載しています。

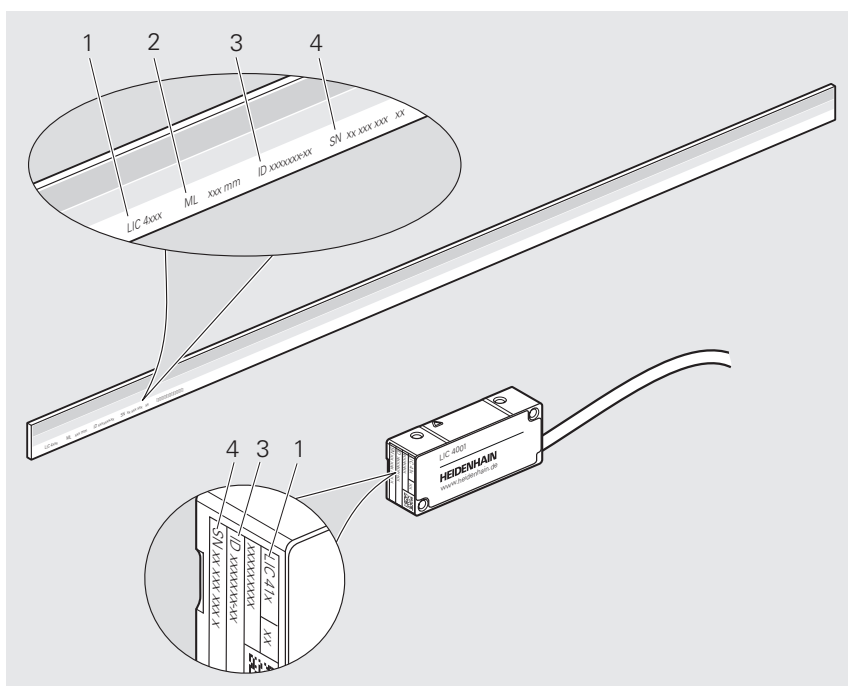
1.1 本資料の有効性

この取付説明書は、、、を備えたシリーズ LIC 4117, LIC 4137, LIC 4197 の装置に適用されます。

▶ このマニュアルを使用する前に、このマニュアルと型式が一致することを確認してください。

装置の名称は銘板に記載されています。

銘板



説明付きの銘板

- 1 製品名
- 2 測定長さ (ML)
- 3 製品 ID/識別番号 (ID)
- 4 シリアルナンバー (SN)

1.2 取付説明書の対象

以下の作業を行うすべての人が本取付説明書を読んで遵守する必要があります：

- 設計
- 取付け
- 取外し

1.3 本資料を読む際の注意事項

警告

この説明書の指示に従わないと、死亡事故、負傷事故または物損事故につながるおそれがあります。

この説明書の指示に従わないと、死亡事故、負傷事故または物損事故が発生するおそれがあります。

- ▶ 説明書全体をよく読んでください
- ▶ 説明書は後で参照するために保管してください

以下の表は、各種資料を読む優先度の高い順で一覧にしたものです。

資料種類	説明
付録	付録は操作説明書および該当する場合は取付説明書の対応する内容を補足または置き換えます。 付録が同梱されている場合は、最優先でお読みください。その他資料の内容は全て有効です。
操作説明書	取扱説明書には、装置を適切に規定通りに運転するための情報と安全上の注意事項がすべて記載されています。取扱説明書は英語版が同梱品に含まれています。その他の言語の取扱説明書は www.heidenhain.com/documentation でダウンロードできます。装置の使用を開始する前に、取扱説明書をお読みください。 操作説明書は2番目に優先してお読みください。
取付説明書	取付説明書には、製品の適切な取付けおよび設置に必要なすべての情報と安全上の注意が記載されています。取付説明書は同梱されていませんので、以下からダウンロードする必要があります。 www.heidenhain.com/documentation 取付説明書は3番目に優先してお読みください。

変更を希望される場合やタイプミスを発見した場合

当社では継続してマニュアルの向上に取り組んでおります。次の電子メールアドレスにご意見をお送りいただき、マニュアルの向上にご協力ください。

userdoc@heidenhain.de

1.4 表記上の規則

本説明書では、以下の表記上の規則を使用します：

表示	意味
▶ ... > ...	操作手順と操作の結果を表示します 例： ▶ 輸送用ロックを傾けて取り外します (c) > 輸送用ロックが取り外されています
■ ... ■ ...	箇条書きのリストを表示します 例： ■ 固体汚染物質：クラス 3 ■ 最高圧力露点：クラス 4
太字	図中の要素を示します (位置、寸法、手順の順序など)。 例： S は測定長さ (ML) の始点を示します。

1.5 本資料における注意事項

安全上の注意

注意事項は、製品を取り扱う際の危険性を警告し、その防止策に関する情報を提供するものです。注意事項は、危険度に応じて以下のように分類されています：

⚠ 危険

危険：人に対する危険を示します。危険を回避するための指示に従わない場合、**確実に死亡事故または重傷事故につながります。**

⚠ 警告

警告：人に対する危険を示します。危険を回避するための指示に従わない場合、**死亡事故または重傷事故につながる可能性があります。**

⚠ 注意

注意：人に対する危険を示します。危険を回避するための指示に従わない場合、**軽傷を負うことが予想されます。**

注意事項

注意事項：物またはデータに対する危険を示します。危険を回避するための指示に従わない場合、**物的損害が発生すると予想されます。**

注釈

注釈により製品の信頼性と効率的な操作を保証します。注釈は、次のように分類されています。

i この記号は**ヒント**を表します。
ヒントでは、重要な補足情報を提供します。

📖 本の記号は**相互参照**を示します。
相互参照により、外部資料、例えば、HEIDENHAIN や他メーカーの詳細資料などを参照できます。

1.6 単位と公差

特に断りのない限り、本取付説明書に記載されている寸法の単位はミリメートルです。

特に断りのない限り、本取付説明書に記載されている公差はISO 8015 およびISO 2768 の規格に対応しています。

mm



Tolerancing ISO 8015
ISO 2768:1989-mH
≤ 6 mm: ±0.2 mm

2 安全性

本章では、本製品の適切な取付けおよび設置に必要な重要な安全情報を記載しています。

2.1 作業資格

取付け、初期構成および取外しは設置国の安全規格のもとで有資格の専門家により実施するようにしてください。

2.2 一般的な安全上の注意事項

警告

不適切な後続電子機器を接続すると、感電するおそれがあります！

装置に不適切な後続電子機器を接続すると、死亡や重傷につながる事故を引き起こすおそれがあります。

- ▶ 装置は、PELV システムから供給電圧が生成される後続電子機器にのみ接続してください

警告

電圧のかかったプラグ接続！

製品の通電中にプラグを取り外すと、死亡事故や負傷事故に至る恐れがあります。

- ▶ 製品の通電中は、コネクタの取外しや接続を行わないでください

警告

破損または摩耗した構成部品により負傷するおそれがあります！

損傷または摩耗した構成部品を誤って取り付けると、安全機能が機能しなくなる可能性があります。安全機能が失われることにより、死亡や重傷につながるおそれがあります。

- ▶ 構成部品に損傷がないことを確認してください。
- ▶ 破損または摩耗した構成部品は使用しないでください
- ▶ 交換する場合、ネジ山を切り直してください
- ▶ 新しいボルト、クランプピン、ナットを使用してください
- ▶ ボルトとナットは、適切な緩み防止を使用して固定してください

注意事項

機械的な負荷による物的損傷！

- ▶ 装置を落としたり、大きな衝撃を与えたりしないでください
- ▶ 装置に機械的な負荷を与えないでください
- ▶ 装置に構造的な変更を加えないでください

注意事項

電気的な負荷による物的損傷！

- ▶ 製品の通電中は、コネクタの取外しや接続を行わないでください
- ▶ プラグ接続部の接点に触らないでください

注意事項

静電気放電 (ESD) !

この装置には、静電気放電で破壊されるおそれのある静電気に弱い部品が取り付けられています。

- ▶ ESD に弱い部品の取扱いに関する安全措置を必ず取ってください
- ▶ 規則に準じて接地していない端子ピンに決して触れないでください
- ▶ 装置の接続部での作業時は、放電リストバンドを装着してください

3 同梱品と別売アクセサリ

この章には、装置の同梱品とアクセサリに関する情報が記載されています。

3.1 同梱品

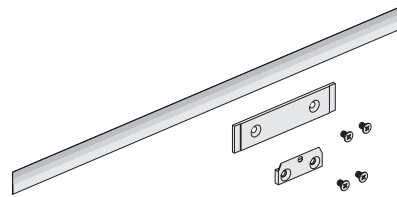
3.1.1 同梱品 LIC 4007

コンポーネント



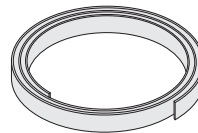
パーツキット

- スケールテープ
- ブラケット
- 固定用クランプ
- 皿ネジ (4 本)

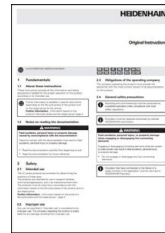


あるいは

スケールテープ (ロール)



取扱説明書



品質検査証明書

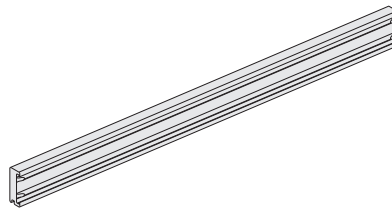


3.1.2 同梱品 スケールテープキャリアパーツ LIC 4007

コンポーネント



スケールテープキャリアパーツ 取付けフィルムを使用した取付け用

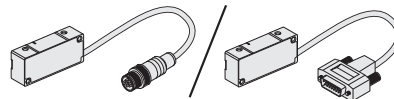


3.1.3 同梱品 走査ヘッド LIC 411、LIC 413、LIC 419

コンポーネント

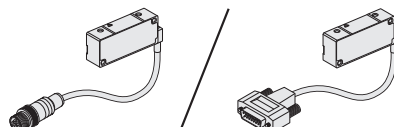
図

走査ヘッド

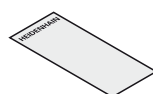


あるいは

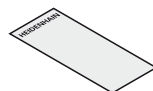
走査ヘッド
L字型ケーブル出口



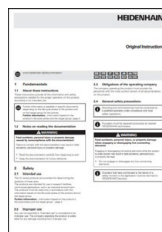
スペーサーフォイル 0.15 mm



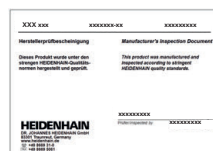
スペーサーフォイル 0.75 mm
(必要ありません)



取扱説明書



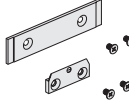
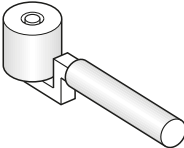
製造者検査証明書



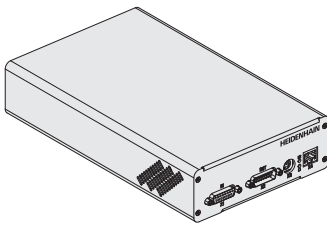
3.2 取付け用アクセサリ

以下のアクセサリを個別に HEIDENHAIN で注文できます。

3.2.1 LIC 4007 取付けのためのアクセサリ

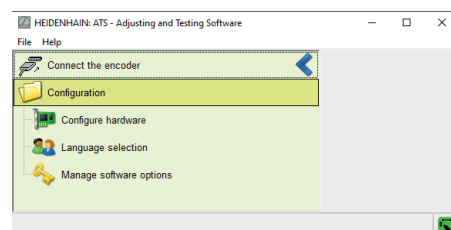
名称	ID	図
固定セット スケールテープ (ロール) 専用	687435-01	
ローラー	276885-01	

3.2.2 走査ヘッドの取付け用アクセサリ

名称	ID	図
テスト装置 PWM21	1200635-51	

Adjusting and Testing Software (ATS)

ATS は www.heidenhain.com/service/downloads/software から無料でダウンロードできます。



4 取付け

この章では、取付け条件、さまざまな取付けパターン、および取付け時に必要なその他すべての作業について説明します。

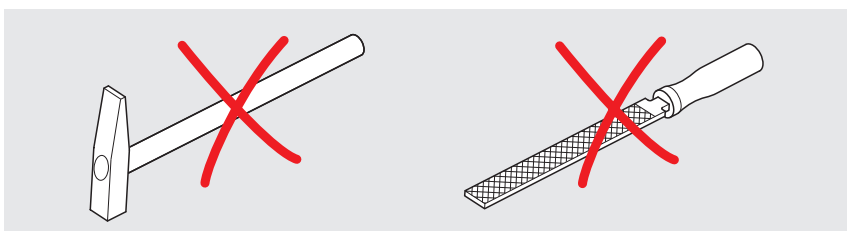
4.1 取外しに関する安全上の注意事項

注意事項

不適切な工具による物的損傷！

エンコーダの取付けや取外しに不適切な工具を使用すると、エンコーダが損傷するおそれがあります。

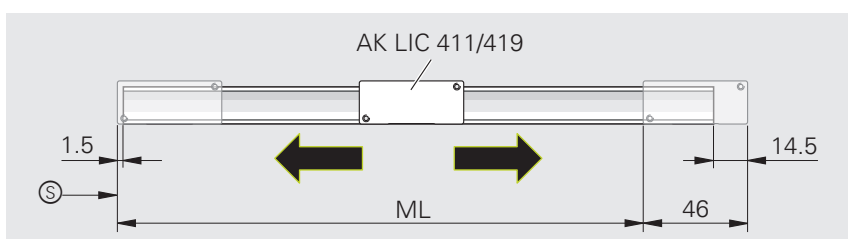
- ▶ ハンマーを使用しないでください
- ▶ 尖った工具や鋭利な工具は使用しないでください



最大移動距離がエンコーダの測定長さ (ML) 内に収まるように取付け方式を選択してください。

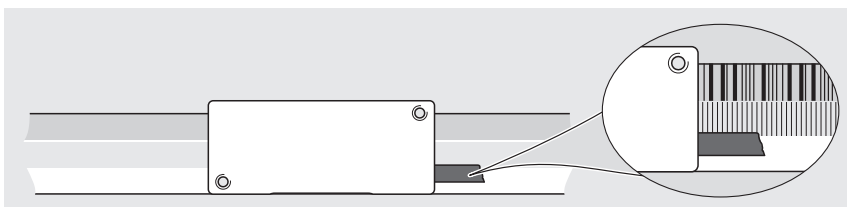
目盛りが直接汚れないように保護してください。

(S) = 測定長さ (ML) の始点



エンコーダが正しく機能することを保証するには、スケールまたはスケールテープが走査ヘッドに対して正しく配置されていることを確認してください。

コードトラックは上部、ケーブル出口は右側。



信号の干渉を避けるために、干渉源 (電源ケーブルなど) からの最低距離を保ってください。



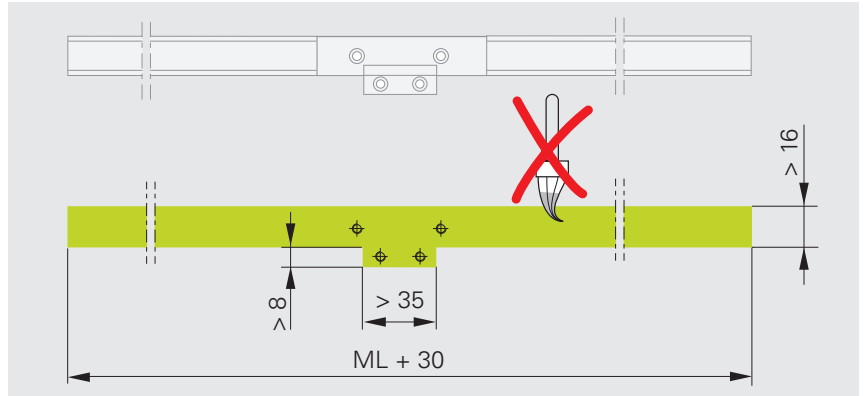
干渉源の詳細については、「Interfaces of HEIDENHAIN Encoders」カタログをご覧ください。

- ▶ www.heidenhain.com/documentation
- ▶ ドキュメント ID **1078628** を入力します

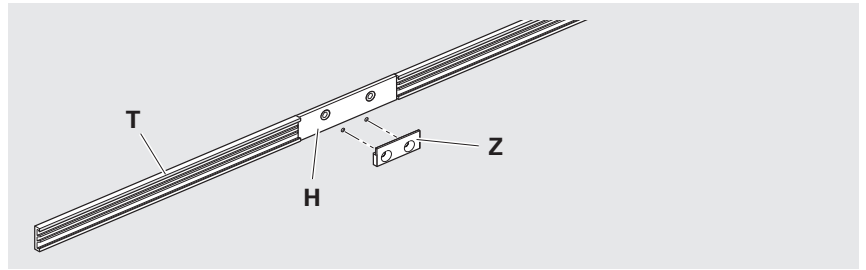
4.2 パーツキットの取付け

4.2.1 取付けに関する注意事項

スケールテープの取付け面と表面が清潔であり、塗料、埃、油脂が付着していないこと。

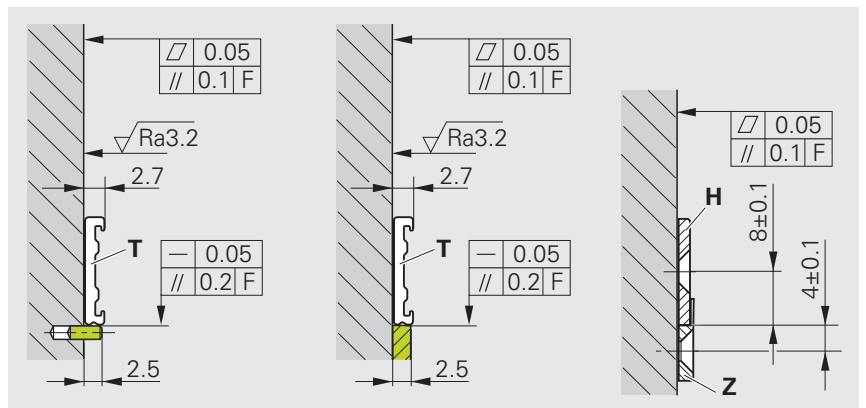


T = スケールテープキャリアパーツ
H = ホルダー
Z = 固定用クランプ

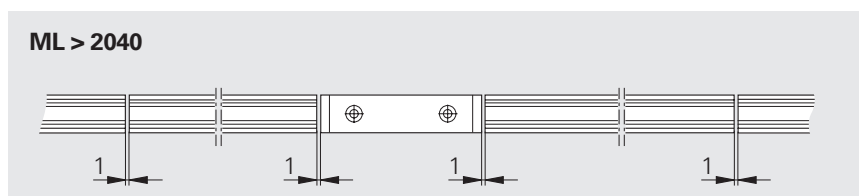


i ストップピンやストッパーを使用してスケールテープキャリアを固定することができます。

取付け公差は機械のガイド (F) を基準とします。



熱膨張のため規定寸法を厳守してください。



4.2.2 材料および工具

この作業では、以下の部品と工具が必要です。

同梱品

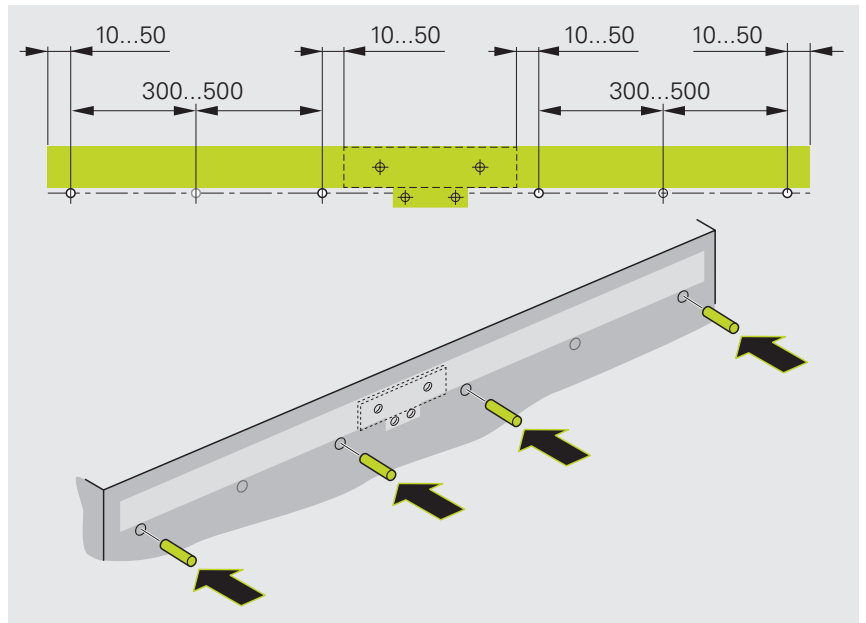
- ブラケット
- 固定用クランプ
- ネジ (4 本) ISO 7046 - M3×5

別途準備

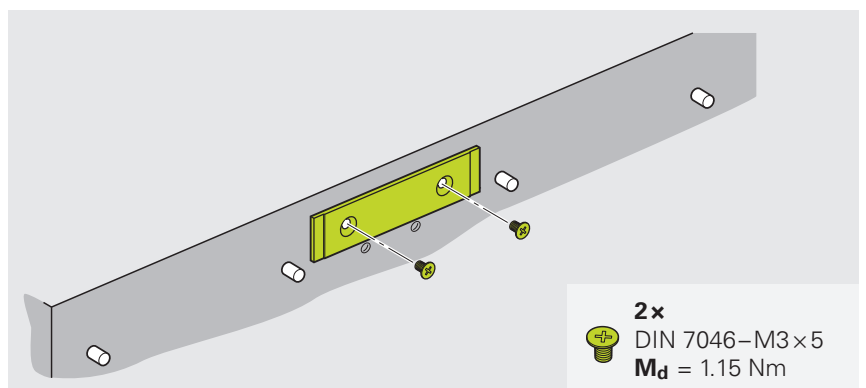
- ストップピン
- スケールテープキャリアパーツ
- トルクスパナ (六角レンチ 2.5 mm)
- ローラー

4.2.3 スケールテープの接着

- ▶ 固定ピンを挿入します

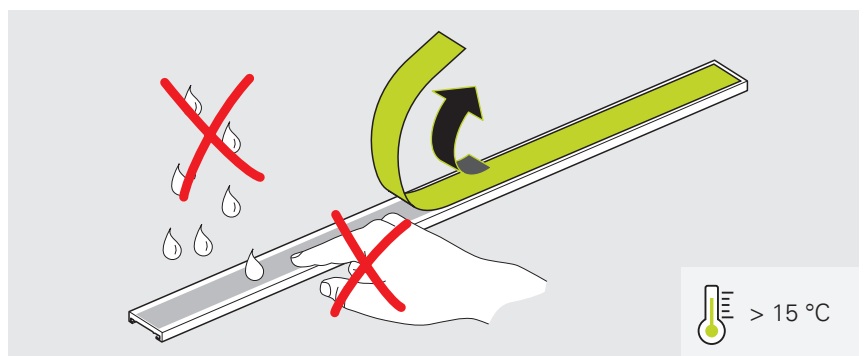


- ▶ ホルダーを取り付け、ネジを規定のトルクで締め付けます



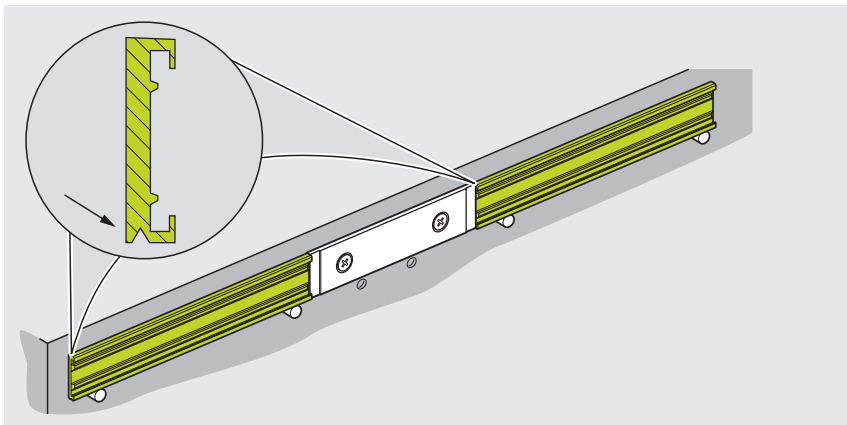
スケールテープキャリアへの取付けフィルム貼り付けは、必ず温度が $> 15\text{ }^{\circ}\text{C}$ のときに行ってください。パッケージに記載されている使用期限に注意してください。

- ▶ 接着フィルムから、保護フォイルを剥がします

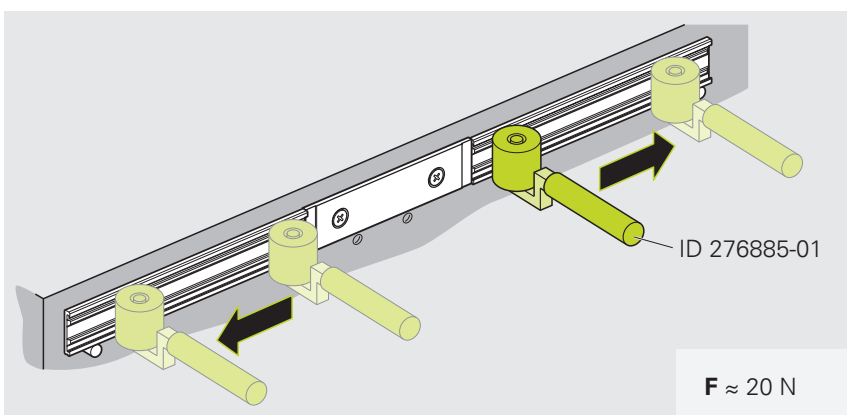


スケールテープキャリアの正しい位置に注意してください。

- ▶ スケールテープキャリアをストップピンの上に慎重に置きます
- ▶ スケールテープキャリアを取付け面に移動させ、軽く押します

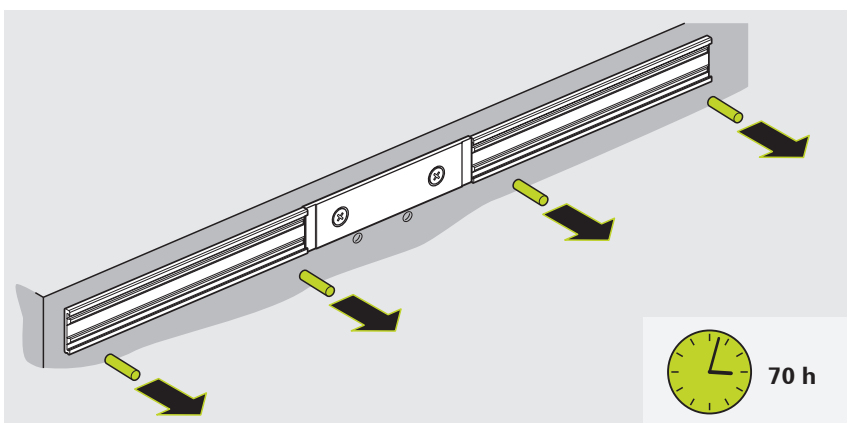


- ▶ ローラーを使用して、スケールテープキャリアを中心から均等に押し付けます



- ▶ 固定ピンを取り外します
- ▶ 必ず最大接着力に達した後に、スケールテープキャリアへさらなる作業を実行してください。

i 室温の場合、取付けフィルムの接着力が最大になるのは、約70時間後です。



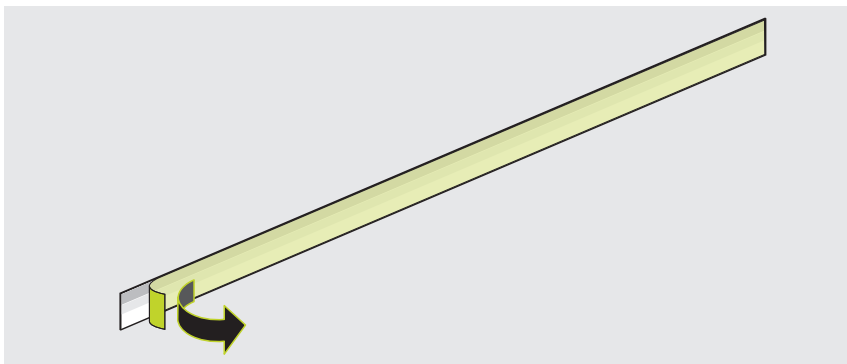
4.2.4 スケールテープの取付け

注意事項

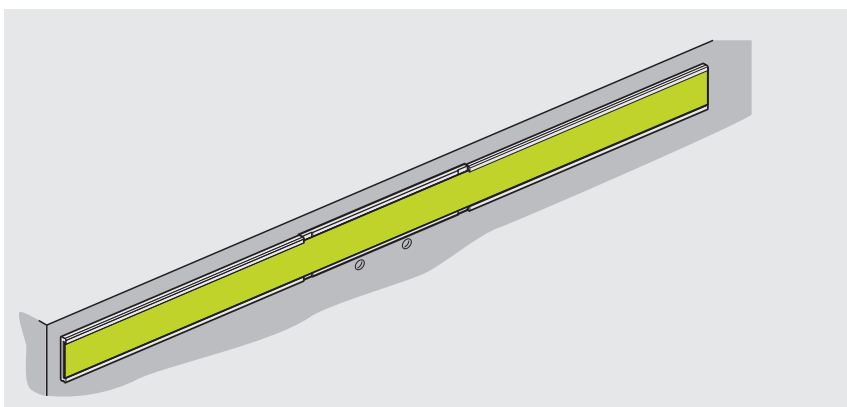
機械的な負荷による物的損傷！

- ▶ スケールテープを曲げないでください

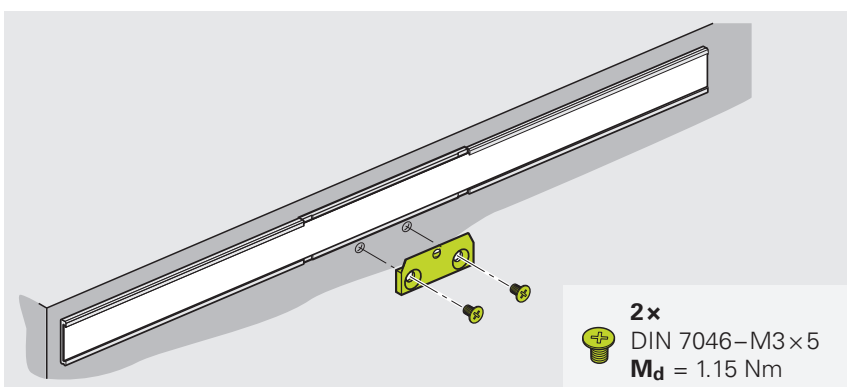
- ▶ 必要に応じて、スケールテープの保護フィルムを剥がします



- ▶ スケールテープをスケールテープキャリアに挿入します



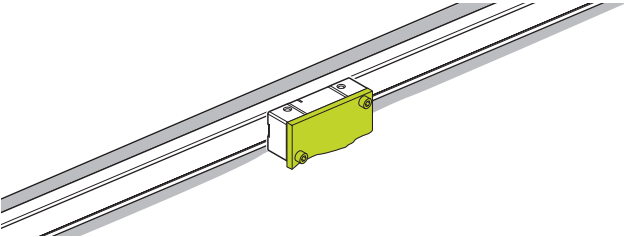
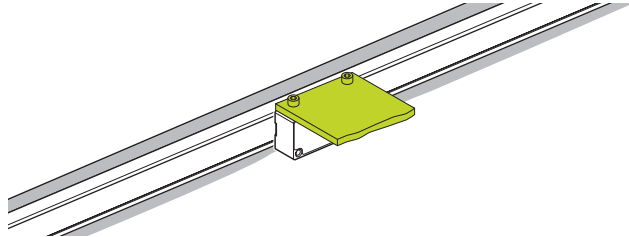
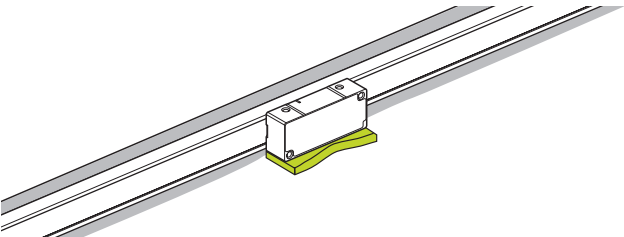
- ▶ 固定用クランプを取り付け、ネジを規定のトルクで締め付けます



次のステップ: "走査ヘッドの取付け", 18 ページ

4.3 走査ヘッドの取付け

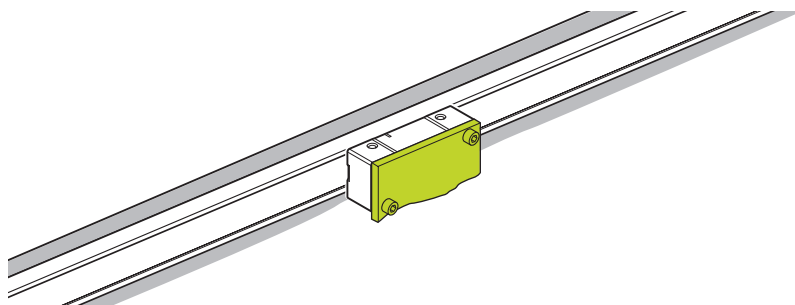
4.3.1 取付けバリエーションの選択

走査ヘッドの取付けバリエーション	
ホルダー横	ホルダー上
 <p>19 ページ</p>	 <p>23 ページ</p>
 <p>27 ページ</p>	

4.3.2 バリエーション : ホルダーを横にした取付け

この章の取付けバリエーションは、ホルダーを横にした走査ヘッドの取付けを指します。

取付けバリエーションの概要については、18 ページ をご覧ください。



ホルダーを横にした走査ヘッドの取付けに関する注意事項

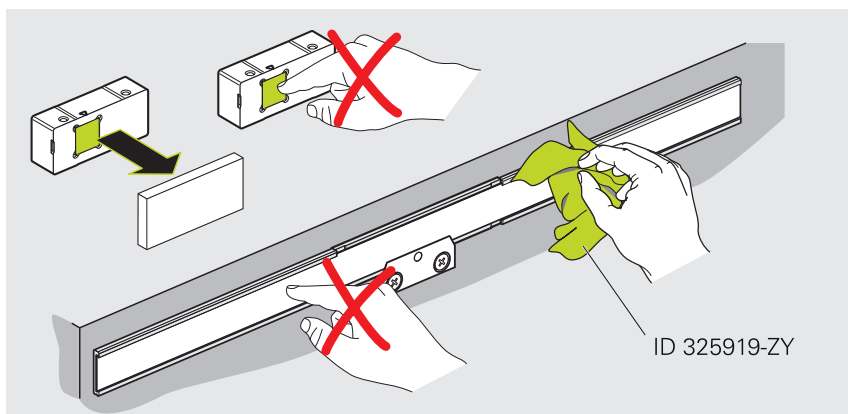
i 取付けねじの締付けトルクは、スチールに取り付ける場合のみ有効です。

i 必要に応じて、目盛りと走査ヘッドを糸くずの出ない布とイソプロピルアルコールで清掃します。

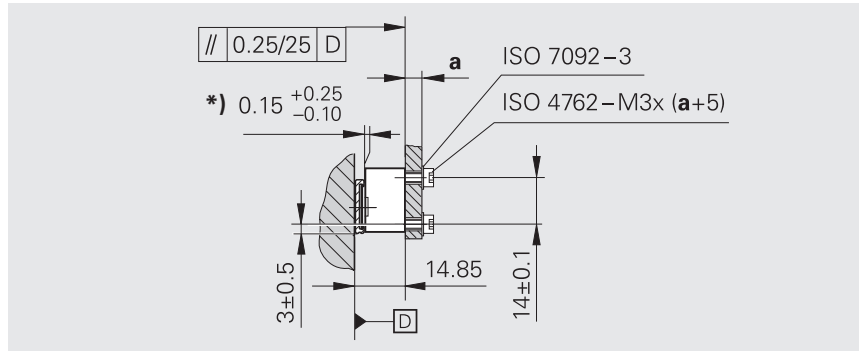
注意事項

不適切な洗浄剤による物的損傷！

- ▶ エンコーダを清掃する際は、イソプロピルアルコールのみを使用してください
- ▶ エンコーダは糸くずのない布で清掃してください



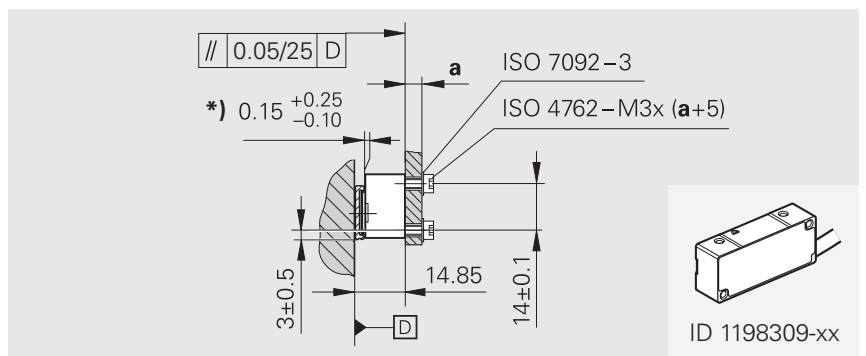
取付け寸法に注意してください。取付け寸法の誤差により、操作中の測定結果が不正確になります。



*) 取付けクリアランス、走査ヘッドからスケールテープキャリアまで。

ID 1196309-xx の特殊なケース

非アクティブ化されたコード接続拡張により、取付け公差が制限される



*) 取付けクリアランス、走査ヘッドからスケールテープキャリアまで。

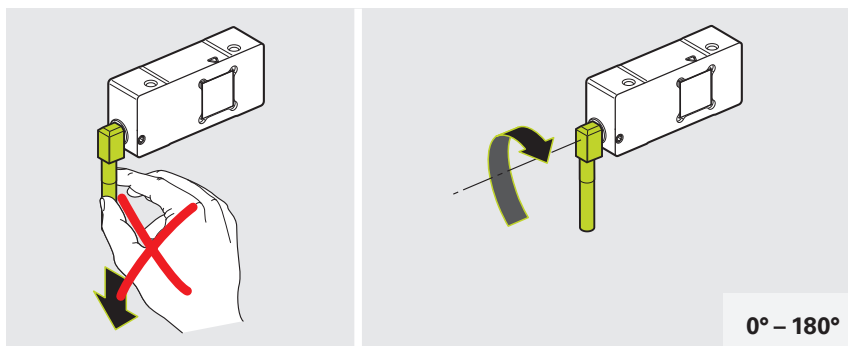
L字型ケーブル出口の走査ヘッドの取付けに関する追加の注意事項

注意事項

機械的な負荷による物的損傷！

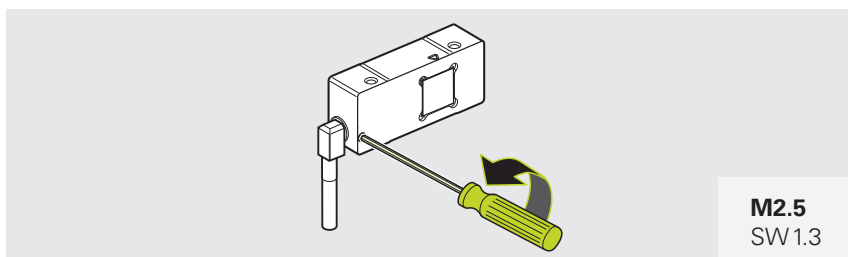
旋回範囲を超えると、走査ヘッドが損傷する可能性があります。

- ケーブルを引っ張らないでください
- 調整可能なケーブル出口の最大許容旋回範囲 $0^{\circ} \sim 180^{\circ}$ を守ってください
- ケーブルを数回 (10 回未満) だけ回転させます



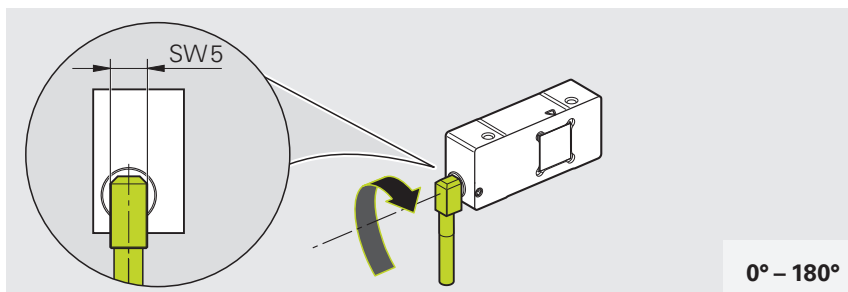
ケーブルの角度変更

- ▶ 止めねじを緩めます

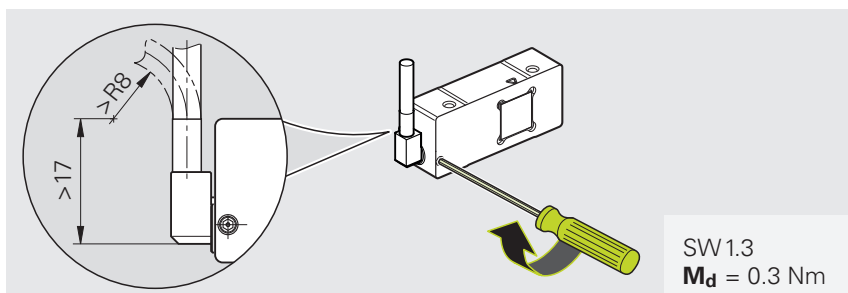


- ▶ ケーブルを希望の角度に回します

- i** 必要に応じて、レンチを使用してスリーブを回転させます。



- ▶ 止めねじを規定のトルクで締めます



材料および工具

この作業では、以下の部品と工具が必要です。

同梱品

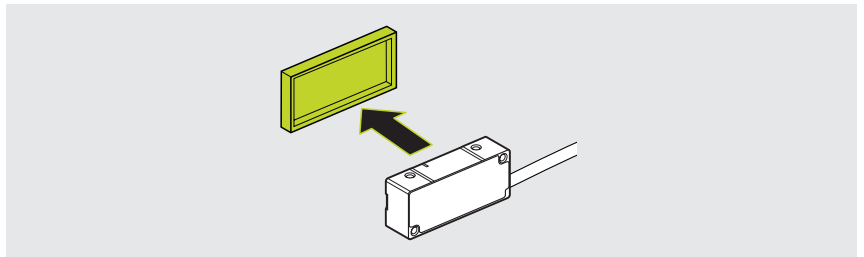
- スペーサーフォイル

別途準備

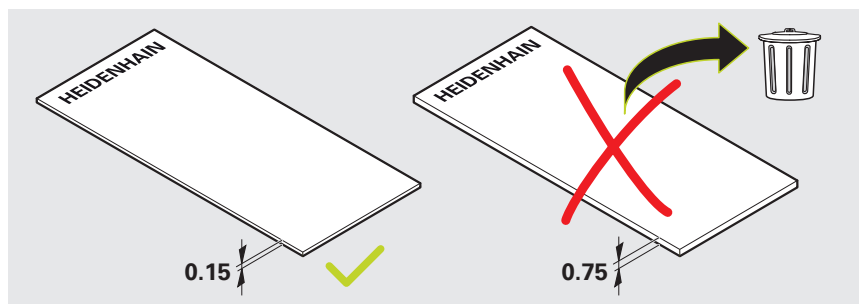
- ネジ (2 個) ISO 4762-M3×(a+5)
- ワッシャー (2 個) ISO 7092-3
- トルクスパナ (六角レンチ 2.5 mm)

走査ヘッドの取付け

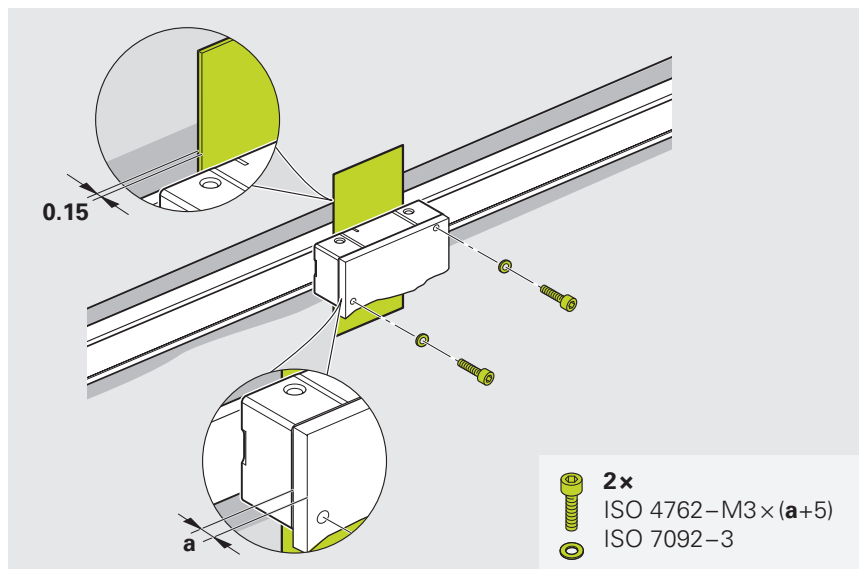
- ▶ 必要に応じて、走査ヘッドの保護キャップを取り外します



- ▶ スペーサーフォイルを準備します



- ▶ スペーサーフォイルを使って取付け間隔を調整します
- ▶ 走査ヘッドのボルトを少しねじ込みます
- ▶ スペーサーフォイルを取り除きます

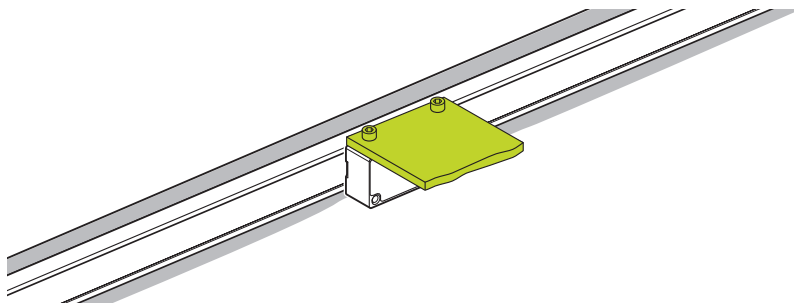


次のステップ : "調整と診断", 31 ページ

4.3.3 バリエーション : ホルダーを上にした取付け

この章の取付けバリエーションは、ホルダーを上にした走査ヘッドの取付けを指します。

取付けバリエーションの概要については、18 ページ をご覧ください。



ホルダーを上にした走査ヘッドの取付けに関する注意事項

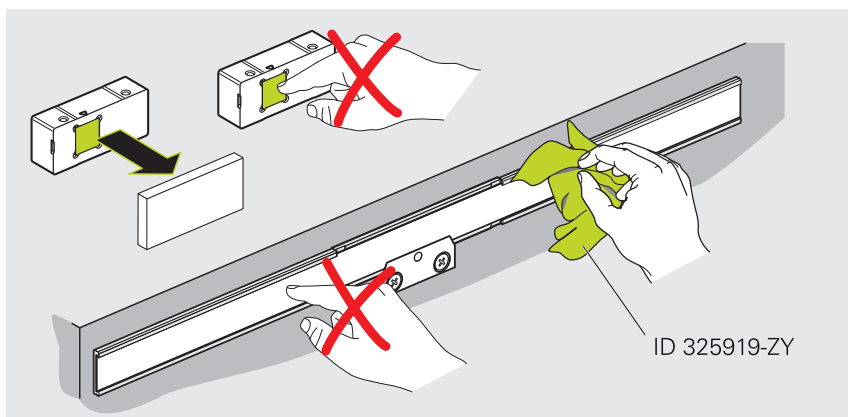
i 取付けねじの締付けトルクは、スチールに取り付ける場合のみ有効です。

i 必要に応じて、目盛りと走査ヘッドを糸くずの出ない布とイソプロピルアルコールで清掃します。

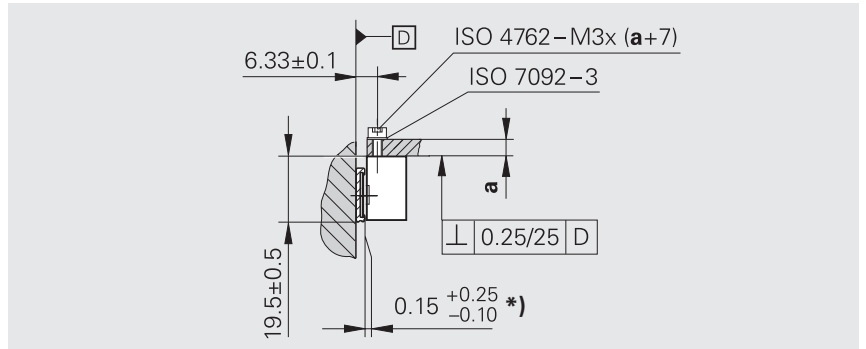
注意事項

不適切な洗浄剤による物的損傷！

- ▶ エンコーダを清掃する際は、イソプロピルアルコールのみを使用してください
- ▶ エンコーダは糸くずのない布で清掃してください



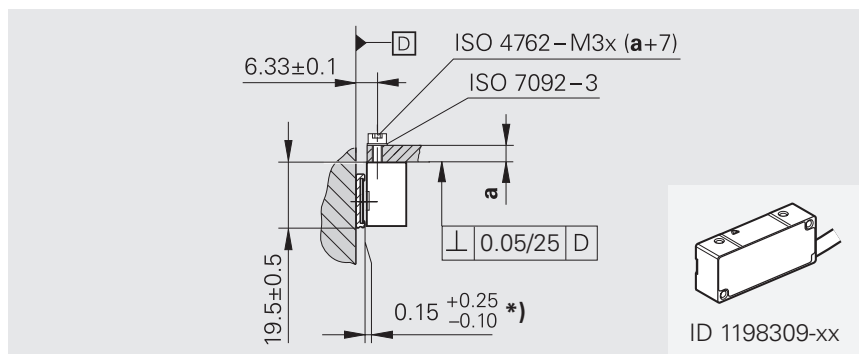
取付け寸法に注意してください。取付け寸法の誤差により、操作中の測定結果が不正確になります。



*) 取付けクリアランス、走査ヘッドからスケールテープキャリアまで。

ID 1196309-xx の特殊なケース

非アクティブ化されたコード接続拡張により、取付け公差が制限される



*) 取付けクリアランス、走査ヘッドからスケールテープキャリアまで。

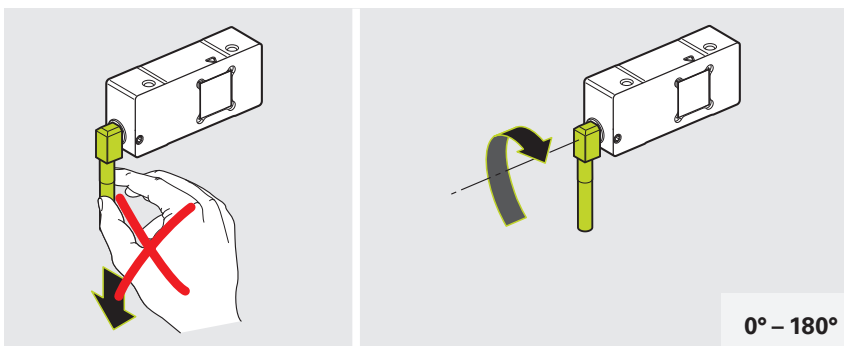
L字型ケーブル出口の走査ヘッドの取付けに関する追加の注意事項

注意事項

機械的な負荷による物的損傷！

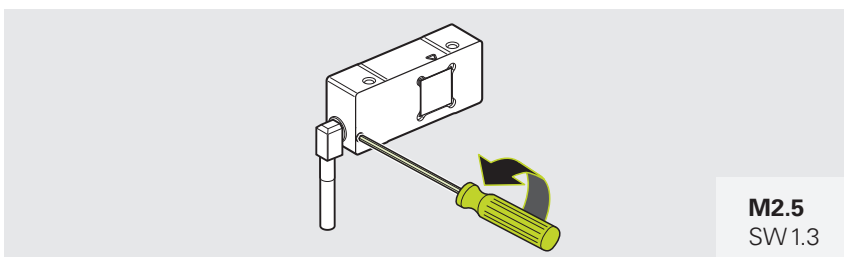
旋回範囲を超えると、走査ヘッドが損傷する可能性があります。

- ケーブルを引っ張らないでください
- 調整可能なケーブル出口の最大許容旋回範囲 $0^{\circ} \sim 180^{\circ}$ を守ってください
- ケーブルを数回 (10 回未満) だけ回転させます



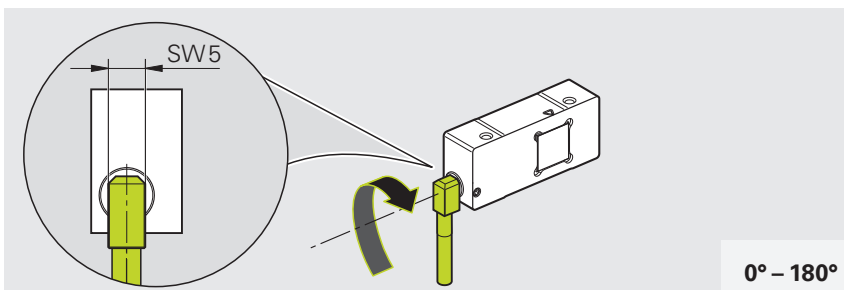
ケーブルの角度変更

- ▶ 止めねじを緩めます

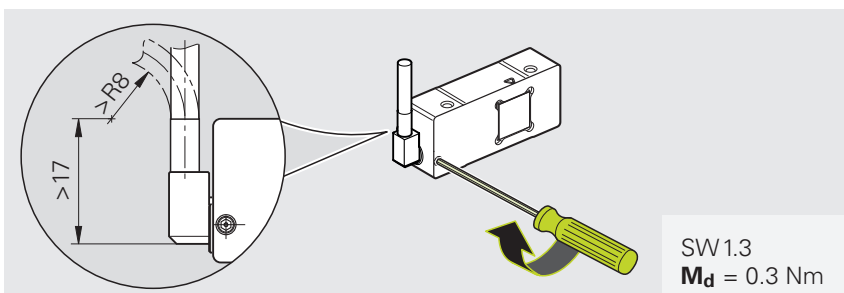


- ▶ ケーブルを希望の角度に回します

- i** 必要に応じて、レンチを使用してスリーブを回転させます。



- ▶ 止めねじを規定のトルクで締めます



材料および工具

この作業では、以下の部品と工具が必要です。

同梱品

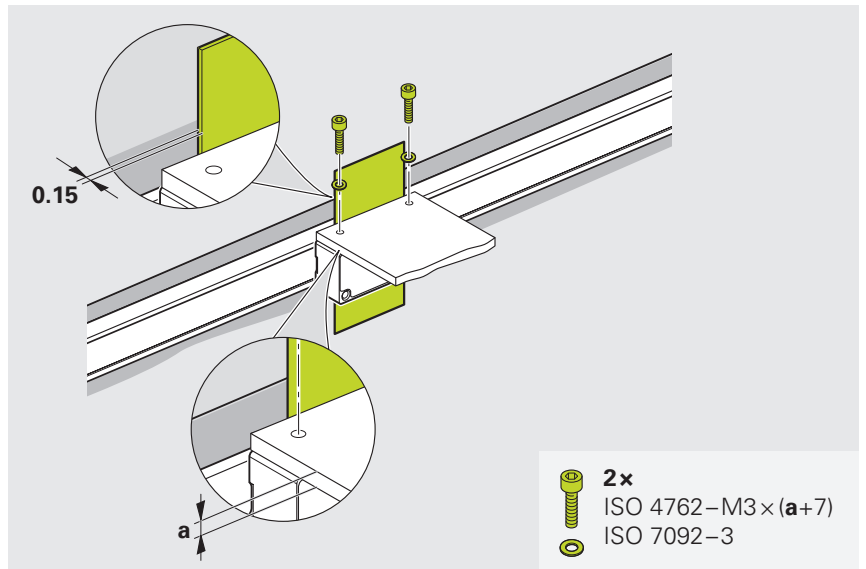
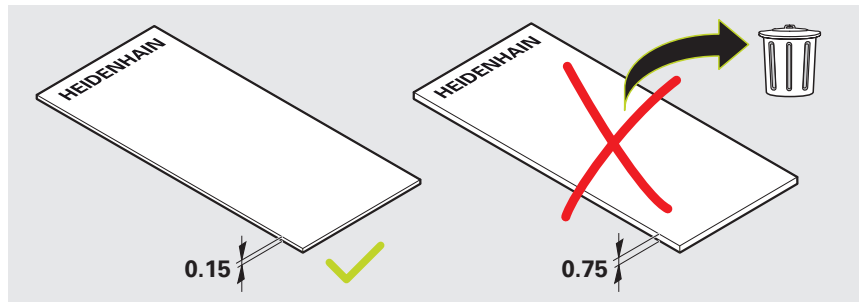
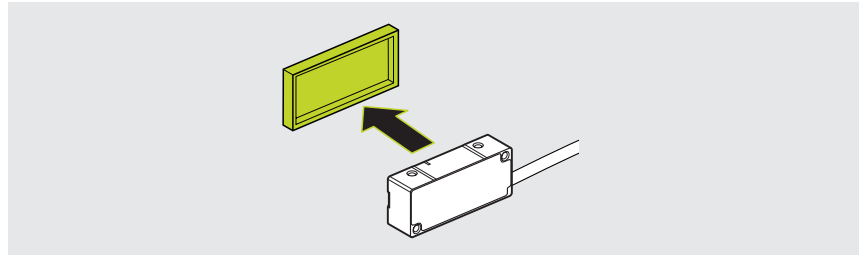
- スペーサーフォイル

別途準備

- ネジ (2 個) ISO 4762-M3×(a+7)
- ワッシャー (2 個) ISO 7092-3
- トルクスパナ (六角レンチ 2.5 mm)

走査ヘッドの取付け

- ▶ 必要に応じて、走査ヘッドの保護キャップを取り外します
- ▶ スペーサーフォイルを準備します
- ▶ スペーサーフォイルを使って取付け間隔を調整します
- ▶ 走査ヘッドのボルトを少しねじ込みます
- ▶ スペーサーフォイルを取り除きます

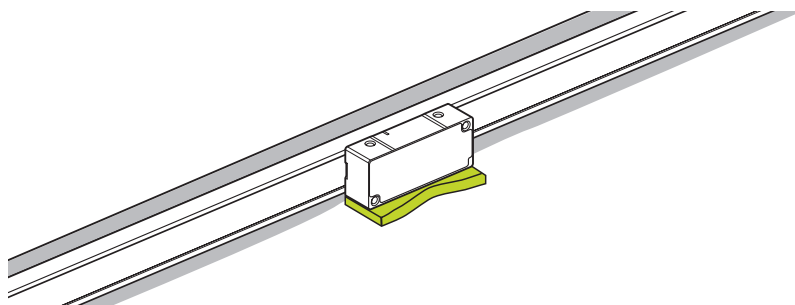


次のステップ : "調整と診断", 31 ページ

4.3.4 バリエーション : ホルダーを下にした取付け

この章の取付けバリエーションは、ホルダーを下にした走査ヘッドの取付けを指します。

取付けバリエーションの概要については、18 ページ をご覧ください。



ホルダーを下にした走査ヘッドの取付けに関する注意事項

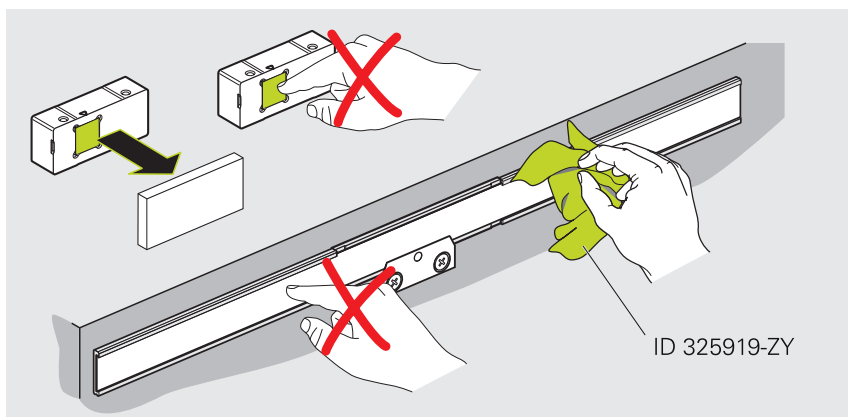
i 取付けねじの締付けトルクは、スチールに取り付ける場合のみ有効です。

i 必要に応じて、目盛りと走査ヘッドを糸くずの出ない布とイソプロピルアルコールで清掃します。

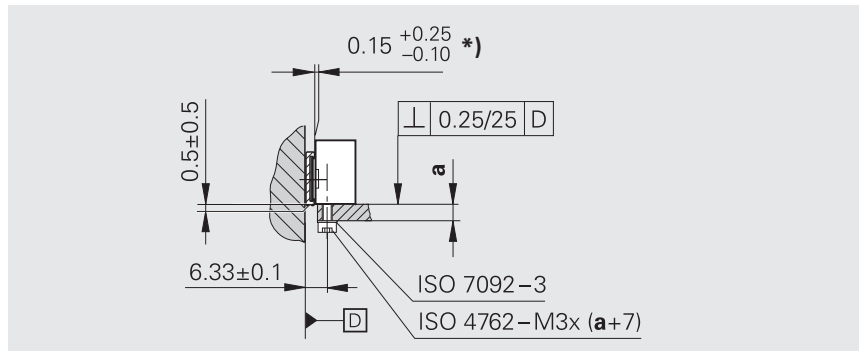
注意事項

不適切な洗浄剤による物的損傷！

- ▶ エンコーダを清掃する際は、イソプロピルアルコールのみを使用してください
- ▶ エンコーダは糸くずのない布で清掃してください



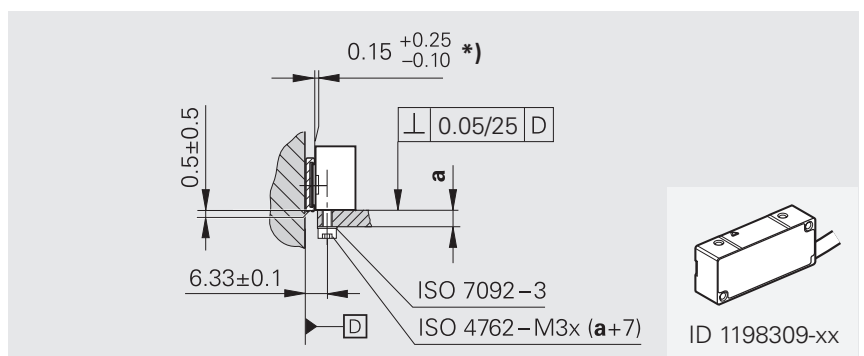
取付け寸法に注意してください。取付け寸法の誤差により、操作中の測定結果が不正確になります。



*) 取付けクリアランス、走査ヘッドからスケールテープキャリアまで。

ID 1196309-xx の特殊なケース

非アクティブ化されたコード接続拡張により、取付け公差が制限される



*) 取付けクリアランス、走査ヘッドからスケールテープキャリアまで。

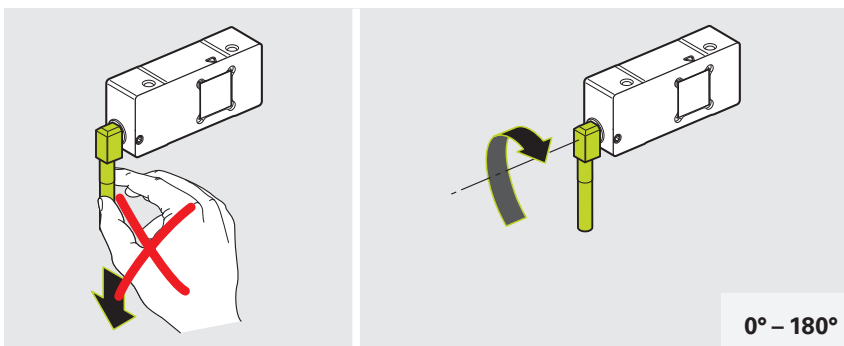
L字型ケーブル出口の走査ヘッドの取付けに関する追加の注意事項

注意事項

機械的な負荷による物的損傷！

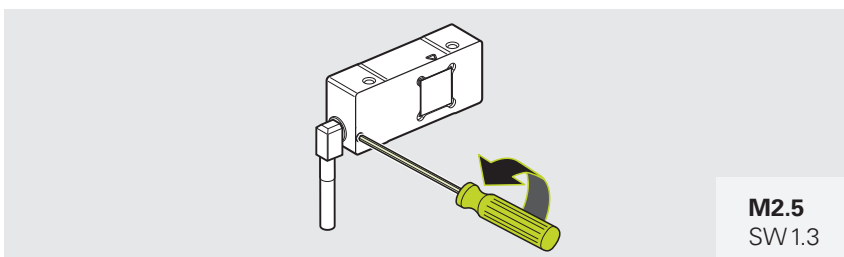
旋回範囲を超えると、走査ヘッドが損傷する可能性があります。

- ケーブルを引っ張らないでください
- 調整可能なケーブル出口の最大許容旋回範囲 $0^{\circ} \sim 180^{\circ}$ を守ってください
- ケーブルを数回 (10 回未満) だけ回転させます



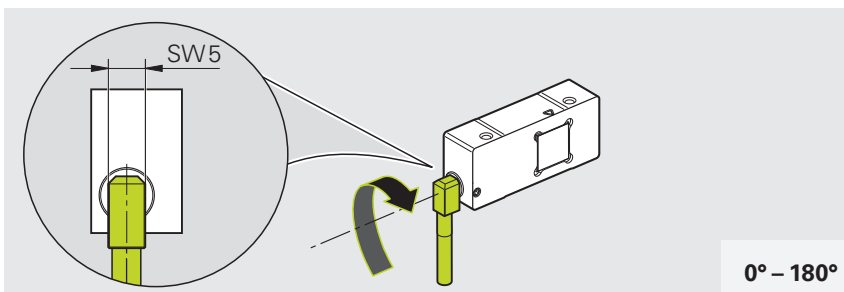
ケーブルの角度変更

- ▶ 止めねじを緩めます

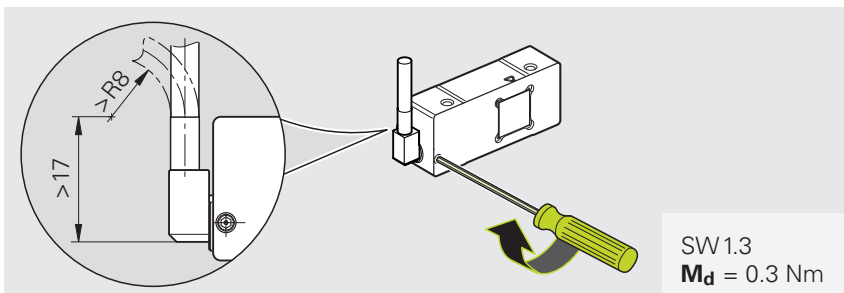


- ▶ ケーブルを希望の角度に回します

- i** 必要に応じて、レンチを使用してスリーブを回転させます。



- ▶ 止めねじを規定のトルクで締めます



材料および工具

この作業では、以下の部品と工具が必要です。

同梱品

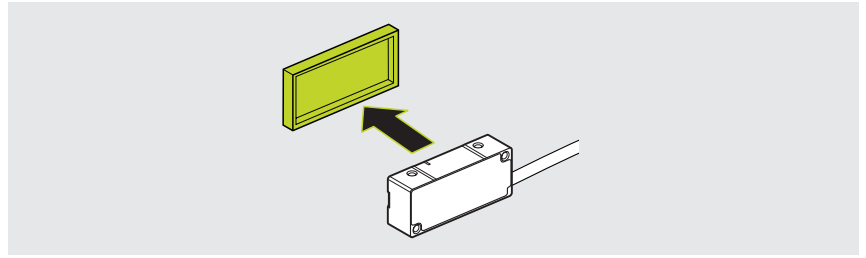
- スペーサーフォイル

別途準備

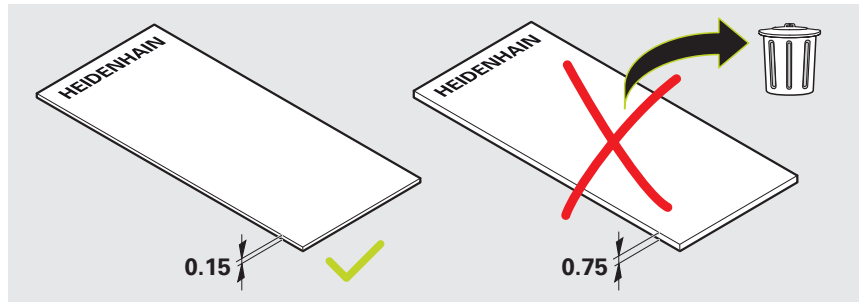
- ネジ (2 個) ISO 4762-M3×(a+7)
- ワッシャー (2 個) ISO 7092-3
- トルクスパナ (六角レンチ 2.5 mm)

走査ヘッドの取付け

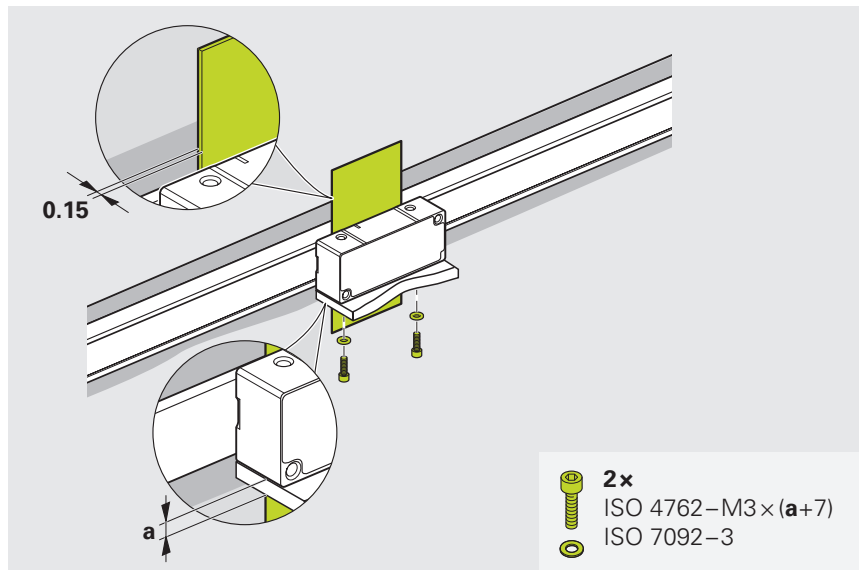
- ▶ 必要に応じて、走査ヘッドの保護キャップを取り外します



- ▶ スペーサーフォイルを準備します



- ▶ スペーサーフォイルを使って取付け間隔を調整します
- ▶ 走査ヘッドのボルトを少しねじ込みます
- ▶ スペーサーフォイルを取り除きます



次のステップ : "調整と診断", 31 ページ

5 調整と診断

この章では、導通テストならびに PWM 21 および Adjusting and Testing Software (ATS) を使用した調整と診断について説明しています。

5.1 取外しに関する安全上の注意事項

検査装置 PWM 21 は Adjusting and Testing Software (ATS) と一緒に、HEIDENHAIN エンコーダの診断と調整に使用されます。

以下のコンポーネントから構成されています：

- PWM 21
- ATS バージョン 3.2.xx 以降では、エンコーダ自動認識のためにローカルエンコーダデータベースを統合
ATS は www.heidenhain.com/service/downloads/software から無料でダウンロードできます。



さらに詳しい情報は、カタログ『Exposed Linear Encoders』を参照してください。

- ▶ www.heidenhain.com/documentation
- ▶ 資料ID **208960**を入力してください



さらに詳しい情報は、関連する『Adjusting and Testing Software』の文書を参照してください。

- ▶ www.heidenhain.com/documentation
- ▶ 資料ID **543734**を入力してください

5.2 導通テスト

部品と工具

この取付け工程では、以下の部品と工具が必要です：

同梱品

別売品

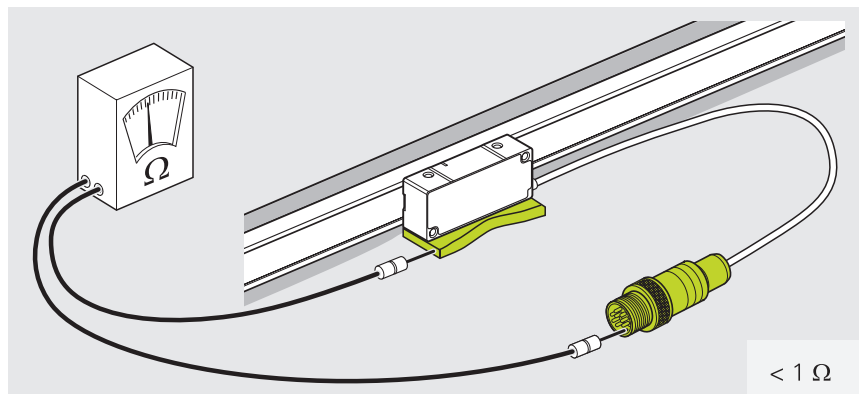
- 抵抗測定器

5.2.1 電気抵抗の測定

- ▶ コネクタハウジングと機械の間の抵抗値を確認してください



コネクタハウジングと機械の間の電気抵抗は $< 1 \Omega$ でなければなりません。



5.3 エンコーダを ATS に接続する

5.3.1 エンコーダの接続

- ▶ エンコーダを PWM 21 に接続します
- ▶ PWM 21 をオンにします

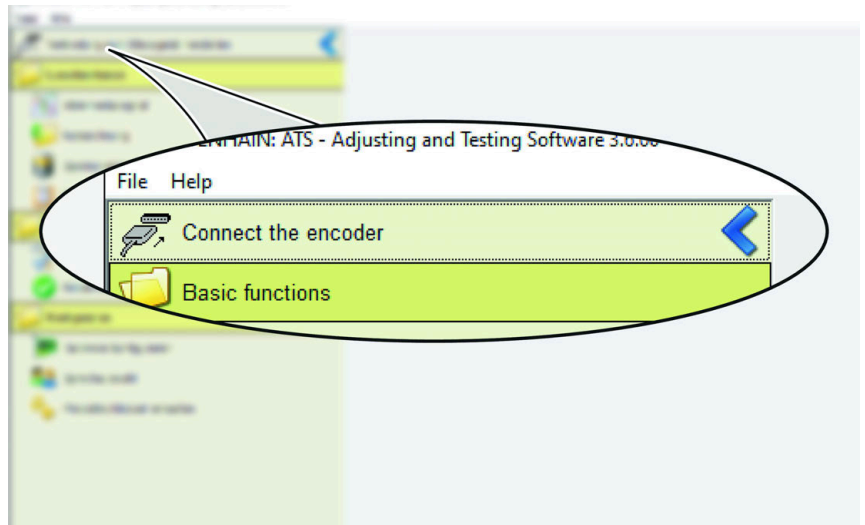
5.3.2 接続の選択

接続方法

エンコーダを ID で接続	エンコーダを手動で接続
推奨方法。測定パラメータの自動算出が可能。 33 ページ	代替方法。エンコーダが ID で接続できない場合。 34 ページ

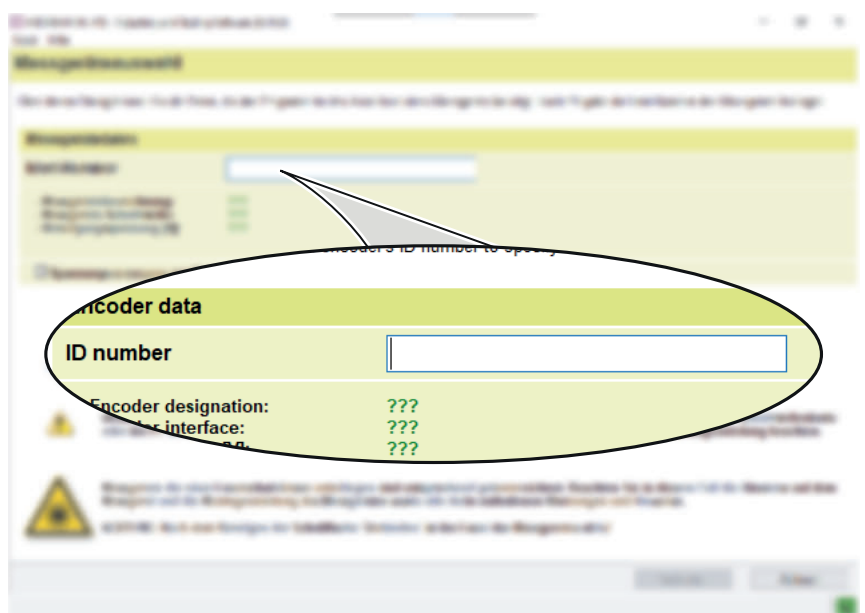
5.3.3 エンコーダを ID で接続

- ▶ 機能メニューで、**エンコーダの接続**をダブルクリックします
- ▶ 「**エンコーダの選択**」ダイアログボックスが開きます。



機能メニュー

- ▶ 「**ID 番号**」フィールドにエンコーダ ID を入力します
- ▶ 「**エンコーダデータ**」セクションに、算出されたエンコーダパラメータが表示されます。
- ▶ 「**接続**」をクリックします
- ▶ エンコーダへの接続が確立されます。



「エンコーダの選択」ダイアログ

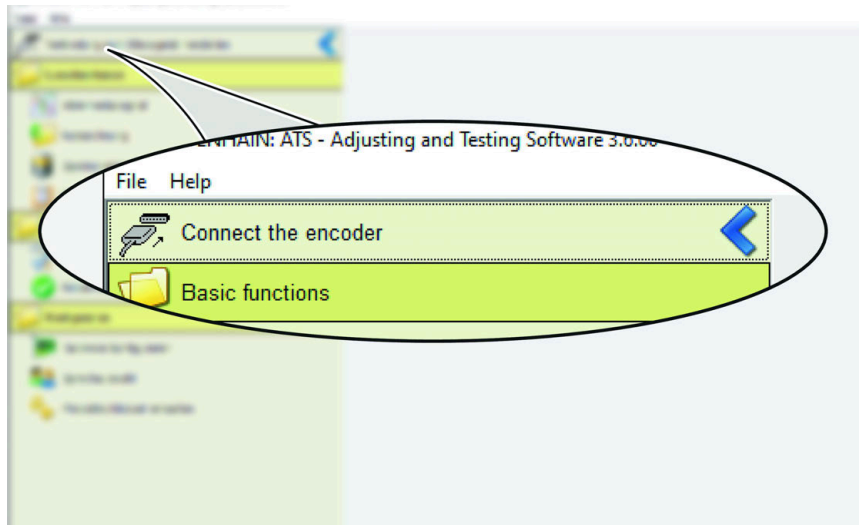
- ▶ **走査ヘッド LIC 411、LIC 419x**：「機能メニュー」が開きます。
- 次のステップ： "走査ヘッド LIC 411 または LIC 419x の取付け", 38 ページ
- ▶ **走査ヘッド LIC 413**：「位置値表示」が開きます。
- 次のステップ： "走査ヘッド LIC 413 の取付け", 40 ページ
- ▶ **バス動作の走査ヘッド LIC 413**：「バスアドレスの概要」が開きます。
- 次のステップ： "バス動作の走査ヘッド LIC 413 の取付け", 43 ページ



IDを使用してエンコーダを接続できない場合、「**エンコーダの手動接続**」の章に記載されている手順を実行します。

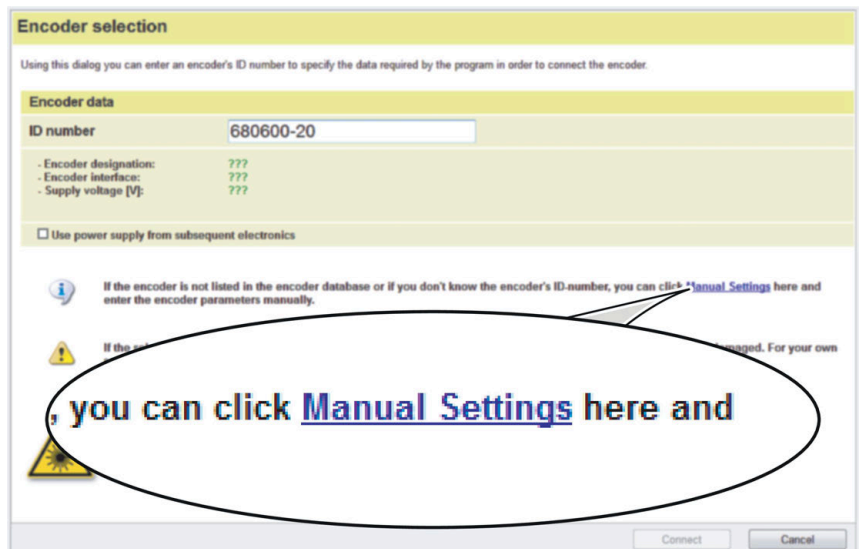
5.3.4 エンコーダの手動接続

- ▶ 機能メニューで「エンコーダへの接続を確立する」をダブルクリックします
- ▶ 「エンコーダの選択」ダイアログボックスが開きます。



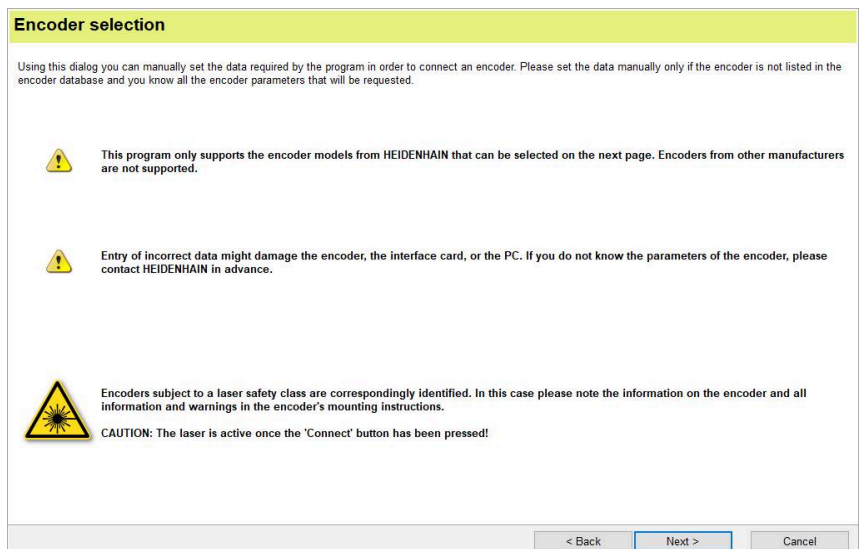
機能メニュー

- ▶ 「マニュアル設定」をクリックします
- ▶ 「エンコーダの選択」ダイアログボックスが開きます。



「エンコーダの選択」ダイアログ

- ▶ 安全に関する注意事項を遵守します
- ▶ 「次へ」をクリックします
- ▶ 「エンコーダの選択」ダイアログボックスが開きます。



「エンコーダの選択」ダイアログ



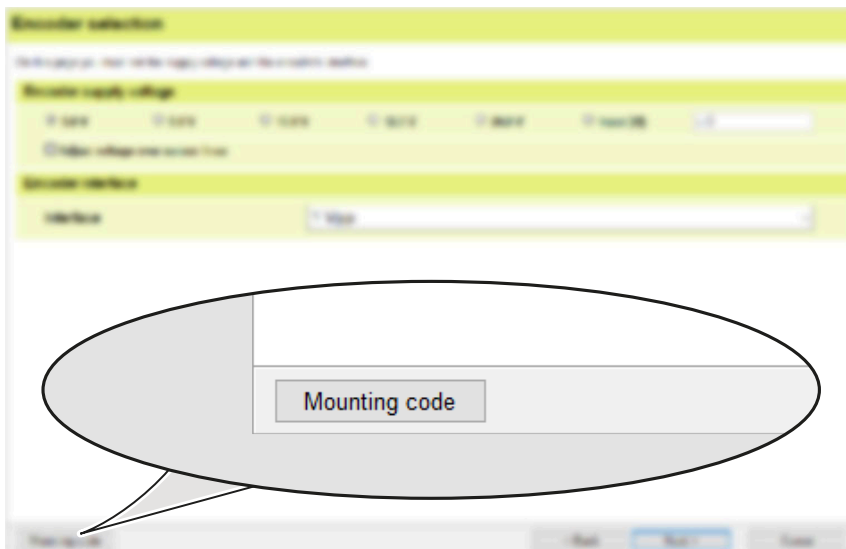
供給電圧とインターフェースの詳細は、「Exposed Linear Encoders」カタログをご覧ください。

- ▶ www.heidenhain.com/documentation
- ▶ ドキュメント ID **208960** を入力します

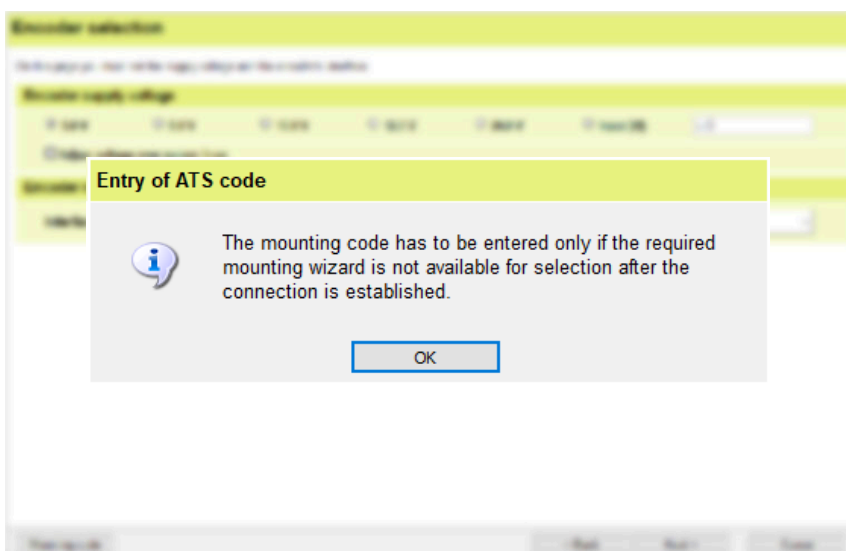
- ▶ 「**エンコーダの供給電圧**」の項でエンコーダの許容供給電圧を選択します
- ▶ 必要に応じて、「**センサ線を介した電圧の再調整**」を無効にします
- ▶ 「**エンコーダのインターフェース**」の項でインターフェースタイプを選択します

「EnDat 3」インターフェースを選択すると、取付けコードが自動的に呼び出されます。「次へ」をクリックして、"Anbau mit Schnittstelle EnDat 3" または "Anbau mit Schnittstelle EnDat 3 im Busbetrieb" の章に進みます。別のインターフェースが選択された場合：

- ▶ 「**取付けコード**」をクリックします
- ▶ 「**ATS コード入力**」の注意事項が表示されます。
- ▶ 「**OK**」をクリックします
- ▶ 取付けコードを示す「**エンコーダの選択**」ダイアログが表示されます。

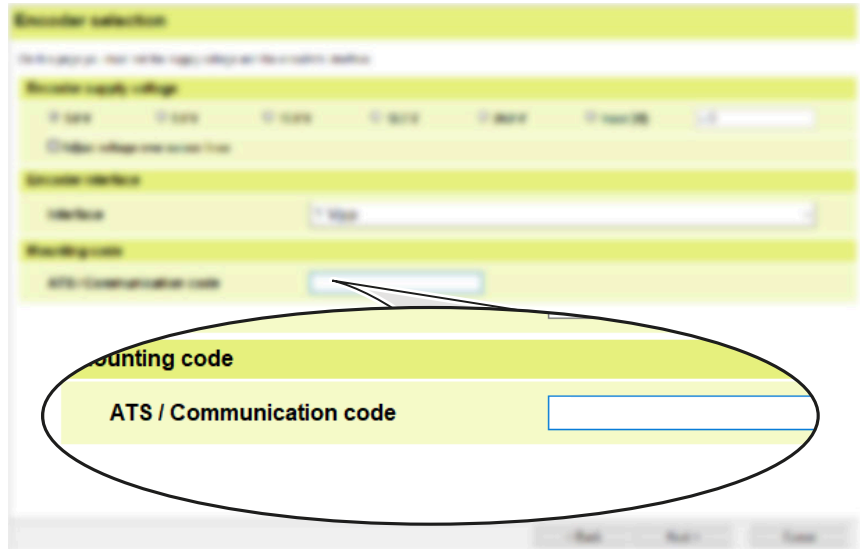


「エンコーダの選択」ダイアログ



「ATS コード入力」の注意事項

- ▶ 「取付けコード」で値を入力します：
LIC 411: E001-A005
LIC 413: E003-A005
LIC 419x: E002-A005
- ▶ 「次へ」をクリックします
- ▶ エンコーダデータを示す「**エンコーダの選択**」ダイアログが表示されます。

取付けコードを示す「**エンコーダの選択**」ダイアログ

注意事項

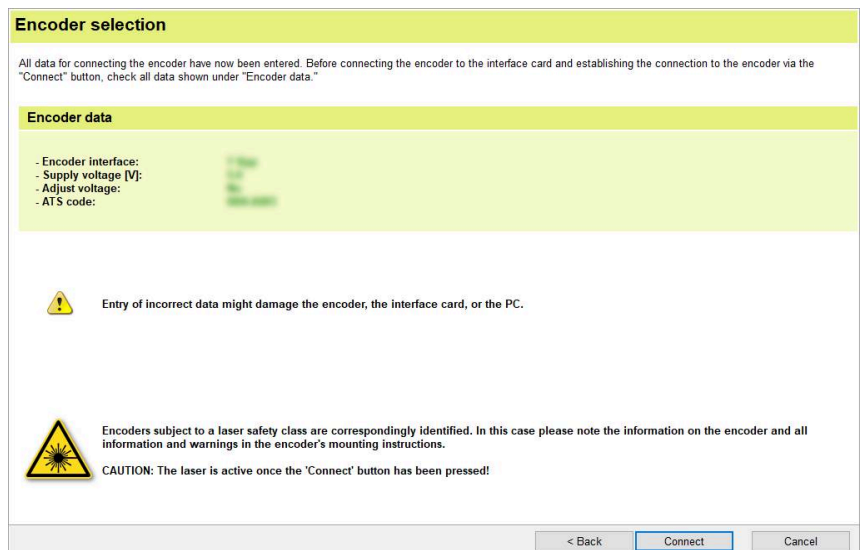
間違ったデータ設定による物的損害！

データ設定を誤ると、インターフェースカードや PC が損傷する可能性があります。

- ▶ エンコーダを接続する前に、エンコーダデータを確認してください

エンコーダインターフェース：	EnDat22	EnDat3
供給電圧 [V]：	5.0	12.0
電圧の再調整：	いいえ	いいえ

- ▶ 「**接続**」をクリックします
- ▶ エンコーダへの接続が確立されます。

エンコーダ情報を示す「**エンコーダの選択**」ダイアログ

- ▶ 走査ヘッド LIC 411、LIC 419x：「**機能メニュー**」が開きます。
次のステップ："走査ヘッド LIC 411 または LIC 419x の取付け", 38 ページ
- ▶ 走査ヘッド LIC 413：「**位置値表示**」が開きます。
次のステップ："走査ヘッド LIC 413 の取付け", 40 ページ
- ▶ バス動作の走査ヘッド LIC 413：「**バスアドレスの概要**」が開きます。
次のステップ："バス動作の走査ヘッド LIC 413 の取付け", 43 ページ

5.4 走査ヘッドの取付け

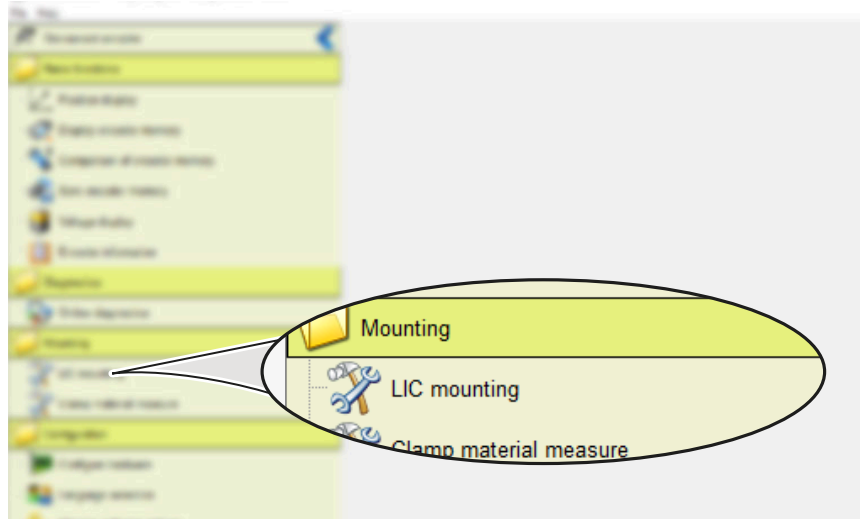
5.4.1 走査ヘッドの選択

走査ヘッドのバリエーション		
LIC 411、LIC 419x	LIC 413	バス動作の LIC 413
EnDat 2.2、ファナック、三菱、パナソニックまたは安川のインターフェースを備えた走査ヘッド 38 ページ	EnDat 3 インターフェースを備えた走査ヘッド 40 ページ	バス動作の EnDat 3 インターフェースを備えた走査ヘッド 43 ページ

5.4.2 走査ヘッド LIC 411 または LIC 419x の取付け

取付けアシスタントの使用

- ▶ 「LIC 取付け」をダブルクリックします
- ▶ 「取付けアシスタント」機能が開きます。



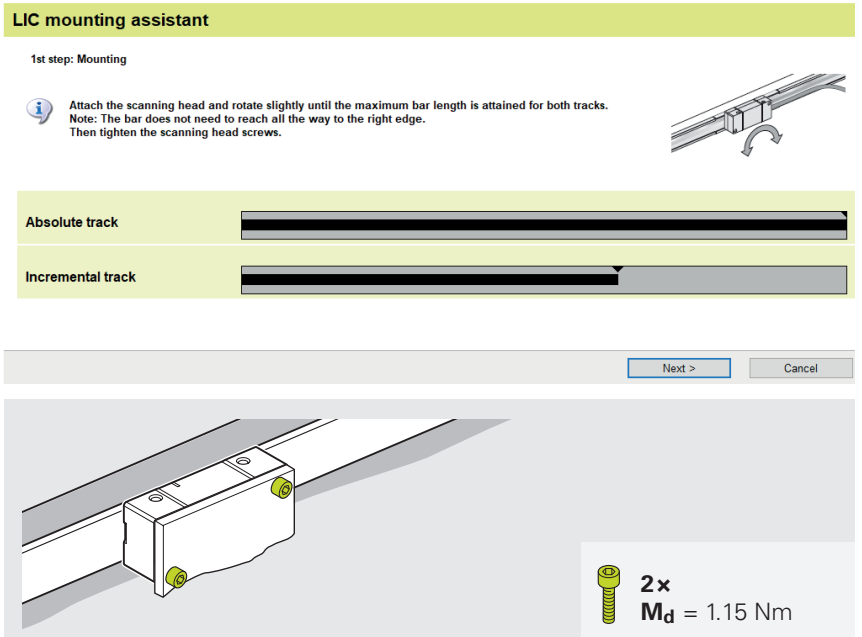
機能メニュー

測定長の中央の領域で走査ヘッドの調整を行います。

- ▶ 走査ヘッドをわずかに回転させて、絶対トラックを最大バー長に設定します
- ▶ ネジを規定のトルクで締めます
- ▶ 「次へ」をクリックします
- ▶ 「ステップ 2 : 取付けの点検」ダイアログボックスが開きます。

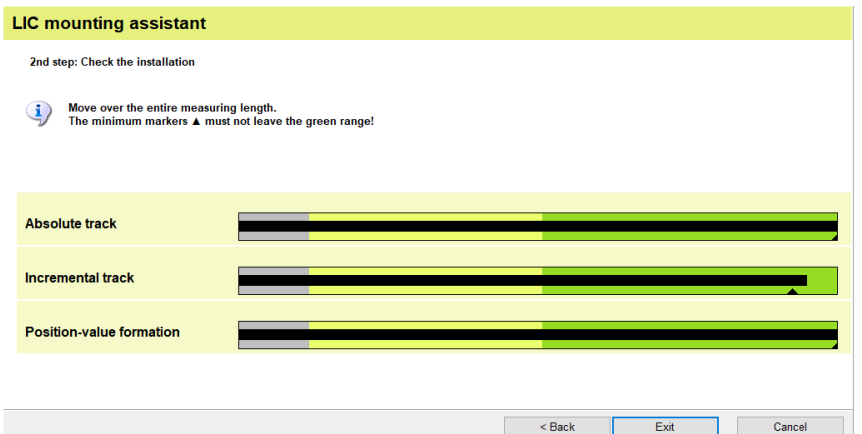
i エラーメッセージが表示された場合は、最大増分信号に達していません。

- ▶ 取付けを繰り返します



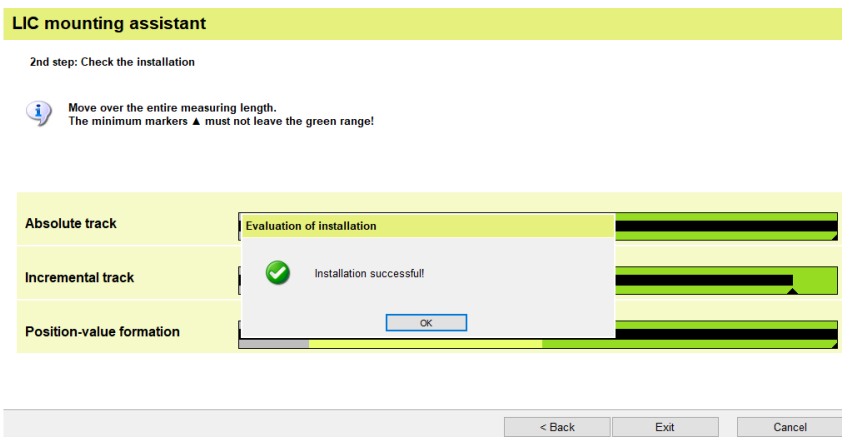
- ▶ 測定長全体にわたって走査ヘッドを移動します
- ▶ 最小マーカーが緑色の領域内にあることを確認してください

i 緑色の領域に到達していない場合、または測定長全体にわたって強い信号変動がある場合は、取付け公差を確認し、汚れがないか確認してください。

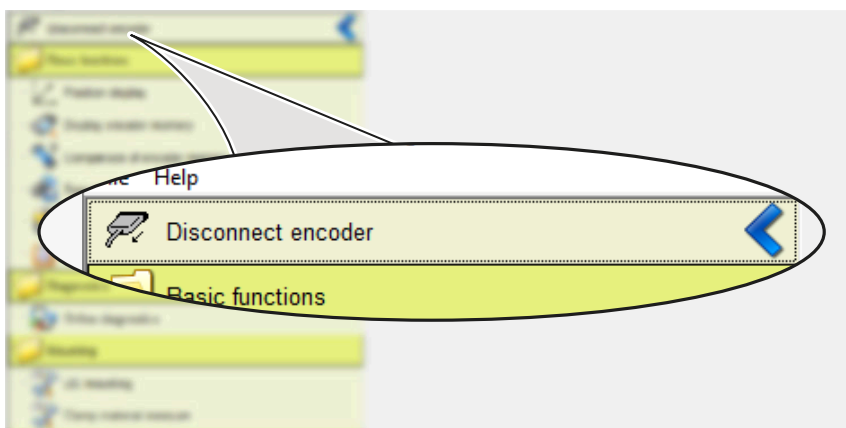


- ▶ 「終了」をクリックします
- ▶ 「取付けに成功しました」というメッセージが表示されます。

- ▶ 「OK」をクリックします
- > 「機能メニュー」が開きます。
- > 取付けが問題なく終了しました。



- ▶ 「エンコーダ接続を切断」をダブルクリックします

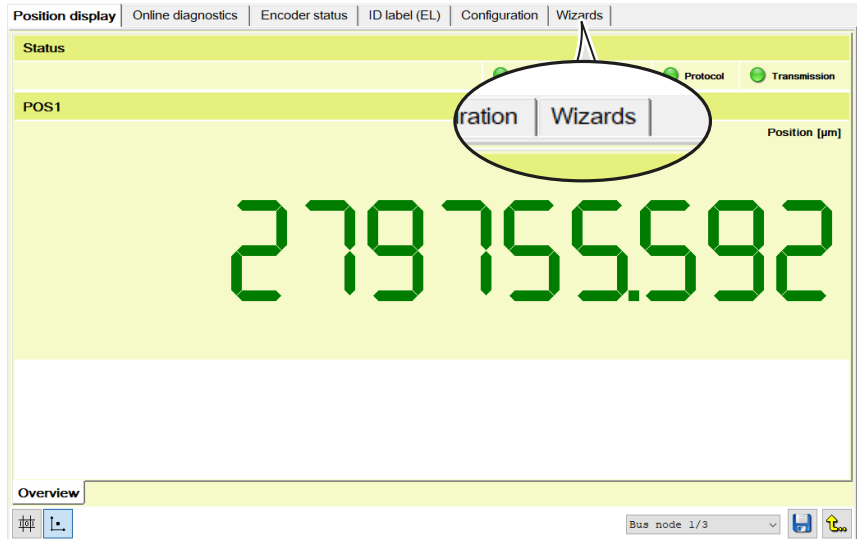


次のステップ: "最終工程", 46 ページ

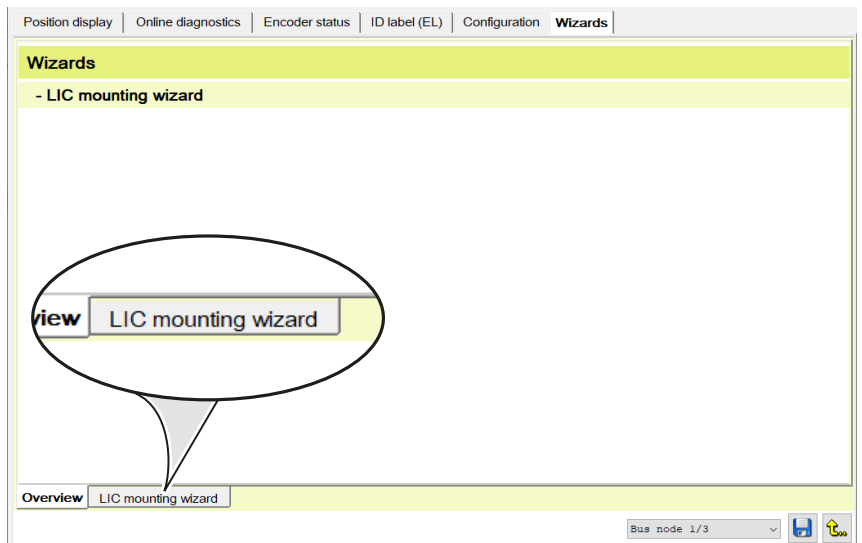
5.4.3 走査ヘッド LIC 413 の取付け

取付けアシスタントの使用

- ▶ 「アシスタント」をクリックします



- ▶ 「LIC 取付けアシスタント」をクリックします
- ▶ 「ステップ 1 : 取付け」ダイアログボックスが表示されます。

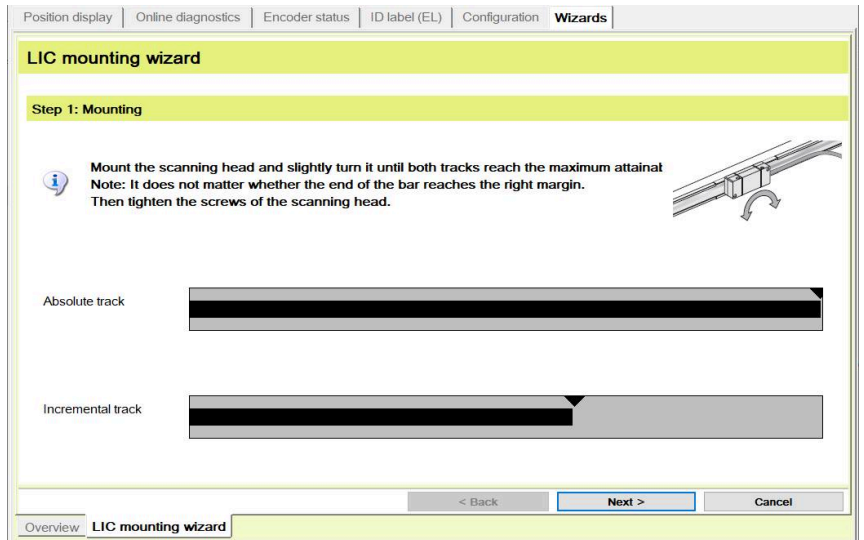


測定長の中央の領域で走査ヘッドの調整を行います。

- ▶ 走査ヘッドをわずかに回転させて、絶対トラックを最大バー長に設定します
- ▶ ネジを規定のトルクで締めます
- ▶ 「次へ」をクリックします
- ▶ 「ステップ 2: 取付けの点検」ダイアログボックスが開きます。

i エラーメッセージが表示された場合は、最大増分信号に達していません。

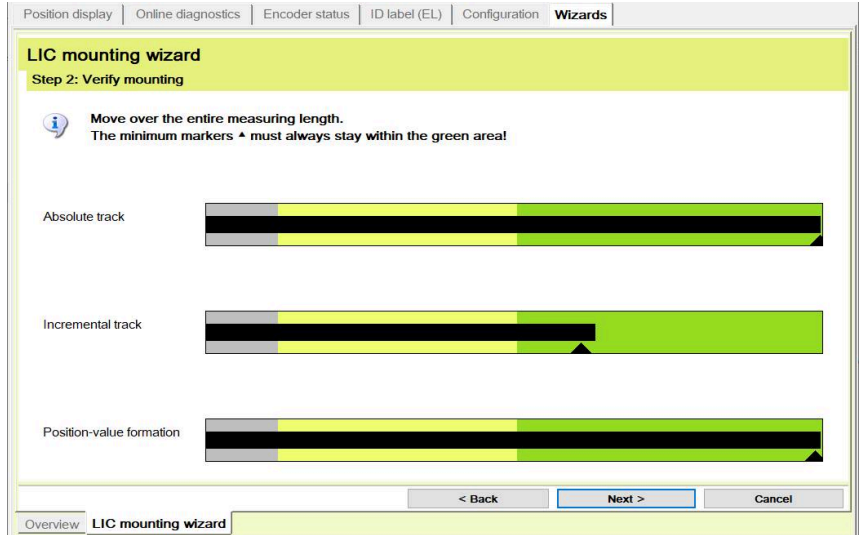
- ▶ 取付けを繰り返します



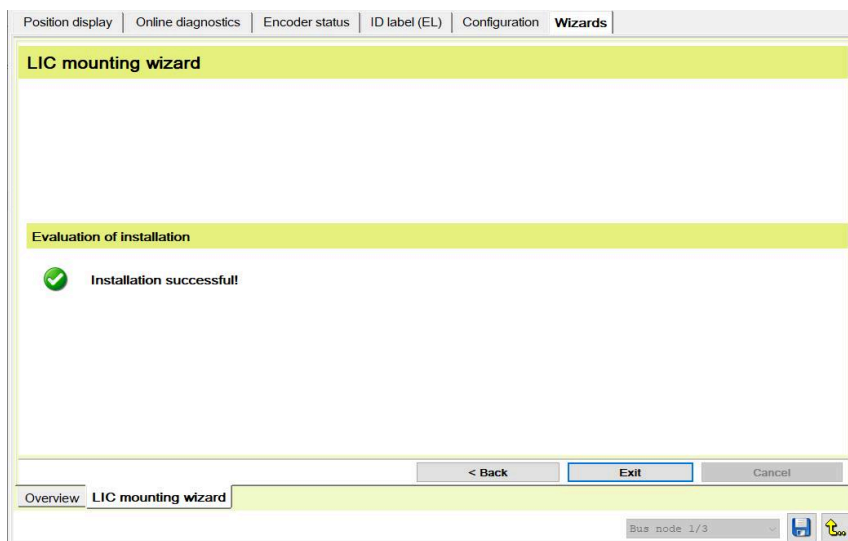
- ▶ 測定長全体にわたって走査ヘッドを移動します
- ▶ 最小マーカーが緑色の領域内にあることを確認してください

i 緑色の領域に到達していない場合、または測定長全体にわたって強い信号変動がある場合は、取付け公差を確認し、汚れがないか確認してください。

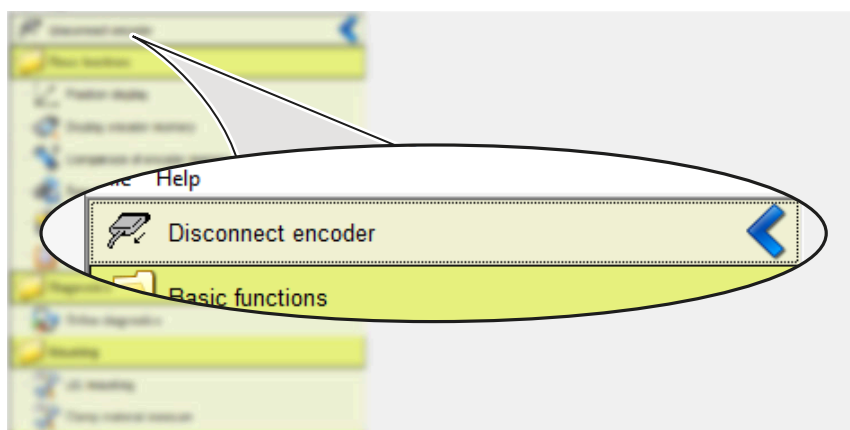
- ▶ 「次へ」をクリックします
- ▶ 「取付けに成功しました」というメッセージが表示されます。



- ▶ 「終了」をクリックします
- > 「機能メニュー」が開きます。
- > 取付けが問題なく終了しました。



- ▶ 「エンコーダ接続を切断」をダブルクリックします

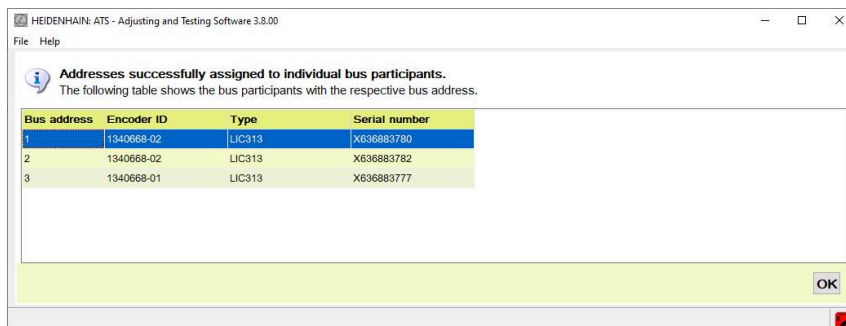


次のステップ: "最終工程", 46 ページ

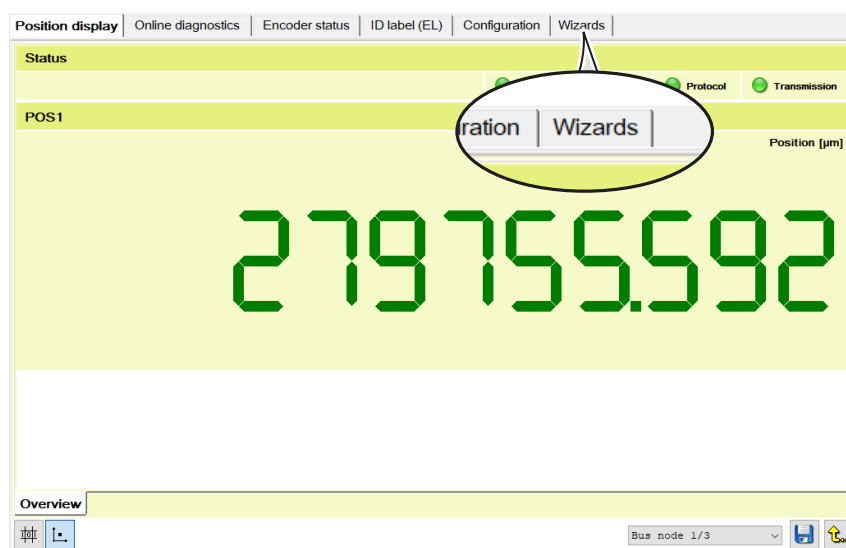
5.4.4 バス動作の走査ヘッド LIC 413 の取付け

取付けアシスタントの使用

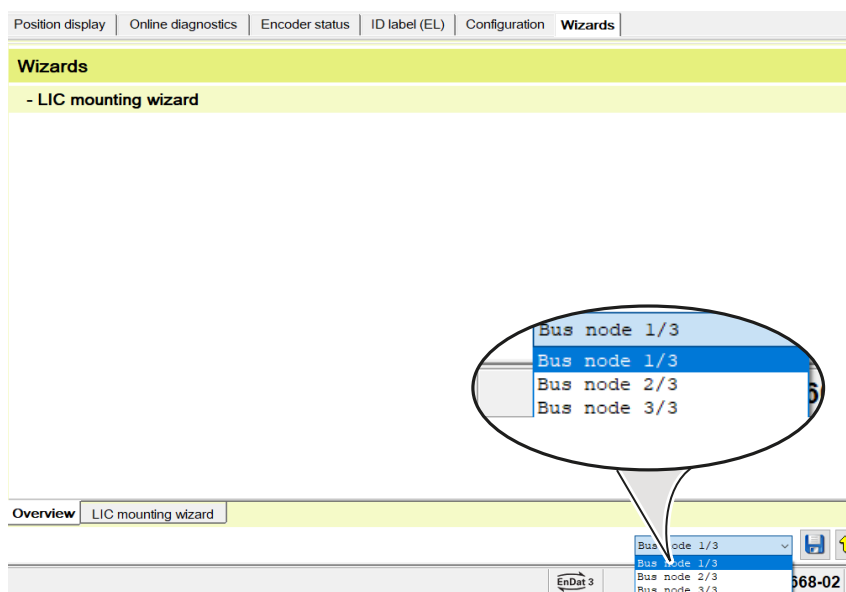
- ▶ 「OK」をクリックします
- ▶ 「位置表示」が表示されます。



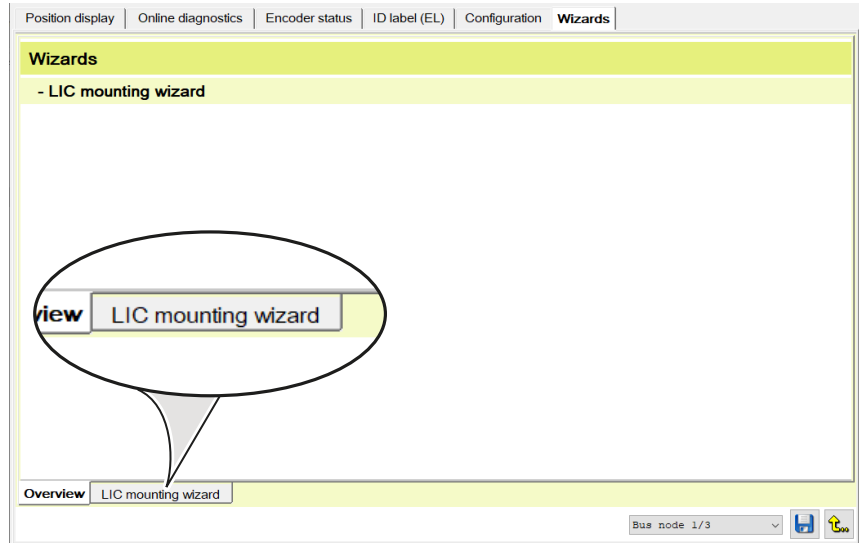
- ▶ 「アシスタント」をクリックします



- ▶ 「バスノード 1/3」を選択します



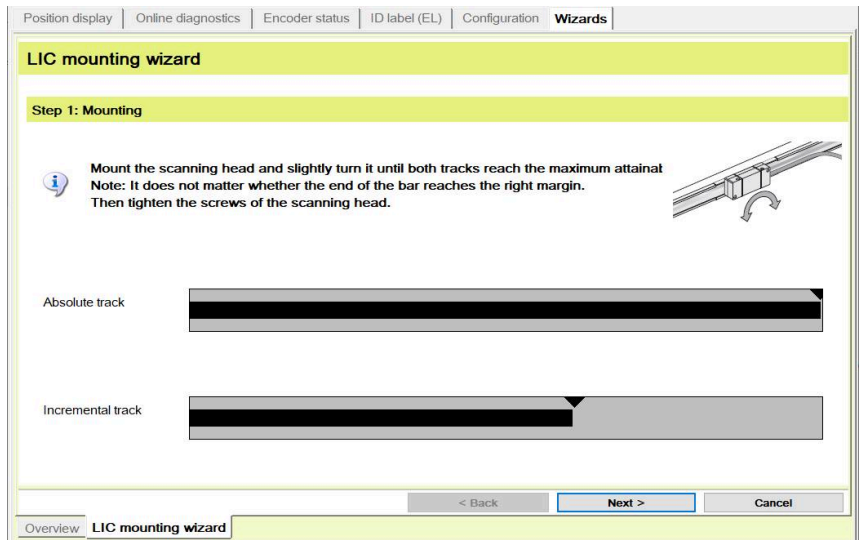
- ▶ 「LIC 取付けアシスタント」をクリックします
- > 「ステップ 1：取付け」ダイアログボックスが表示されます。



測定長の中央の領域で走査ヘッドの調整を行います。

- ▶ 走査ヘッドをわずかに回転させて、絶対トラックを最大バー長に設定します
- ▶ ネジを規定のトルクで締めます
- ▶ 「次へ」をクリックします
- > 「ステップ 2：取付けの点検」ダイアログボックスが開きます。

- i** エラーメッセージが表示された場合は、最大増分信号に達していません。
- ▶ 取付けを繰り返します

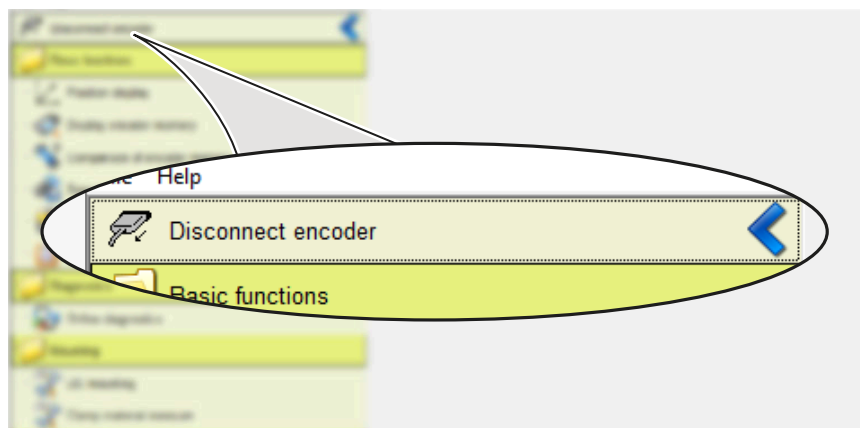
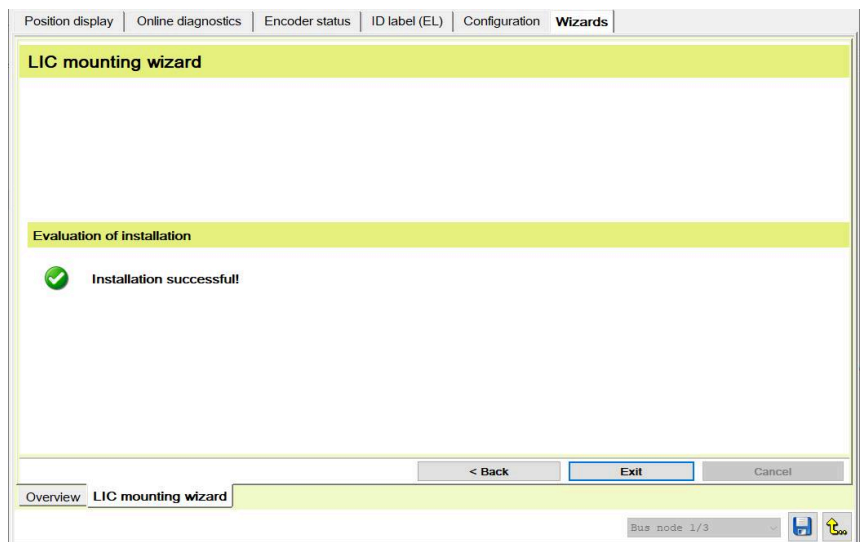
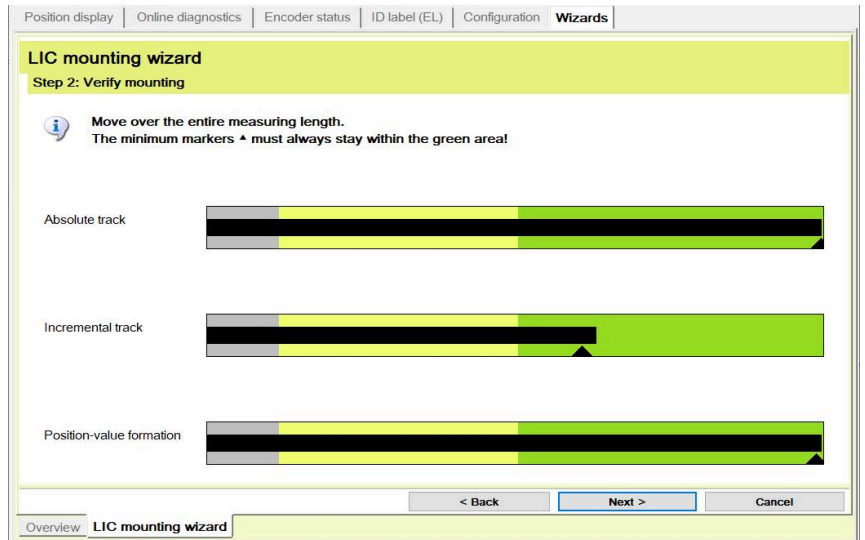


- ▶ 測定長全体にわたって走査ヘッドを移動します
- ▶ 最小マーカーが緑色の領域内にあることを確認してください

i 緑色の領域に到達していない場合、または測定長全体にわたって強い信号変動がある場合は、取付け公差を確認し、汚れがないか確認してください。

- ▶ 「次へ」をクリックします
- ▶ 「取付けに成功しました」というメッセージが表示されます。
- ▶ 「終了」をクリックします
- ▶ 「機能メニュー」が開きます。
- ▶ 取付けが問題なく終了しました。

- ▶ 「バスノード 2/3」および「バスノード 3/3」も同様の手順で行います
- ▶ 「エンコーダ接続を切断」をダブルクリックします



次のステップ: "最終工程", 46 ページ

6 最終工程

6.1 エンコーダと後続電子機器の接続

警告

電圧不足のプラグ接続による感電の危険

設備内の活線ケーブルやプラグ接続の抜き差しは、死亡や重傷につながる可能性があります。

- ケーブルとプラグの接続と接続解除は、電流が流れていないときのみ行ってください
- 後続電子機器の電源を切断してから、エンコーダを接続してください
- コネクタのないケーブルの場合は、ピン配列に注意してください


- ▶ エンコーダの後続電子機器への接続

注意事項

ケーブルの不適切な敷設による物的損傷！

接続ケーブルが正しく配線されていないと、損傷することがあります。

- ▶ 最大許容曲げ半径を遵守してください
- ▶ 接続ケーブルをケーブルペアで交差させないでください
- ▶ 接続ケーブルの配線は専門知識に基づいて行ってください

 ケーブル特性および配線に関する詳しい情報は、カタログ『Cables and Connectors』を参照してください。

- ▶ www.heidenhain.com/documentation
- ▶ 資料ID **1206103**を入力してください

 ピン配列に関する詳しい情報は、カタログ『Cables and Connectors』を参照してください。

- ▶ www.heidenhain.com/documentation
- ▶ 資料ID **1206103**を入力してください

 干渉源の詳細については、「Interfaces of HEIDENHAIN Encoders」カタログをご覧ください。

- ▶ www.heidenhain.com/documentation
- ▶ ドキュメント ID **1078628** を入力します

7 取外し

この章では装置の取外しについて説明します。

7.1 取外しに関する安全上の注意事項

⚠ 警告

電圧のかかったプラグ接続！

製品の通電中にプラグを取り外すと、死亡事故や負傷事故に至る恐れがあります。

- ▶ 製品の通電中は、コネクタの取外しや接続を行わないでください

⚠ 警告

可動機械部品！

設置場所や用途によっては、可動部品により負傷する危険性があります。

- ▶ 動作中の機械に関する機械メーカーからの注意事項をすべて遵守してください。例えば、機械は必ず電源から切り離すなどです。

⚠ 注意

スケールテープキャリアの素材は壊れやすいです。

キャリア材料の破片や鋭利なエッジによる負傷の危険

- ▶ 保護手袋と保護眼鏡を着用してください
- ▶ スケールテープを過度に曲げたり変形させたりしないでください

7.2 走査ヘッドの取外し

- ▶ 取付けと逆の手順で、走査ヘッドを取り外してください。詳細情報: "走査ヘッドの取付け", 18 ページ

7.3 パーツセットの取外し



詳しい情報は**分解手順**に記載されています。

- ▶ www.heidenhain.com/documentation
- ▶ 資料ID **1185755**を入力してください

HEIDENHAIN

DR. JOHANNES HEIDENHAIN GmbH

Dr.-Johannes-Heidenhain-Straße 5

83301 Traunreut, Germany

☎ +49 8669 31-0

☎ +49 8669 32-5061

info@heidenhain.de

Technical support ☎ +49 8669 32-1000

Measuring systems ☎ +49 8669 31-3104

service.ms-support@heidenhain.de

NC support ☎ +49 8669 31-3101

service.nc-support@heidenhain.de

NC programming ☎ +49 8669 31-3103

service.nc-pgm@heidenhain.de

PLC programming ☎ +49 8669 31-3102

service.plc@heidenhain.de

APP programming ☎ +49 8669 31-3106

service.app@heidenhain.de

www.heidenhain.com