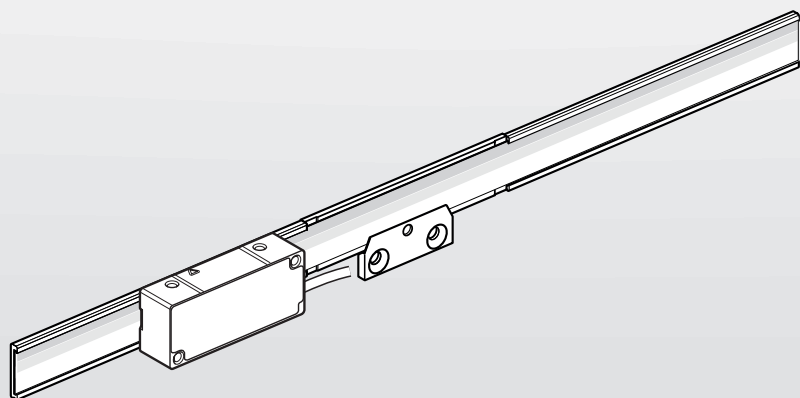




HEIDENHAIN



LIC 4117

LIC 4137

LIC 4197

Instrucciones de Montaje

Español (es)
11/2024

Índice

1	Nociones básicas.....	4
1.1	Validez de la documentación.....	4
1.2	Grupos objetivo del manual de montaje.....	4
1.3	Instrucciones para la lectura de la documentación.....	5
1.4	Distinciones de texto.....	6
1.5	Instrucciones empleadas.....	7
1.6	Unidades y tolerancias.....	7
2	Seguridad.....	8
2.1	Cualificación del personal.....	8
2.2	Instrucciones generales de seguridad.....	8
3	Alcance del suministro y accesorios.....	10
3.1	Alcance del suministro.....	10
3.1.1	Elementos suministrados LIC 4007.....	10
3.1.2	Elementos suministrados Sección soporte de la cinta de medición LIC 4007.....	10
3.1.3	Alcance de suministro del cabezal captador LIC 411, LIC 413, LIC 419.....	11
3.2	Accesorios para el montaje.....	12
3.2.1	Accesorios para el montaje de la LIC 4007.....	12
3.2.2	Accesorios para el montaje del cabezal captador.....	12
4	Montaje.....	13
4.1	Requisitos e indicaciones.....	13
4.2	Montaje del conjunto de piezas.....	14
4.2.1	Indicaciones para el montaje.....	14
4.2.2	Material y herramienta.....	14
4.2.3	Pegue la cinta de medición.....	15
4.2.4	Montar la cinta de medición.....	17
4.3	Montaje del cabezal captador.....	18
4.3.1	Seleccione la variante de montaje.....	18
4.3.2	Variante: montaje con soporte lateral.....	19

4.3.3 Variante: montaje con soporte superior.....	23
4.3.4 Variante: montaje con soporte inferior.....	27
5 Ajuste y diagnóstico.....	31
5.1 Requisitos e indicaciones.....	31
5.2 Comprobación de paso.....	31
5.2.1 Mira la resistencia eléctrica.....	31
5.3 Conexión del sistema de medida con ATS.....	32
5.3.1 Conexión del sistema de medida.....	32
5.3.2 Seleccionar conexión.....	32
5.3.3 Conecte el sistema de medida mediante ID.....	33
5.3.4 Conecte el sistema de medida manualmente.....	34
5.4 Montaje del cabezal captador.....	38
5.4.1 Seleccione el cabezal captador.....	38
5.4.2 Montaje del cabezal captador LIC 411 o LIC 419x.....	39
5.4.3 Montaje del cabezal captador LIC 413.....	41
5.4.4 Montaje del cabezal captador LIC 413 en modo bus.....	44
6 Trabajos finales.....	47
6.1 Conexión del sistema de medida con la electrónica posterior.....	47
7 Desmontaje.....	48
7.1 Instrucciones de seguridad para el desmontaje.....	48
7.2 Desmante el cabezal captador.....	48
7.3 Desmontaje del conjunto de piezas.....	48

1 Nociones básicas

Este capítulo contiene información sobre el presente producto y el presente manual de montaje.

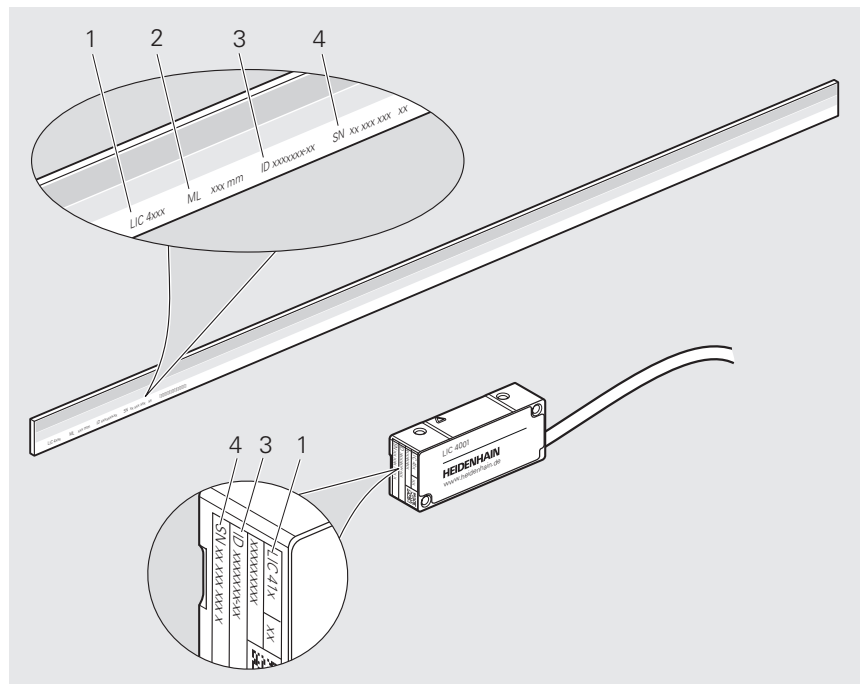
1.1 Validez de la documentación

Estas instrucciones de montaje son válidas para LIC 4117, LIC 4137, LIC 4197.

► Antes de usar esta documentación, debe comprobarse si corresponde al tipo de equipo

La identificación del equipo se encuentra en la placa de características.

Etiqueta del modelo



Etiqueta del modelo con leyenda

- 1 Denominación del producto
- 2 Longitud de medida (LM)
- 3 ID del producto/N.º de identificación (ID)
- 4 Número de serie (SN)

1.2 Grupos objetivo del manual de montaje

El presente manual de montaje debe leerlo y tenerlo en cuenta todo el personal que lleve a cabo alguno de los trabajos siguientes:

- Diseño
- Montaje
- Desmontaje

1.3 Instrucciones para la lectura de la documentación

⚠ ADVERTENCIA

¡Accidentes mortales, lesiones o daños materiales originados por la no observancia de la documentación!

Si no se observan las indicaciones de la Documentación pueden producirse accidentes mortales, lesiones o daños materiales.

- ▶ Leer la documentación cuidadosa y completamente
- ▶ Conservar la documentación para futuras consultas

La tabla siguiente contiene las partes que componen la documentación en el orden secuencial de su prioridad de lectura.

Documentación	Descripción
Anexo	Existe un anexo que complementa o sustituye el contenido correspondiente del manual de instrucciones y, en su caso, del manual de montaje. Si el suministro contiene un anexo, este tiene la máxima prioridad de lectura. Todos los contenidos restantes de la documentación mantienen su validez.
Manual de instrucciones de uso	El manual de instrucciones de uso contiene todas las informaciones e instrucciones de seguridad necesarias para hacer funcionar correctamente el equipo y de acuerdo con el fin al que está destinado. El manual de instrucciones incluido entre los elementos suministrados está en inglés y puede descargarse en otros idiomas desde www.heidenhain.com/documentation . Debe seguirse el manual de instrucciones para poner en marcha el sistema. En el orden de prioridad de lectura, el manual de instrucciones ocupa la segunda posición.
Instrucciones de montaje	Este manual de montaje contiene toda la información e instrucciones de seguridad para montar e instalar correctamente el equipo. Este manual de montaje no está incluido en el alcance de suministro y debe descargarse desde www.heidenhain.com/documentation . En el orden de prioridad de lectura, el manual de montaje ocupa la tercera posición.

¿Desea modificaciones o ha detectado un error?

Realizamos un mejora continua en nuestra documentación. Puede ayudarnos en este objetivo indicándonos sus sugerencias de modificaciones en la siguiente dirección de correo electrónico:

userdoc@heidenhain.de

1.4 Distinciones de texto

En este manual se emplean las siguientes distinciones de texto:

Representación	Significado
▶ ... > ...	identifica un paso de una acción y el resultado de una acción Ejemplo: ▶ Retire el bloqueo de transporte inclinándolo (c) > Bloqueo de transporte retirado
■ ... ■ ...	identifica una lista o relación Ejemplo: ■ Productos contaminantes sólidos: clase 3 ■ Punto de rocío a presión máx.: clase 4
fett	identifica elementos en ilustraciones, por ejemplo, posiciones, medidas y secuencias de pasos Ejemplo: S hace referencia al comienzo de la longitud de medida (ML) .

1.5 Instrucciones empleadas

Indicaciones para la seguridad

Los avisos de seguridad advierten contra los peligros en la manipulación del equipo y proporcionan las instrucciones para evitarlos. Los avisos de seguridad se clasifican en función de la gravedad del peligro y se subdividen en los grupos siguientes:

PELIGRO

Peligro indica un riesgo para las personas. Si no se observan las instrucciones para la eliminación de riesgos es seguro que el peligro **ocasionará la muerte o lesiones graves**.

ADVERTENCIA

Advertencia indica un riesgo para las personas. Si no se observan las instrucciones para la eliminación de riesgos es previsible que el riesgo **ocasionará la muerte o lesiones graves**.

PRECAUCIÓN

Precaución indica un peligro para las personas. Si no se observan las instrucciones para la eliminación de riesgos es previsible que el riesgo **ocasiona lesiones leves**.

INDICACIÓN

Indicación indica un peligro para los equipos o para los datos. Si no se observan las instrucciones para la eliminación de riesgos es previsible que el riesgo **ocasiona un daño material**.

Notas de información

Las notas de información garantizan un uso del equipo eficiente y exento de fallos. Las notas de información se clasifican en los grupos siguientes:



El símbolo informativo representa un **consejo**.

Un consejo proporciona información adicional o complementaria importante.



El símbolo del libro indica una **referencia cruzada**.

Una referencia cruzada dirige a documentación externa, p. ej. a la documentación de HEIDENHAIN o de terceros proveedores.

1.6 Unidades y tolerancias

Si no se indica lo contrario, en este manual de montaje las medidas corresponden a unidades milimétricas.

Si no se indica lo contrario, en este manual de instrucciones las tolerancias son según el estándar de las normas ISO 8015 y ISO 2768.

mm



Tolerancing ISO 8015
ISO 2768:1989-mH
≤ 6 mm: ±0.2 mm

2 Seguridad

Este capítulo contiene información importante sobre la seguridad para montar e instalar el equipo de forma correcta.

2.1 Cualificación del personal

El montaje, la puesta en marcha y el desmontaje deben ser realizados por un especialista cualificado, respetando las normas de seguridad locales.

2.2 Instrucciones generales de seguridad

ADVERTENCIA

Riesgo de descarga eléctrica debido a la conexión a electrónicas subsiguientes inadecuada.

Si conecta el equipo a electrónicas subsiguientes inadecuadas, pueden producirse lesiones graves o accidentes mortales.

- ▶ Conecte el equipo únicamente a electrónicas subsiguientes cuya tensión de alimentación se genere a partir de sistemas PELV

ADVERTENCIA

Conexiones de enchufe y tensión!

Si se desconectan enchufes del sistema que están bajo tensión, pueden producirse accidentes mortales o heridas graves.

- ▶ Realizar las conexiones o desconexiones únicamente cuando no exista tensión

ADVERTENCIA

Riesgo de lesiones debido a componentes dañados o desgastados!

Si instala involuntariamente componentes dañados o desgastados, pueden fallar las funciones de seguridad. El fallo de las funciones de seguridad puede causar la muerte o lesiones graves.

- ▶ Comprobar si el componente ha sufrido daños
- ▶ No utilice componentes dañados o desgastados
- ▶ En caso de repuesto, vuelva a cortar la rosca
- ▶ Utilice pernos, pasadores y tuercas nuevos
- ▶ Asegure los pernos y las tuercas con un dispositivo de bloqueo de material adecuado para evitar que se aflojen

INDICACIÓN

Daños materiales por cargas mecánicas

- ▶ No deje caer el equipo y no lo someta a sacudidas fuertes
- ▶ No exponga el equipo a esfuerzos mecánicos
- ▶ No realice ningún cambio estructural en el equipo

INDICACIÓN**Daños materiales por cargas eléctricas!**

- ▶ Realizar las conexiones o desconexiones únicamente cuando no exista tensión
- ▶ No tocar los contactos de los enchufes

INDICACIÓN**Descarga electrostática (ESD)**

El equipo contiene componentes en riesgo de descargas electrostáticas y que pueden quedar destruidos por dicho motivo.

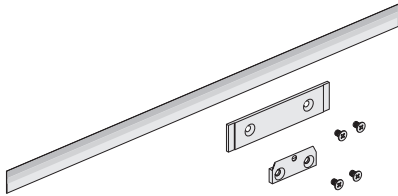
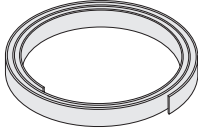
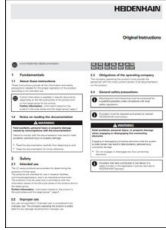

- ▶ Deben observarse ineludiblemente las medidas de seguridad para el manejo de componentes sensibles a la ESD
- ▶ Nunca deberán tocarse las patillas de conexión sin haberse realizado una puesta a tierra adecuada
- ▶ Al realizar tareas con las conexiones del equipo, es preciso llevar un brazaletes ESD puesto a tierra.

3 Alcance del suministro y accesorios

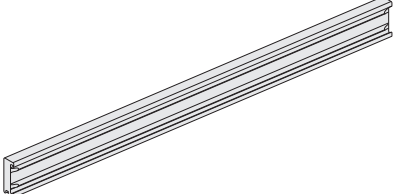
Este capítulo contiene información sobre el alcance de suministro y los accesorios del sistema de medida.

3.1 Alcance del suministro

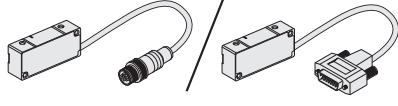
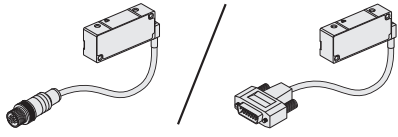
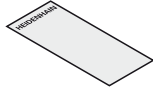
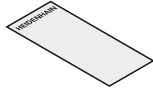
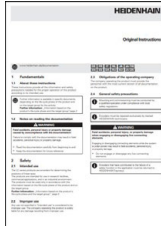
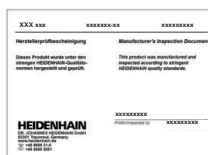
3.1.1 Elementos suministrados LIC 4007

Componentes	Figura
Kit de piezas <ul style="list-style-type: none"> ■ Cinta de medición ■ Soporte ■ Mordazas ■ 4x tornillos avellanados 	
Cinta de medición (rollo)	
Manual de instrucciones de uso	
Certificado de control de calidad	

3.1.2 Elementos suministrados Sección soporte de la cinta de medición LIC 4007

Componentes	Figura
Sección soporte de la cinta de medición para el montaje con lámina de montaje	

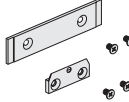
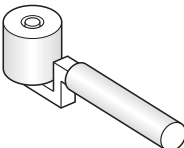
3.1.3 Alcance de suministro del cabezal captador LIC 411, LIC 413, LIC 419

Componentes	Figura
Cabezal captador	
o Cabezal captador con salida de cable en ángulo	
Hoja separadora 0,15 mm	
Hoja separadora 0,75 mm (no es necesaria)	
Instrucciones de uso	
Certificado de prueba del fabricante	

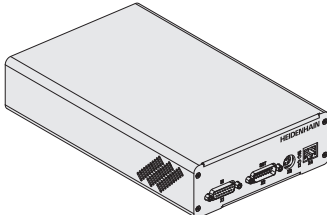
3.2 Accesorios para el montaje

Los siguientes accesorios pueden pedirse por separado en HEIDENHAIN .

3.2.1 Accesorios para el montaje de la LIC 4007

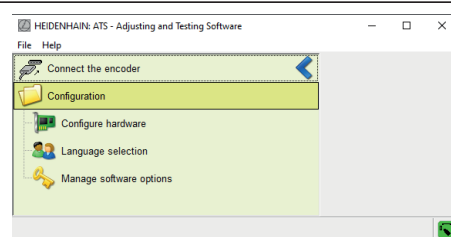
Denominación	ID	Figura
Kit de sujeción solo para la cinta de medición (rollo)	687435-01	
Carretilla	276885-01	

3.2.2 Accesorios para el montaje del cabezal captador

Denominación	ID	Figura
Instrumento de verificación PWM21	1200635-51	

Adjusting and Testing Software (ATS)

El software ATS está disponible para su descarga gratuita en la página principal de HEIDENHAIN, en el apartado www.heidenhain.com/service/downloads/software.



4 Montaje

En este capítulo se describen los requisitos de montaje, las diferentes variantes de montaje y todos los demás pasos de montaje necesarios.

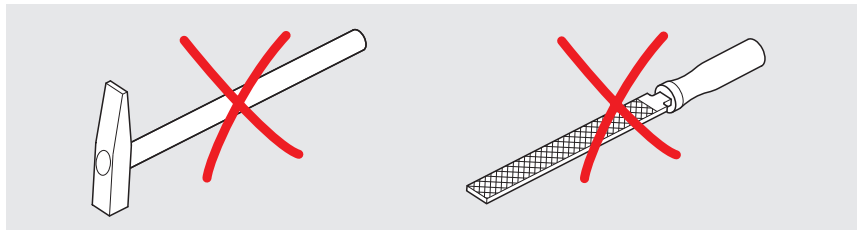
4.1 Requisitos e indicaciones

INDICACIÓN

Daños materiales debidos a herramientas inapropiadas

El empleo de herramientas no adecuadas para montar o desmontar el sistema de medida causará daños al mismo.

- ▶ No utilice martillos
- ▶ No utilice herramientas puntiagudas o con aristas vivas



Seleccione el montaje de forma que el recorrido se encuentre dentro de la longitud de medición (**ML**) del sistema de medida..

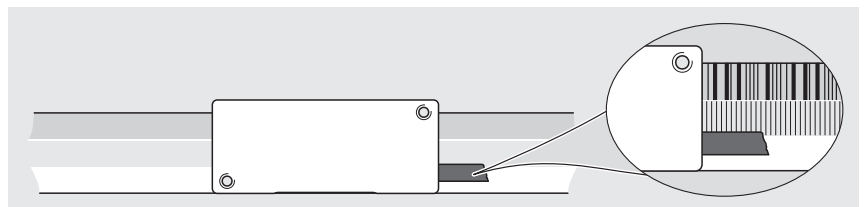
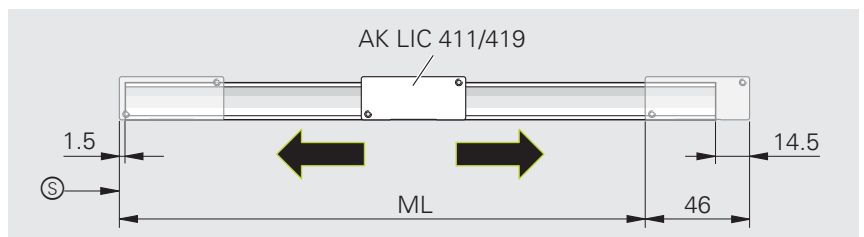
Proteja la graduación del ensuciamiento directo.

(S) = Inicio de la longitud de medida (**ML**)

Para garantizar un funcionamiento correcto del sistema de medida, asegúrese que la regla y de la cinta de medida se encuentren en la posición correcta con respecto al cabezal captador.

Pista codificada en la parte superior, junto a la salida de cable de la derecha.

Para evitar interferencias en la señal, mantenga la distancia mínima a las fuentes de interferencia, por ejemplo, líneas eléctricas.



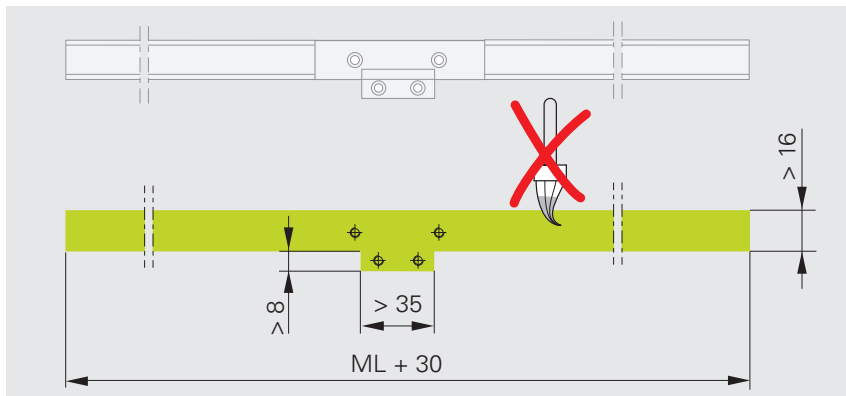
Para más información sobre las fuentes de interferencia, consulte el catálogo **Interfaces of HEIDENHAIN Encoders**.

- ▶ www.heidenhain.com/documentation
- ▶ Introduzca el identificador de documento **1078628**

4.2 Montaje del conjunto de piezas

4.2.1 Indicaciones para el montaje

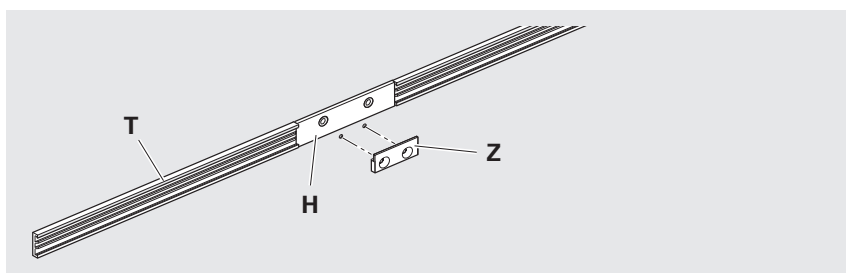
Tenga en cuenta que tanto la superficie de montaje como la superficie de la cinta de medida deben estar limpias, sin pintura, polvo ni grasa.



T = sección soporte cinta de medición

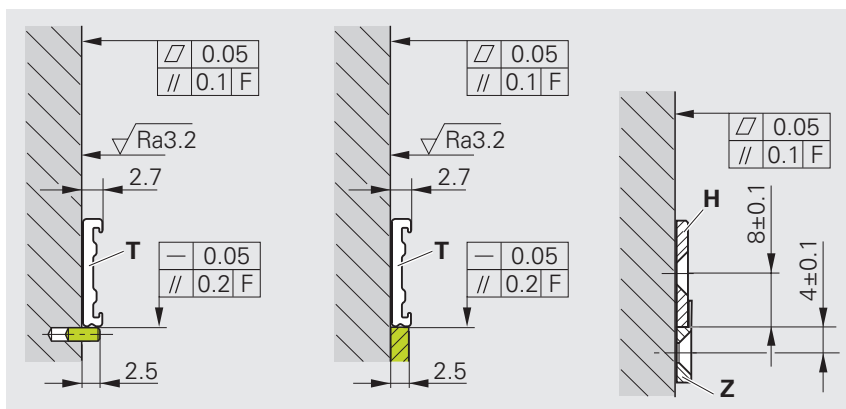
H = Soporte

Z = Mordazas

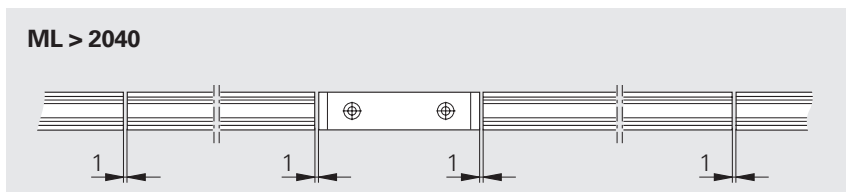


Se puede montar el soporte de la cinta de medida utilizando pasadores de tope o una barra de tope.

Las tolerancias de montaje se refieren a la guía de la máquina (**F**).



Respete las dimensiones especificadas dada la dilatación térmica.



4.2.2 Material y herramienta

Para la siguiente actividad necesitará el siguiente material y herramientas:

Incluido en los elementos suministrados

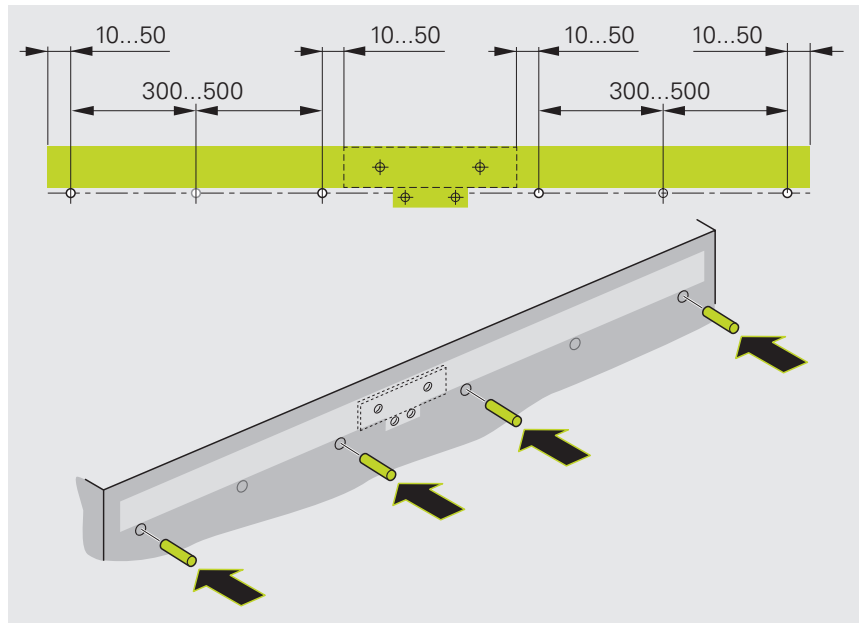
- Soporte
- Mordazas
- 4 x tornillos ISO 7046 – M3x5

Pedir por separado

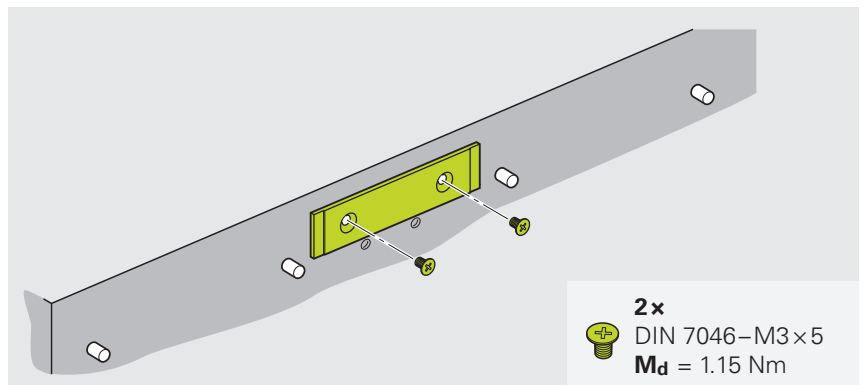
- Pasadores de tope
- Secciones del soporte de la cinta de medición
- Llave dinamométrica (hexágono interior 2,5 mm)
- Carretilla

4.2.3 Pegue la cinta de medición

- ▶ Inserte los pasadores de tope



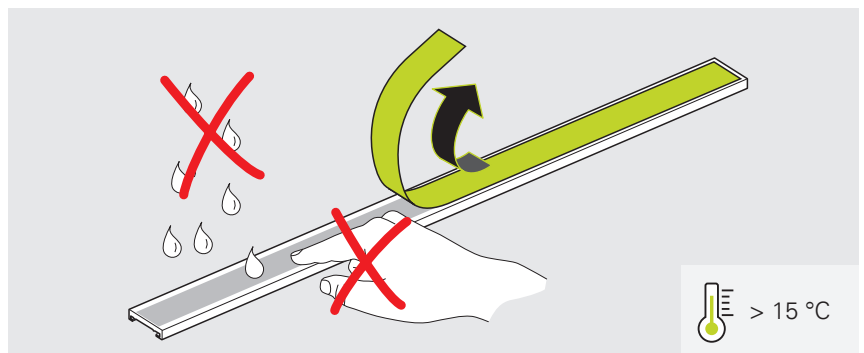
- ▶ Coloque el soporte y apriete los tornillos al par especificado



El soporte de la cinta de medida solo se puede pegar con adhesivo de montaje si la temperatura es superior a $>15\text{ }^{\circ}\text{C}$.

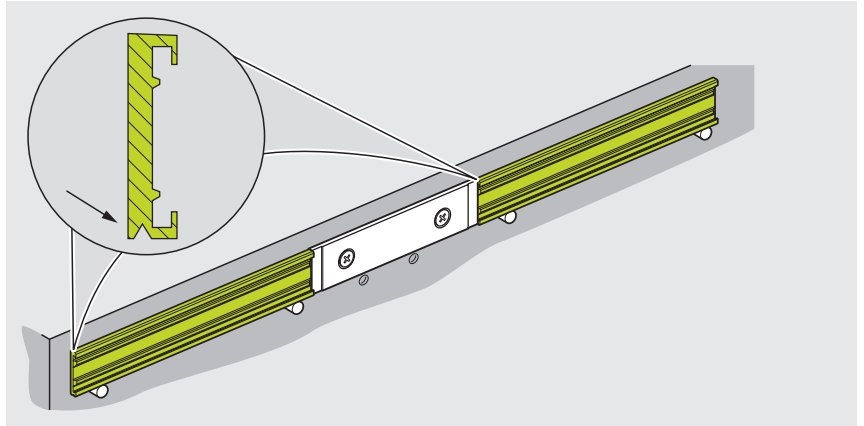
Tenga en cuenta la fecha de caducidad del embalaje.

- ▶ Retire la película protectora del adhesivo de montaje

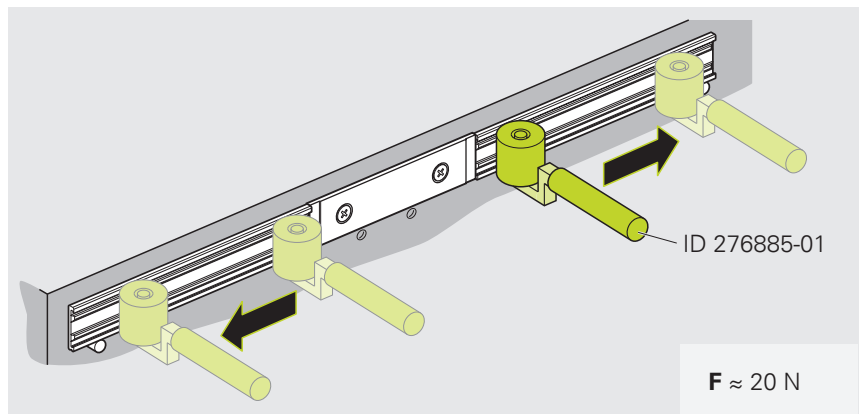


Compruebe que la posición del soporte de la cinta de medida sea correcta.

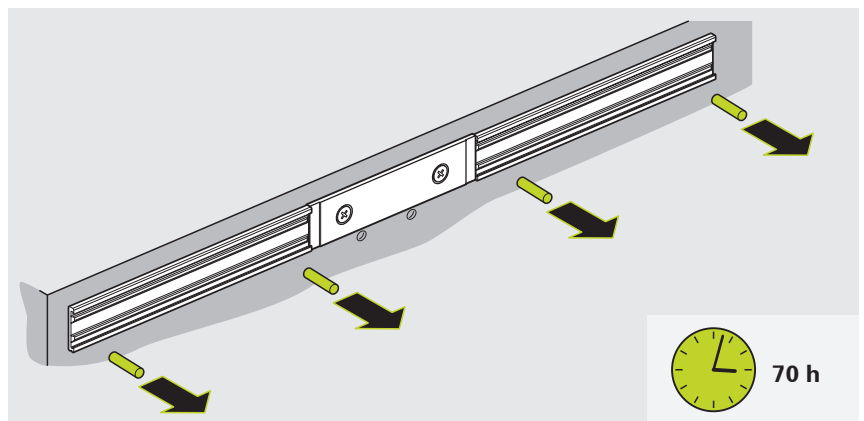
- ▶ Coloque con cuidado el soporte de la cinta de medida sobre los pasadores de tope
- ▶ Deslice el soporte de la cinta de medida sobre la superficie de montaje y presiónelo ligeramente



- ▶ Presione el soporte de la cinta de medida con el rodillo uniformemente desde el centro



- ▶ Retire los pasadores de tope
- ▶ No realice más trabajos en el soporte de la cinta de medida hasta que se haya alcanzado la fuerza de adherencia máxima



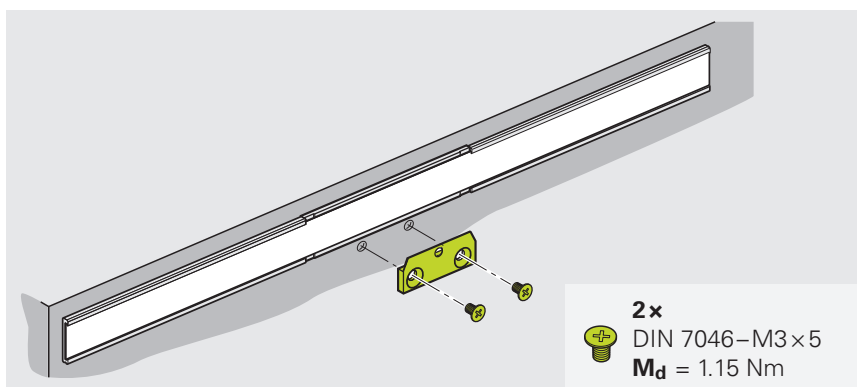
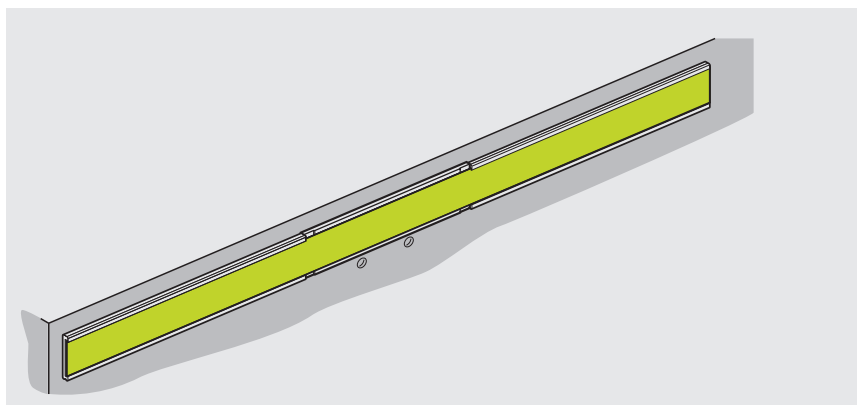
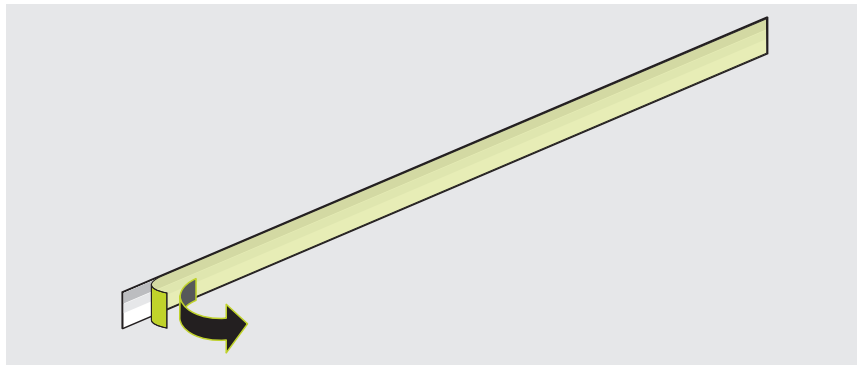
La fuerza de adherencia máxima a temperatura ambiente del adhesivo de montaje se alcanza aprox. después de 70 horas.

4.2.4 Montar la cinta de medición

INDICACIÓN

Pueden producirse daños materiales como consecuencia de la carga mecánica

- ▶ No doble la cinta de medida
- ▶ En caso de tener que sustituirlos, retire la lámina protectora de la cinta de medida
- ▶ Insertar la cinta en su soporte
- ▶ Monte la mordaza de sujeción y apriete los tornillos con el par de apriete especificado



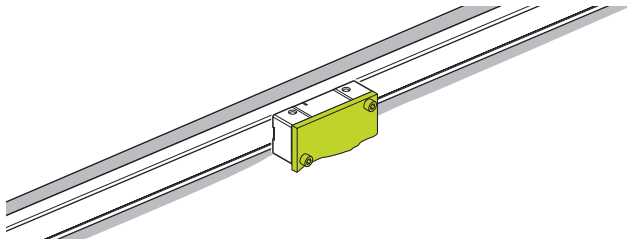
Siguiente paso: "Montaje del cabezal captador", Página 18

4.3 Montaje del cabezal captador

4.3.1 Seleccione la variante de montaje

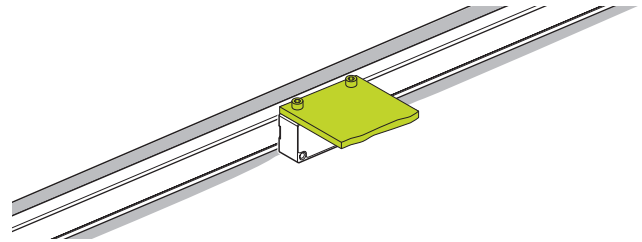
Opciones de montaje del cabezal captador

Soporte **en el lateral**



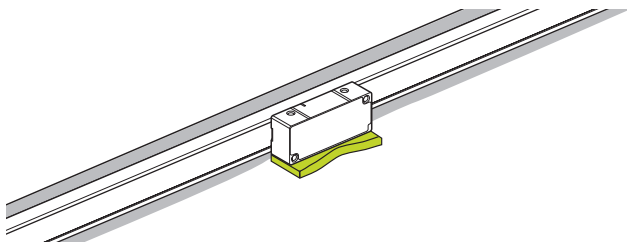
Página 19

Soporte **en la parte superior**



Página 23

Soporte **en la parte inferior**

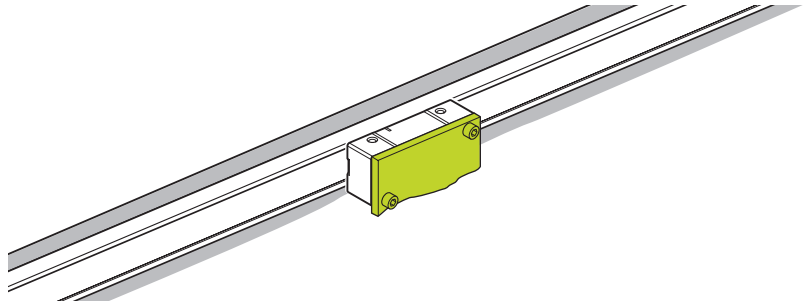


Página 27

4.3.2 Variante: montaje con soporte lateral

La variante de montaje descrita en este capítulo se refiere al montaje del cabezal captador con soporte lateral.

Encontrará una descripción general de las opciones de montaje en Página 18.



Instrucciones para el montaje del cabezal captador con soporte lateral

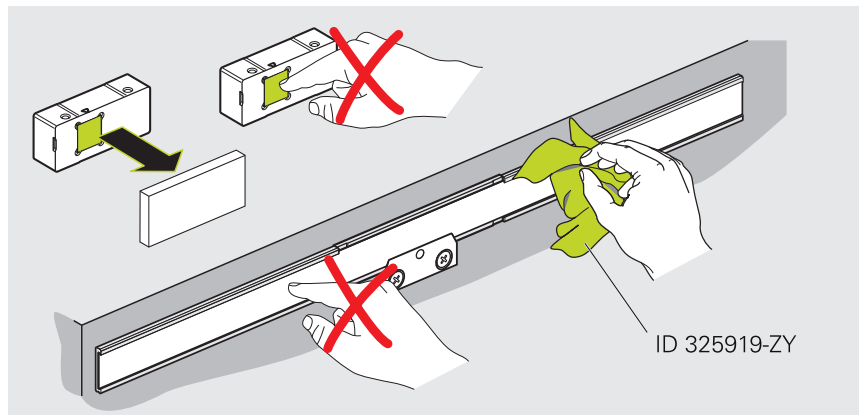
i Los pares de apriete de los tornillos de fijación solo son válidos para el montaje sobre acero.

i Según sea necesario, limpie la graduación y el cabezal captador con un paño sin pelusas y alcohol isopropílico.

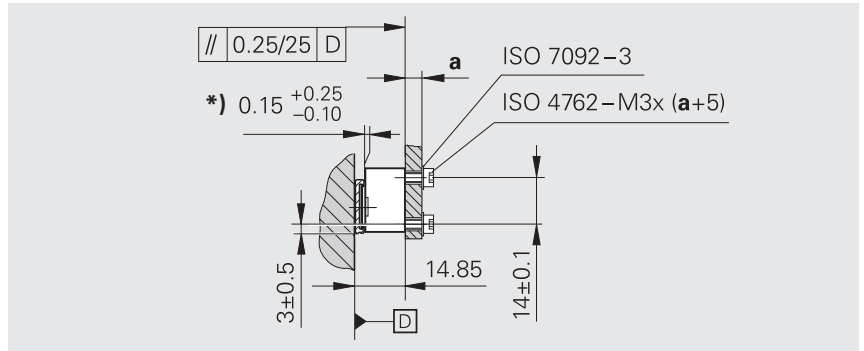
INDICACIÓN

Daños materiales debidos a productos de limpieza inadecuados

- ▶ Limpie el sistema de medida solo con alcohol isopropílico
- ▶ Limpie el sistema de medida con un paño sin pelusas



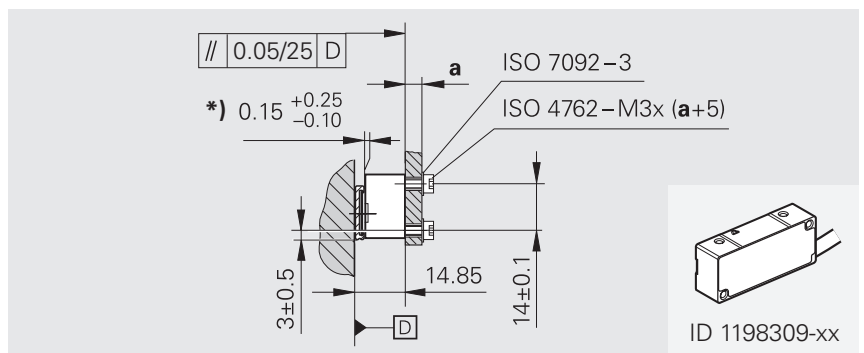
Tenga en cuenta las dimensiones de montaje. Las desviaciones de las dimensiones de montaje pueden provocar resultados de medición inexactos durante el funcionamiento.



*) Distancia de montaje entre el cabezal captador y el soporte de la cinta de medida.

Caso especial para el ID 1196309-xx

Tolerancia de montaje limitada, ya que la ampliación de conexión de código está desactivada



*) Distancia de montaje entre el cabezal captador y el soporte de la cinta de medida.

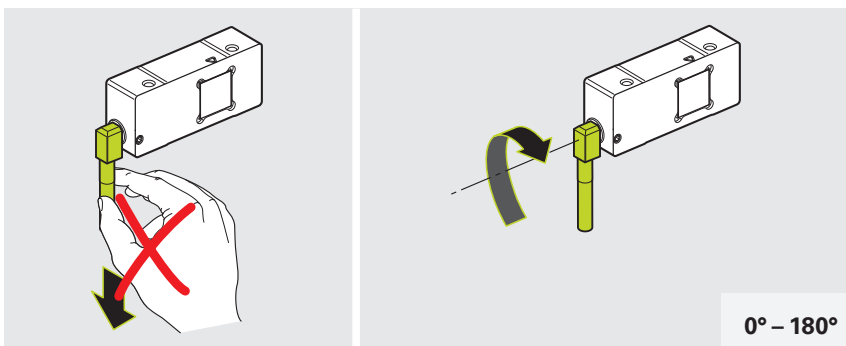
Instrucciones adicionales para el montaje del cabezal captador con salida de cable en ángulo

INDICACIÓN

Pueden producirse daños materiales como consecuencia de cargas mecánicas

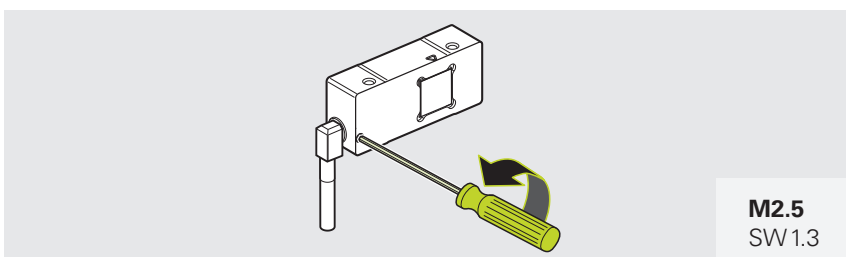
Si se sobrepasa la zona de inclinación, el cabezal captador puede dañarse.

- No tire del cable
- Respete la zona de inclinación máxima admisible de 0°-180° de la salida de cable ajustable
- Rote el cable pocas veces (<10)



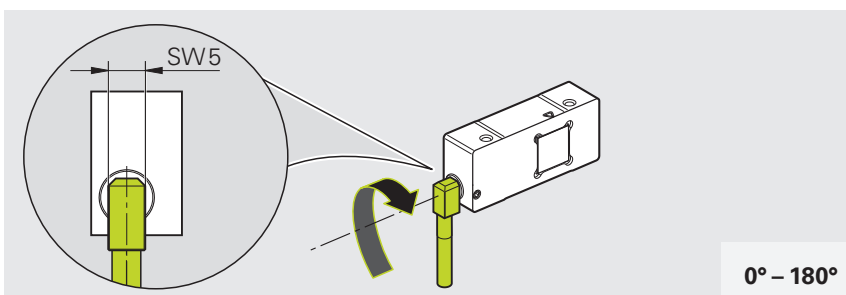
Modifique la posición angular del cable

- ▶ Afloje el tornillo prisionero

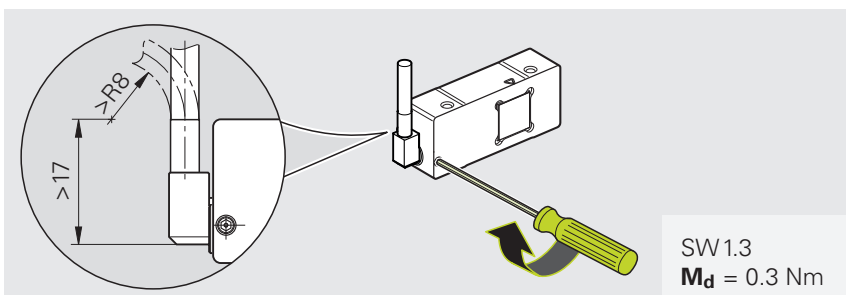


- ▶ Gire el cable hasta la posición angular deseada

i Rote el casquillo según sea necesario con una llave de boca.



- ▶ Apriete el tornillo prisionero con el par de apriete especificado



Materiales y herramientas

Para la siguiente actividad necesitará el siguiente material y herramientas:

Incluidos en los elementos suministrados

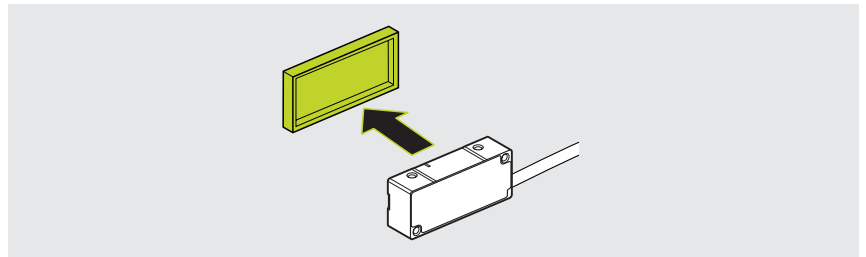
- Instrucciones de uso

Pedir por separado

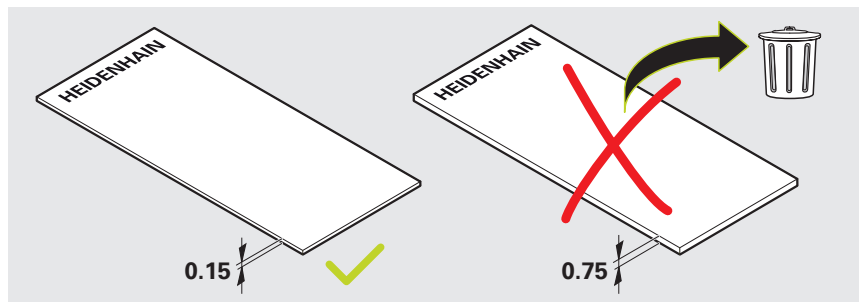
- 2 tornillos ISO 4762-M3x(Z+5)
- 2 arandelas ISO 7092-3
- Llave dinamométrica (hexágono interior 2,5 mm)

Monte el cabezal captador

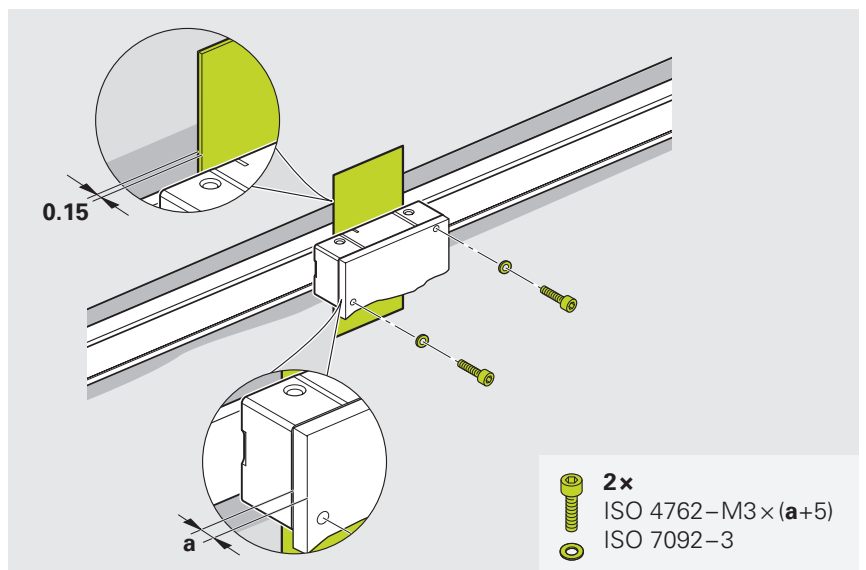
- ▶ En caso de tener que sustituirlos, retire la tapa protectora del cabezal captador



- ▶ Prepare la hoja separadora



- ▶ Ajustar la distancia de montaje con la hoja separadora
- ▶ Atornillar suavemente el cabezal captador
- ▶ Retirar la lámina espaciadora.

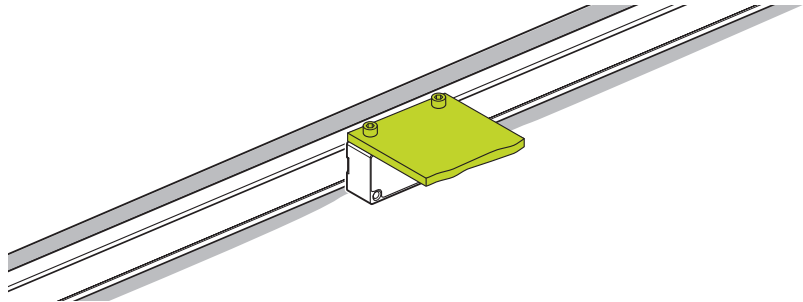


Siguiente paso: "Ajuste y diagnóstico", Página 31

4.3.3 Variante: montaje con soporte superior

La variante de montaje descrita en este capítulo se refiere al montaje del cabezal captador con soporte en la parte superior.

Encontrará una descripción general de las opciones de montaje en Página 18.



Instrucciones para el montaje del cabezal captador con soporte en la parte superior

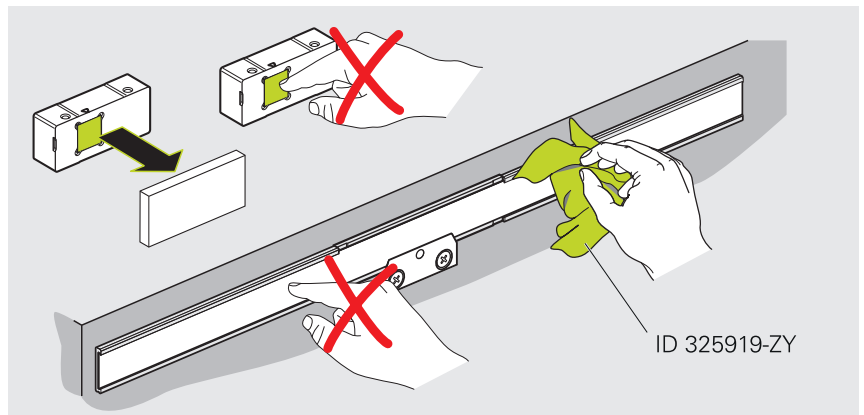
i Los pares de apriete de los tornillos de fijación solo son válidos para el montaje sobre acero.

i Según sea necesario, limpie la graduación y el cabezal captador con un paño sin pelusas y alcohol isopropílico.

INDICACIÓN

Daños materiales debidos a productos de limpieza inadecuados

- ▶ Limpie el sistema de medida solo con alcohol isopropílico
- ▶ Limpie el sistema de medida con un paño sin pelusas

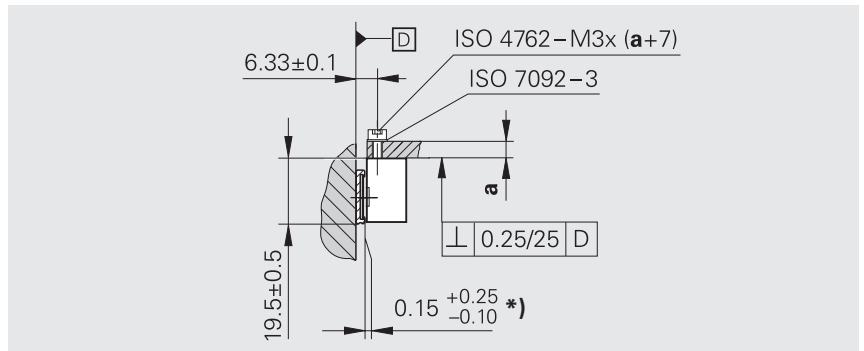


ID 325919-ZY

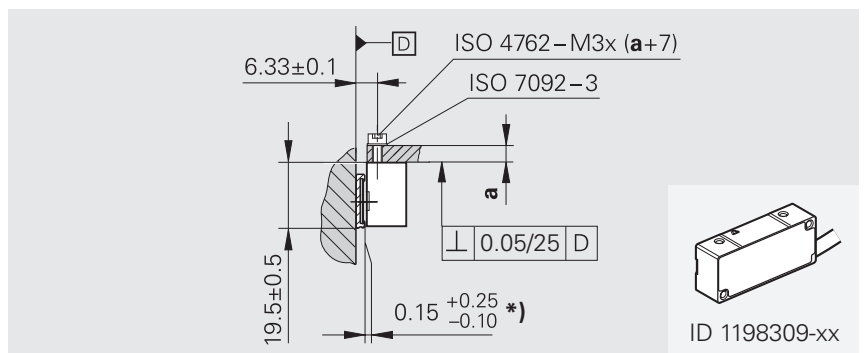
Tenga en cuenta las dimensiones de montaje. Las desviaciones de las dimensiones de montaje pueden provocar resultados de medición inexactos durante el funcionamiento.

Caso especial para el ID 1196309-xx

Tolerancia de montaje limitada, ya que la ampliación de conexión de código está desactivada



*) Distancia de montaje entre el cabezal captador y el soporte de la cinta de medida.



*) Distancia de montaje entre el cabezal captador y el soporte de la cinta de medida.

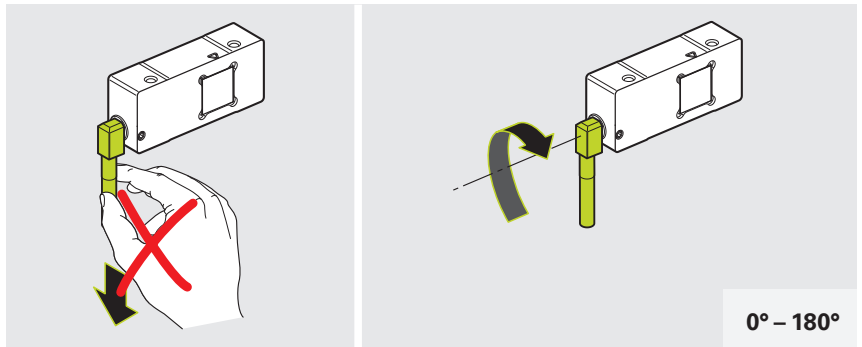
Instrucciones adicionales para el montaje del cabezal captador con salida de cable en ángulo

INDICACIÓN

Pueden producirse daños materiales como consecuencia de cargas mecánicas

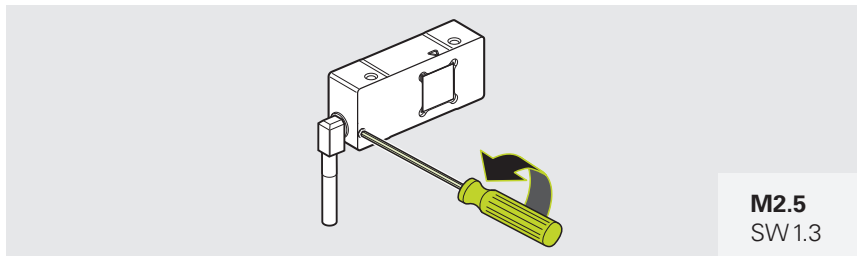
Si se sobrepasa la zona de inclinación, el cabezal captador puede dañarse.

- No tire del cable
- Respete la zona de inclinación máxima admisible de 0°-180° de la salida de cable ajustable
- Rote el cable pocas veces (<10)



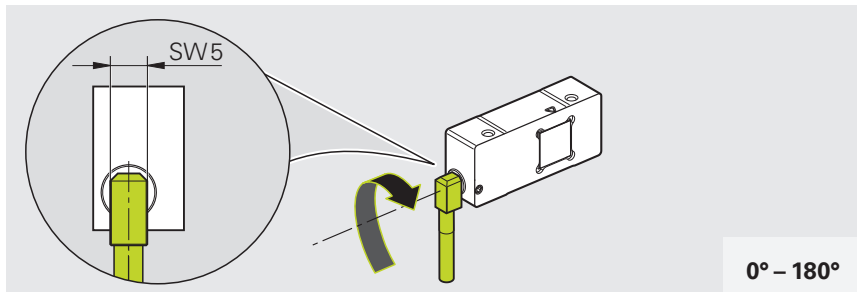
Modifique la posición angular del cable

- ▶ Afloje el tornillo prisionero

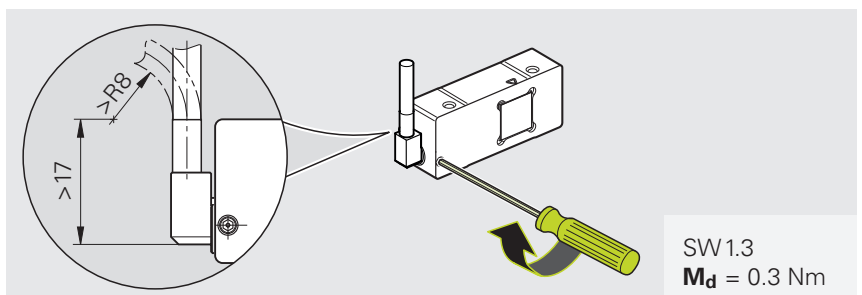


- ▶ Gire el cable hasta la posición angular deseada

i Rote el casquillo según sea necesario con una llave de boca.



- ▶ Apriete el tornillo prisionero con el par de apriete especificado



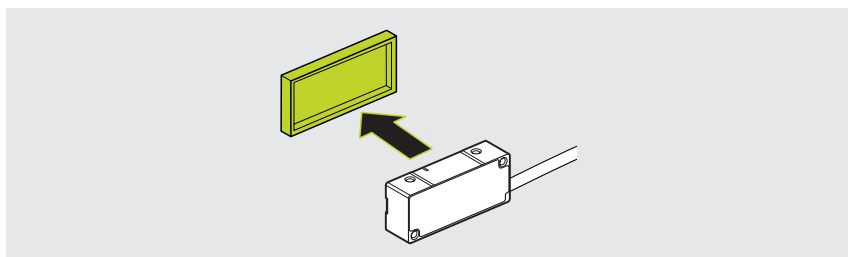
Materiales y herramientas

Para la siguiente actividad necesitará el siguiente material y herramientas:

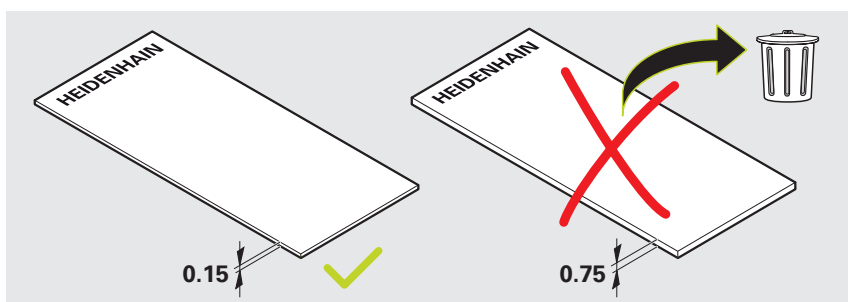
Incluidos en los elementos suministrados	Pedir por separado
<ul style="list-style-type: none"> ■ Instrucciones de uso 	<ul style="list-style-type: none"> ■ 2 tornillos ISO 4762-M3x(Z+7) ■ 2 arandelas ISO 7092-3 ■ Llave dinamométrica (hexágono interior 2,5 mm)

Monte el cabezal captador

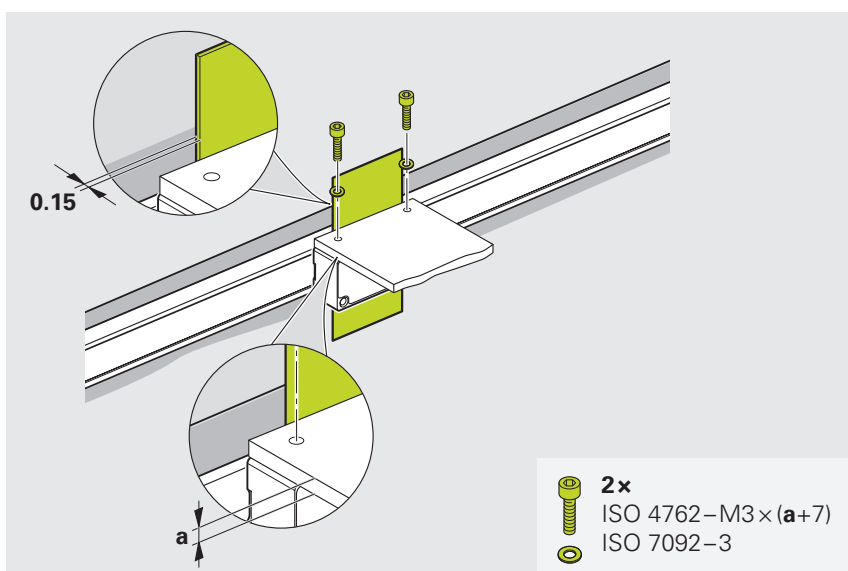
- ▶ En caso de tener que sustituirlos, retire la tapa protectora del cabezal captador



- ▶ Prepare la hoja separadora



- ▶ Ajustar la distancia de montaje con la hoja separadora
- ▶ Atornillar suavemente el cabezal captador
- ▶ Retirar la lámina espaciadora.

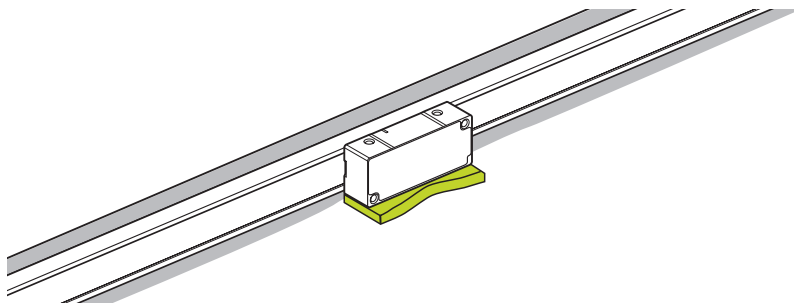


Siguiente paso: "Ajuste y diagnóstico", Página 31

4.3.4 Variante: montaje con soporte inferior

La variante de montaje descrita en este capítulo se refiere al montaje del cabezal captador con soporte en la parte inferior.

Encontrará una descripción general de las opciones de montaje en Página 18.



Instrucciones para el montaje del cabezal captador con soporte en la parte inferior

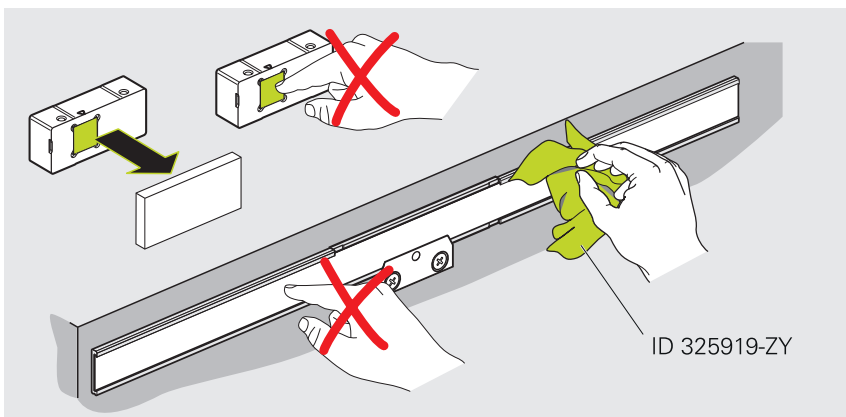
i Los pares de apriete de los tornillos de fijación solo son válidos para el montaje sobre acero.

i Según sea necesario, limpie la graduación y el cabezal captador con un paño sin pelusas y alcohol isopropílico.

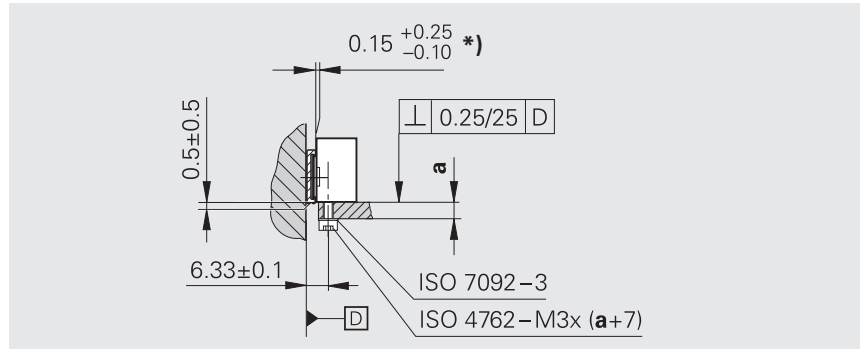
INDICACIÓN

Daños materiales debidos a productos de limpieza inadecuados

- ▶ Limpie el sistema de medida solo con alcohol isopropílico
- ▶ Limpie el sistema de medida con un paño sin pelusas



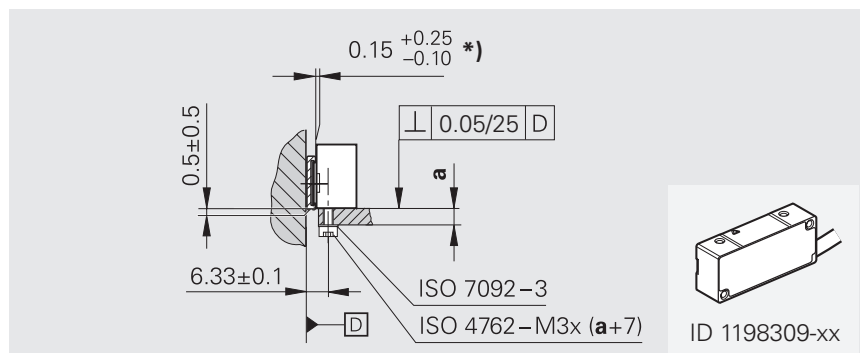
Tenga en cuenta las dimensiones de montaje. Las desviaciones de las dimensiones de montaje pueden provocar resultados de medición inexactos durante el funcionamiento.



*) Distancia de montaje entre el cabezal captador y el soporte de la cinta de medida.

Caso especial para el ID 1196309-xx

Tolerancia de montaje limitada, ya que la ampliación de conexión de código está desactivada



*) Distancia de montaje entre el cabezal captador y el soporte de la cinta de medida.

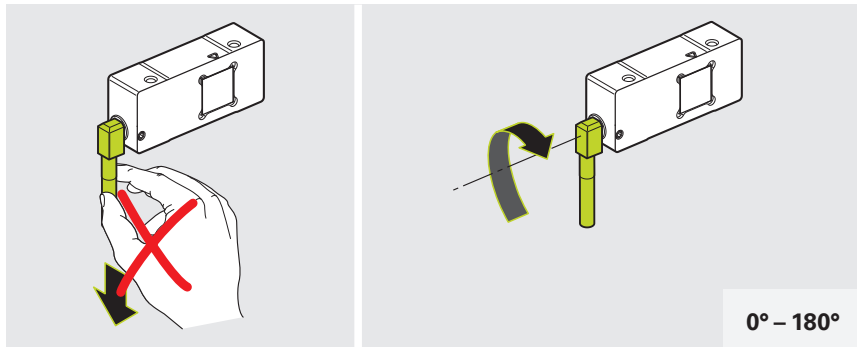
Instrucciones adicionales para el montaje del cabezal captador con salida de cable en ángulo

INDICACIÓN

Pueden producirse daños materiales como consecuencia de cargas mecánicas

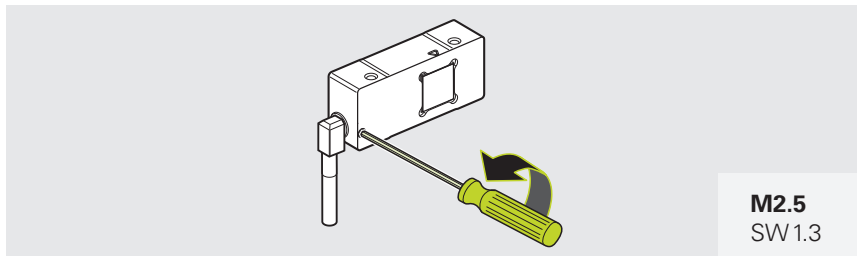
Si se sobrepasa la zona de inclinación, el cabezal captador puede dañarse.

- No tire del cable
- Respete la zona de inclinación máxima admisible de 0°-180° de la salida de cable ajustable
- Rote el cable pocas veces (<10)



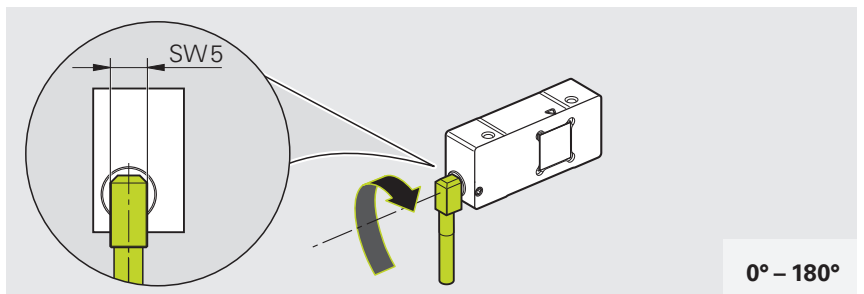
Modifique la posición angular del cable

- ▶ Afloje el tornillo prisionero

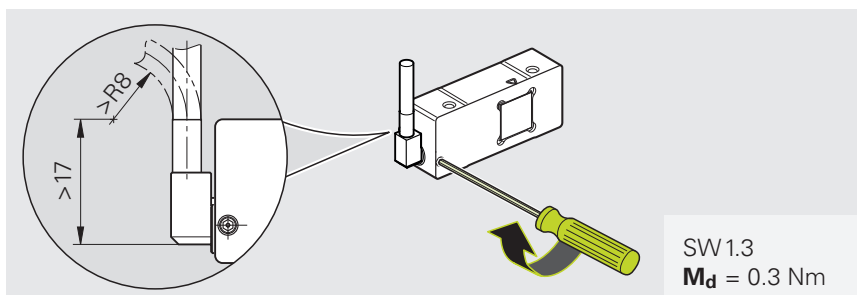


- ▶ Gire el cable hasta la posición angular deseada

i Rote el casquillo según sea necesario con una llave de boca.



- ▶ Apriete el tornillo prisionero con el par de apriete especificado



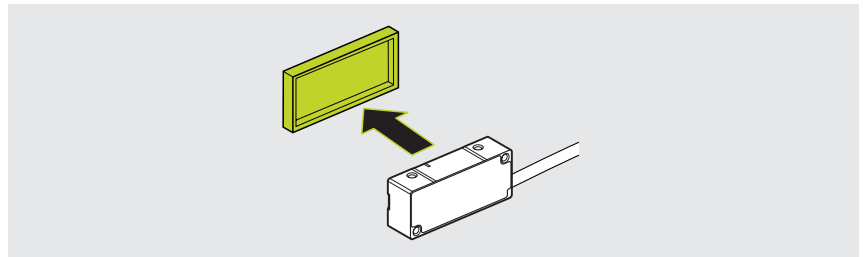
Materiales y herramientas

Para la siguiente actividad necesitará el siguiente material y herramientas:

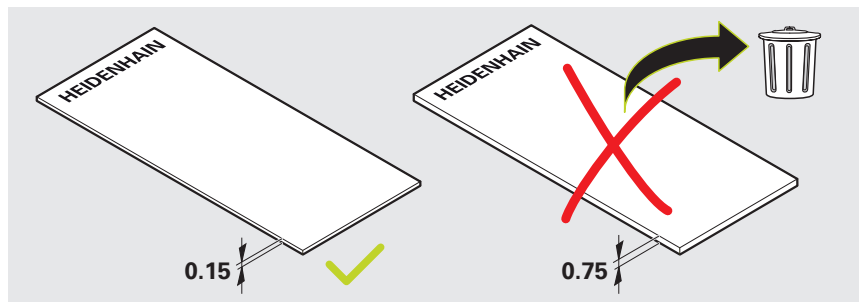
Incluidos en los elementos suministrados	Pedir por separado
<ul style="list-style-type: none"> ■ Instrucciones de uso 	<ul style="list-style-type: none"> ■ 2 tornillos ISO 4762-M3x(Z+7) ■ 2 arandelas ISO 7092-3 ■ Llave dinamométrica (hexágono interior 2,5 mm)

Monte el cabezal captador

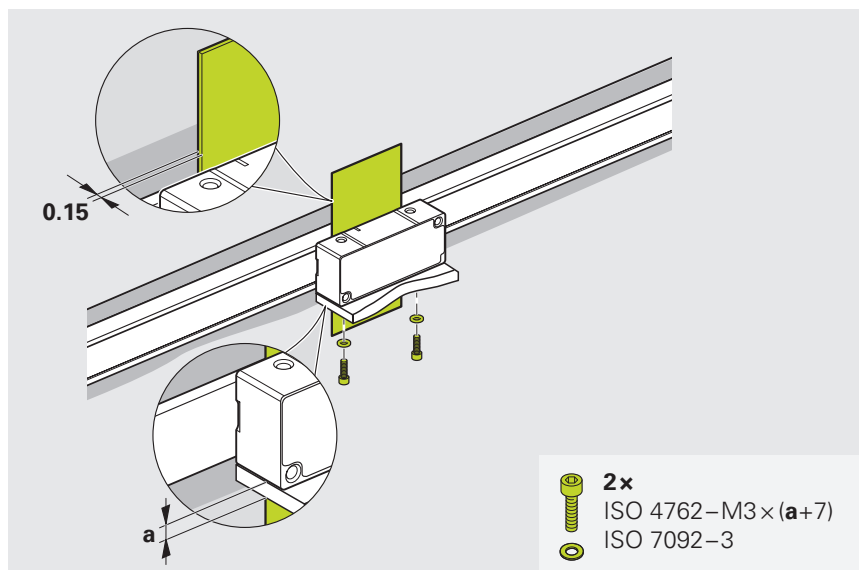
- ▶ En caso de tener que sustituirlos, retire la tapa protectora del cabezal captador



- ▶ Prepare la hoja separadora



- ▶ Ajustar la distancia de montaje con la hoja separadora
- ▶ Atornillar suavemente el cabezal captador
- ▶ Retirar la lámina espaciadora.



Siguiente paso: "Ajuste y diagnóstico", Página 31

5 Ajuste y diagnóstico

Este capítulo describe la comprobación de paso y el ajuste y el diagnóstico mediante el PWM 21 y el Adjusting and Testing Software (ATS).

5.1 Requisitos e indicaciones

Para llevar a cabo el ajuste y diagnóstico de los sistemas de medida HEIDENHAIN, se requieren los siguientes componentes:

- PWM 21
- ATS: a partir de la versión 3.2.xx con base de datos de sistemas de medida locales integrada para el reconocimiento automático de manómetros

El software ATS está disponible para su descarga gratuita en la página principal de HEIDENHAIN, en el apartado www.heidenhain.com/service/downloads/software.



Para más información, consulte el catálogo **Exposed Linear Encoders**.

- ▶ www.heidenhain.com/documentation
- ▶ Introduzca el identificador de documento **208960**



Para más información, consulte la documentación relacionada **Adjusting and Testing Software**.

- ▶ www.heidenhain.com/documentation
- ▶ Introduzca el identificador de documento **543734**

5.2 Comprobación de paso

Material y herramienta

Para esta parte del montaje son necesarios el material y las herramientas siguientes:

Incluido en los elementos suministrados

Pedir por separado

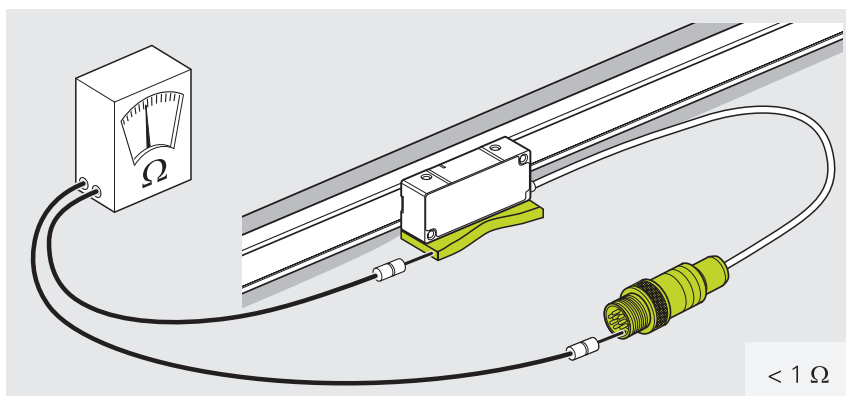
- Sistema de medida de resistividad

5.2.1 Mira la resistencia eléctrica

- ▶ Comprobar la resistencia eléctrica entre la carcasa del conector y la máquina



La resistencia eléctrica entre la carcasa del conector y la máquina debe ser $< 1 \Omega$.



5.3 Conexión del sistema de medida con ATS

5.3.1 Conexión del sistema de medida

- ▶ Conecte el sistema de medida al PWM 21
- ▶ Conecte el PWM 21

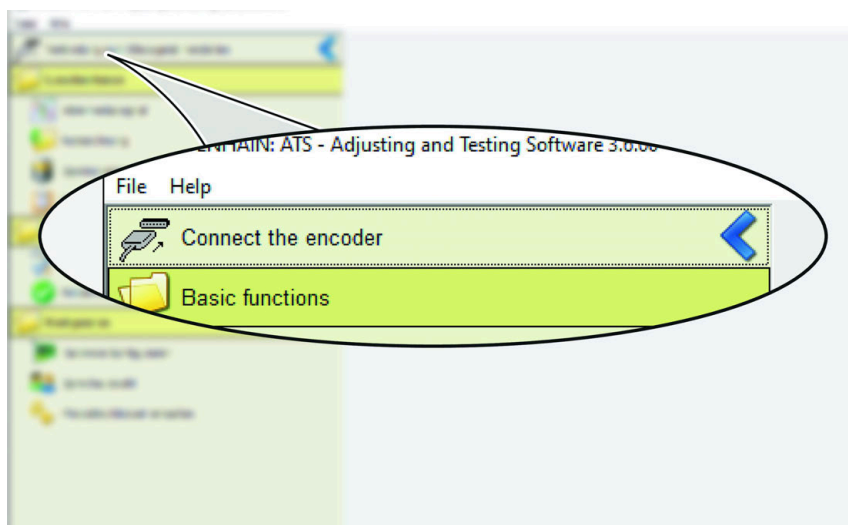
5.3.2 Seleccionar conexión

Variantes de conexión

Conecte el sistema de medida mediante ID	Conecte el sistema de medida manualmente
Variante recomendada, con determinación automática de los parámetros de medición.	Variante alternativa si no es posible conectar el sistema de medida a través del ID.
Página 33	Página 34

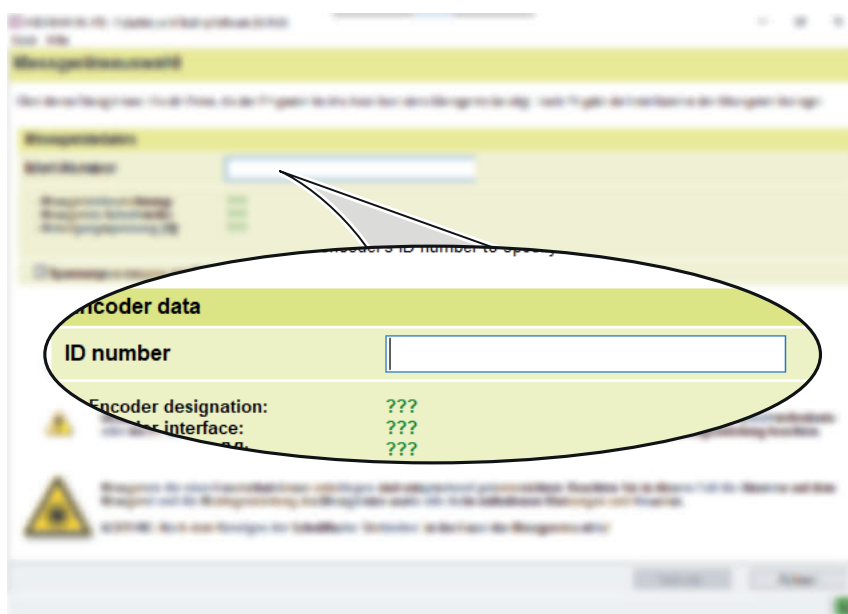
5.3.3 Conecte el sistema de medida mediante ID

- ▶ En el menú de funciones, pulse dos veces **Establecer conexión con el sistema de medida**
- ▶ Se abre el diálogo **Selección del sistema de medida**.



Menú de funciones

- ▶ Introduzca el ID del sistema de medida en el campo **Número de ident.**
- ▶ En el apartado **Datos del sistema de medida** se muestran los parámetros del sistema de medida.
- ▶ Pulse **Conectar**
- ▶ Se establece la conexión con el sistema de medida.



Diálogo **Selección del sistema de medida**

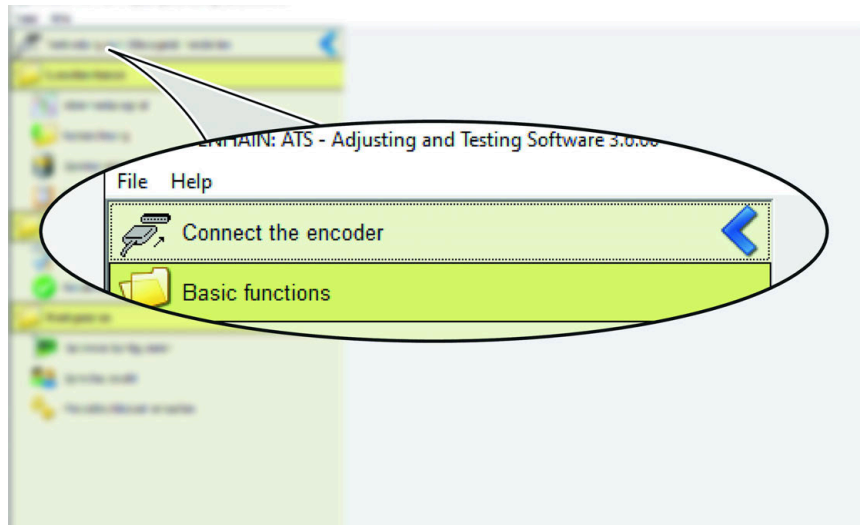
- ▶ **Cabezal captador LIC 411, LIC 419x:** Se abre el **menú de funciones**.
- Siguiente paso:** "Montaje del cabezal captador LIC 411 o LIC 419x", Página 39
- ▶ **Cabezal captador LIC 413:** Se abre el **visualizador de cotas**.
- Siguiente paso:** "Montaje del cabezal captador LIC 413", Página 41
- ▶ **Cabezal captador LIC 413 en modo bus:** Se abre la **vista general de las direcciones de bus**.
- Siguiente paso:** "Montaje del cabezal captador LIC 413 en modo bus", Página 44



Si el sistema de medida no puede conectarse a través del ID, proceda como se describe en el capítulo **Conecte el sistema de medida manualmente**.

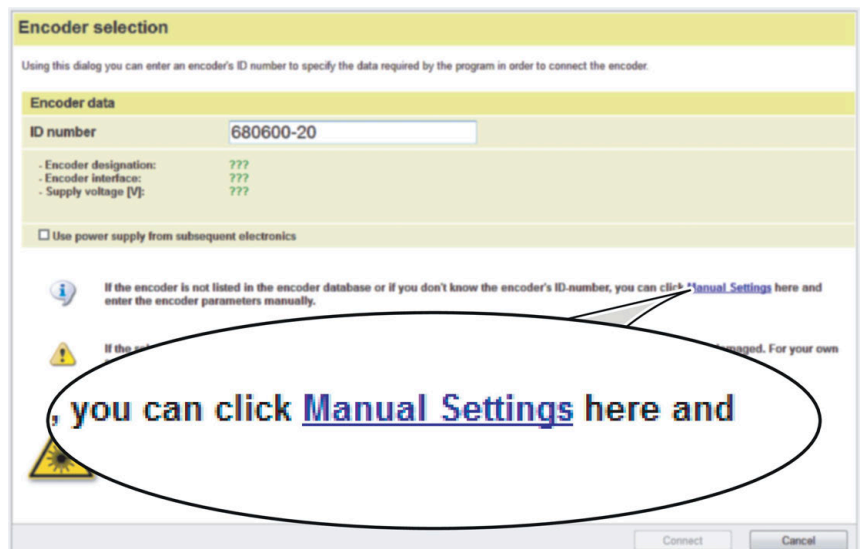
5.3.4 Conecte el sistema de medida manualmente

- ▶ En el menú de funciones, pulse dos veces **Establecer conexión con el sistema de medida**
- ▶ Se abre el diálogo **Selección del sistema de medida**.



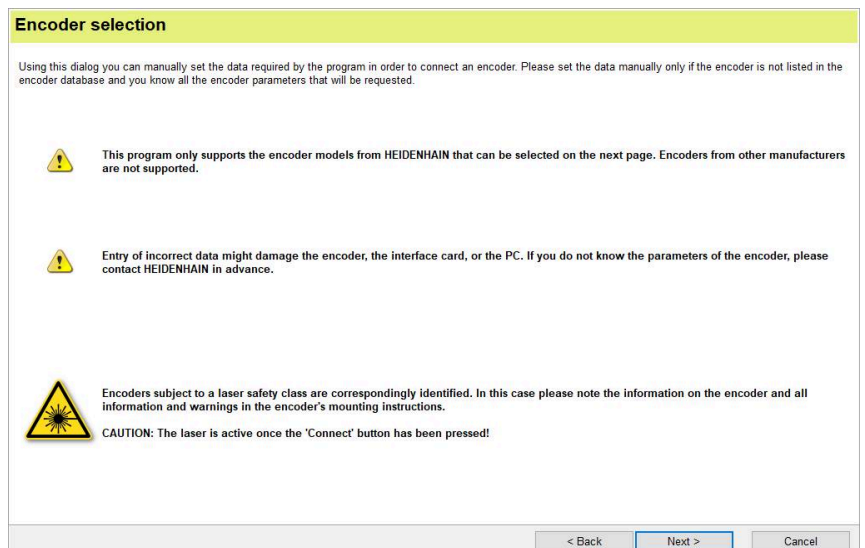
Menú de funciones

- ▶ Pulse **Configuración manual**
- ▶ Se abre el diálogo **Selección del sistema de medida**.



Diálogo **Selección del sistema de medida**

- ▶ Observe las instrucciones de seguridad
- ▶ Pulse **Continuar**
- ▶ Se abre el diálogo **Selección del sistema de medida**.



Diálogo **Selección del sistema de medida**



Para más información sobre la tensión de alimentación y las interfaces, consulte el catálogo **Exposed Linear Encoders**.

- ▶ www.heidenhain.com/documentation
- ▶ Introduzca el identificador de documento **208960**

- ▶ En el apartado **Tensión de alimentación del sistema de medida**, seleccione la tensión de alimentación admisible del sistema de medida

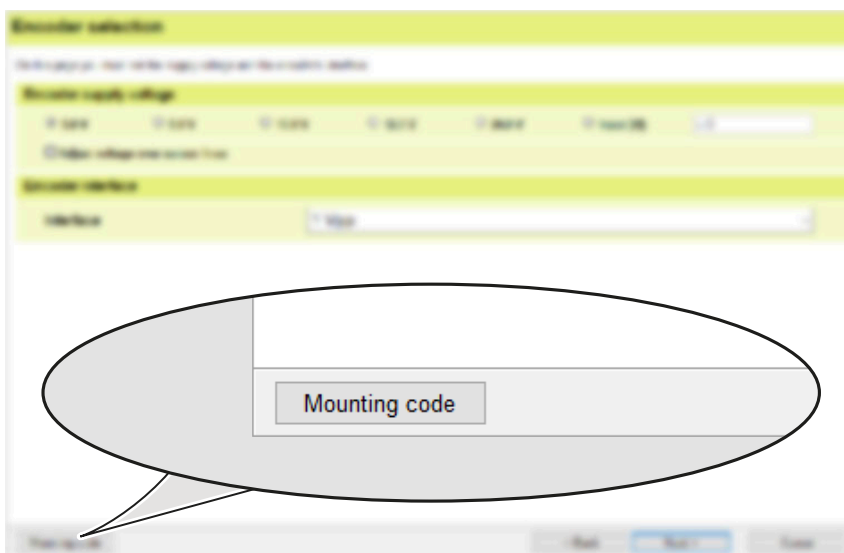
- ▶ En caso necesario, desactive **Reajuste de la tensión en los cables del sensor**

- ▶ En el apartado **Interfaz del sistema de medida**, seleccione el tipo de interfaz

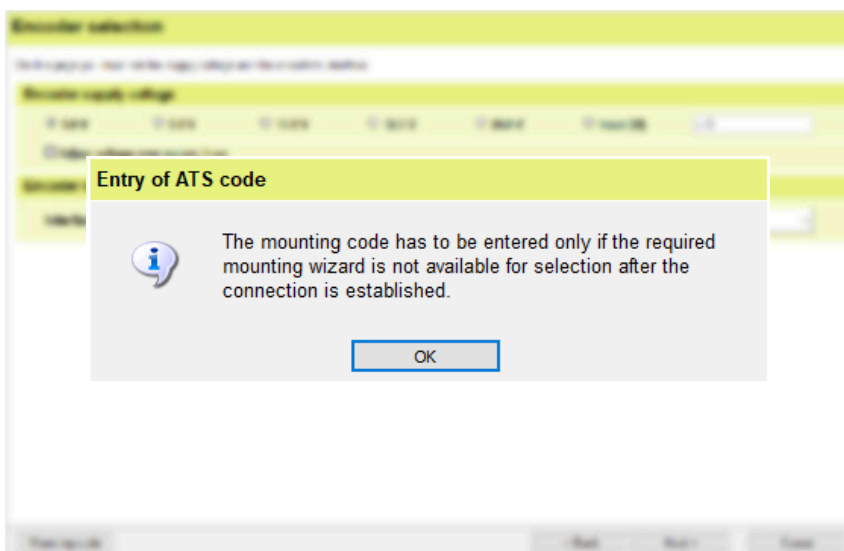
Si se ha seleccionado la interfaz EnDat 3, el código de montaje se recupera automáticamente. Pulse **Continuar** y avance al capítulo "Anbau mit Schnittstelle EnDat 3" o "Anbau mit Schnittstelle EnDat 3 im Busbetrieb".

Si se ha seleccionado otra interfaz:

- ▶ Pulse **Código de montaje**
- ▶ Aparecerá la nota **Introducción del código ATS**.
- ▶ Pulse **OK**
- ▶ Se abre el diálogo **Selección de sistema de medida** con código de montaje.



Diálogo **Selección del sistema de medida**



Nota **Introducción del código ATS**

- ▶ En **Código de montaje**, introduzca el valor:
LIC 411: E001-A005
LIC 413: E003-A005
LIC 419x: E002-A005
- ▶ Pulse **Continuar**
- > Se abre el diálogo **Selección de sistema de medida** con datos del sistema de medida.

Diálogo **Selección de sistema de medida** con código de montaje

INDICACIÓN

Daños materiales debidos a una configuración incorrecta de los datos

Una configuración de datos incorrecta puede dañar la tarjeta de interfaz o el PC.

- ▶ Antes de conectar el sistema de medida, compruebe los datos del mismo

Interfaz de los sistemas de medida:	EnDat22	EnDat3
Tensión de alimentación [V]:	5,0	12,0
Reajustar la tensión de alimentación:	No	No

- ▶ Pulse **Conectar**
- > Se establece la conexión con el sistema de medida.

Diálogo **Selección del sistema de medida** con datos del sistema de medida

- > **Cabezal captador LIC 411, LIC 419x:** Se abre el **menú de funciones**.
Siguiente paso: "Montaje del cabezal captador LIC 411 o LIC 419x", Página 39
- > **Cabezal captador LIC 413:** Se abre el **visualizador de cotas**.
Siguiente paso: "Montaje del cabezal captador LIC 413", Página 41
- > **Cabezal captador LIC 413 en modo bus:** Se abre la **vista general de las direcciones de bus**.
Siguiente paso: "Montaje del cabezal captador LIC 413 en modo bus", Página 44

5.4 Montaje del cabezal captador

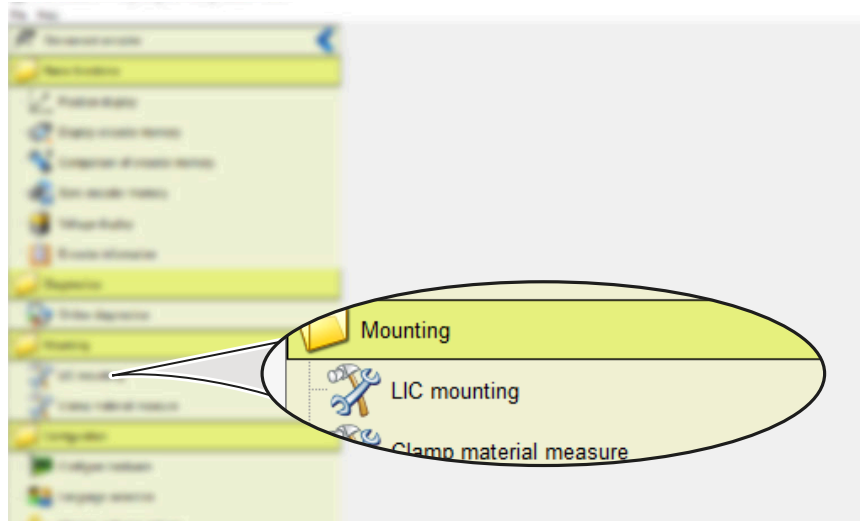
5.4.1 Seleccione el cabezal captador

Variantes del cabezal captador		
LIC 411, LIC 419x	LIC 413	LIC 413 en modo bus
Cabezal captador con interfaces EnDat 2.2, Fanuc, Mitsubishi, Panasonic o Yaskawa Página 39	Cabezal captador con interfaz EnDat 3 Página 41	Cabezal captador con interfaz EnDat 3 en modo bus Página 44

5.4.2 Montaje del cabezal captador LIC 411 o LIC 419x

Utilizar el asistente al montaje

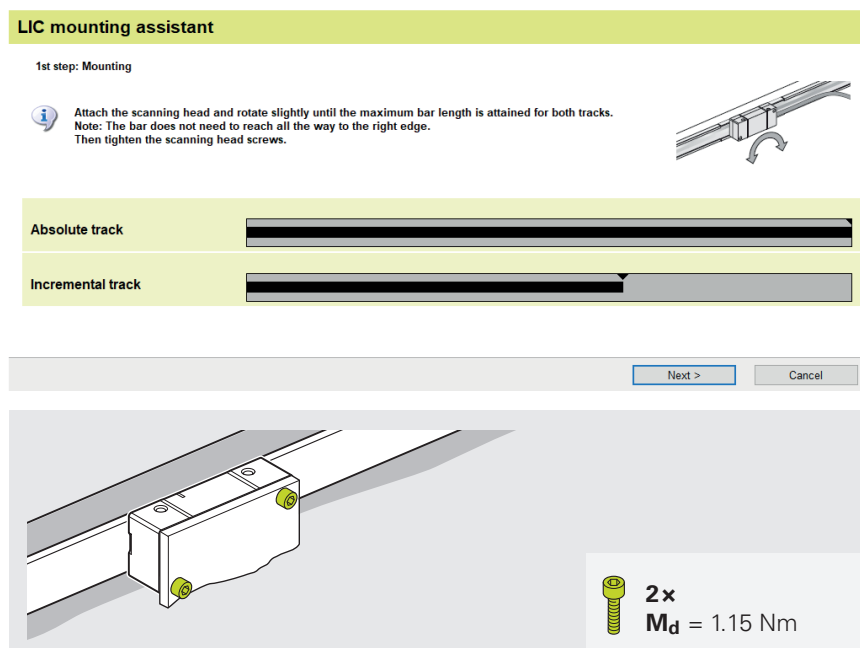
- ▶ Haga doble clic en **Montaje LIC**
- ▶ Se abre la función **Asistente de montaje**.



Menú de funciones

Realice el ajuste del cabezal lector hacia el centro de la longitud de medida.

- ▶ Configure la pista absoluta a la máxima longitud de barras alcanzable girando ligeramente el cabezal captador
- ▶ Apriete los tornillos con el par de apriete especificado
- ▶ Pulse **Continuar**
- ▶ Se abre el diálogo **Paso 2: Comprobar el montaje**.

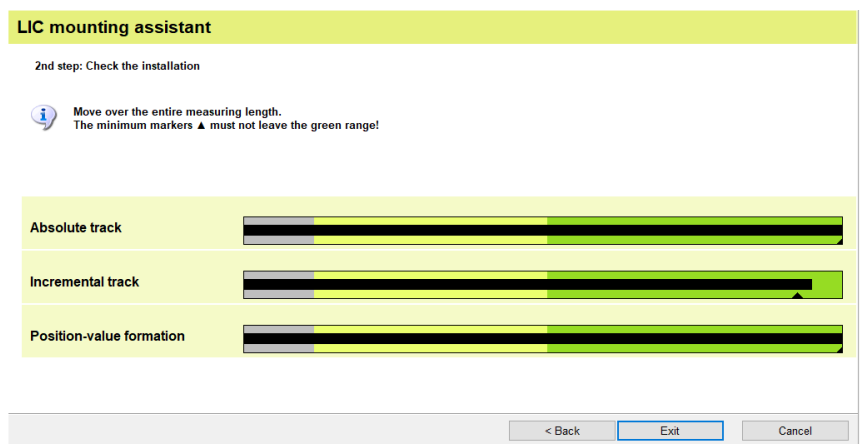


i Si aparece un mensaje de error, se debe a que no se ha alcanzado la señal incremental máxima.

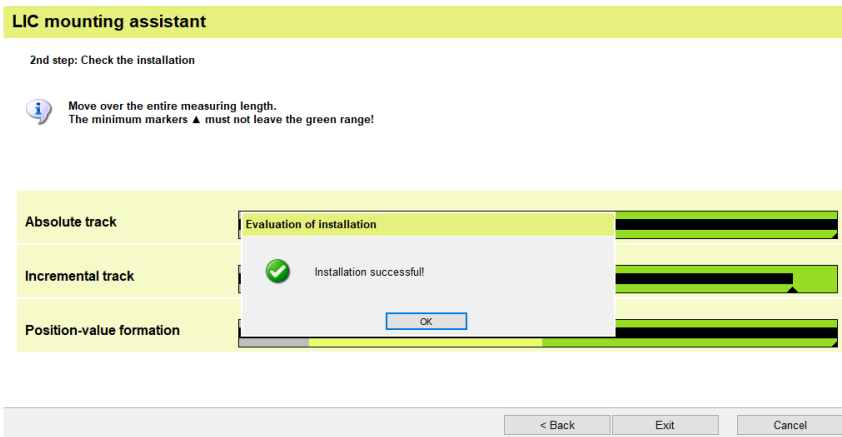
- ▶ Repita el montaje

- ▶ Desplace el cabezal captador sobre toda la longitud de medición
- ▶ Asegúrese de que el marcador de mínimo se encuentra dentro de las zonas verdes

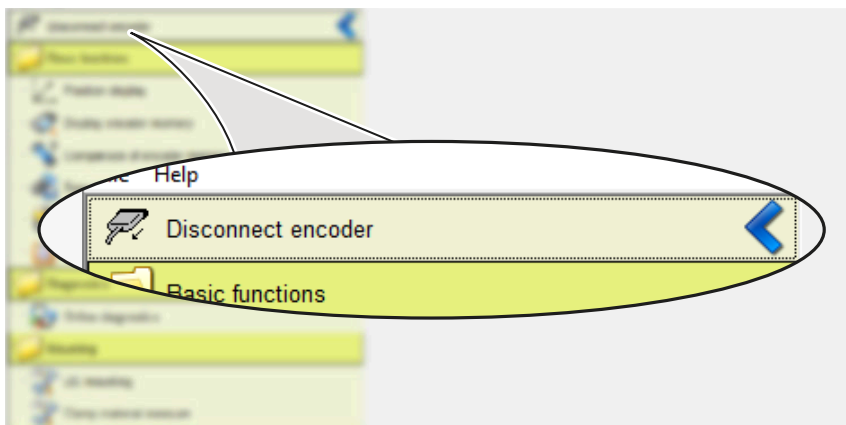
i Si no se alcanzan las zonas verdes o si hay fuertes fluctuaciones de señal en toda la longitud de medición, comprobar las tolerancias de montaje y verificar si hay suciedad.



- ▶ Pulse **Finalizar**
- > Aparece el mensaje **Montaje correcto**.
- ▶ Pulse **OK**
- > Se abre el **Menú de funciones**.
- > El montaje ha finalizado correctamente.



- ▶ Haga doble clic en **Interrumpir la conexión con el sistema de medida**

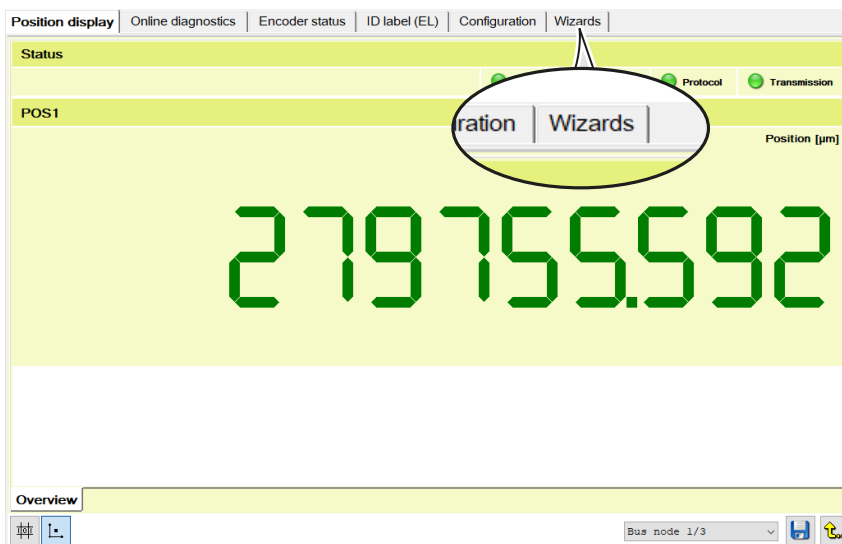


Siguiente paso: "Trabajos finales", Página 47

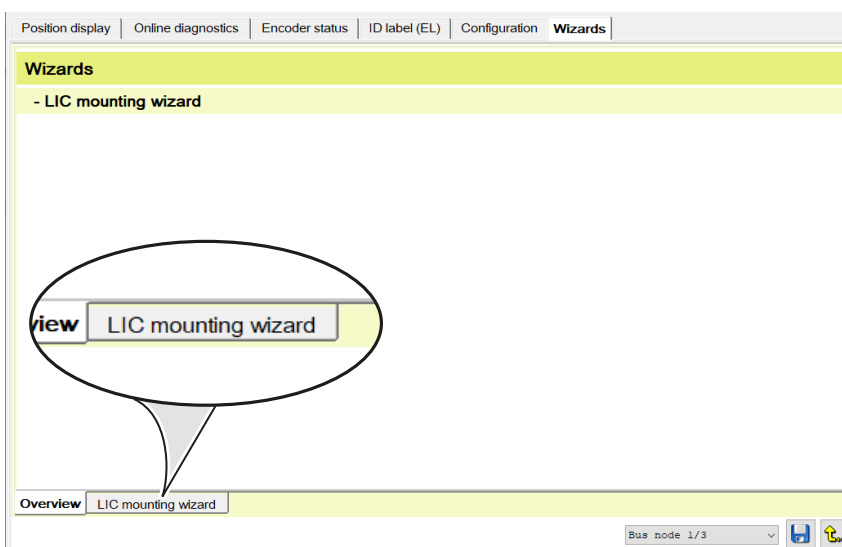
5.4.3 Montaje del cabezal captador LIC 413

Utilizar el asistente al montaje

- ▶ Pulse **Asistentes**



- ▶ Pulse **Asistente de montaje LIP**
- > Se abre el diálogo **Paso 1: Montaje**.



Realice el ajuste del cabezal lector hacia el centro de la longitud de medida.

- ▶ Configure la pista absoluta a la máxima longitud de barras alcanzable girando ligeramente el cabezal captador
- ▶ Apriete los tornillos con el par de apriete especificado
- ▶ Pulse **Continuar**
- ▶ Se abre el diálogo **Paso 2: Comprobar el montaje.**

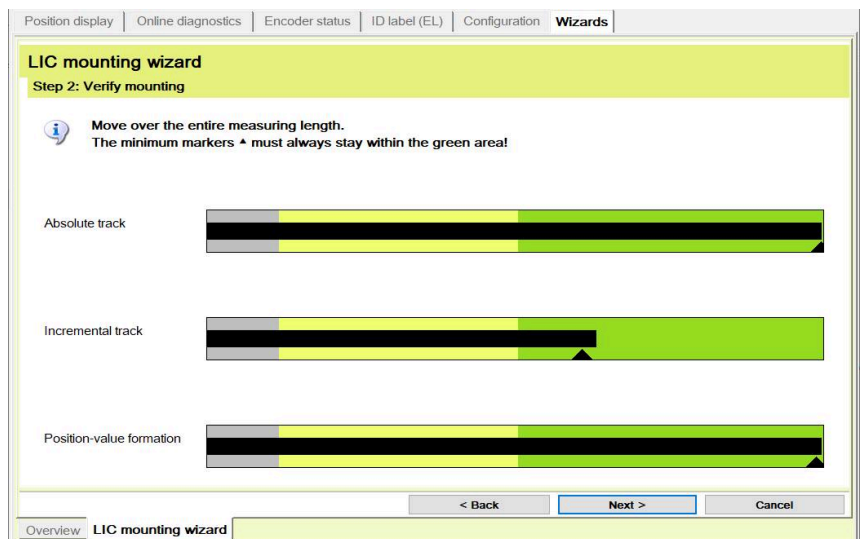
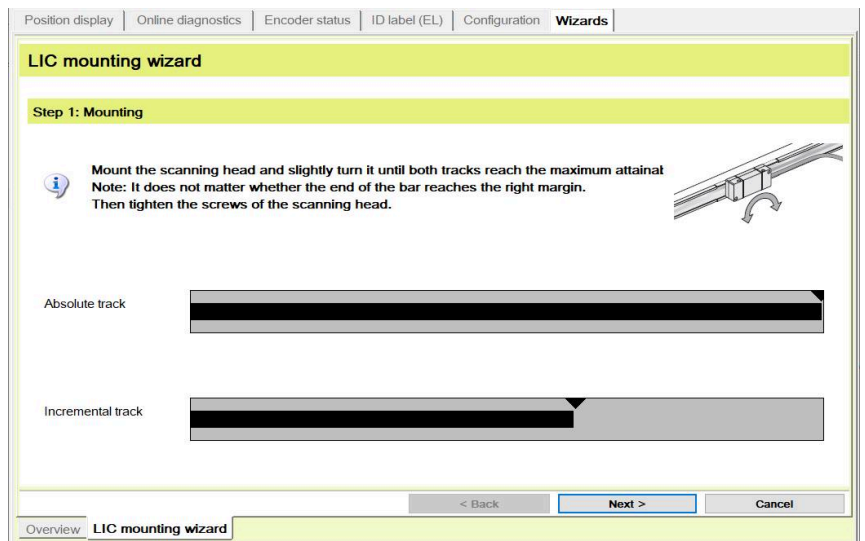
i Si aparece un mensaje de error, se debe a que no se ha alcanzado la señal incremental máxima.

- ▶ Repita el montaje

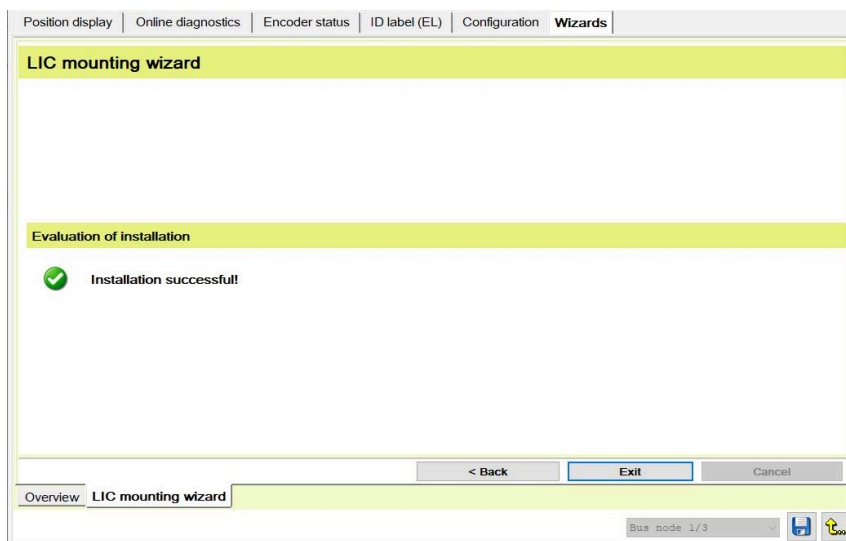
- ▶ Desplace el cabezal captador sobre toda la longitud de medición
- ▶ Asegúrese de que el marcador de mínimo se encuentra dentro de las zonas verdes

i Si no se alcanzan las zonas verdes o si hay fuertes fluctuaciones de señal en toda la longitud de medición, comprobar las tolerancias de montaje y verificar si hay suciedad.

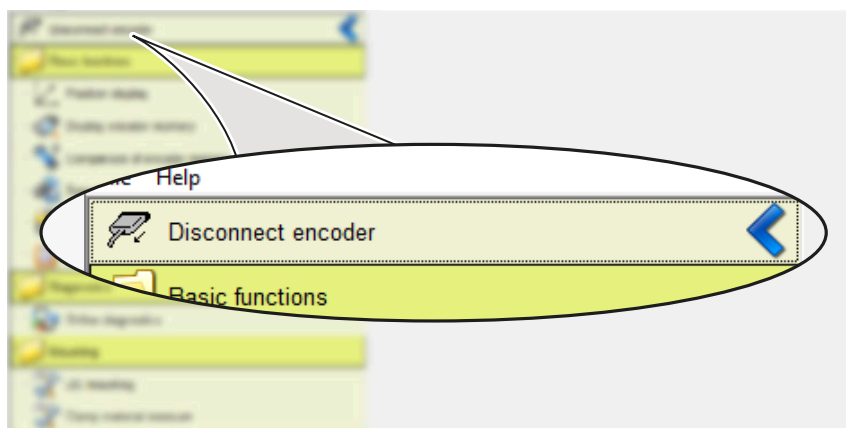
- ▶ Pulse **Continuar**
- ▶ Aparece el mensaje **Montaje correcto.**



- ▶ Pulse **Finalizar**
- > Se abre el **Menú de funciones**.
- > El montaje ha finalizado correctamente.



- ▶ Haga doble clic en **Interrumpir la conexión con el sistema de medida**

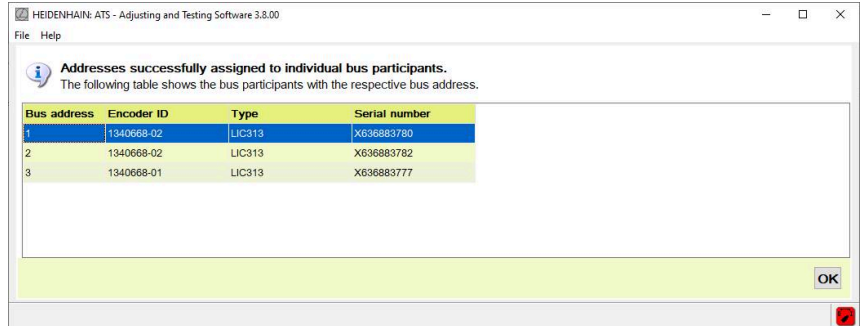


Siguiente paso: "Trabajos finales", Página 47

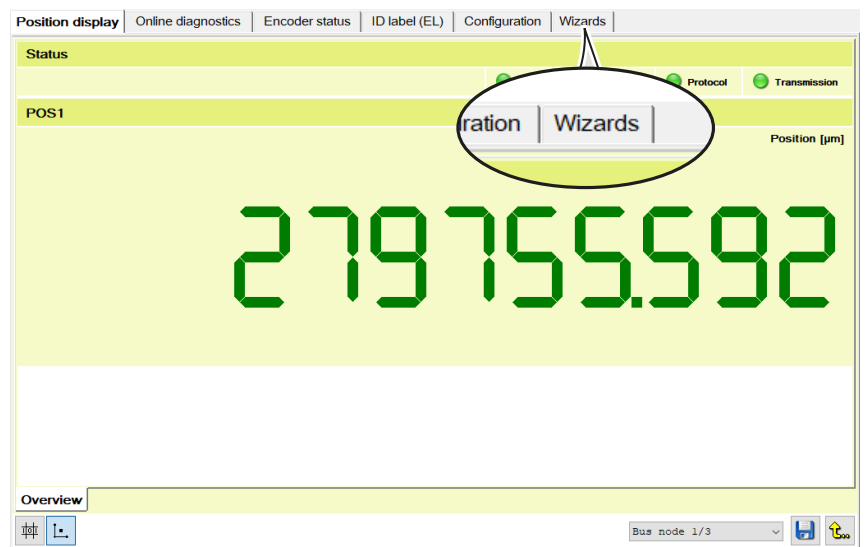
5.4.4 Montaje del cabezal captador LIC 413 en modo bus

Utilizar el asistente al montaje

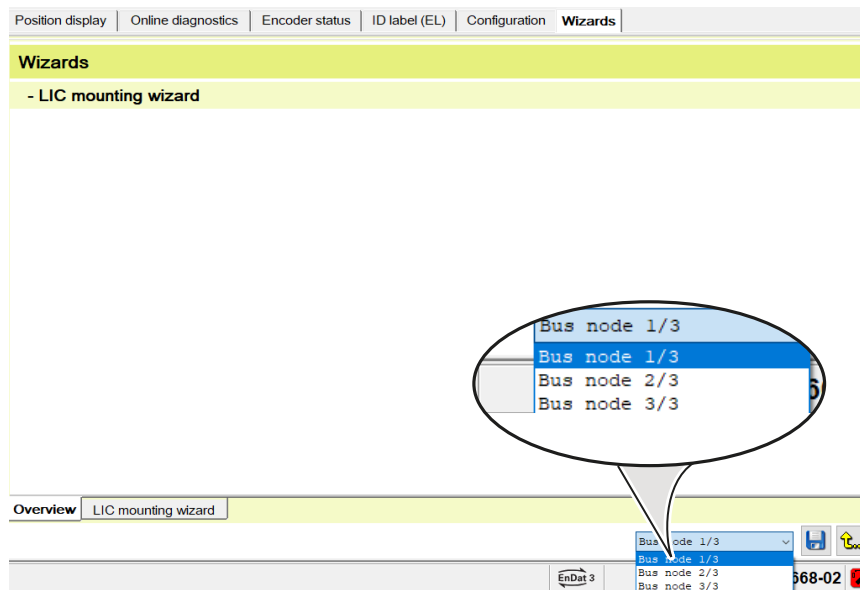
- ▶ Pulse **OK**
- ▶ Aparece el **visualizador de cotas**.



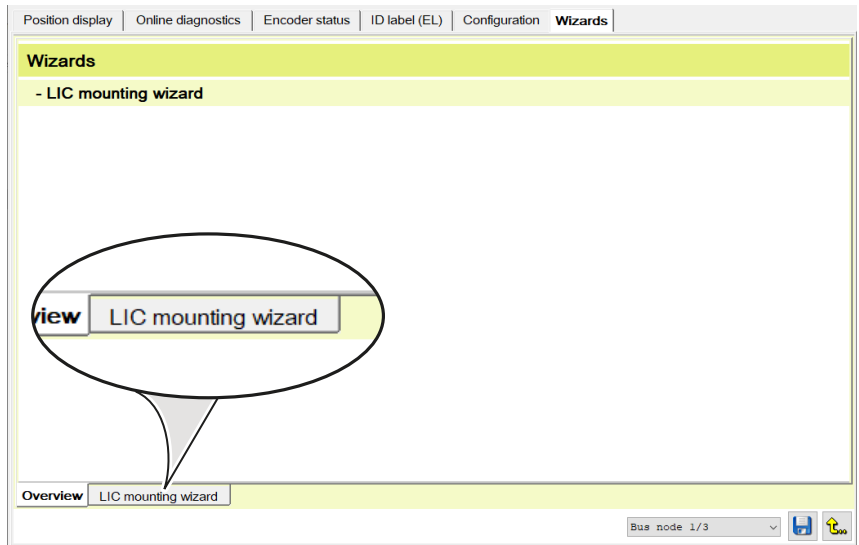
- ▶ Pulse **Asistentes**



- ▶ Seleccione **nodos del bus 1/3**

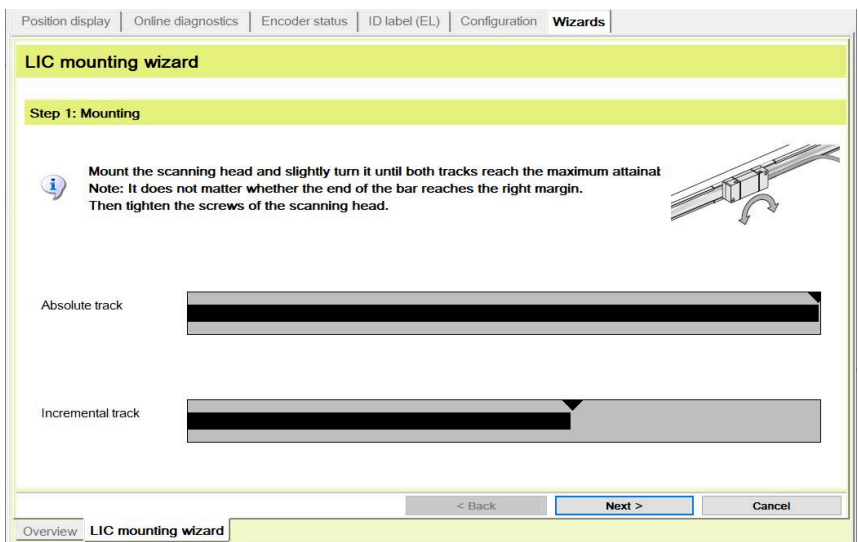


- ▶ Pulse **Asistente de montaje LIP**
- ▶ Se abre el diálogo **Paso 1: Montaje**.



Realice el ajuste del cabezal lector hacia el centro de la longitud de medida.

- ▶ Configure la pista absoluta a la máxima longitud de barras alcanzable girando ligeramente el cabezal captador
- ▶ Apriete los tornillos con el par de apriete especificado
- ▶ Pulse **Continuar**
- ▶ Se abre el diálogo **Paso 2: Comprobar el montaje**.



i Si aparece un mensaje de error, se debe a que no se ha alcanzado la señal incremental máxima.

- ▶ Repita el montaje

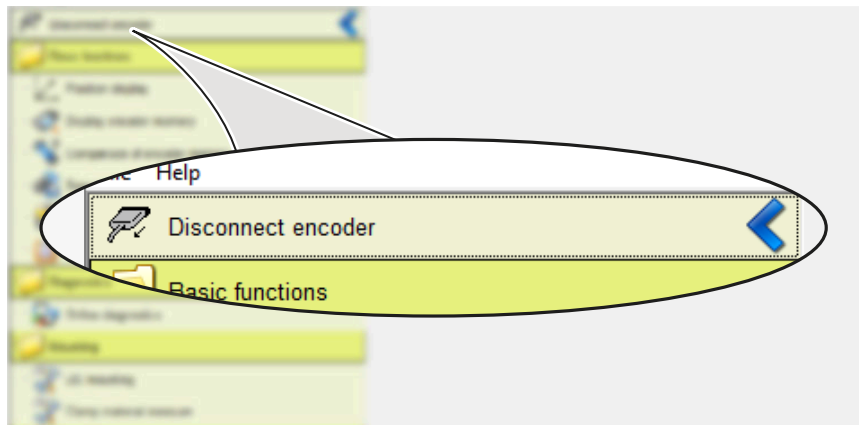
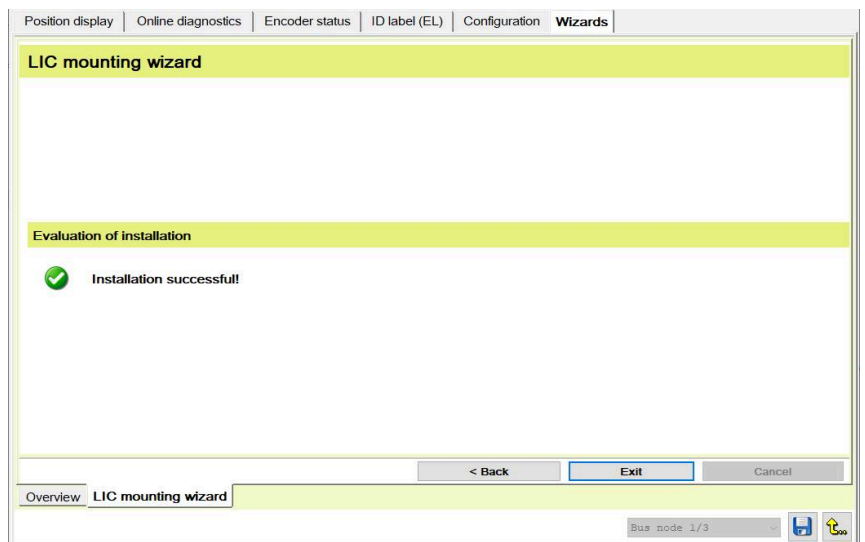
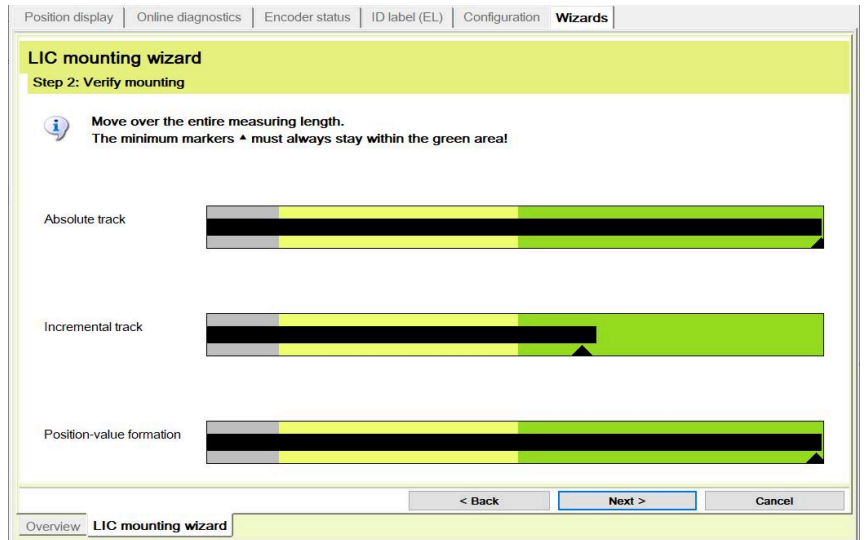


- ▶ Desplace el cabezal captador sobre toda la longitud de medición
- ▶ Asegúrese de que el marcador de mínimo se encuentra dentro de las zonas verdes

i Si no se alcanzan las zonas verdes o si hay fuertes fluctuaciones de señal en toda la longitud de medición, comprobar las tolerancias de montaje y verificar si hay suciedad.

- ▶ Pulse **Continuar**
- ▶ Aparece el mensaje **Montaje correcto**.
- ▶ Pulse **Finalizar**
- ▶ Se abre el **Menú de funciones**.
- ▶ El montaje ha finalizado correctamente.

- ▶ Para los **nodos de bus 2/3** y **nodos del bus 3/3**, proceder de forma analógica
- ▶ Haga doble clic en **Interrumpir la conexión con el sistema de medida**



Siguiente paso: "Trabajos finales", Página 47

6 Trabajos finales

6.1 Conexión del sistema de medida con la electrónica posterior.

ADVERTENCIA

Riesgo de descarga eléctrica debido a conexiones de enchufe bajo tensión

La conexión y desconexión de cables y enchufes bajo tensión en el sistema puede provocar lesiones graves o accidentes mortales.

- ▶ Conecte y desconecte los cables y las conexiones únicamente sin tensión
- ▶ Para conectar el equipo de medida, habilite la electrónica subsiguiente
- ▶ Para extremos de cable libres, observe la asignación de contactos

- ▶ Conecte el sistema de medida a la electrónica subsiguiente

INDICACIÓN

Daños materiales por tendido incorrecto del cable de conexión

Un tendido incorrecto puede dañar los cables de conexión.

- ▶ Respete los radios de curvatura máximos admisibles
- ▶ No coloque los cables de conexión en cruz cuando se utilicen cadenas de arrastre
- ▶ Coloque el cable de conexión correctamente



Para obtener información adicional sobre las características de los cables y el cableado, consulte el catálogo **Cables and Connectors**.

- ▶ www.heidenhain.com/documentation
- ▶ Introduzca el identificador de documento **1206103**



Para más información sobre la asignación de contactos, consulte el catálogo **Cables and Connectors**.

- ▶ www.heidenhain.com/documentation
- ▶ Introduzca el identificador de documento **1206103**



Para más información sobre las fuentes de interferencia, consulte el catálogo **Interfaces of HEIDENHAIN Encoders**.

- ▶ www.heidenhain.com/documentation
- ▶ Introduzca el identificador de documento **1078628**

7 Desmontaje

En este capítulo se describe el desmontaje del sistema de medida.

7.1 Instrucciones de seguridad para el desmontaje

ADVERTENCIA

Conexiones de enchufe y tensión!

Si se desconectan enchufes del sistema que están bajo tensión, pueden producirse accidentes mortales o heridas graves.

- ▶ Realizar las conexiones o desconexiones únicamente cuando no exista tensión

ADVERTENCIA

Piezas móviles de la máquina!

Riesgo de lesiones por contacto con las piezas móviles de la máquina en función del lugar de instalación y la aplicación

- ▶ Deben tenerse en cuenta todas las indicaciones del fabricante relativas a los trabajos realizados con la máquina, p. ej. que siempre debe desconectarse de la red eléctrica

PRECAUCIÓN

El material del soporte de la cinta de medida es frágil.

Existe el riesgo de que se produzcan lesiones debido a las astillas y a las aristas afiladas del material del soporte

- ▶ Utilice guantes y gafas de protección
- ▶ No doble ni deforme demasiado la cinta de medida

7.2 Desmonte el cabezal captador

- ▶ Desmonte el cabezal captador siguiendo el orden inverso al de montaje. **Información adicional:** "Montaje del cabezal captador", Página 18

7.3 Desmontaje del conjunto de piezas



Para más información, véanse las **Instrucciones para el desmontaje**.

- ▶ www.heidenhain.com/documentation
- ▶ Introducir el identificador de documento **1185755**

HEIDENHAIN

DR. JOHANNES HEIDENHAIN GmbH

Dr.-Johannes-Heidenhain-Straße 5

83301 Traunreut, Germany

☎ +49 8669 31-0

☎ +49 8669 32-5061

info@heidenhain.de

Technical support ☎ +49 8669 32-1000

Measuring systems ☎ +49 8669 31-3104

service.ms-support@heidenhain.de

NC support ☎ +49 8669 31-3101

service.nc-support@heidenhain.de

NC programming ☎ +49 8669 31-3103

service.nc-pgm@heidenhain.de

PLC programming ☎ +49 8669 31-3102

service.plc@heidenhain.de

APP programming ☎ +49 8669 31-3106

service.app@heidenhain.de

www.heidenhain.com