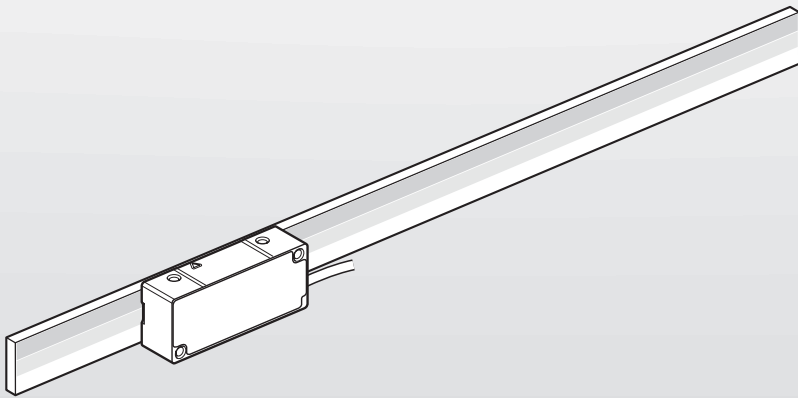




HEIDENHAIN



LIC 4113
LIC 4133
LIC 4193
安裝指導手冊

繁體中文版 (zh-TW)
11/2024

目錄

1	基本資訊	4
1.1	文件效力	4
1.2	安裝指導手冊的目標群組	4
1.3	閱讀文件時的注意事項	5
1.4	用於標記文字的符號與字型	6
1.5	本文件內的注意事項	7
1.6	單位與公差	7
2	安全	8
2.1	人員資格	8
2.2	一般安全預防注意事項	8
3	附件與配件	10
3.1	提供的物品：	10
3.1.1	LIC 4003光學尺的附件	10
3.1.2	附件：LIC 411、LIC 413、LIC 419讀頭	11
3.1.3	LIC 411 V、LIC 419 FV、MV、PV讀頭的附件	12
3.2	安裝配件	13
3.2.1	安裝光學尺的配件	13
3.2.2	安裝讀頭的配件	13
3.2.3	固定點黏著配件	14
4	安裝	15
4.1	需求與注意事項	15
4.2	安裝直線光學尺	16
4.2.1	安裝類別	16
4.2.2	變化：使用黏貼膜安裝	17
4.2.3	變化：使用固定夾安裝	21
4.3	安裝讀頭	27
4.3.1	選擇產品版本	27
4.3.2	安裝LIC 411、LIC 413、LIC 419讀頭	28
4.3.3	安裝LIC 411 V、LIC 419 FV、MV、PV讀頭	41

5	調整和診斷.....	51
5.1	需求與注意事項.....	51
5.2	接續性檢查.....	51
5.2.1	量測電阻.....	51
5.3	將編碼器連接至 ATS.....	52
5.3.1	連接編碼器.....	52
5.3.2	選擇連線.....	52
5.3.3	使用其 ID 連接編碼器.....	53
5.3.4	手動連接編碼器.....	54
5.4	安裝讀頭.....	57
5.4.1	選擇讀頭.....	57
5.4.2	安裝LIC 411或LIC 419x讀頭.....	58
5.4.3	安裝LIC 413讀頭.....	60
5.4.4	在匯流排操作中安裝LIC 413讀頭.....	63
6	最後步驟.....	66
6.1	連接編碼器與下游電子設備.....	66
7	移除.....	67
7.1	有關拆卸的安全注意事項.....	67
7.2	拆除讀頭.....	67
7.3	拆除光學尺.....	67

1 基本資訊

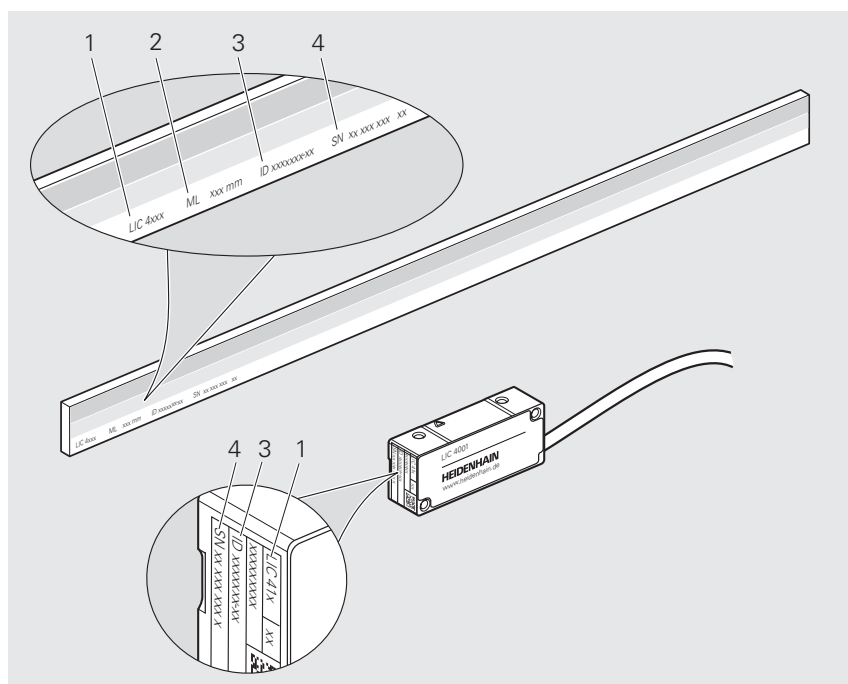
本章節內含有關本產品的資訊及其安裝指導手冊。

1.1 文件效力

這些安裝手冊適用於含的 LIC 4113, LIC 4133, LIC 4193 系列產品。

- ▶ 使用文件之前，檢查文件是否與產品機型吻合，產品名稱印在 ID 標籤上。

ID 標籤



具備圖例的 ID 標籤

- 1 產品名稱
- 2 量測長度(ML)
- 3 零件編號(ID)
- 4 序號(SN)

1.2 安裝指導手冊的目標群組

執行以下任何作業的每個人都必須閱讀並遵守這些安裝指導手冊的指示：

- 設計
- 安裝
- 移除

1.3 閱讀文件時的注意事項

警告

不遵循本文件所造成的致命意外、人員傷亡或財產受損！

若未遵守文件指示，可能造成致命意外、人員傷害或財產受損。

- ▶ 請從頭至尾仔細閱讀本文件
- ▶ 請保留文件供日後參照

下表依照閱讀優先順序，列出文件各個部分。

文件種類	說明
附錄	補遺增補或覆蓋操作手冊的對應內容，合適的話，增補或覆蓋安裝指導手冊的對應內容。 若出貨時包含補遺，則補遺具有最高閱讀優先順序。所有其他文件內容都維持原來的效力。
操作手冊	操作手冊內含正確與預期操作裝置的所有資訊以及安全指示，操作手冊 (中文版) 包含在交付中，並可從 www.heidenhain.com/documentation 下載其他語言。在產品調機之前，必須仔細閱讀操作手冊。 操作手冊具有第二閱讀優先順序。
安裝指導手冊	安裝指導手冊內含產品正確固定與安裝所需的所有資訊以及安全預防注意事項，安裝指導手冊不包含在交付中，必須從 www.heidenhain.com/documentation 下載。 安裝指導手冊具有第三閱讀優先順序。

要查看任何變更，或發現任何錯誤？

我們持續努力改善我們的文件，請將您的建議傳送至下列電子郵件位址：

userdoc@heidenhain.de

1.4 用於標記文字的符號與字型

在這些手冊中，以下符號與字型用於標記文字：

格式	意義
▶ ...	識別動作以及此動作的結果
> ...	範例： ▶ 將運輸支架傾斜取出 (c) > 此時已拆除運輸支架
■ ...	識別清單中的一個部品
■ ...	範例： ■ 固態污染物：第 3 級 ■ 最高洩壓點：第 4 級
粗體	識別圖形和插圖中的元件，例如位置、尺寸和工作步驟 範例： S 標記量測長度 (ML) 的開端。

1.5 本文件內的注意事項

安全注意事項

預防警報說明告知處置本裝置的危險，並且提供預防資訊。預防警報說明根據危險程度分類，並且分成以下幾個群組：

危險

危險表示人員的危險。若未遵守避免指導，此危險將導致死亡或重傷。

警告

警告表示人員有危險。若未遵守避免指導，此危險將導致死亡或重傷。

注意


注意表示人員有危險。若未遵守避免指導，此危險將導致死亡或中度傷害。


注意事項

注意事項表示對材料或資料有危險。若未遵守避免指導，此危險將導致導致除了人身傷害的損失，比如財產損失。

資訊注意事項

資訊注意事項確保能夠可靠並且有效率的操作本裝置。資訊注意事項分成以下群組：

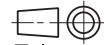
 此資訊符號表示提示。
—提示內含重要額外或補充資訊。

 書本符號指示交叉參考。
交叉參考會導向外部文件，例如來自海德漢或其他供應商的其他文件。

1.6 單位與公差

除非另有說明，否則這些安裝指導手冊中規定的尺寸以毫米為單位。

除非另有說明，否則這些安裝指導手冊中規定的公差對應於 ISO 8015 和 ISO 2768 標準。

mm

 Tolerancing ISO 8015
 ISO 2768:1989-mH
 $\leq 6 \text{ mm: } \pm 0.2 \text{ mm}$

2 安全

本章節內含本產品正確固定與安裝所需的重要安全資訊。

2.1 人員資格

請在符合當地安全法規之下，由專業人員負責安裝、初步設定以及拆除。

2.2 一般安全預防注意事項

警告

由於連接不合適的下游電子設備而存在觸電的危險！

如果將不合適的下游電子設備連接到編碼器，可能會發生致命事故或嚴重的人身傷害。

- ▶ 僅將編碼器連接到電源電壓來自PELV系統的下游電子設備

警告

帶電插頭連接！

在設備電源開啟時分離插頭連接，會造成致命意外或人員重傷。

- ▶ 在產品電源開啟時，勿連接或中斷連接任何連接中的元件

警告

組件損壞或磨損造成傷害的風險！

如果安裝損壞或磨損的組件，安全功能可能會失效。安全功能失效可能導致死亡或重傷。

- ▶ 檢測組件是否受損。
- ▶ 請勿使用任何損壞或磨損的組件
- ▶ 更換時，請修復螺紋
- ▶ 請使用新的螺絲、彈簧銷和螺母
- ▶ 使用合適的材料黏合防旋轉鎖來固定螺絲和螺母

注意事項

機械應力造成的財產損失！

- ▶ 請勿掉落編碼器或使其受到劇烈振動
- ▶ 不要讓編碼器暴露在機械應力之下

注意事項

電氣應力造成的財產損失！

- ▶ 在產品電源開啟時，勿連接或中斷連接任何連接中的元件
- ▶ 請勿觸摸插頭連接的接點

注意事項

靜電放電(ESD) !

本產品內含會遭受靜電放電(ESD)損壞的靜電敏感組件。

- ▶ 請確實遵守處理ESD敏感零件的安全預防注意事項
- ▶ 在未確定適當接地之前，請勿觸摸接頭接腳
- ▶ 進行產品連接時，請戴上接地ESD腕帶

3 附件與配件

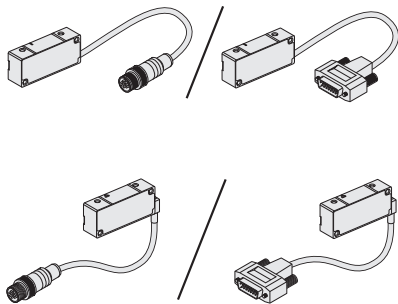
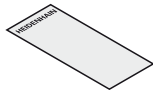
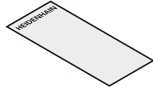
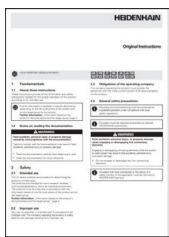
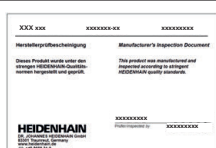
本章內含附件與可用產品配件的資訊。

3.1 提供的物品：

3.1.1 LIC 4003光學尺的附件

組件	圖形
直線光學尺	
操作手冊	
品質檢測文件	

3.1.2 附件：LIC 411、LIC 413、LIC 419讀頭

組件	圖形
讀頭 或 含傾斜纜線出口的讀頭	
間隔片0.15 mm (不需要)	
間隔片0.75 mm	
操作手冊	
製造商檢驗文件	

3.1.3 LIC 411 V、LIC 419 FV、MV、PV讀頭的附件

注意事項

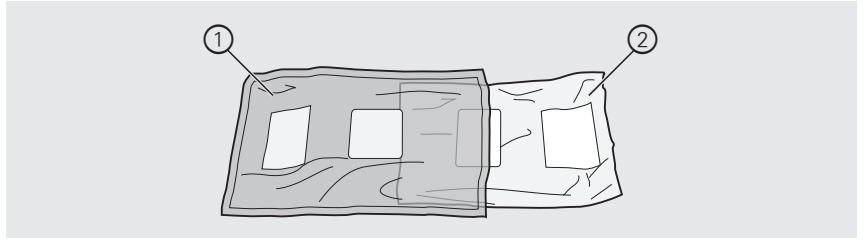
因不當打開包裝而造成污染！

所有真空裝置均採用兩層薄膜封裝，

第一層薄膜：真空

第二層薄膜：充滿氮氣

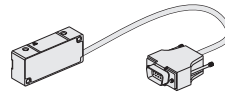
- ▶ 只在無塵室內並戴上手套(丁腈手套)才能打開第二層薄膜



組件

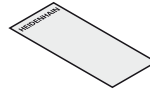
圖形

讀頭

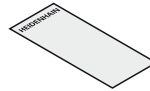


間隔片0.15 mm

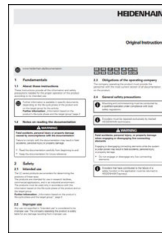
(不需要)



間隔片0.75 mm



操作手冊



製造商檢驗文件



3.2 安裝配件

下列配件可另外從海德漢取得。

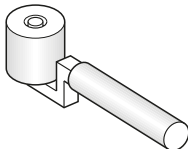


有關所列產品的更多資訊，請參閱適合的安裝指導手冊以及**Exposed Linear Encoders**小手冊。



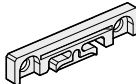
- ▶ www.heidenhain.com/documentation
- ▶ 輸入文件 ID 208960

3.2.1 安裝光學尺的配件

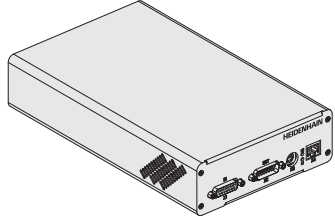
用黏貼膜安裝的配件

設計	ID	圖形
滾柱	276885-01	

用固定夾安裝的配件

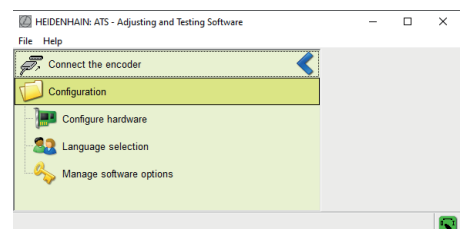
設計	ID	圖形
間隙片	1176441-xx	
固定夾	1176458-xx	
固定點元件	1176475-xx	

3.2.2 安裝讀頭的配件

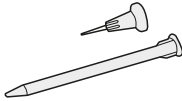
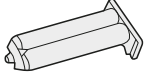
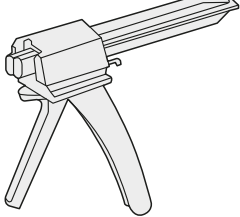
設計	ID	圖形
PWT 21檢測裝置	1200635-51	

Adjusting and Testing Software (ATS)

ATS 軟體可從海德漢主頁的www.heidenhain.com/service/downloads/software區免費下載。



3.2.3 固定點黏著配件

正式名稱	ID	圖形
注膠嘴和混合管	1176444-01	
粘著劑 3M DP 460 EG	1180444-01	
雙筒膠槍	1180450-01	

4 安裝

本章介紹安裝先決條件、不同的安裝方式以及安裝時所需的所有其他工作。

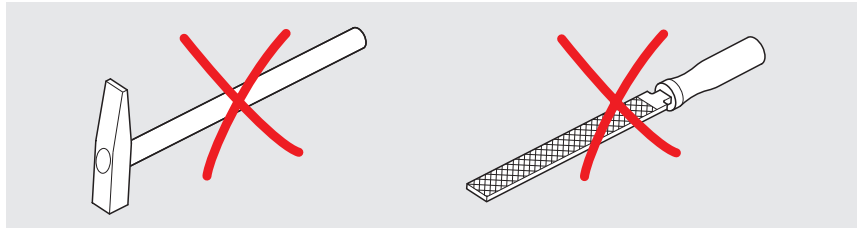
4.1 需求與注意事項

注意事項

不適當工具造成的財產損失

使用不適當工具安裝或拆卸編碼器可能會損壞編碼器。

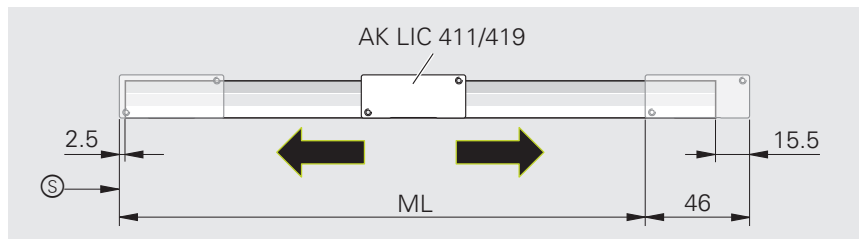
- ▶ 請勿使用槌子
- ▶ 請勿使用尖銳或鋒利的工具



選擇安裝狀態，使行程範圍在編碼器的測量長度 (ML) 內。

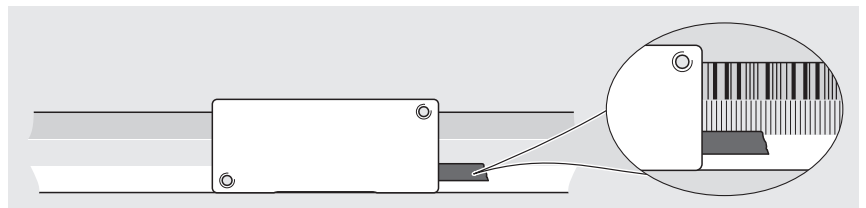
保護刻度避免直接污染。

(S) = 測量長度的起點 (ML)



為了確保編碼器正確操作，光學尺或光學尺帶必須相對於讀頭正確定位。

如果纜線出口在右側，則編碼軌位於頂部。



為了避免信號干擾，請遵守與干擾源的最小間隙。



有關干擾源的更多資訊，請參閱 **Interfaces of HEIDENHAIN Encoders** 小手冊。

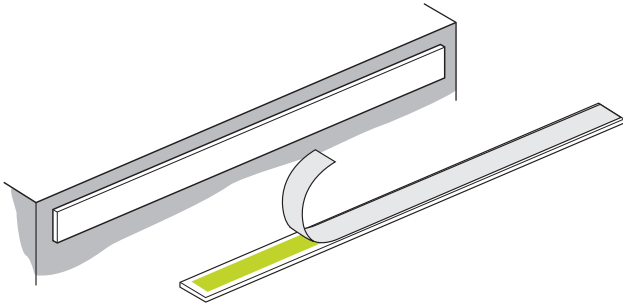
- ▶ www.heidenhain.com/documentation
- ▶ 輸入文件 ID 1078628

4.2 安裝直線光學尺

4.2.1 安裝類別

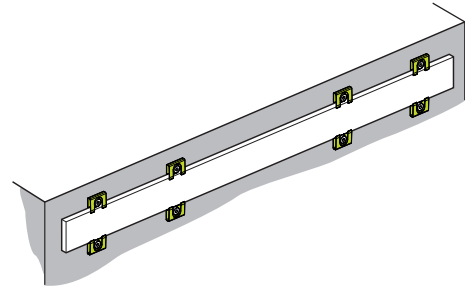
光學尺的安裝方式

使用黏貼膜安裝



17 頁碼

使用固定夾安裝

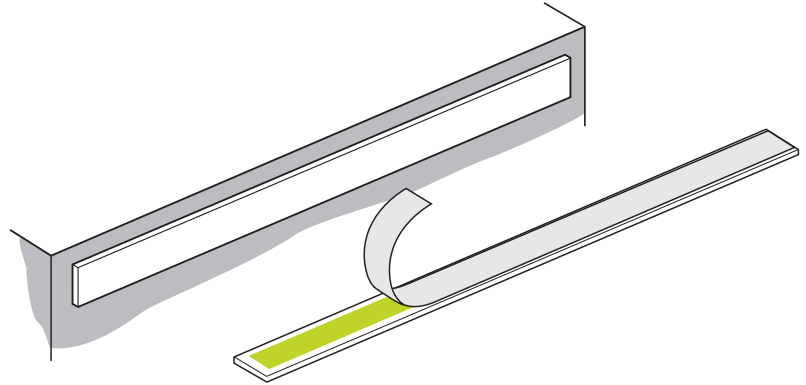


21 頁碼

4.2.2 變化：使用黏貼膜安裝

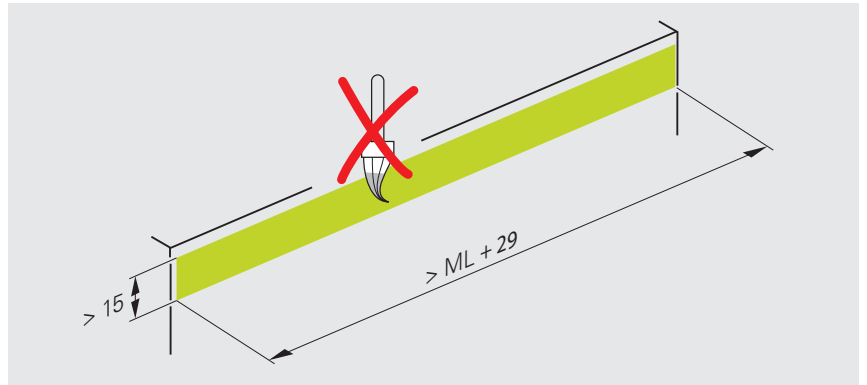
本章中描述的安裝變化係指光學尺使用黏貼膜進行安裝。

您可以在以下位置找到安裝選項的概述 16 頁碼。



用黏貼膜安裝的注意事項

請注意，安裝表面以及光學尺的表面必須乾淨且沒有塗料、灰塵或油脂。



i 您可以通過定位銷或對位軌安裝光學尺。

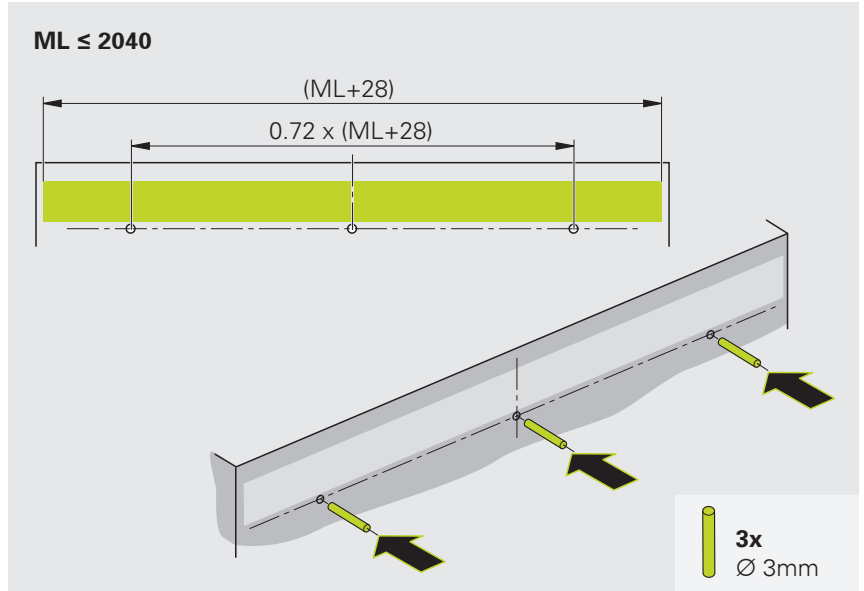
安裝公差參考機器導軌 (F)。



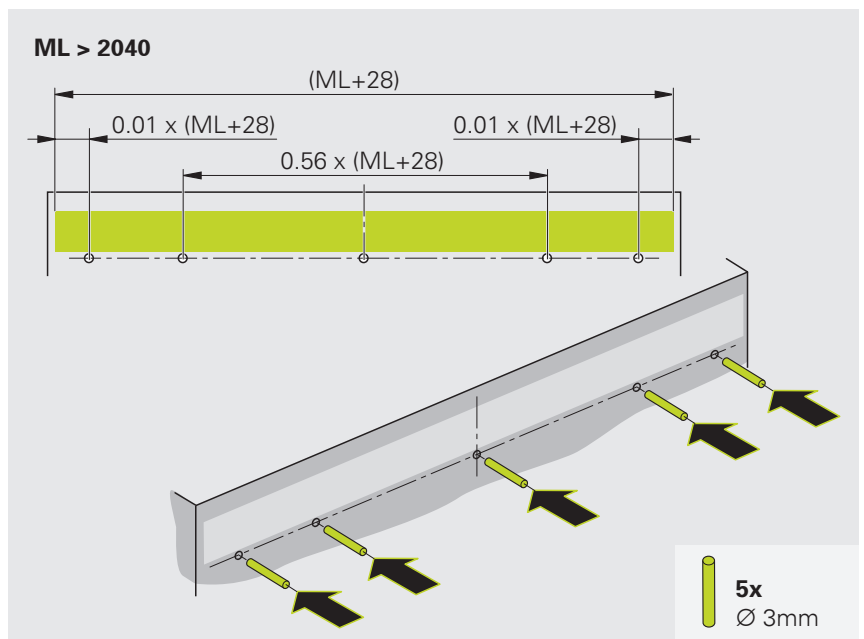
使用的定位銷數量

定位銷的推薦直徑：3 毫米。

針對 **ML # 2040** 的量測長度，使用三個定位銷足以穩定光學尺。



針對 **ML > 2040** 的量測長度，使用五個定位銷足以穩定光學尺。



材料與工具

有關此任務，需要以下材料與工具：

出貨內含

另外供應

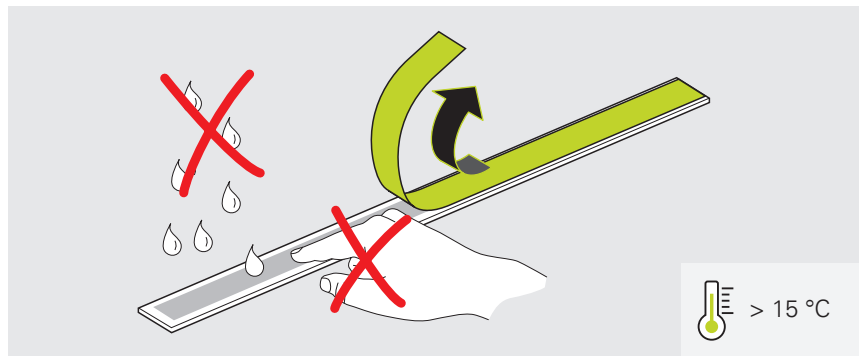
- 停止銷
- 滾柱
- 注膠嘴和混合管
- 粘著劑 3M DP 460 EG
- 雙筒膠槍

貼合直線光學尺

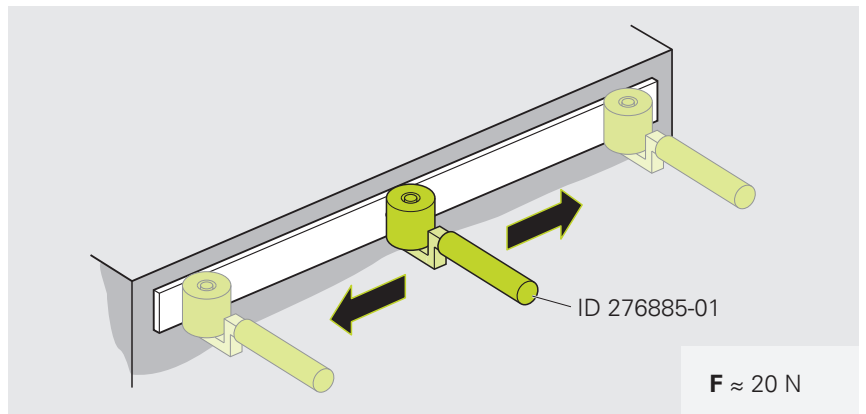
僅在 > 15 °C 的溫度下使用背膠安裝光學尺。

注意包裝上的有效期限。

- ▶ 插入止動銷
- ▶ 從黏貼膜取下保護膜

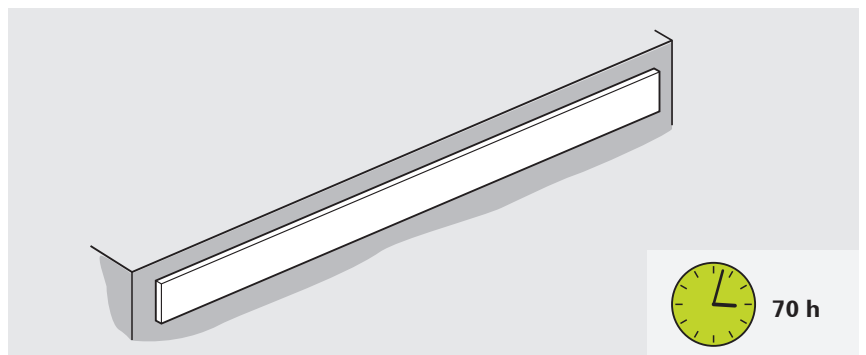


- ▶ 小心將光學尺放在定位銷上
- ▶ 從中心開始，用滾輪將光學尺均勻地壓在安裝面上
- ▶ 移除定位銷



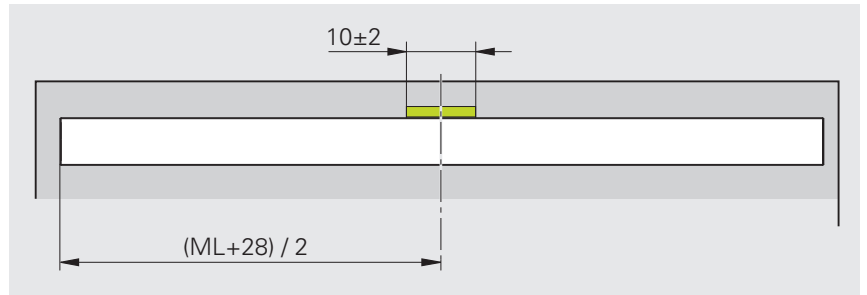
- ▶ 在達到最大黏著力之前，請勿在光學尺上進行進一步操作

i 室溫下約 70 小時後達到背膠最大黏著力



綁定固定點

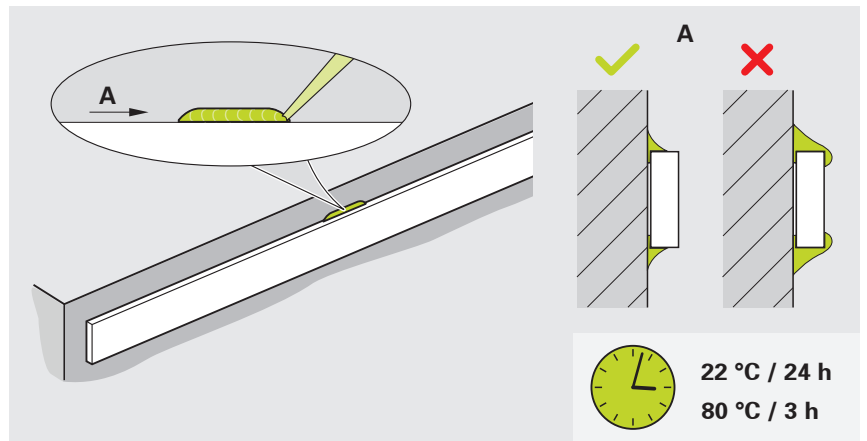
由於潛在熱效應，HEIDENHAIN 建議固定點黏貼在中央。



i 請注意適用文件中的操作說明。

i 請勿添加更多黏著劑。

- ▶ 使用雙筒膠槍和注膠嘴滴上黏著劑
- ▶ 讓黏著劑根據預期的工作溫度硬化



為保證較高的固定點剛性，需注意硬化溫度和硬化時間的規範。

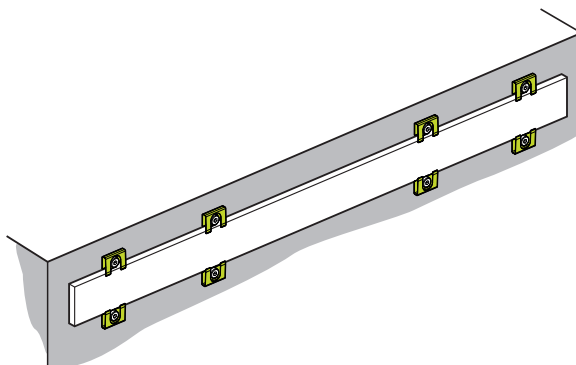
操作溫度	硬化溫度	硬化時間
-10 °C 至 +30 °C	22 °C	24小時
-10 °C 至 +70 °C	80 °C	3小時

下一個步驟："安裝讀頭", 27 頁碼

4.2.3 變化：使用固定夾安裝

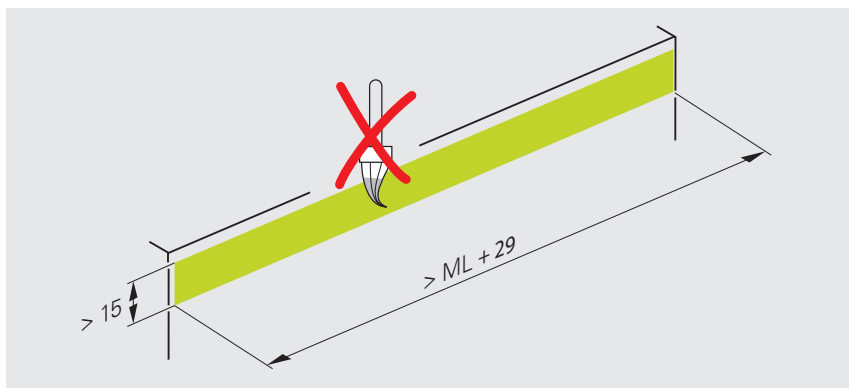
本章中描述的安裝變化係指光學尺使用固定夾進行安裝。

您可以在以下位置找到安裝選項的概述 16 頁碼。

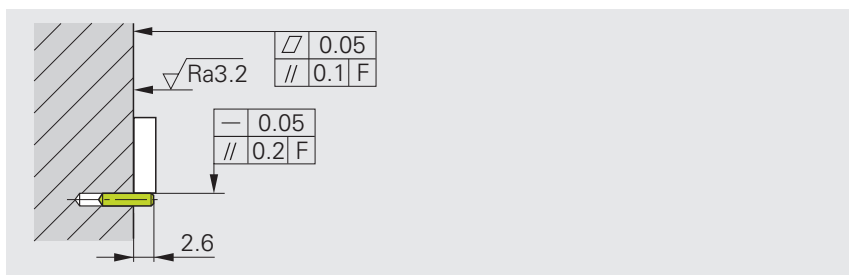


使用固定夾安裝的注意事項

請注意，安裝表面以及光學尺的表面必須乾淨且沒有塗料、灰塵或油脂。



安裝公差參考機器導軌 (F)。

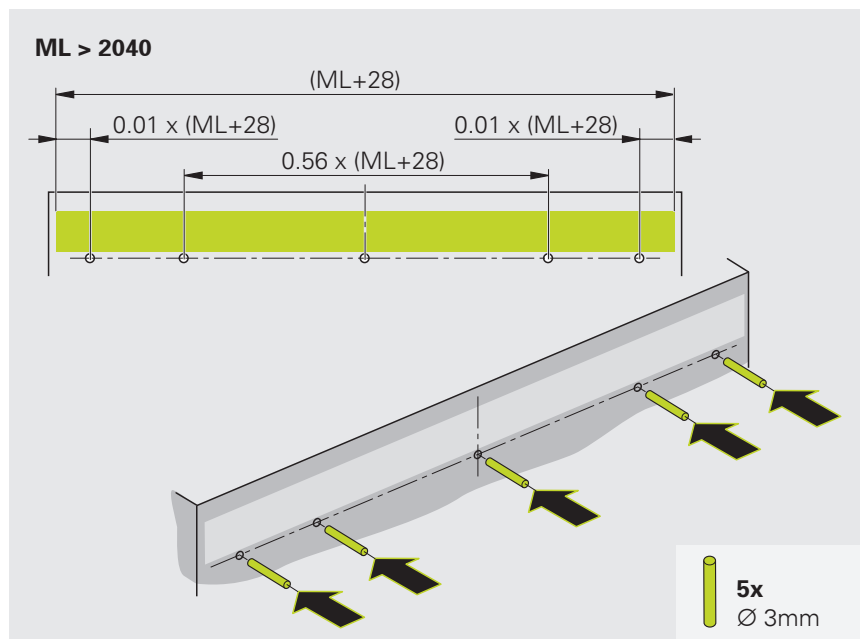
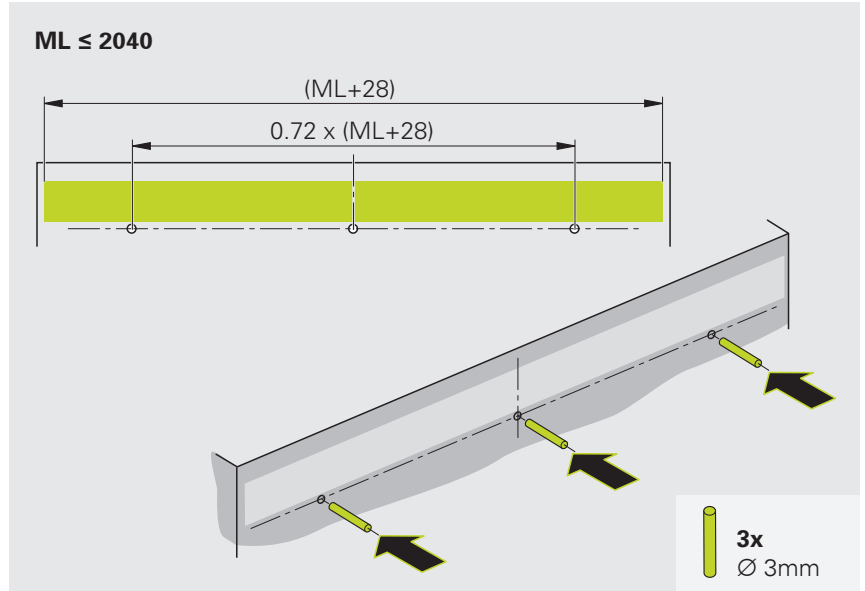


使用的定位銷數量

定位銷的推薦直徑：3 毫米。

針對 **ML # 2040** 的量測長度，使用三個定位銷足以穩定光學尺。

針對 **ML > 2040** 的量測長度，使用五個定位銷足以穩定光學尺。



材料與工具

有關此任務，需要以下材料與工具：

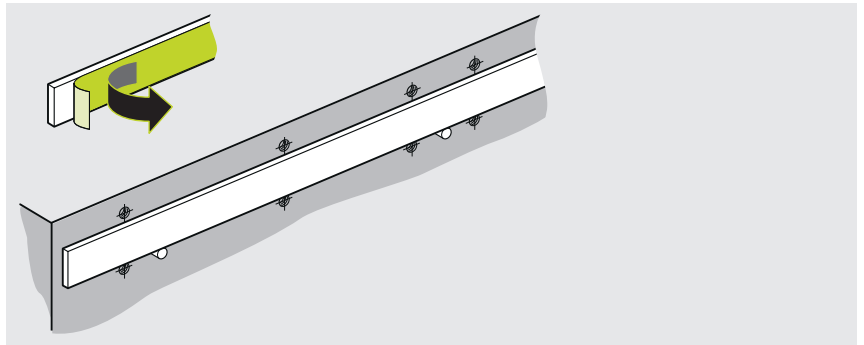
出貨內含

另外供應

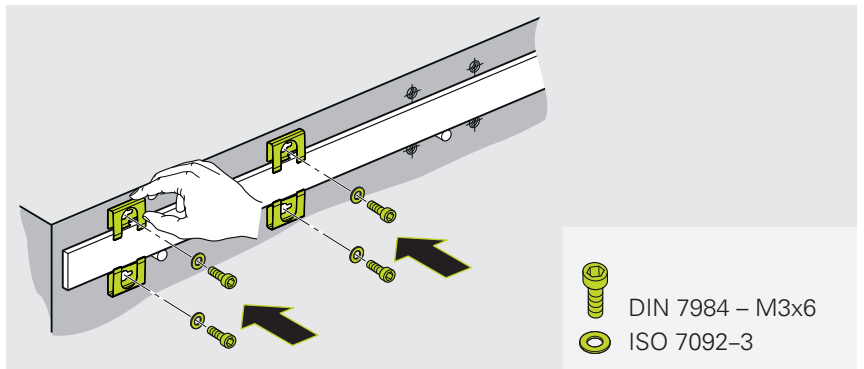
- 固定夾
- 間隙片
- 定位銷
- 固定點元件
- 螺絲 (DIN 7984 – M3×6)
- 墊圈 (ISO 7092-3)
- 扭力扳手 (六角沉頭 · 2.5 mm)
- 注膠嘴和混合管
- 粘著劑 3M DP 460 EG
- 雙筒膠槍

安裝固定夾

- ▶ 插入定位銷
- ▶ 拆除光學尺的保護膜
- ▶ 小心將光學尺放在定位銷上



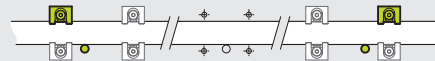
- ▶ 將所有固定夾沿光學尺方向輕輕按壓，並用螺絲和墊圈緊固。僅輕輕旋緊螺絲



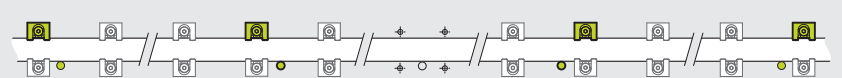
僅使用最靠近但位於定位銷對面的固定夾執行以下步驟：

i 針對 ML # 2040
的 量測長度 = 2 固定夾
針對 ML > 2040
的 量測長度 = 4 固定夾

ML ≤ 2040
= 2x

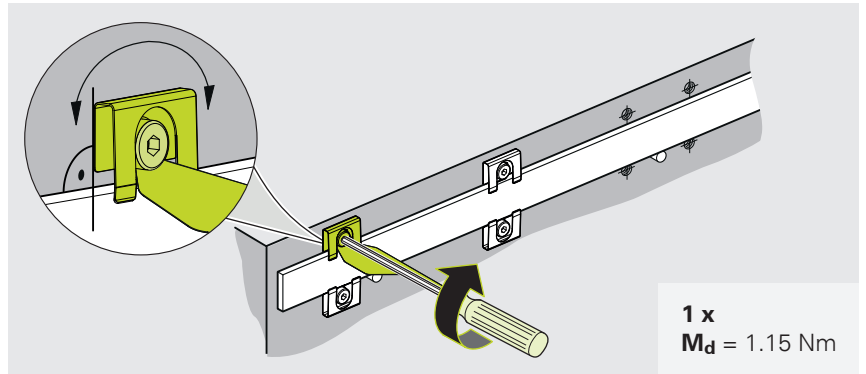


ML > 2040
= 4x



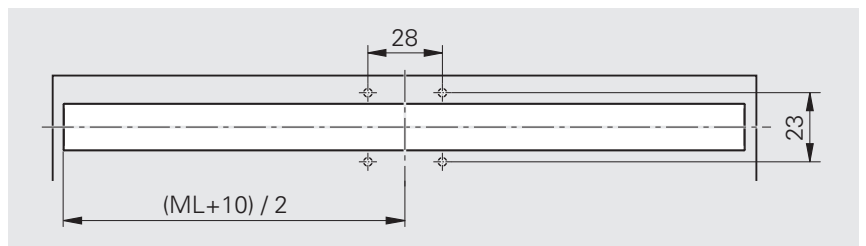
- ▶ 將墊片放在固定夾與光學尺之間
- ▶ 將固定夾與光學尺成直角對齊
- ▶ 使用規定扭力將螺絲鎖緊

i 不要拆除間隙片。

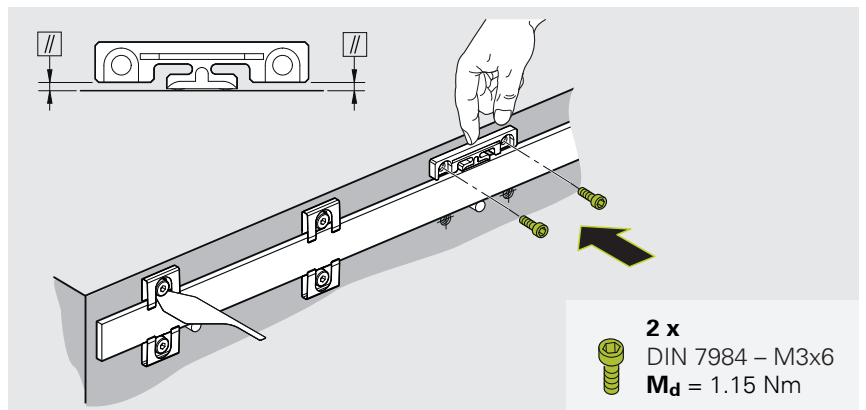


安裝固定點元件

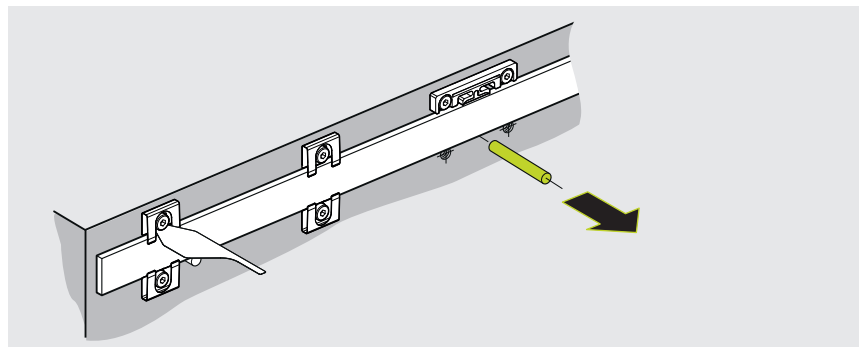
注意安裝尺寸。安裝尺寸的偏差會導致運行期間量測結果不精確。



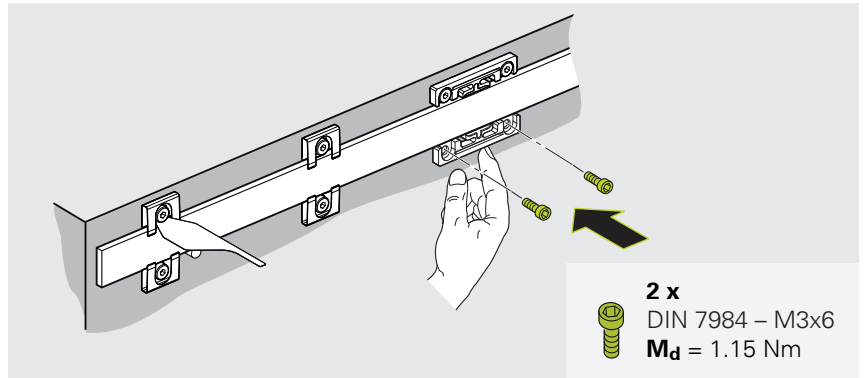
- ▶ 平行對齊固定點元件
- ▶ 將上方固定點元件輕輕壓在光學尺上，並使用規定扭力用螺絲將其固定



- ▶ 移除定位銷



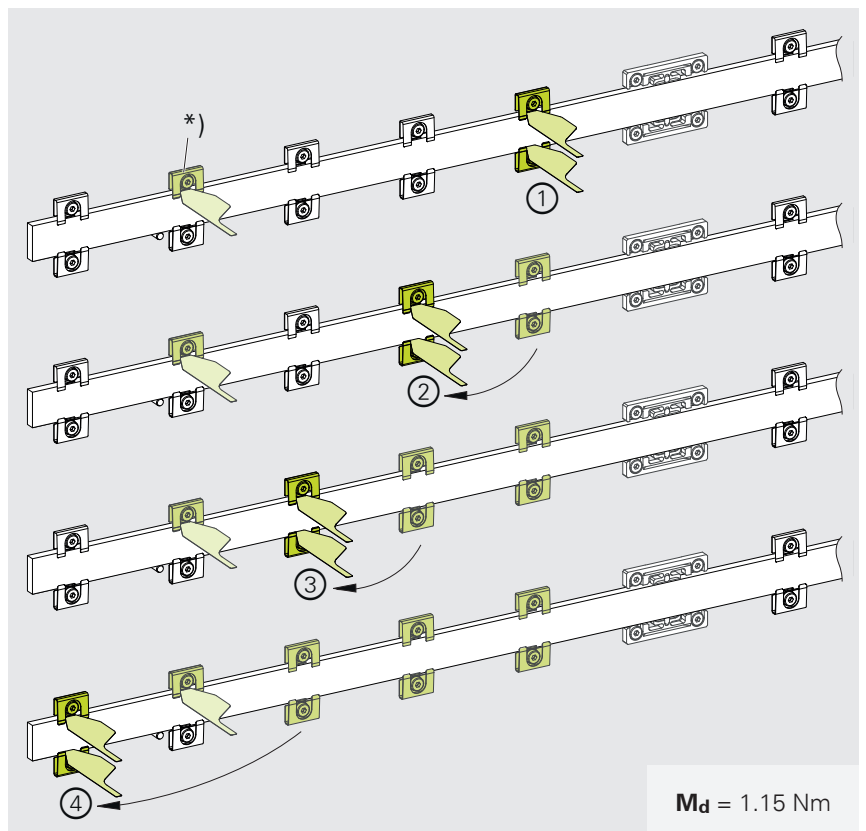
- ▶ 平行對齊固定點元件
- ▶ 將下方固定點元件輕輕壓在光學尺上，並使用規定扭力用螺絲將其固定



鎖緊固定夾

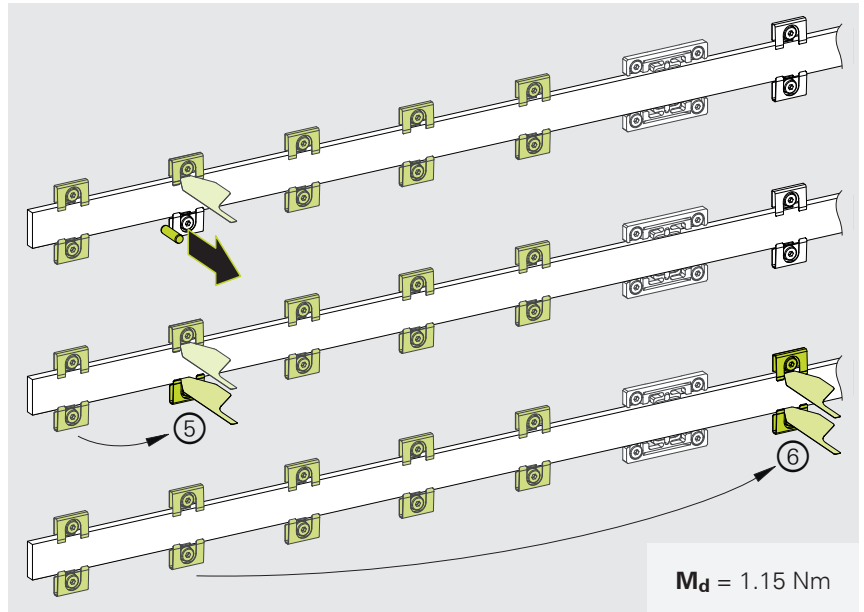
- i**
- 圖示顯示範例。固定夾和定位銷的數量和位置取決於光學尺的長度。
 - 務必成對旋緊固定夾。

- ▶ 將間隙片放置在每對固定夾與光學尺之間
- ▶ 使用規定扭力將螺絲鎖緊
- ▶ 拆下間隙片並用於下一對固定夾
- ▶ 以顯示順序鎖緊螺絲



*) 在旋緊所有固定夾之前，請勿從第一個旋緊的固定夾上拆下間隙片。

- ▶ 移除定位銷
- ▶ 最後，旋緊與第一個旋緊的固定夾相反之固定夾
- ▶ 按照同樣的方式旋緊固定點元件另一側的螺絲

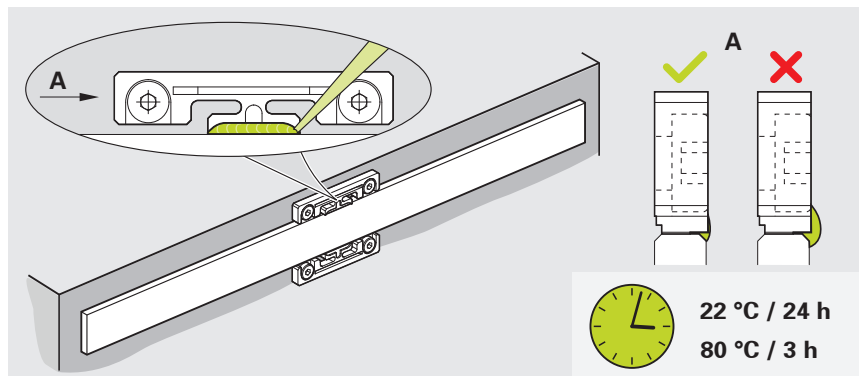


貼合固定點元件

i 請注意適用文件中的操作說明。

i 請勿添加更多黏著劑。

- ▶ 使用雙筒膠槍和注膠嘴滴上黏著劑
- ▶ 讓黏著劑根據預期的工作溫度硬化



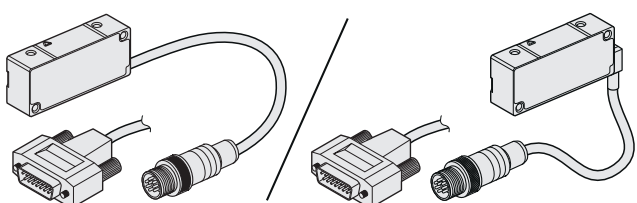
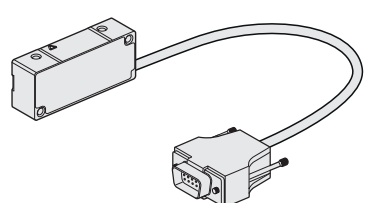
為保證較高的固定點剛性，需注意硬化溫度和硬化時間的規範。

操作溫度	硬化溫度	硬化時間
-10 °C至+30 °C	22 °C	24小時
-10 °C至+70 °C	80 °C	3小時

下一個步階：“安裝讀頭”，27 頁碼

4.3 安裝讀頭

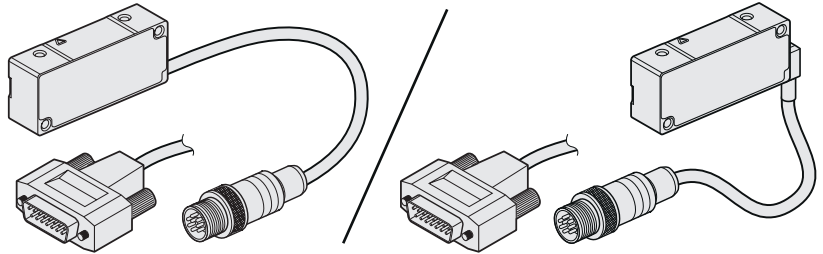
4.3.1 選擇產品版本

讀頭版本	
LIC 411、LIC 413、LIC 419	LIC 411V、419FV、MV、PV
	
28 頁碼	41 頁碼

4.3.2 安裝LIC 411、LIC 413、LIC 419讀頭

本章內說明的安裝程序引
用LIC 411、LIC 413和LIC 419讀頭的安
裝程序。

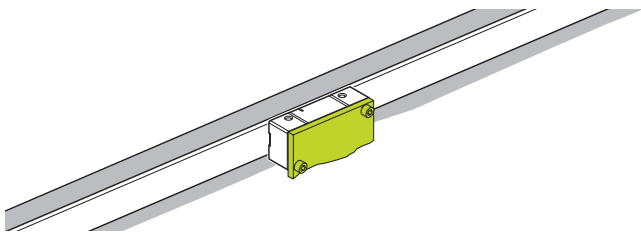
27 頁碼上提供安裝版本的概述。



選擇安裝版本

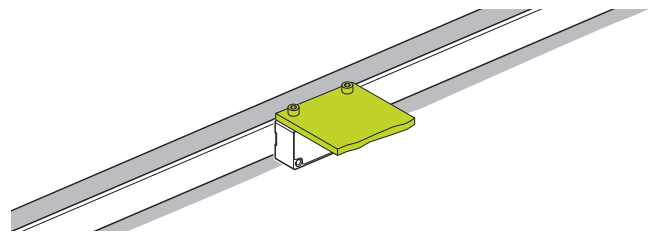
安裝讀頭的變體

側邊上的支架



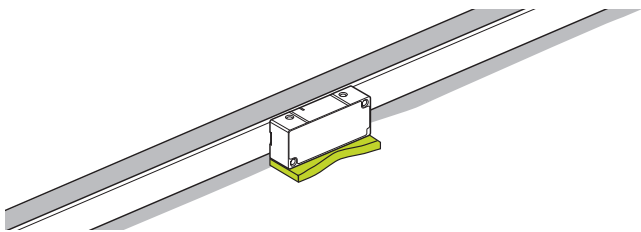
29 頁碼

頂端上的支架



33 頁碼

底端上的支架

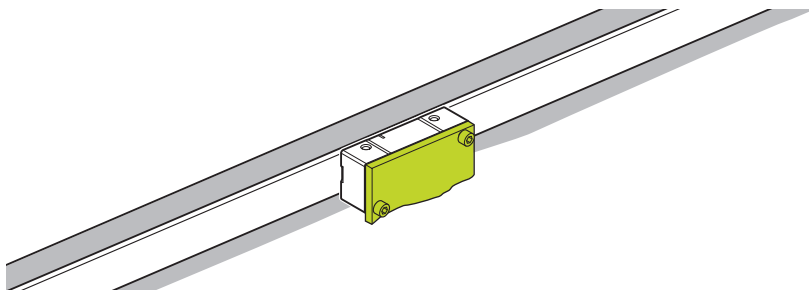


37 頁碼

變化：使用側面的支架進行安裝

本章中描述的安裝版本係指讀頭使用側面的支架進行安裝。

28 頁碼上提供安裝版本的概述。



使用側面支架安裝讀頭的注意事項

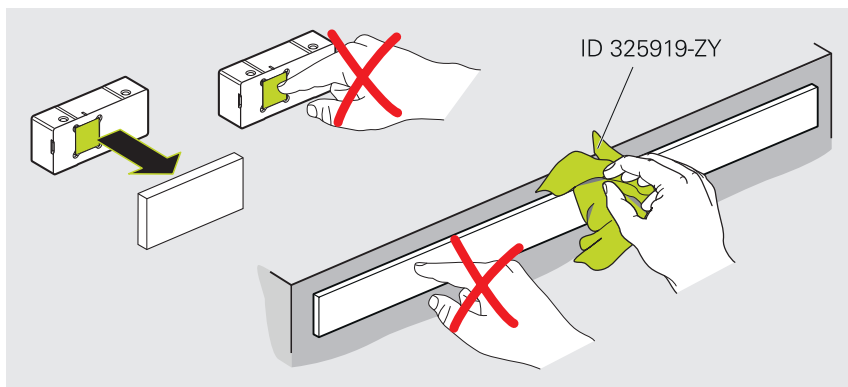
i 螺絲的安裝扭力僅適用於安裝在鋼材。

i 如有必要，用無絨布和酒精清潔刻度和讀頭。

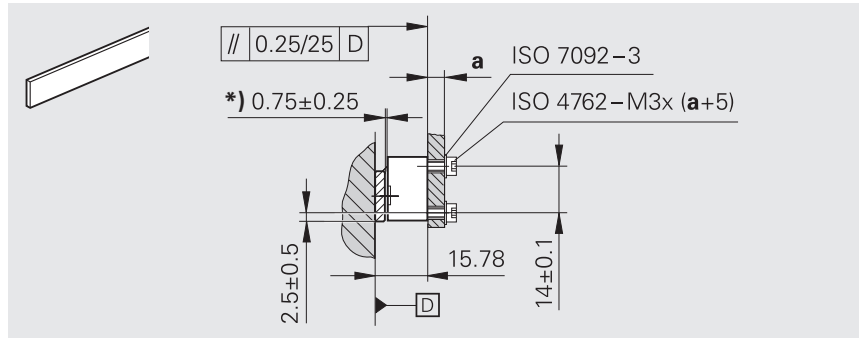
注意事項

不合適的清潔劑造成的財產損失！

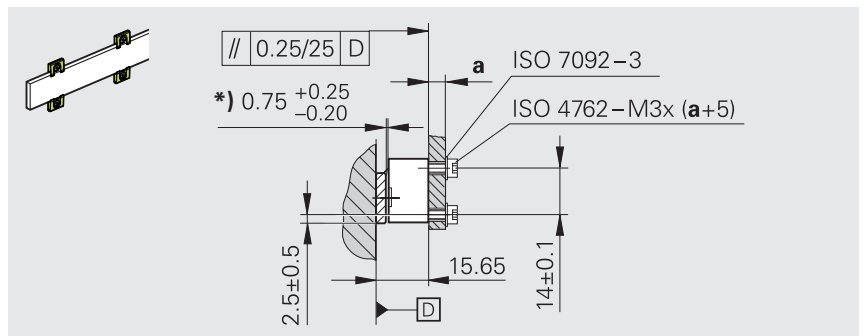
- ▶ 僅使用異丙醇清潔編碼器
- ▶ 使用無棉絮布清潔編碼器



注意安裝尺寸。安裝尺寸的偏差會導致運行期間量測結果不精確。



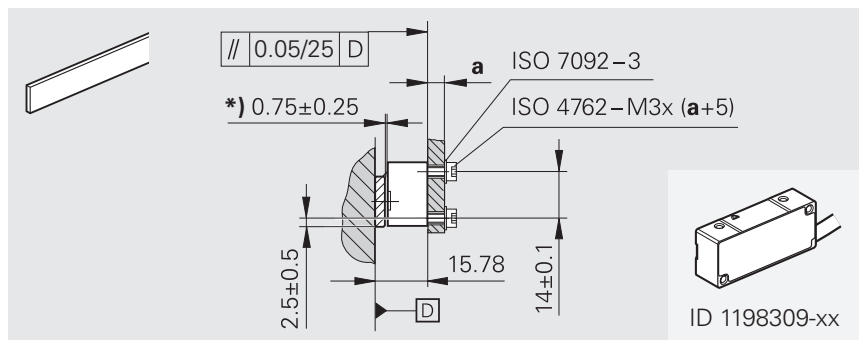
*) 讀頭和刻度之間的安裝淨空。



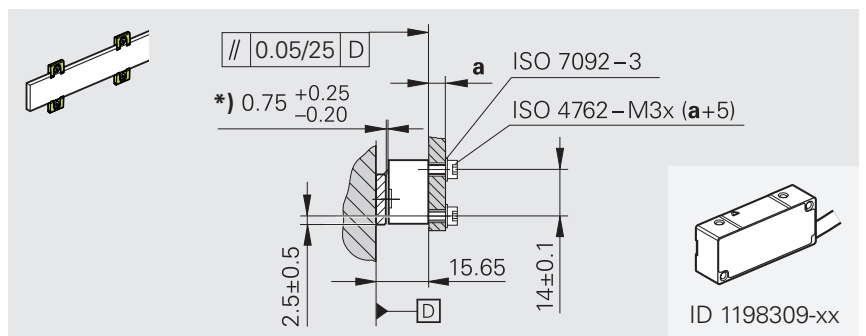
*) 讀頭和刻度之間的安裝淨空。

ID 1196309-xx的特殊情況

由於關閉代碼連接擴充導致安裝公差受限



*) 讀頭和刻度之間的安裝淨空。



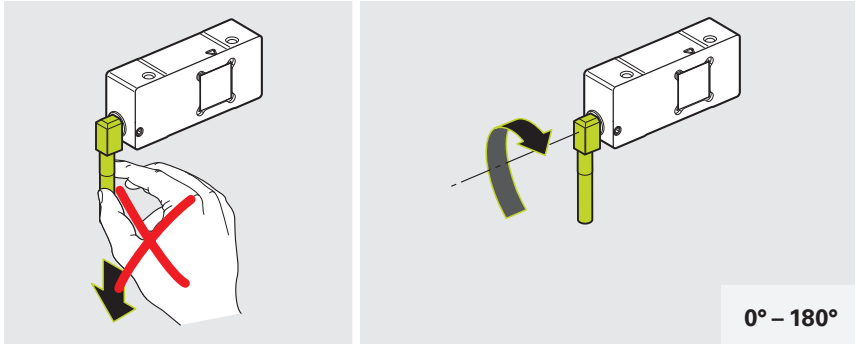
*) 讀頭和刻度之間的安裝淨空。

安裝含傾斜纜線出口的讀頭之額外注意事項

注意事項

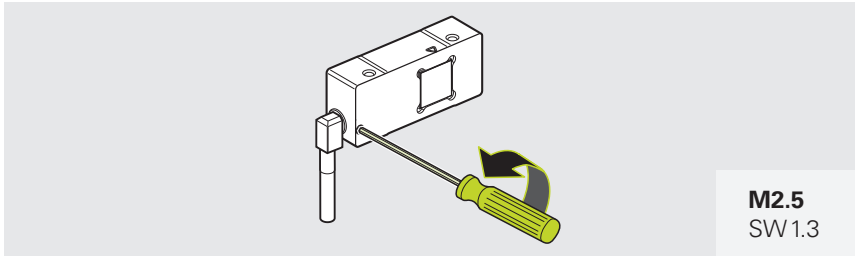
機械應力造成的財產損失！
超出樞轉範圍會損壞讀頭。

- 請勿拉扯纜線
- 遵守可調整纜線出口的最大允許樞轉範圍(0°至180°)
- 指旋轉纜線幾次(少於10次)



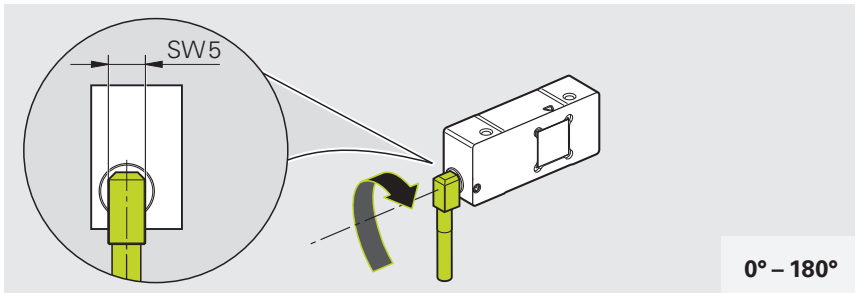
調整纜線的角度位置

- ▶ 旋鬆固定螺絲

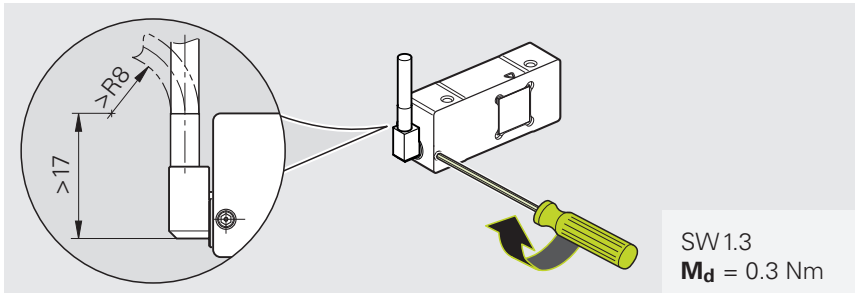


- ▶ 將纜線旋轉至所要角度位置

i 若需要，使用平扳手旋轉套筒



- ▶ 以規定扭力將固定螺絲鎖緊



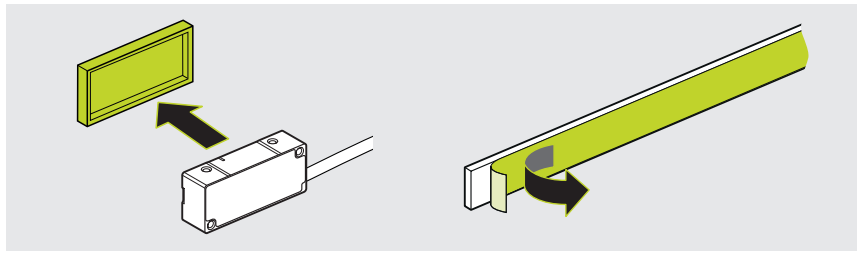
材料與工具

有關此任務，需要以下材料與工具：

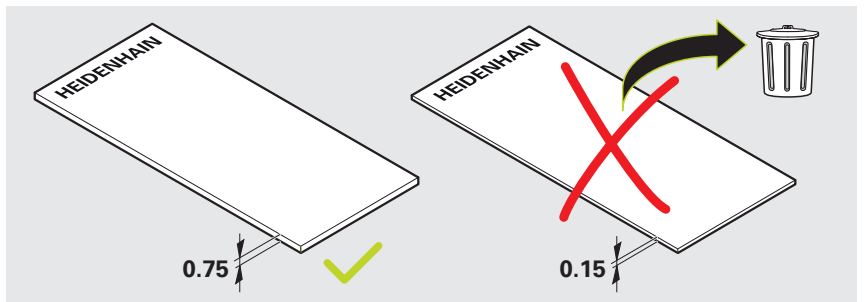
<p>出貨內含</p> <ul style="list-style-type: none"> ■ 間隙片 	<p>另外供應</p> <ul style="list-style-type: none"> ■ 兩個螺絲 (ISO 4762-M3×(a+5)) ■ 兩個墊圈 (ISO 7092-3) ■ 扭力扳手 (六角沉頭 · 2.5 mm)
--	--

安裝讀頭

- ▶ 若需要，從讀頭拆除保護蓋
- ▶ 若需要，從光學尺拆除保護膜

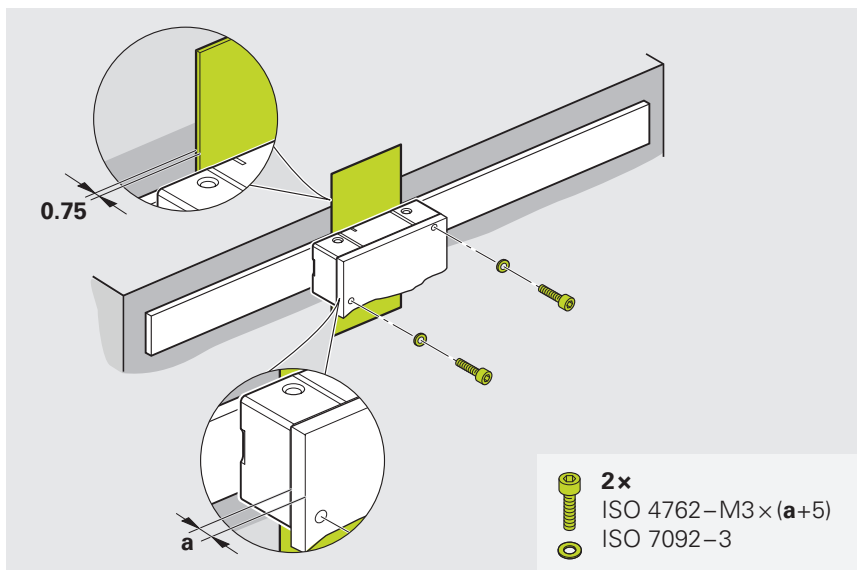


- ▶ 準備間隔片



i 安裝具備固定夾的光學尺時：
請勿將間隔片插入固定夾具附近。

- ▶ 使用間隔片設置安裝間隙
- ▶ 輕輕鎖上讀頭
- ▶ 移除間隙片

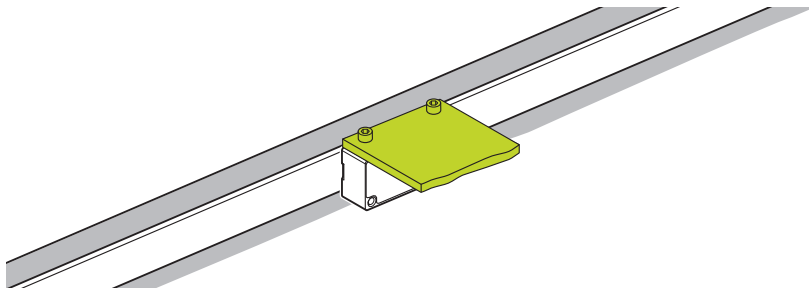


下一個步驟：“調整和診斷”，51 頁碼

變化：使用頂端的支架進行安裝

本章中描述的安裝版本係指讀頭使用頂端的支架進行安裝。

28 頁碼上提供安裝版本的概述。



使用頂端支架安裝讀頭的注意事項

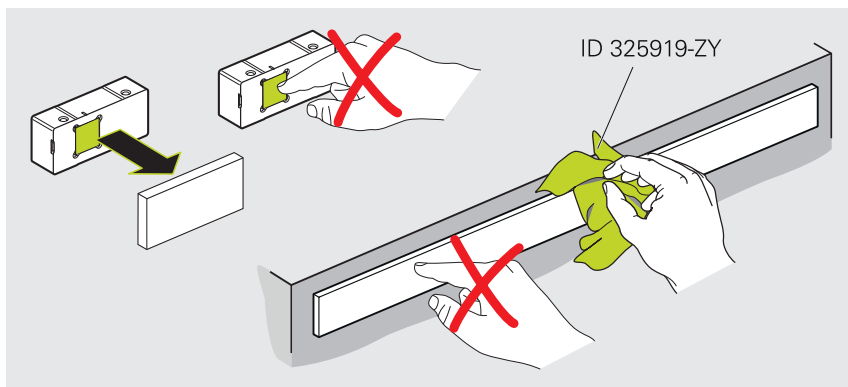
i 螺絲的安裝扭力僅適用於安裝在鋼材。

i 如有必要，用無絨布和酒精清潔刻度和讀頭。

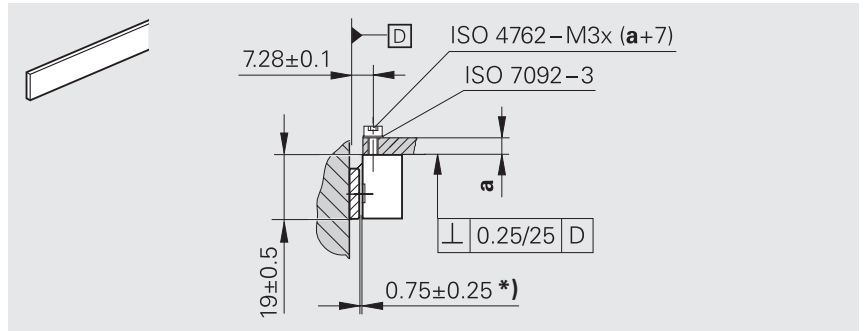
注意事項

不合適的清潔劑造成的財產損失！

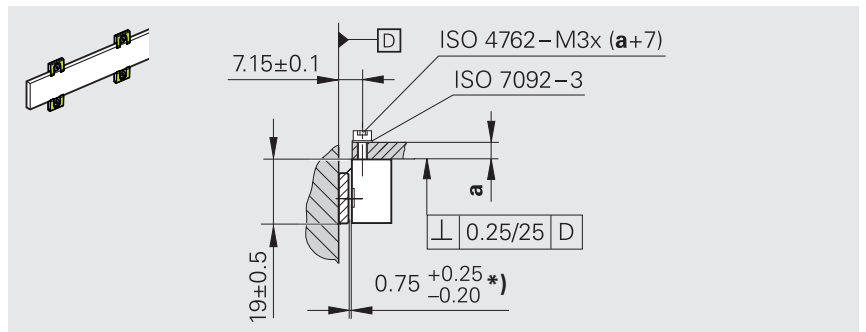
- ▶ 僅使用異丙醇清潔編碼器
- ▶ 使用無棉絮布清潔編碼器



注意安裝尺寸。安裝尺寸的偏差會導致運行期間量測結果不精確。



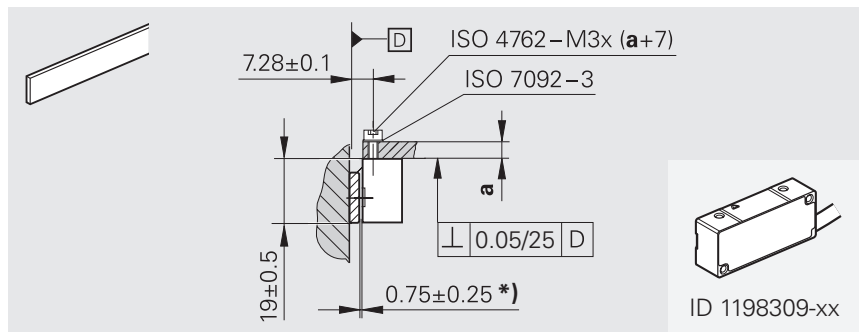
*) 讀頭和刻度之間的安裝淨空。



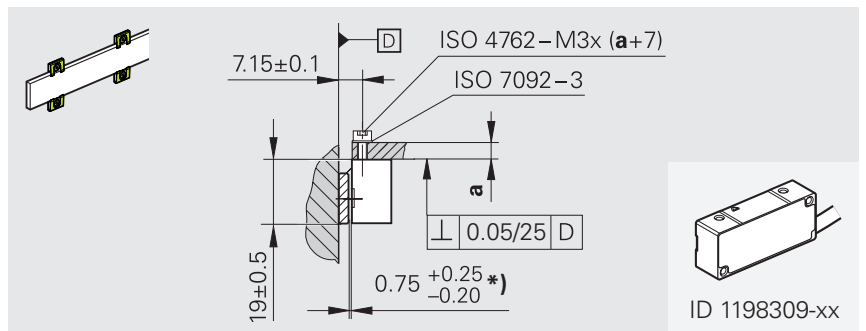
*) 讀頭和刻度之間的安裝淨空。

ID 1196309-xx的特殊情況

由於關閉代碼連接擴充導致安裝公差受限



*) 讀頭和刻度之間的安裝淨空。



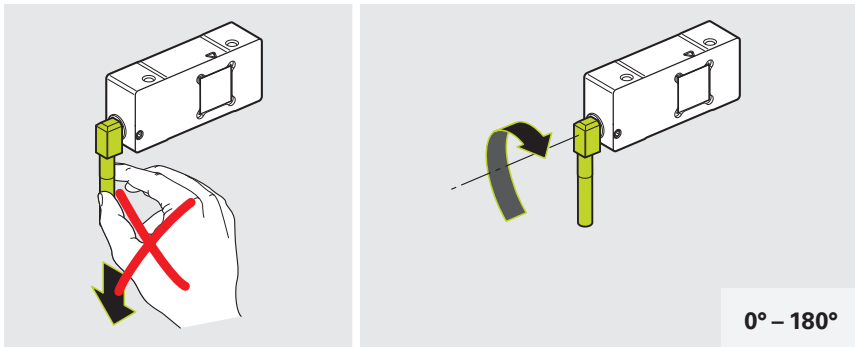
*) 讀頭和刻度之間的安裝淨空。

安裝含傾斜纜線出口的讀頭之額外注意事項

注意事項

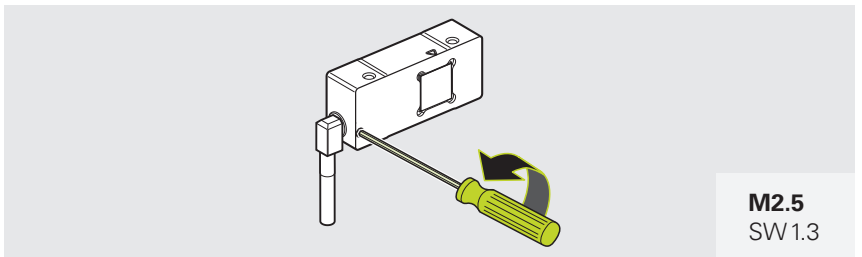
機械應力造成的財產損失！
超出樞轉範圍會損壞讀頭。

- 請勿拉扯纜線
- 遵守可調整纜線出口的最大允許樞轉範圍(0°至180°)
- 指旋轉纜線幾次(少於10次)



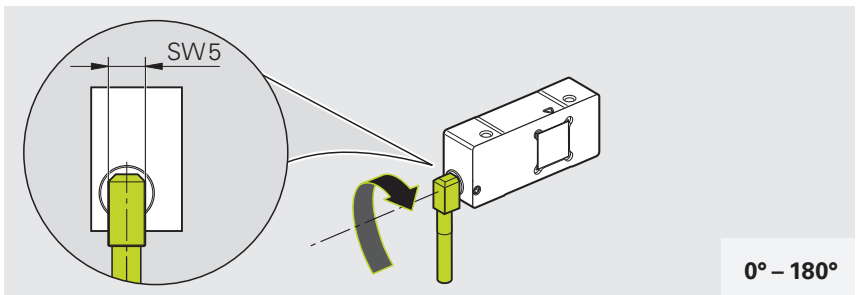
調整纜線的角度位置

- ▶ 旋鬆固定螺絲

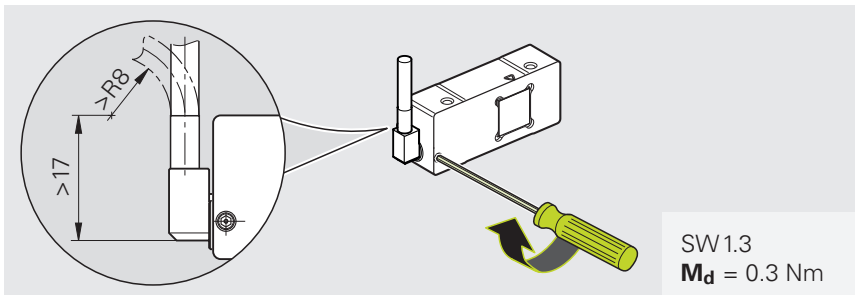


- ▶ 將纜線旋轉至所要角度位置

i 若需要，使用平扳手旋轉套筒



- ▶ 以規定扭力將固定螺絲鎖緊



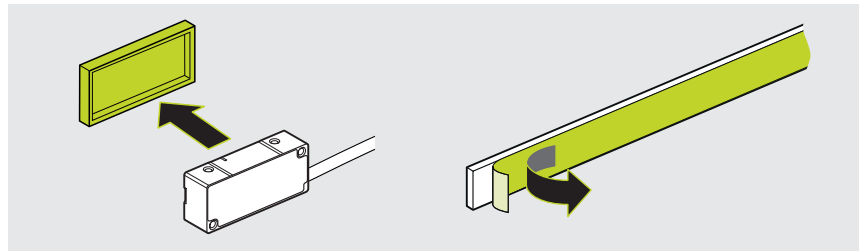
材料與工具

有關此任務，需要以下材料與工具：

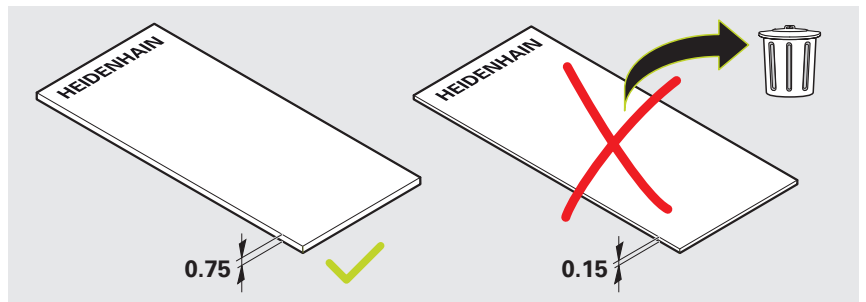
出貨內含	另外供應
<ul style="list-style-type: none"> ■ 間隙片 	<ul style="list-style-type: none"> ■ 兩個螺絲 (ISO 4762-M3×(a+7)) ■ 兩個墊圈 (ISO 7092-3) ■ 扭力扳手 (六角沉頭 · 2.5 mm)

安裝讀頭

- ▶ 若需要，從讀頭拆除保護蓋
- ▶ 若需要，從光學尺拆除保護膜

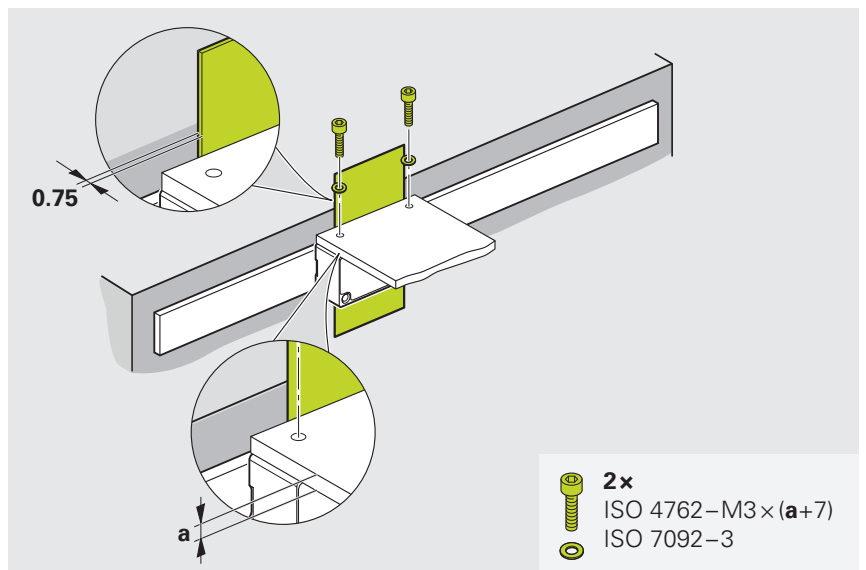


- ▶ 準備間隔片



i 安裝具備固定夾的光學尺時：
請勿將間隔片插入固定夾具附近。

- ▶ 使用間隔片設置安裝間隙
- ▶ 輕輕鎖上讀頭
- ▶ 移除間隙片

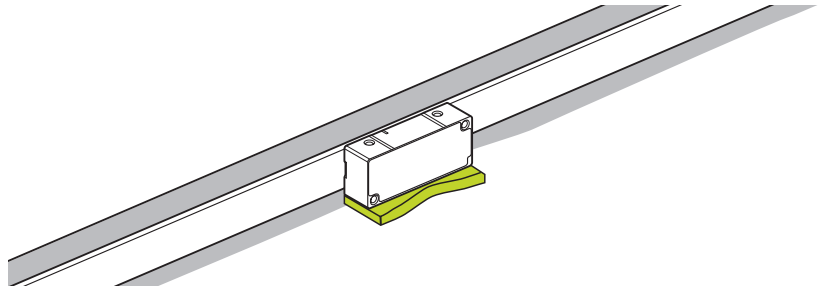


下一個步階：“調整和診斷”，51 頁碼

版本：使用底端的支架進行安裝

本章中描述的安裝版本係指讀頭使用底端的支架進行安裝。

28 頁碼上提供安裝版本的概述。



使用底端支架安裝讀頭的注意事項

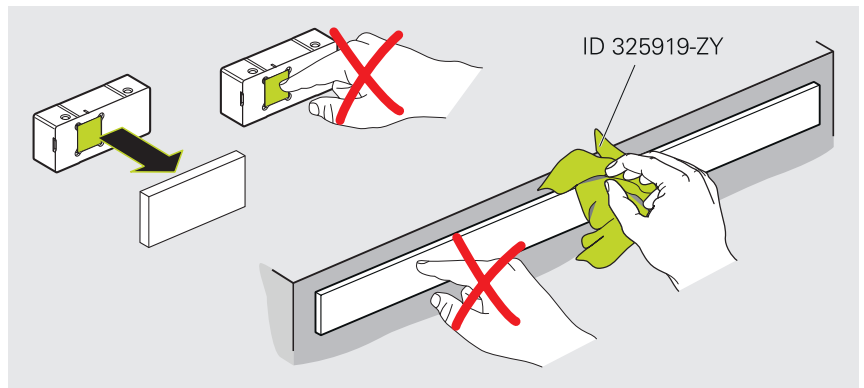
i 螺絲的安裝扭力僅適用於安裝在鋼材。

i 如有必要，用無絨布和酒精清潔刻度和讀頭。

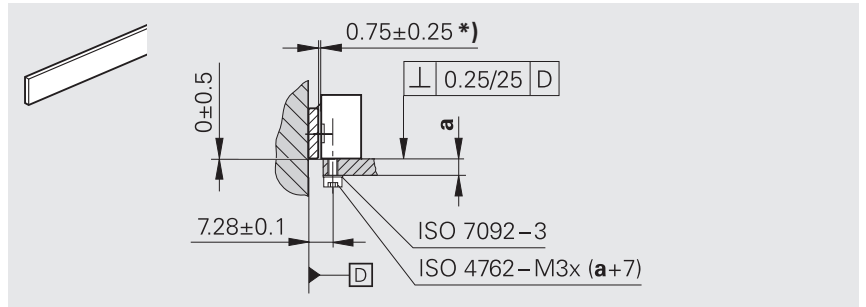
注意事項

不合適的清潔劑造成的財產損失！

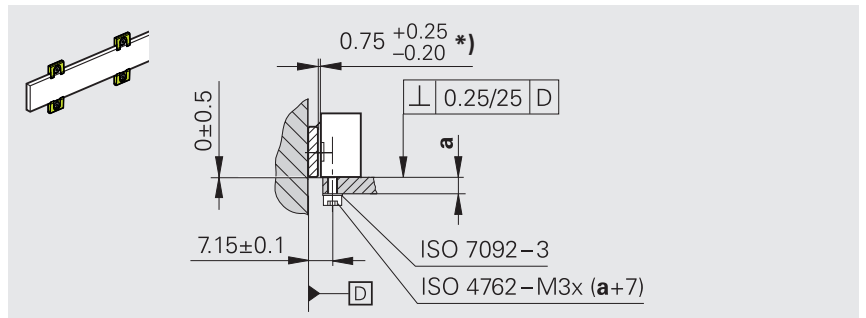
- ▶ 僅使用異丙醇清潔編碼器
- ▶ 使用無棉絮布清潔編碼器



注意安裝尺寸。安裝尺寸的偏差會導致運行期間量測結果不精確。



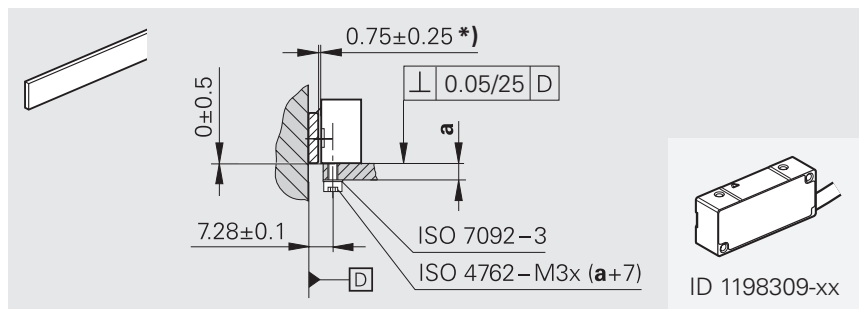
*) 讀頭和刻度之間的安裝淨空。



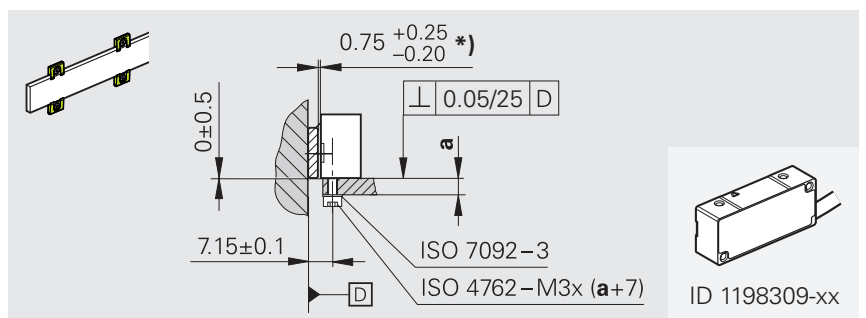
*) 讀頭和刻度之間的安裝淨空。

ID 1196309-xx的特殊情況

由於關閉代碼連接擴充導致安裝公差受限



*) 讀頭和刻度之間的安裝淨空。



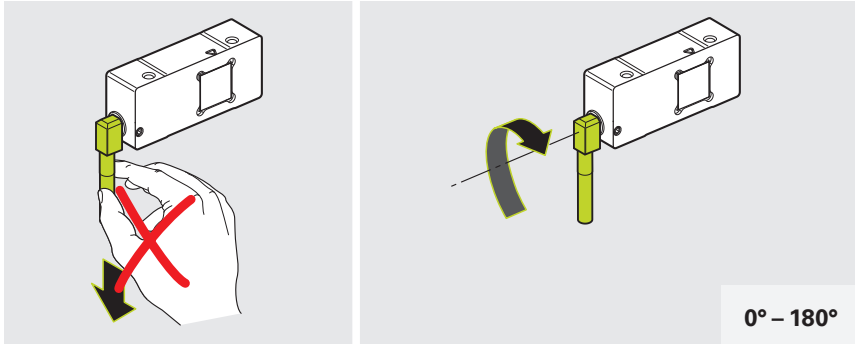
*) 讀頭和刻度之間的安裝淨空。

安裝含傾斜纜線出口的讀頭之額外注意事項

注意事項

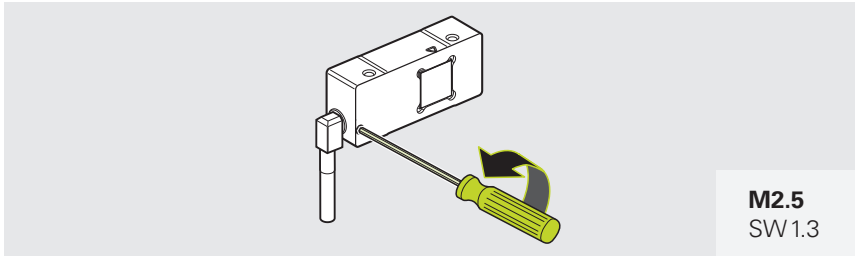
機械應力造成的財產損失！
超出樞轉範圍會損壞讀頭。

- 請勿拉扯纜線
- 遵守可調整纜線出口的最大允許樞轉範圍(0°至180°)
- 指旋轉纜線幾次(少於10次)



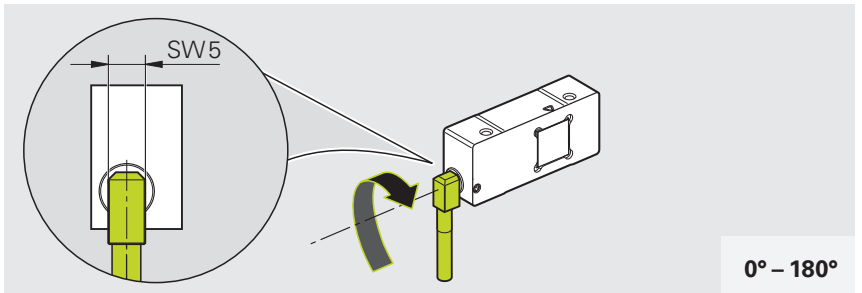
調整纜線的角度位置

- ▶ 旋鬆固定螺絲

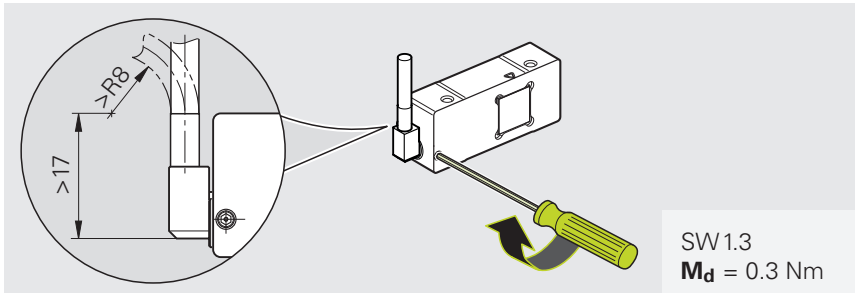


- ▶ 將纜線旋轉至所要角度位置

i 若需要，使用平扳手旋轉套筒



- ▶ 以規定扭力將固定螺絲鎖緊



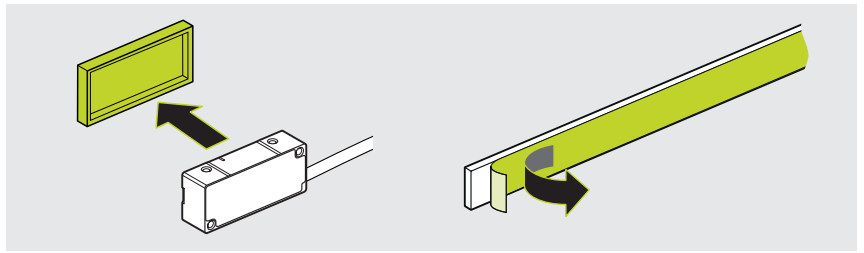
材料與工具

有關此任務，需要以下材料與工具：

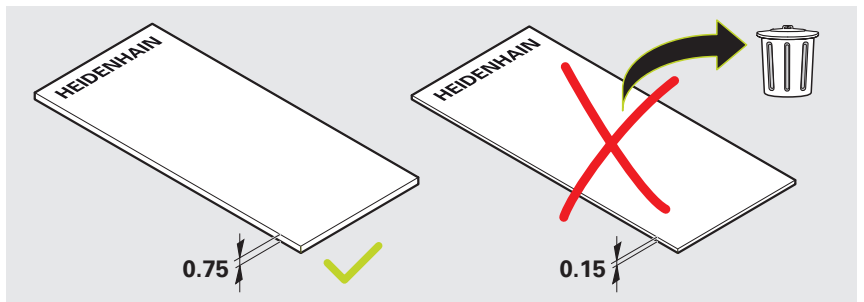
出貨內含	另外供應
<ul style="list-style-type: none"> ■ 間隙片 	<ul style="list-style-type: none"> ■ 兩個螺絲 (ISO 4762-M3×(a+7)) ■ 兩個墊圈 (ISO 7092-3) ■ 扭力扳手 (六角沉頭 · 2.5 mm)

安裝讀頭

- ▶ 若需要，從讀頭拆除保護蓋
- ▶ 若需要，從光學尺拆除保護膜

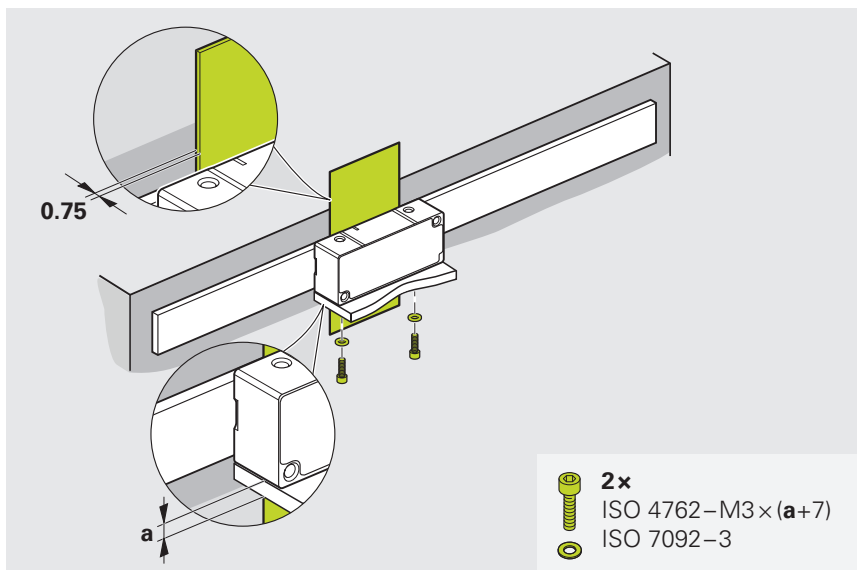


- ▶ 準備間隔片



i 安裝具備固定夾的光學尺時：
請勿將間隔片插入固定夾具附近。

- ▶ 使用間隔片設置安裝間隙
- ▶ 輕輕鎖上讀頭
- ▶ 移除間隙片

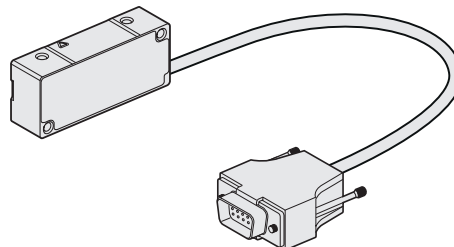


下一個步驟：“調整和診斷”，51 頁碼

4.3.3 安裝LIC 411 V、LIC 419 FV、MV、PV讀頭

本章內說明的安裝程序引
用LIC 411 V、LIC 419 FV、MV、PV讀
頭的安裝程序。

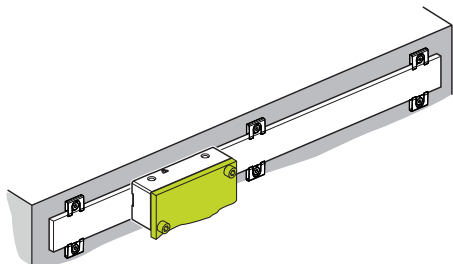
27 頁碼上提供安裝版本的概述。



選擇安裝版本

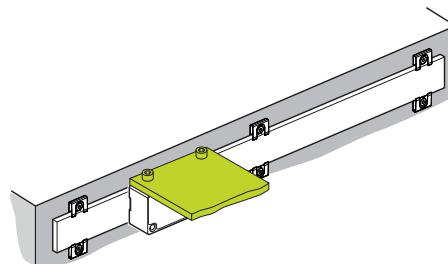
安裝讀頭的變體

側邊上的支架



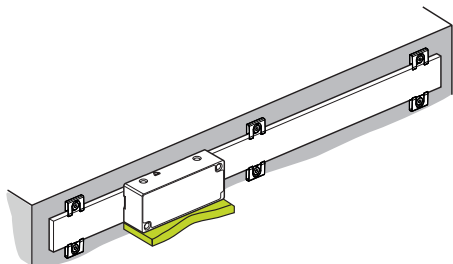
42 頁碼

頂端上的支架



45 頁碼

底端上的支架

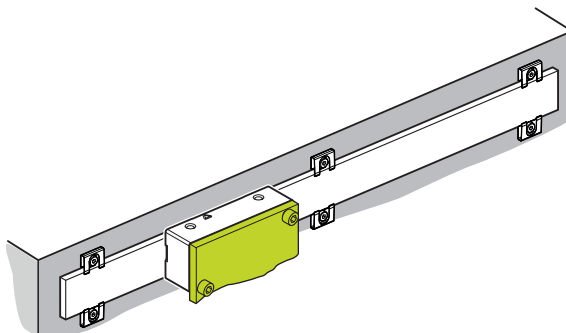


48 頁碼

變化：使用側面的支架進行安裝

本章中描述的安裝版本係指讀頭使用側面的支架進行安裝。

41 頁碼上提供安裝版本的概述。



使用側面支架安裝讀頭的注意事項

i 螺絲的安裝扭力僅適用於安裝在鋼材。

注意事項

疏散過程造成的財產損失！

- ▶ 在將空氣抽入或抽出真空室之前，請斷開編碼器的電源

i 如有必要，用無絨布和酒精清潔刻度和讀頭。

注意事項

不合適的清潔劑造成的財產損失！

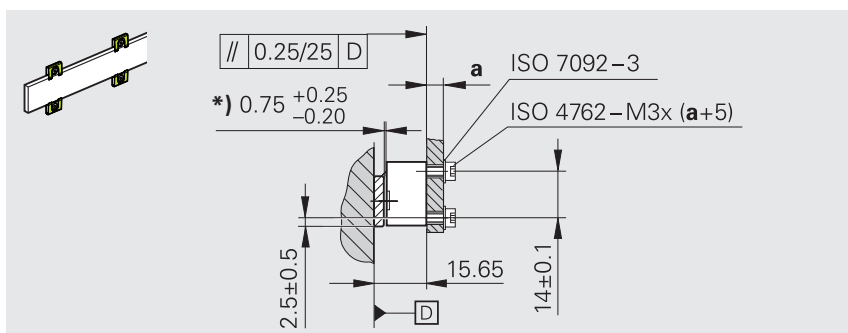
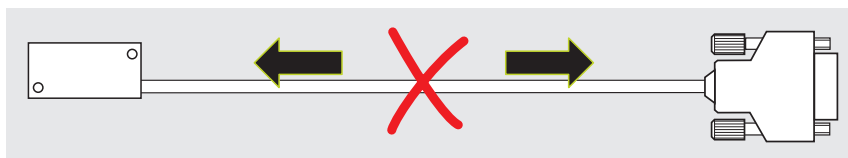
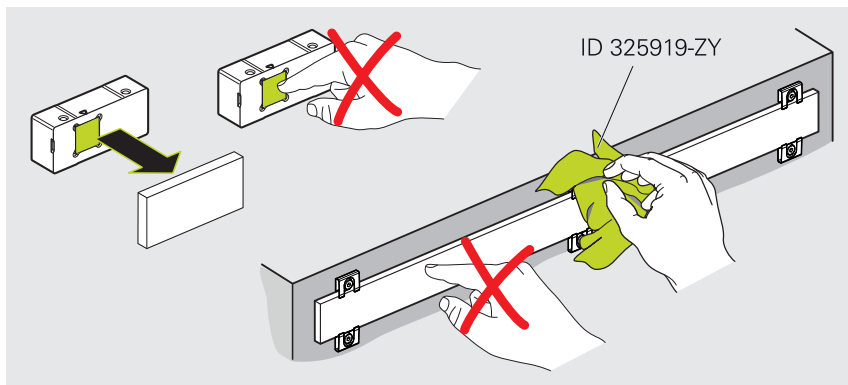
- ▶ 僅使用異丙醇清潔編碼器
- ▶ 使用無棉絮布清潔編碼器

注意事項

機械應力造成的財產損失！

- ▶ 請勿拉伸或扭曲真空纜線

注意安裝尺寸。安裝尺寸的偏差會導致運行期間量測結果不精確。



*) 讀頭和刻度之間的安裝淨空。

材料與工具

有關此任務，需要以下材料與工具：

出貨內含

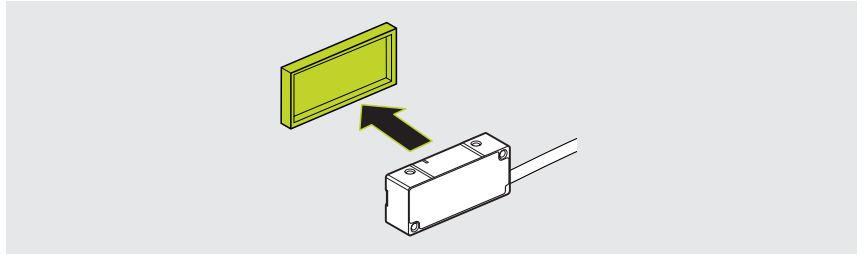
- 間隙片

另外供應

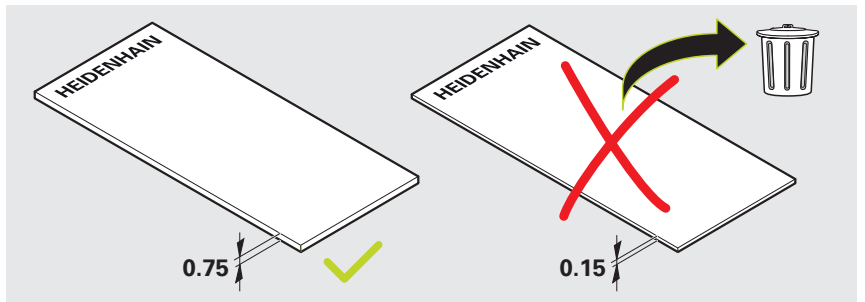
- 兩個螺絲 (ISO 4762–M3×(a+5))
- 兩個墊圈 (ISO 7092–3)
- 扭力扳手 (六角沉頭 · 2.5 mm)

安裝讀頭

- ▶ 若需要，從讀頭拆除保護蓋

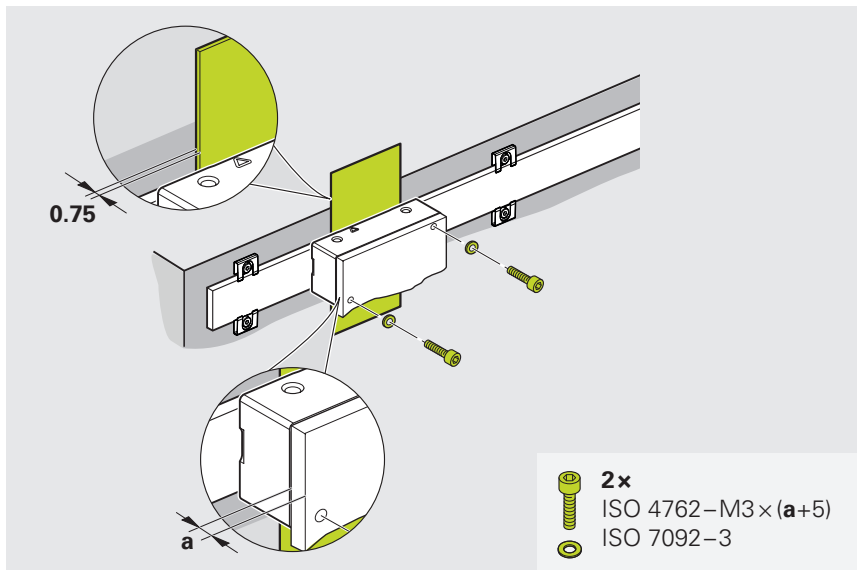


- ▶ 準備間隔片



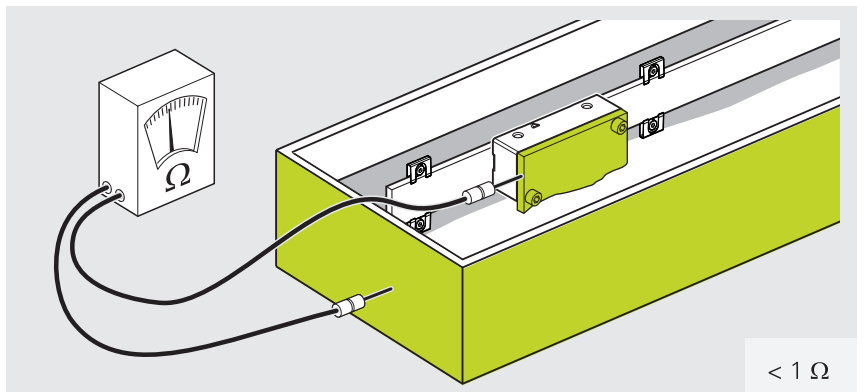
i 請勿將間隔片插入固定夾具附近。

- ▶ 使用間隔片設置安裝間隙
- ▶ 輕輕鎖上讀頭
- ▶ 移除間隙片



- ▶ 檢查真空室和讀頭附件之間的電阻

i 真空室和讀頭附件之間的電阻必須 $< 1 \Omega$ 。

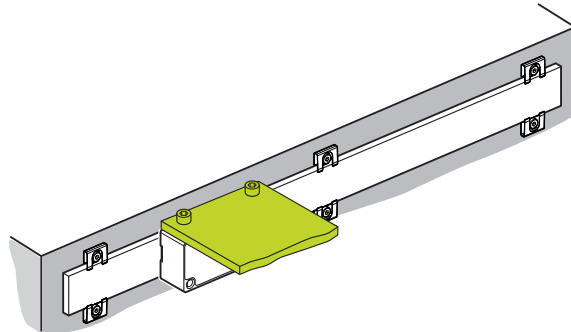


下一個步驟：“調整和診斷”，51 頁碼

變化：使用頂端的支架進行安裝

本章中描述的安裝版本係指讀頭使用頂端的支架進行安裝。

41 頁碼上提供安裝版本的概述。



使用頂端支架安裝讀頭的注意事項

i 螺絲的安裝扭力僅適用於安裝在鋼材。

注意事項

疏散過程造成的財產損失！

- ▶ 在將空氣抽入或抽出真空室之前，請斷開編碼器的電源

i 如有必要，用無絨布和酒精清潔刻度和讀頭。

注意事項

不合適的清潔劑造成的財產損失！

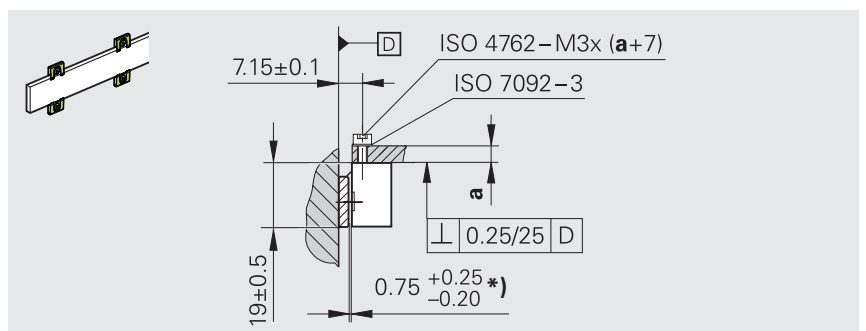
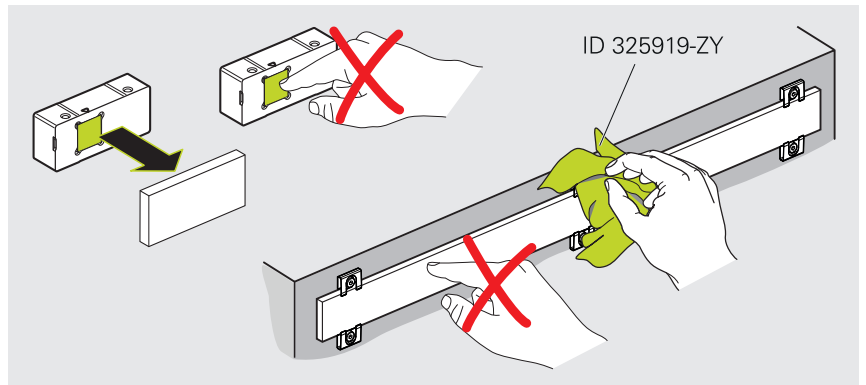
- ▶ 僅使用異丙醇清潔編碼器
- ▶ 使用無棉絮布清潔編碼器

注意事項

機械應力造成的財產損失！

- ▶ 請勿拉伸或扭曲真空纜線

注意安裝尺寸。安裝尺寸的偏差會導致運行期間量測結果不精確。



*) 讀頭和刻度之間的安裝淨空。

材料與工具

有關此任務，需要以下材料與工具：

出貨內含

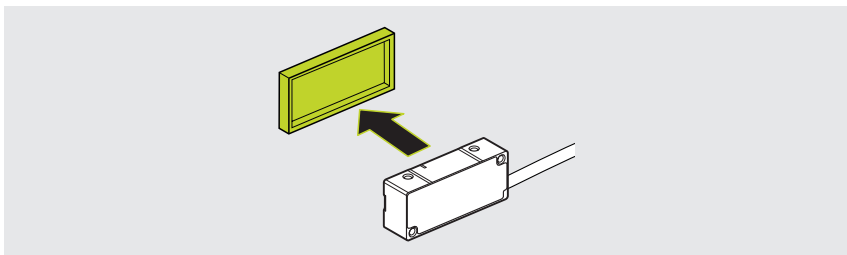
- 間隙片

另外供應

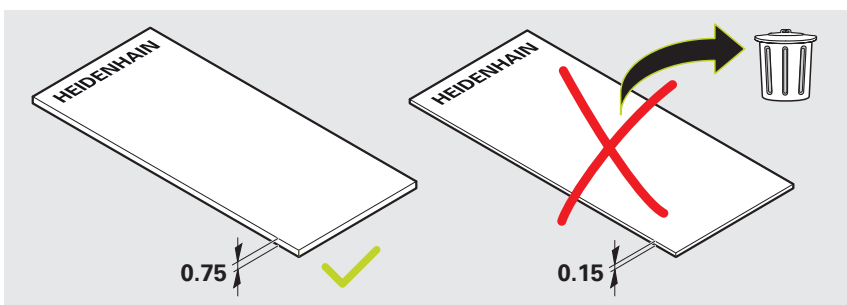
- 兩個螺絲 (ISO 4762-M3×(a+7))
- 兩個墊圈 (ISO 7092-3)
- 扭力扳手 (六角沉頭 · 2.5 mm)

安裝讀頭

- ▶ 若需要，從讀頭拆除保護蓋

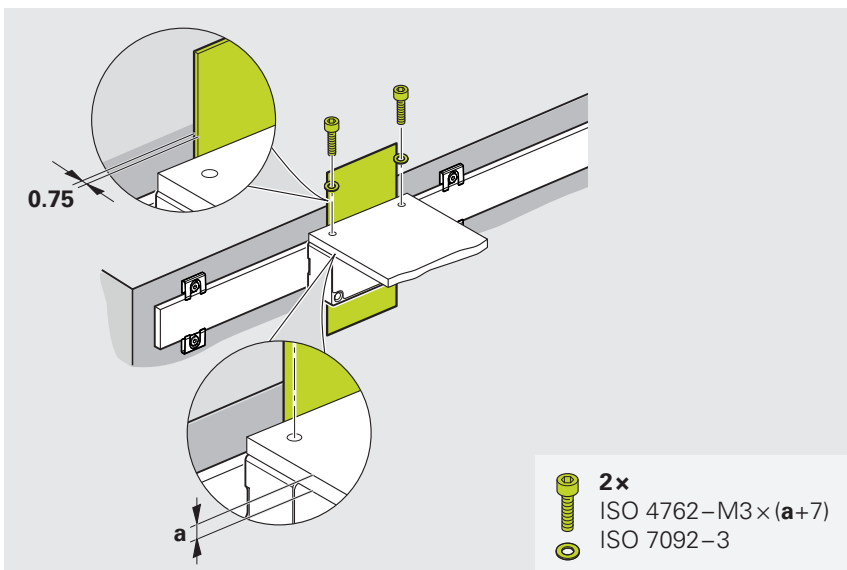


- ▶ 準備間隔片



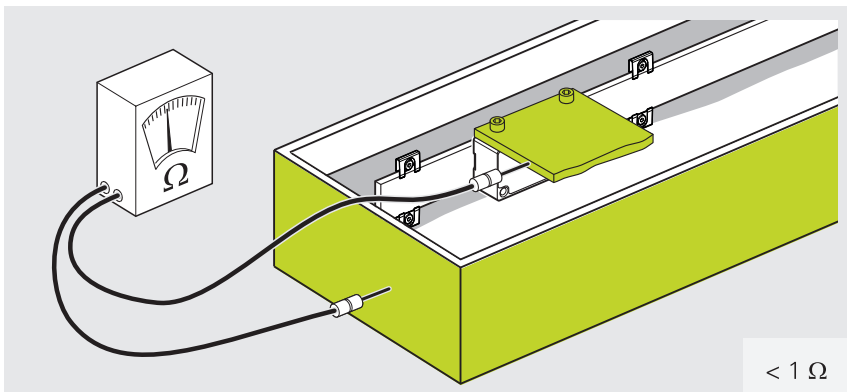
i 請勿將間隔片插入固定夾具附近。

- ▶ 使用間隔片設置安裝間隙
- ▶ 輕輕鎖上讀頭
- ▶ 移除間隙片



- ▶ 檢查真空室和讀頭附件之間的電阻

i 真空室和讀頭附件之間的電阻必須 $< 1 \Omega$ 。

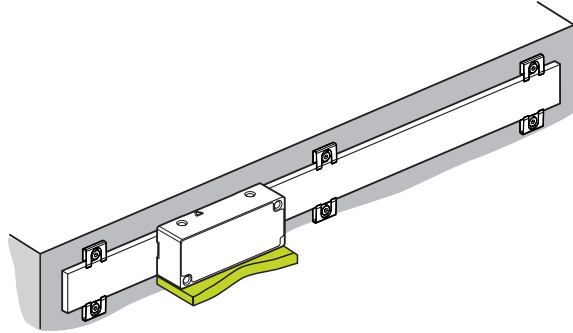


下一個步驟：“調整和診斷”，51 頁碼

版本：使用底端的支架進行安裝

本章中描述的安裝版本係指讀頭使用底端的支架進行安裝。

41 頁碼上提供安裝版本的概述。



使用底端支架安裝讀頭的注意事項

i 螺絲的安裝扭力僅適用於安裝在鋼材。

注意事項

疏散過程造成的財產損失！

- ▶ 在將空氣抽入或抽出真空室之前，請斷開編碼器的電源

i 如有必要，用無絨布和酒精清潔刻度和讀頭。

注意事項

不合適的清潔劑造成的財產損失！

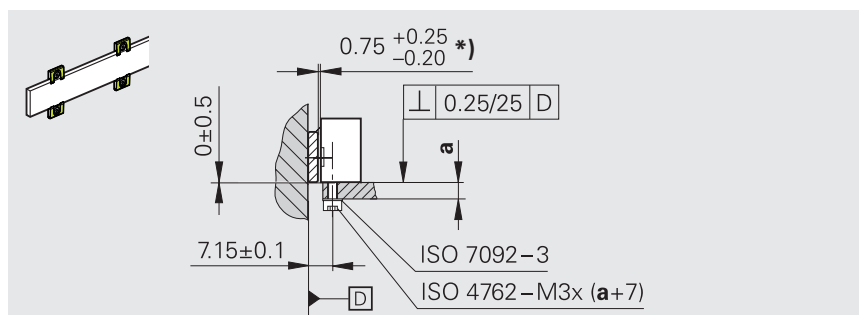
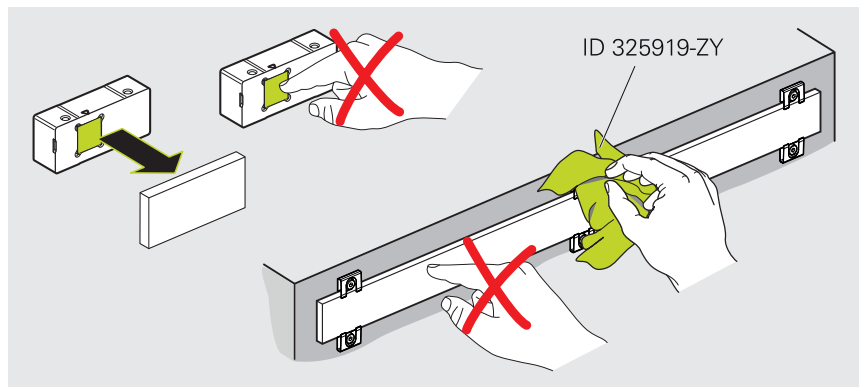
- ▶ 僅使用異丙醇清潔編碼器
- ▶ 使用無棉絮布清潔編碼器

注意事項

機械應力造成的財產損失！

- ▶ 請勿拉伸或扭曲真空纜線

注意安裝尺寸。安裝尺寸的偏差會導致運行期間量測結果不精確。



*) 讀頭和刻度之間的安裝淨空。

材料與工具

有關此任務，需要以下材料與工具：

出貨內含

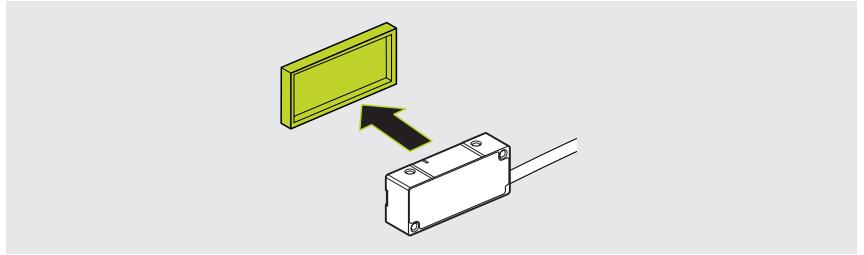
- 間隙片

另外供應

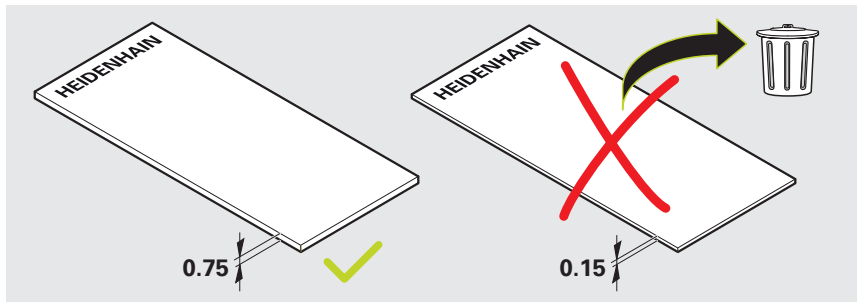
- 兩個螺絲 (ISO 4762-M3×(a+7))
- 兩個墊圈 (ISO 7092-3)
- 扭力扳手 (六角沉頭 · 2.5 mm)

安裝讀頭

- ▶ 若需要，從讀頭拆除保護蓋

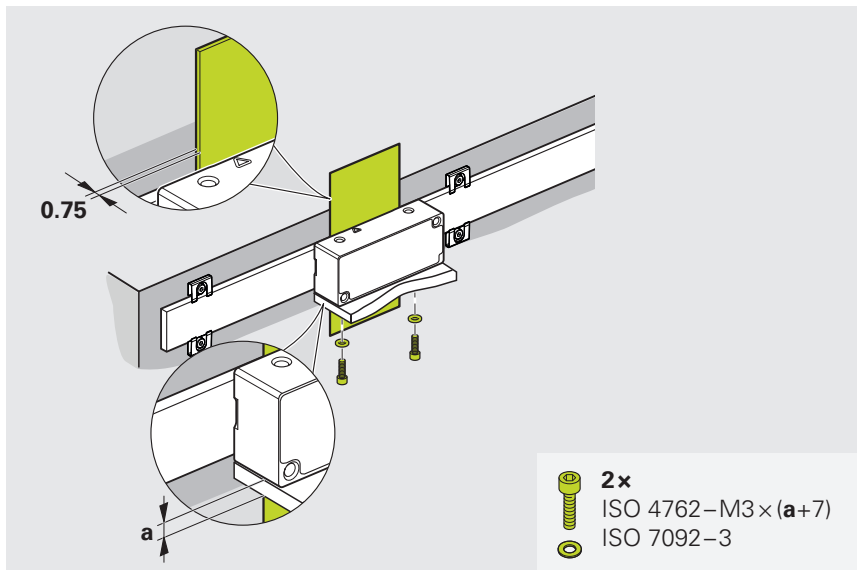


- ▶ 準備間隔片



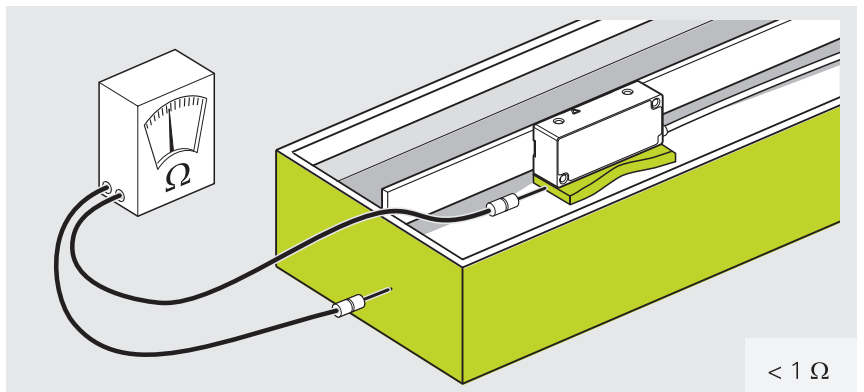
i 請勿將間隔片插入固定夾具附近。

- ▶ 使用間隔片設置安裝間隙
- ▶ 輕輕鎖上讀頭
- ▶ 移除間隙片



- ▶ 檢查真空室和讀頭附件之間的電阻

i 真空室和讀頭附件之間的電阻必須 $< 1 \Omega$ 。



下一個步驟：“調整和診斷”，51 頁碼

5 調整和診斷

本章說明接續性測試以及使用 PWM 21 與調整測試軟體 (ATS) 進行調整和診斷。

5.1 需求與注意事項

PWM 21 測試裝置搭配 Adjusting and Testing Software (ATS) 可用於編碼器的診斷和調整。海德漢下列組件為必需：

- PWM 21
- ATS · 3.2.xx 及更新版本：提供整合的本機編碼器資料庫，用於自動編碼器偵測

ATS 軟體可從海德漢主頁的www.heidenhain.com/service/downloads/software區免費下載。



有關更多資訊，請參閱 **Exposed Linear Encoders** 小手冊。

- ▶ www.heidenhain.com/documentation
- ▶ 輸入文件 ID 208960



有關更多資訊，請參閱隨附的 **Adjusting and Testing Software** 小手冊。

- ▶ www.heidenhain.com/documentation
- ▶ 輸入文件 ID 543734

5.2 接續性檢查

材料與工具

有關此安裝步驟，需要以下材料與工具：

出貨內含

另外供應

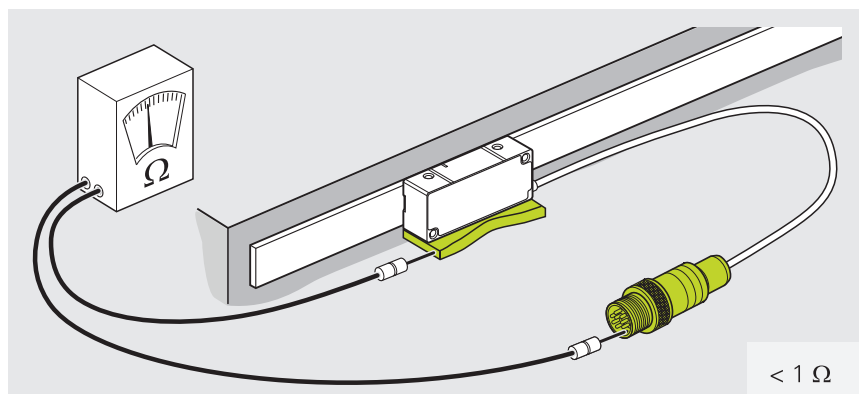
- 阻抗量測裝置

5.2.1 量測電阻

- ▶ 檢查連接器外殼和機器之間的電阻



連接器外殼和工具機之間的電阻必須 $< 1\Omega$ 。



5.3 將編碼器連接至 ATS

5.3.1 連接編碼器

- ▶ 將編碼器連接至 PWM 21
- ▶ 將 PWM 21 開機

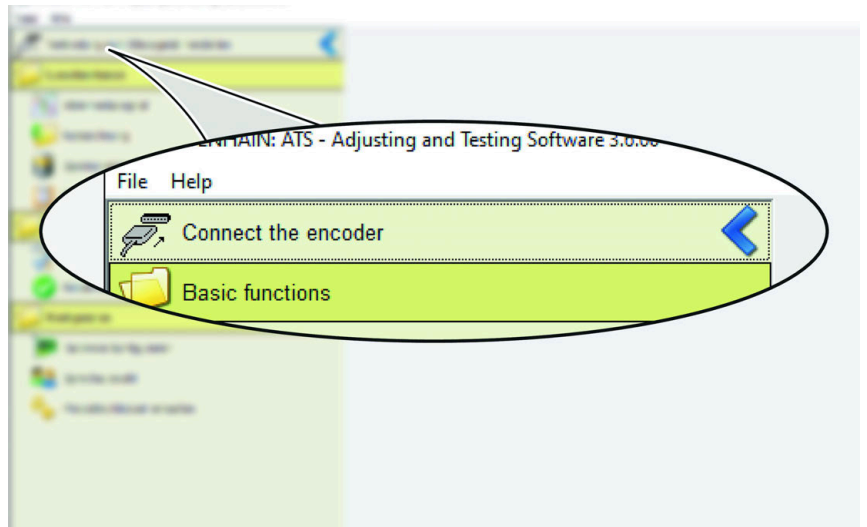
5.3.2 選擇連線

連線選項

使用其 ID 連接編碼器	手動連接編碼器
自動確定量測參數的建議選項。	如果無法使用其 ID 連接編碼器的替代選項。
53 頁碼	54 頁碼

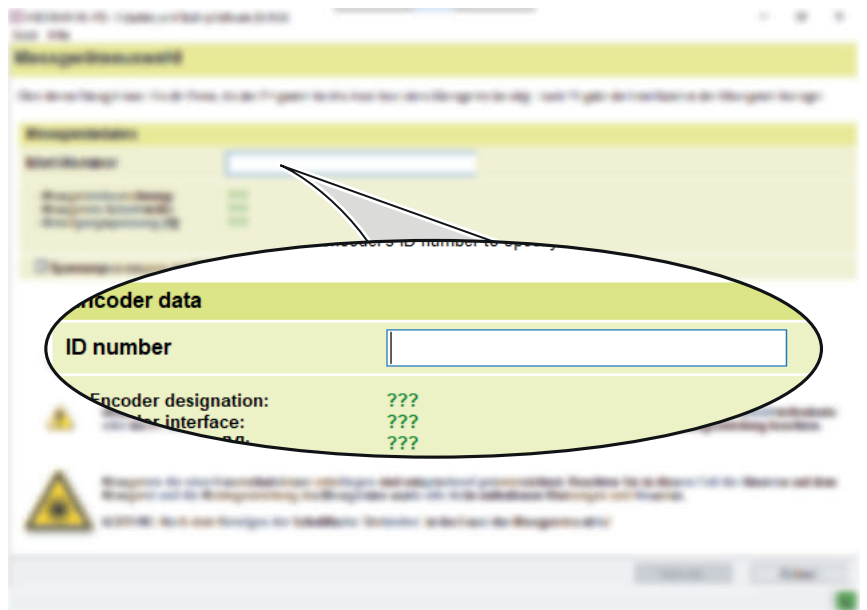
5.3.3 使用其 ID 連接編碼器

- ▶ 按兩下功能功能表內的**連接編碼器**
- ▶ 開啟**編碼器選擇**對話



功能功能表

- ▶ 在 **ID 編號** 欄位內輸入產品 ID
- ▶ 已確定的編碼器參數顯示在**編碼器資料**欄位內。
- ▶ 點選**連接**
- ▶ 已建立與編碼器的連線。



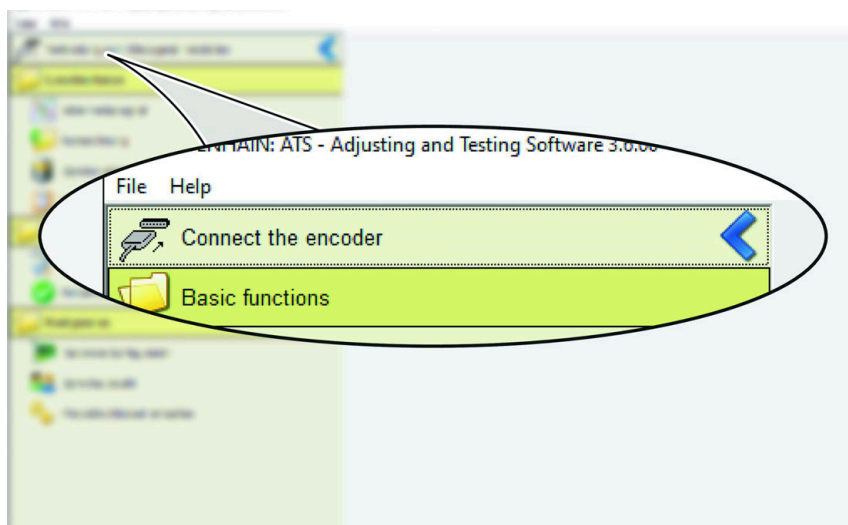
編碼器選擇對話

- ▶ **LIC 411、LIC 419x 讀頭**：開啟功能功能表。
- ▶ 下一個步階： "安裝 LIC 411 或 LIC 419x 讀頭", 58 頁碼
- ▶ **LIC 413 讀頭**：開啟位置顯示。
- ▶ 下一個步階： "安裝 LIC 413 讀頭", 60 頁碼
- ▶ 匯流排操作中的**LIC 413 讀頭**：開啟匯流排位址概述。
- ▶ 下一個步階： "在匯流排操作中安裝 LIC 413 讀頭", 63 頁碼

i 如果無法使用其 ID 連接編碼器，請如**"手動連接編碼器"**章節內說明的方式處理。

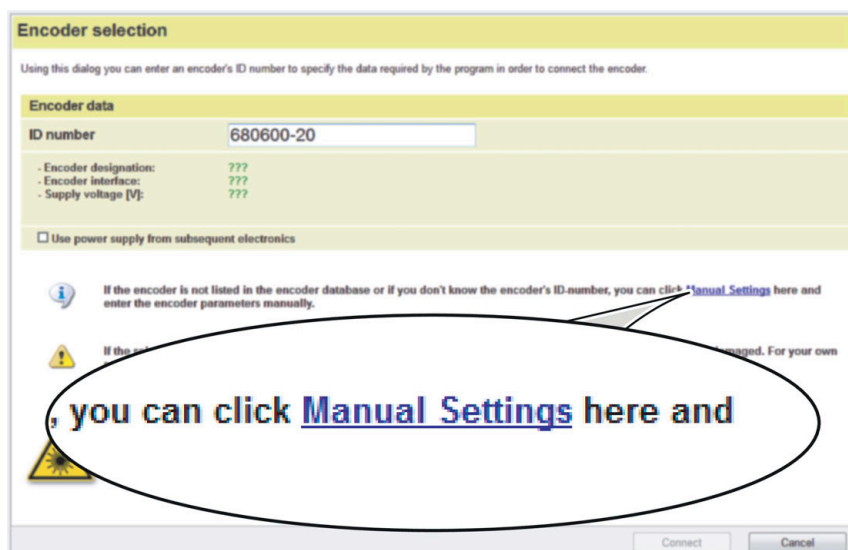
5.3.4 手動連接編碼器

- ▶ 按兩下功能功能表內的**連接編碼器**
- > 開啟**編碼器選擇**對話。



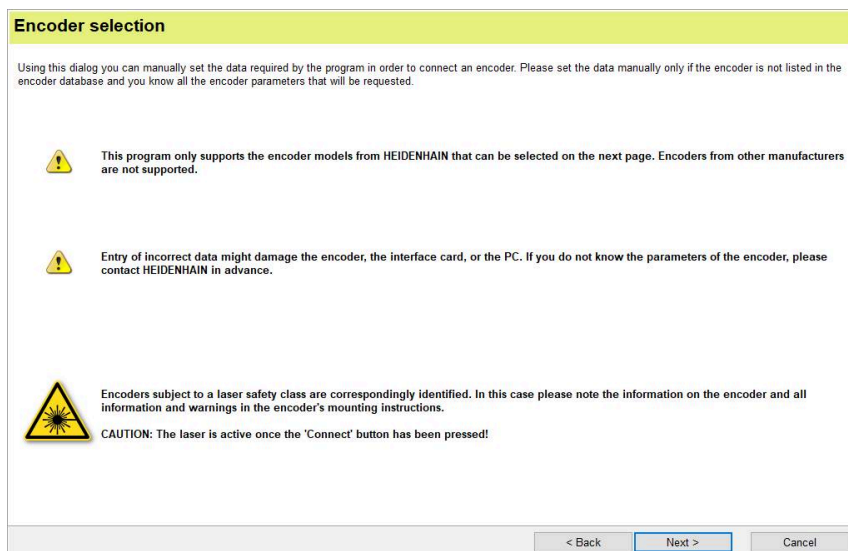
功能功能表

- ▶ 點按**手動設定**
- > 開啟**編碼器選擇**對話。



編碼器選擇對話

- ▶ 遵照安全指示
- ▶ 按一下**下一步**
- > 開啟**編碼器選擇**對話。



編碼器選擇對話

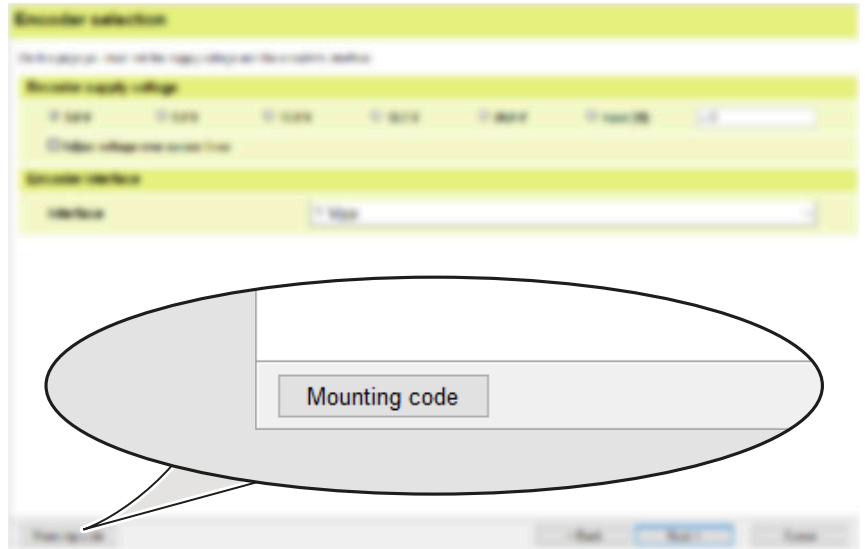


有關供應電壓和介面的更多資訊，請參閱 **Exposed Linear Encoders** 小手冊。

▶ www.heidenhain.com/documentation

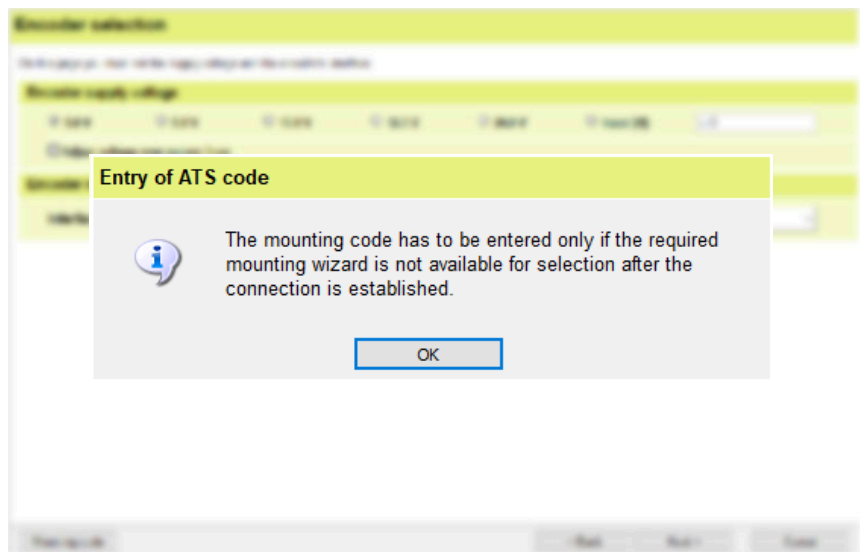
▶ 輸入文件 ID 208960

- ▶ 在 **編碼器供應電壓** 段落內選擇允許的編碼器供應電壓
- ▶ 若需要，關閉 **調整感測線上電壓**
- ▶ 在 **編碼器介面** 段落中選擇介面類型
如果選擇 EnDat 3 介面，則會自動輸入安裝碼。按一下下一個並繼續章節“安裝 LIC 413 讀頭”或“在匯流排操作中安裝 LIC 413 讀頭”。
- ▶ 如果選擇不同的介面：
- ▶ 點按 **安裝碼**
- ▶ 顯示 **ATS 碼** 輸入訊息



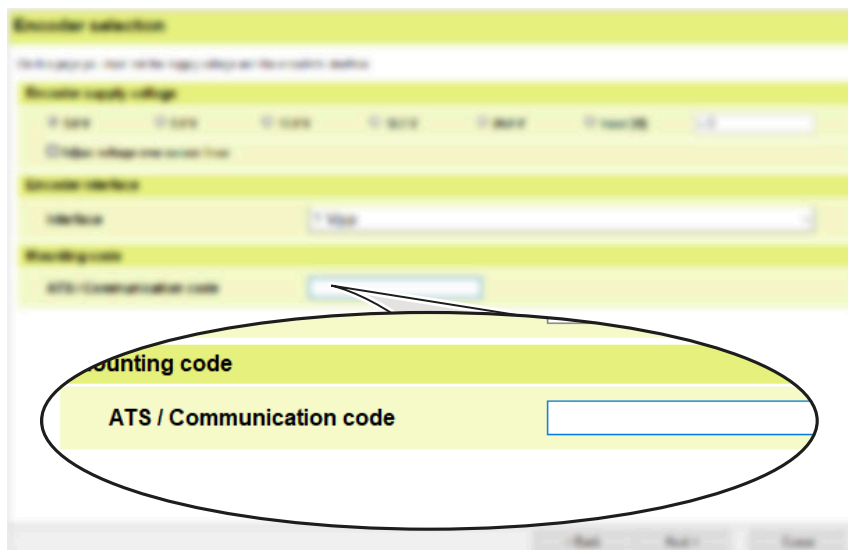
編碼器選擇對話

- ▶ 點選 **確定**
- ▶ 開啟含有安裝碼的 **編碼器選擇** 對話。



ATS 碼輸入注意事項

- ▶ 針對**安裝碼**，請輸入值：
 - LIC 411: E001-A005
 - LIC 413: E003-A005
 - LIC 419x: E002-A005
- ▶ 按一下**下一步**
- ▶ 開啟含有編碼器資料的**編碼器選擇**對話。



含有安裝碼的編碼器選擇對話

注意事項

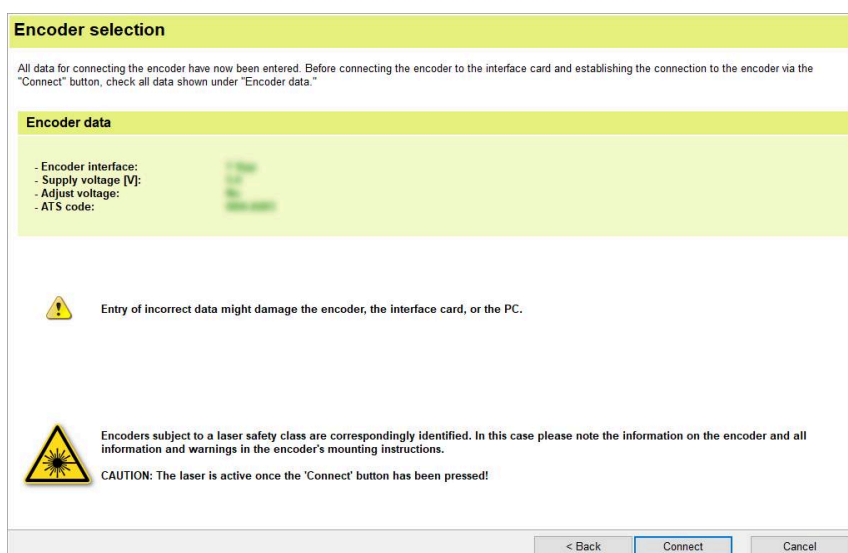
由於不正確的資料造成資產受損！

不正確的資料設定可能會損壞介面卡或PC。

- ▶ 連接編碼器之前，請檢查編碼器資料

編碼器介面：	EnDat22	EnDat3
供應電壓 [V]：	5.0	12.0
電壓調整：	No	No

- ▶ 點選**連接**
- ▶ 已建立與編碼器的連線。



含有編碼器資料的編碼器選擇對話

- ▶ LIC 411、LIC 419x讀頭：開啟**功能功能表**。
- 下一個步階："安裝LIC 411或LIC 419x讀頭", 58 頁碼
- ▶ LIC 413讀頭：開啟**位置顯示**。
- 下一個步階："安裝LIC 413讀頭", 60 頁碼
- ▶ 匯流排操作中的LIC 413讀頭：開啟**匯流排位址概述**。
- 下一個步階："在匯流排操作中安裝LIC 413讀頭", 63 頁碼

5.4 安裝讀頭

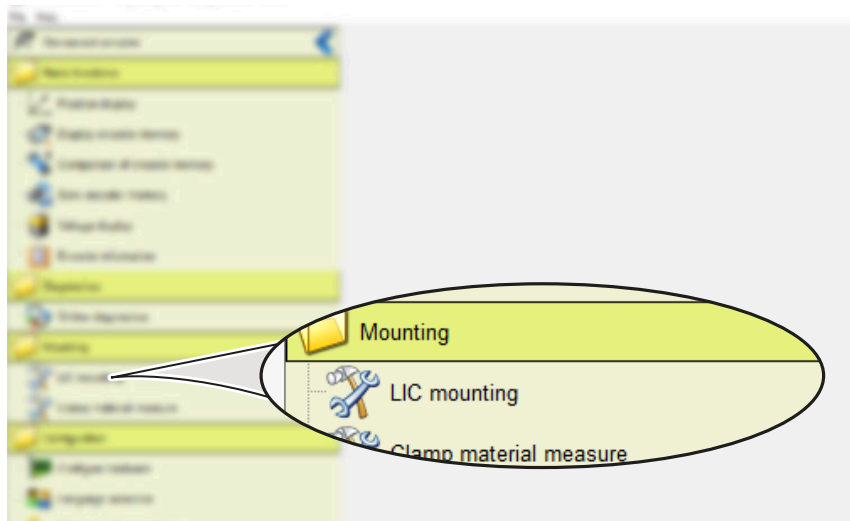
5.4.1 選擇讀頭

讀頭版本		
LIC 411、LIC 419x	LIC 413	匯流排操作內的LIC 413
含EnDat 2.2、Fanuc、Mitsubishi、Panasonic或Sick介面的讀頭 58 頁碼	含EnDat 3介面的讀頭 60 頁碼	在匯流排操作中含EnDat 3介面的讀頭 63 頁碼

5.4.2 安裝LIC 411或LIC 419x讀頭

使用安裝精靈

- ▶ 按兩下**LIC安裝**
- ▶ 顯示**LIC安裝精靈**。



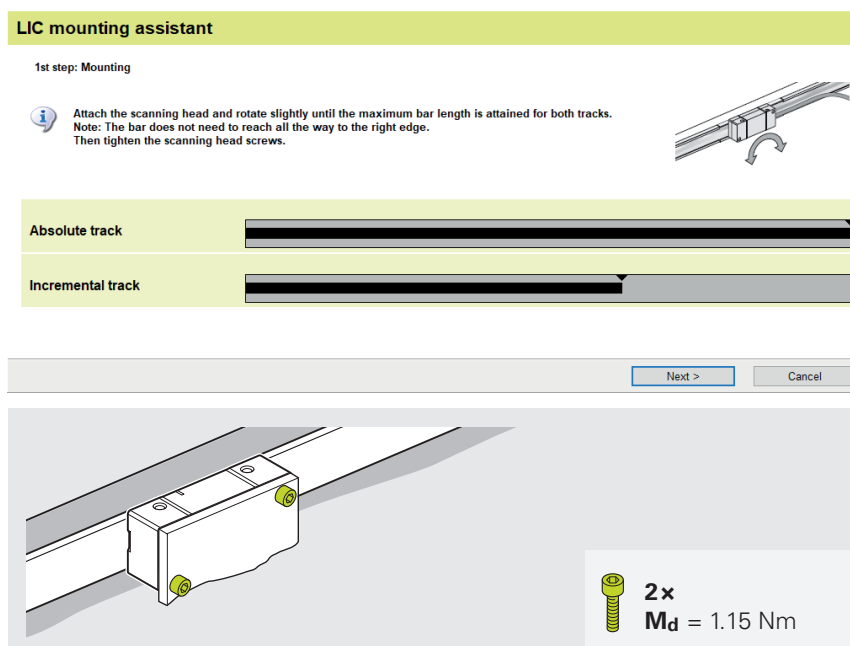
功能功能表

在量測長度的中點區域內調整讀頭。

- ▶ 透過輕微轉動讀頭將絕對軌跡設定為可達到的最大棒料長度
- ▶ 以規定扭力將螺絲鎖緊
- ▶ 按一下下一步
- ▶ 開啟**步驟2：確認安裝對話**。

i 如果出現錯誤訊息，那是因為未達到最大增量信號。

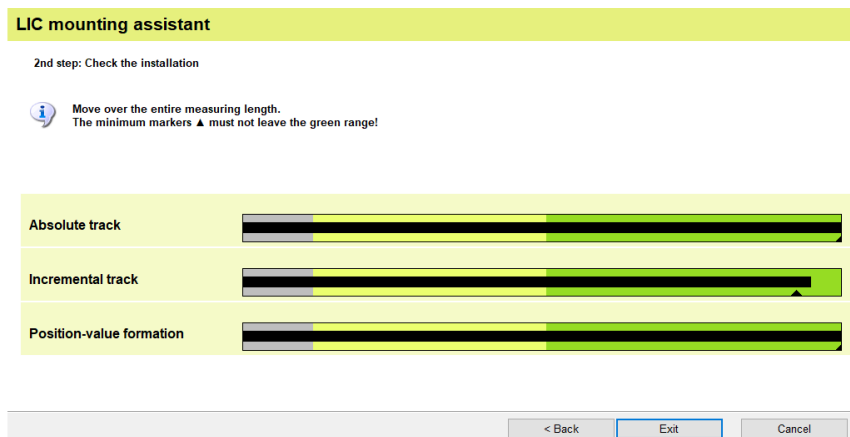
- ▶ 請重複安裝



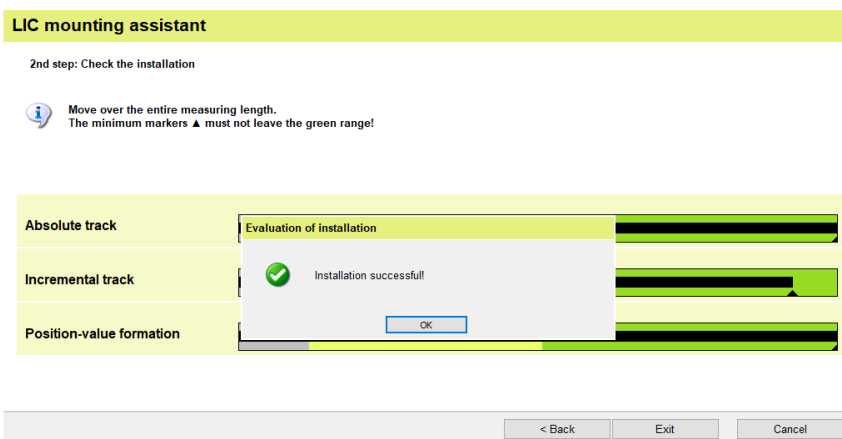
- ▶ 將讀頭橫移過整個量測長度
- ▶ 確定最少標記保持在綠色範圍內

i 如果沒有達到綠色範圍或若強烈的信號振盪發生在整個測量長度，請檢查安裝公差，並檢測是否有污染。

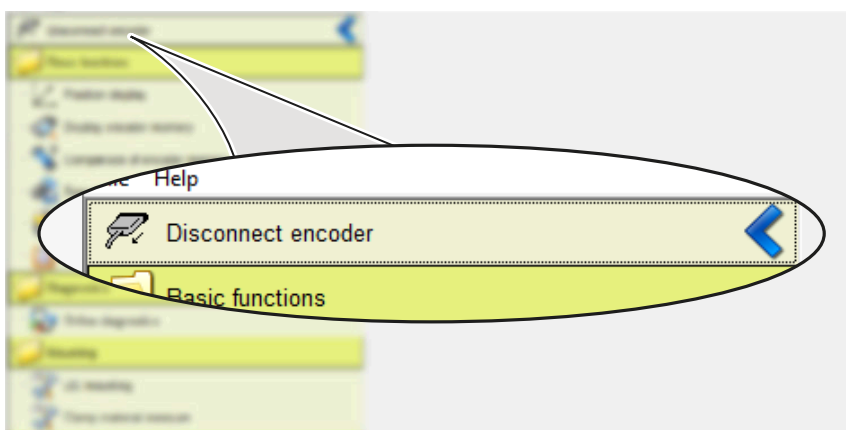
- ▶ 點選**退出**
- ▶ 顯示**安裝成功**訊息。



- ▶ 點選**確定**
- ▶ 開啟**功能功能表**。
- ▶ 安裝已成功結束。



- ▶ 按兩下**中斷編碼器連線**

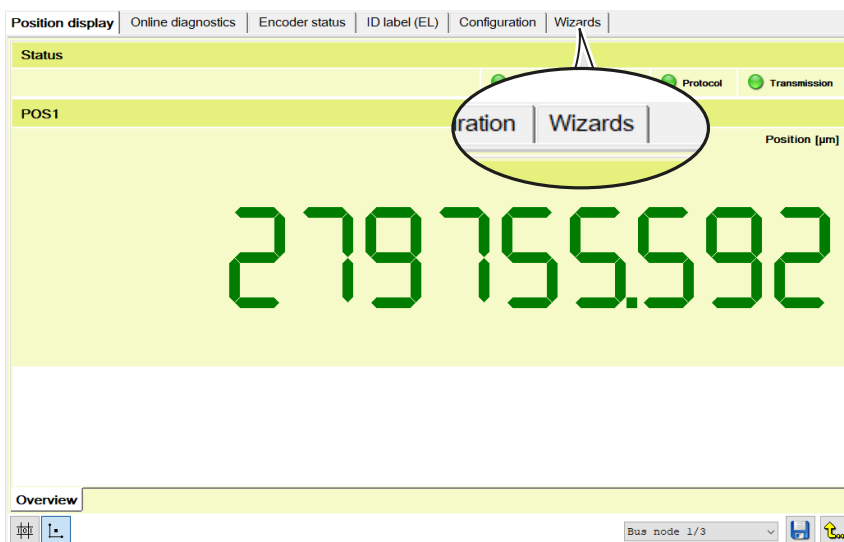


下一步 "最後步驟", 66 頁碼

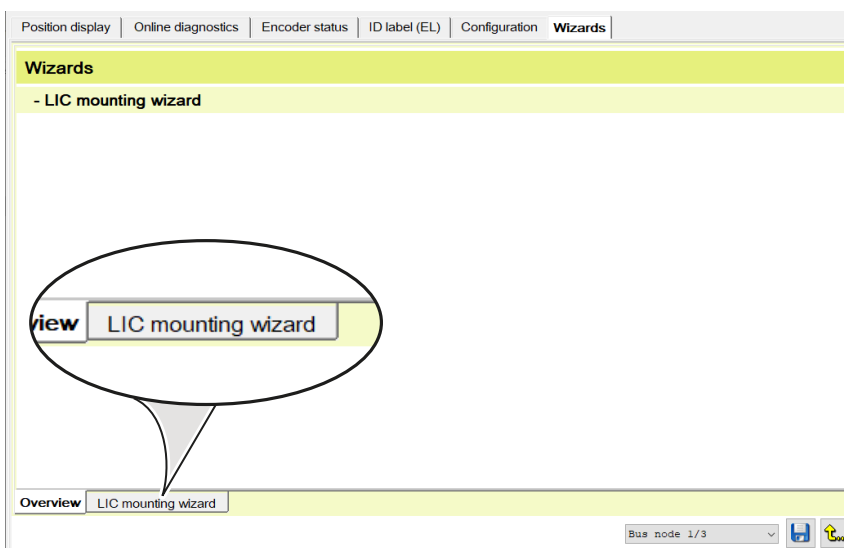
5.4.3 安裝LIC 413讀頭

使用安裝精靈

- ▶ 按一下精靈



- ▶ 按一下LIC安裝精靈
- ▶ 開啟步驟1：安裝對話。

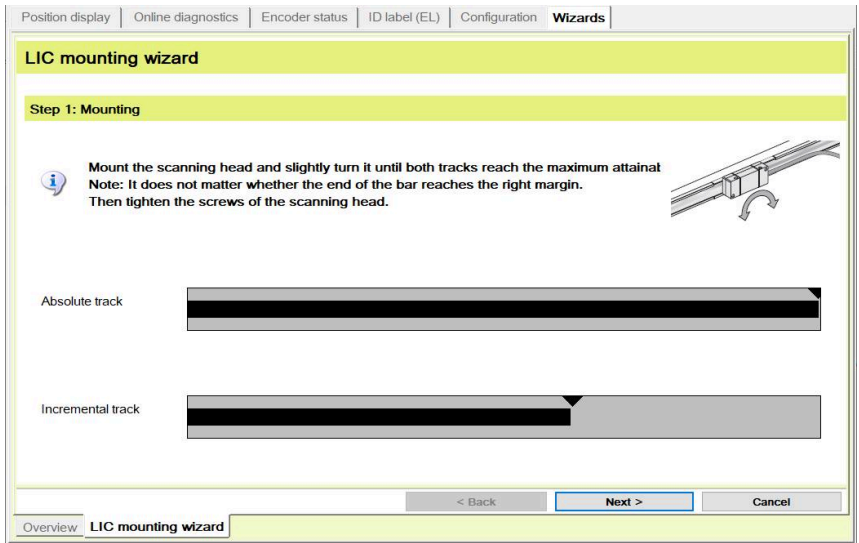


在量測長度的中點區域內調整讀頭。

- ▶ 透過輕微轉動讀頭將絕對軌跡設定為可達到的最大棒料長度
- ▶ 以規定扭力將螺絲鎖緊
- ▶ 按一下下一步
- > 開啟**步驟2：確認安裝**對話。

i 如果出現錯誤訊息，那是因為未達到最大增量信號。

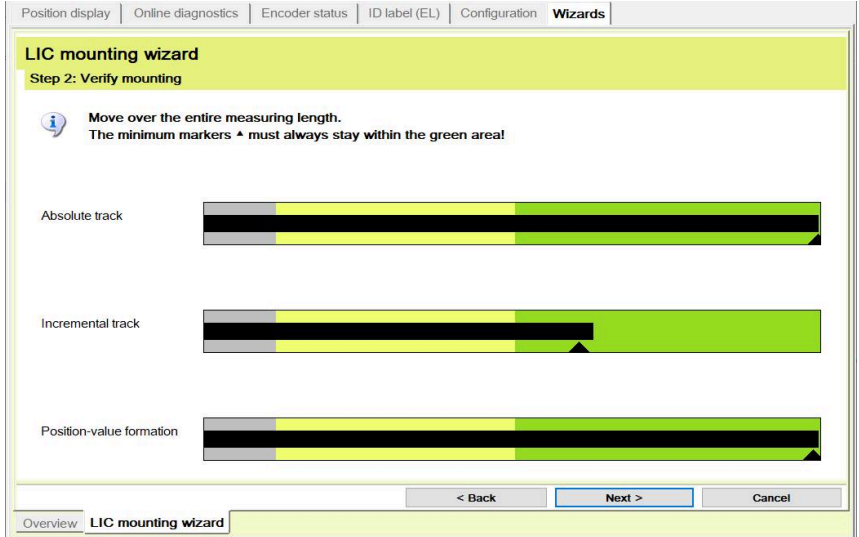
- ▶ 請重複安裝



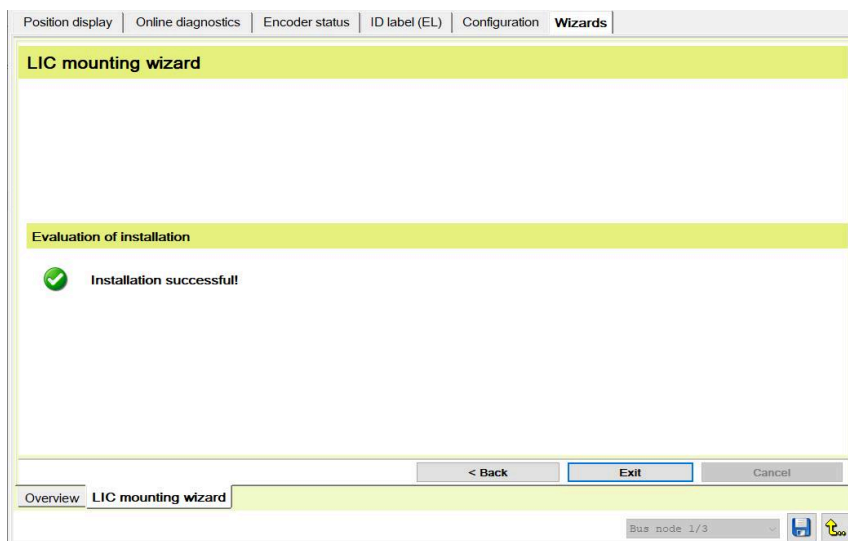
- ▶ 將讀頭橫移過整個量測長度
- ▶ 確定最少標記保持在綠色範圍內

i 如果沒有達到綠色範圍或若強烈的信號振盪發生在整個測量長度，請檢查安裝公差，並檢測是否有污染。

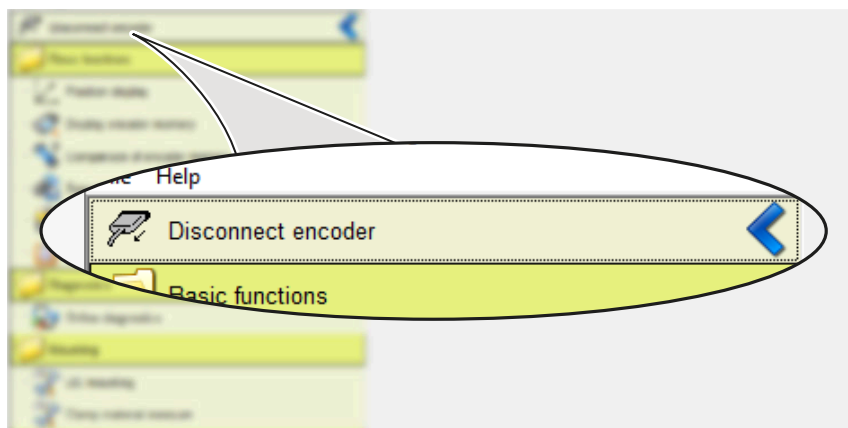
- ▶ 按一下下一步
- > 顯示**安裝成功**訊息。



- ▶ 點選退出
- > 開啟功能功能表。
- > 安裝已成功結束。



- ▶ 按兩下中斷編碼器連線

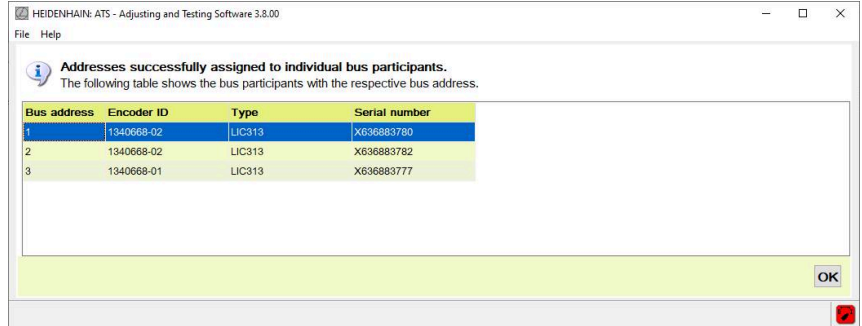


下一步 "最後步驟", 66 頁碼

5.4.4 在匯流排操作中安裝LIC 413讀頭

使用安裝精靈

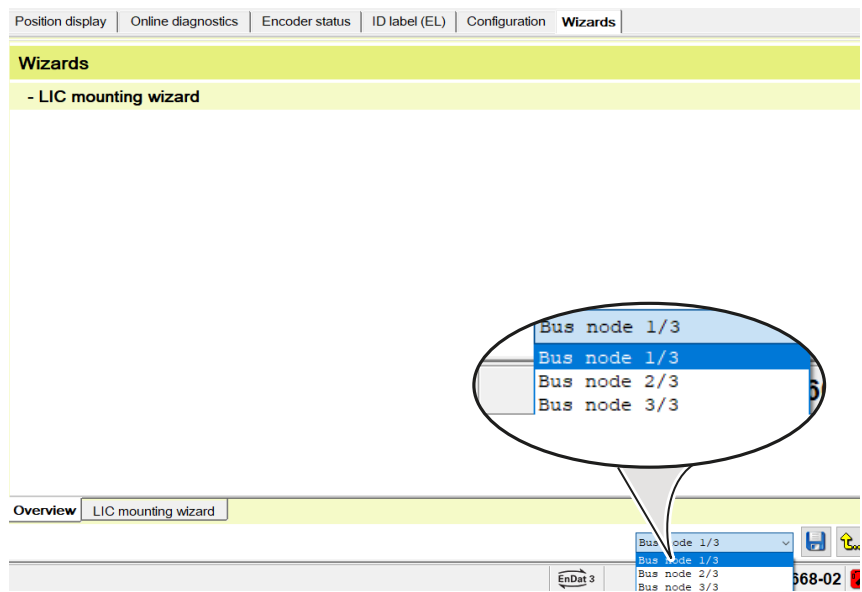
- ▶ 點選**確定**
- > 顯示**位置顯示**。



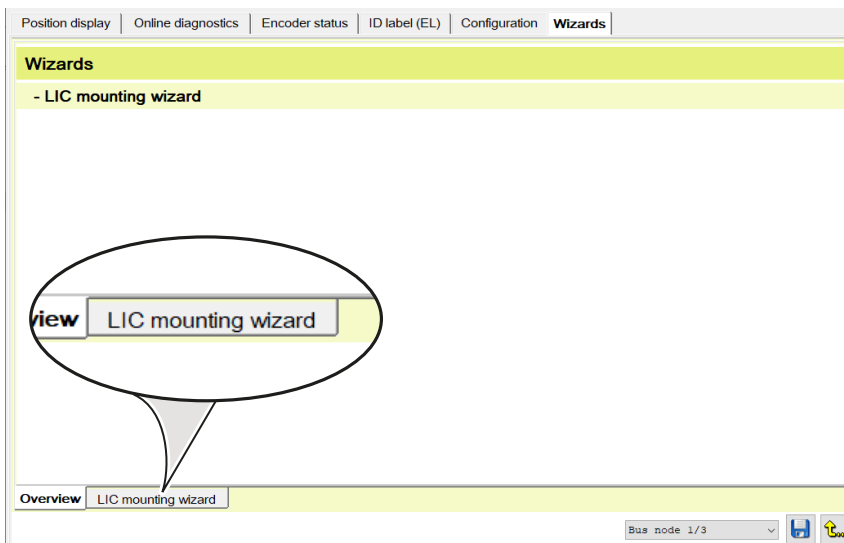
- ▶ 按一下**精靈**



- ▶ 選擇**匯流排節點1/3**



- ▶ 按一下**LIC安裝精靈**
- > 開啟**步驟1：安裝對話**。



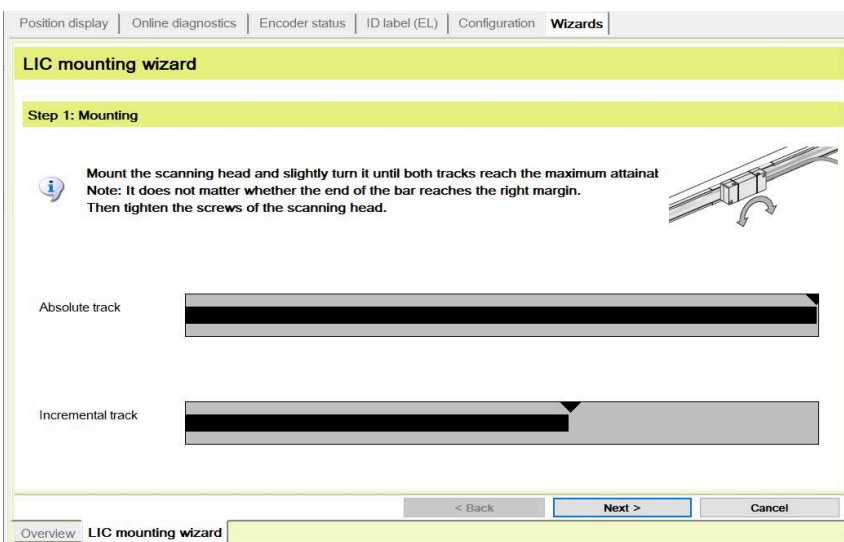
在量測長度的中點區域內調整讀頭。

- ▶ 透過輕微轉動讀頭將絕對軌跡設定為可達到的最大棒料長度
- ▶ 以規定扭力將螺絲鎖緊
- ▶ 按一下下一步
- > 開啟**步驟2：確認安裝對話**。



如果出現錯誤訊息，那是因為未達到最大增量信號。

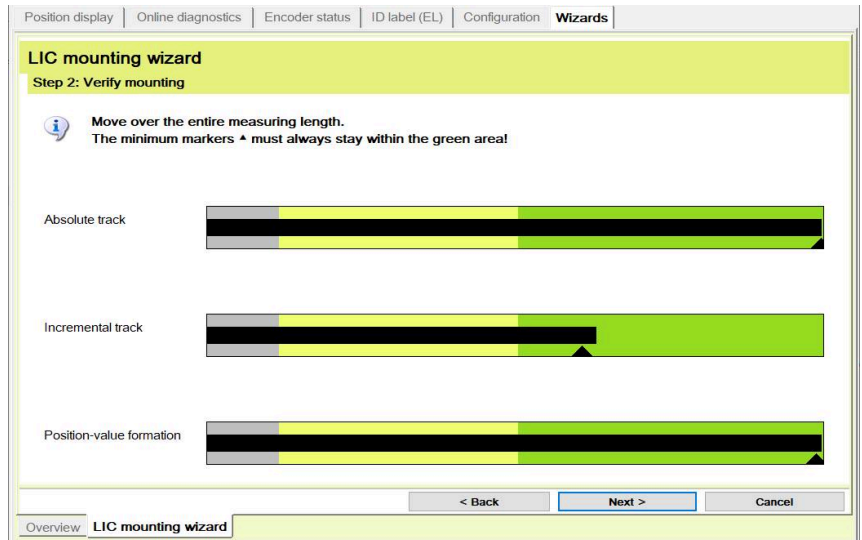
- ▶ 請重複安裝



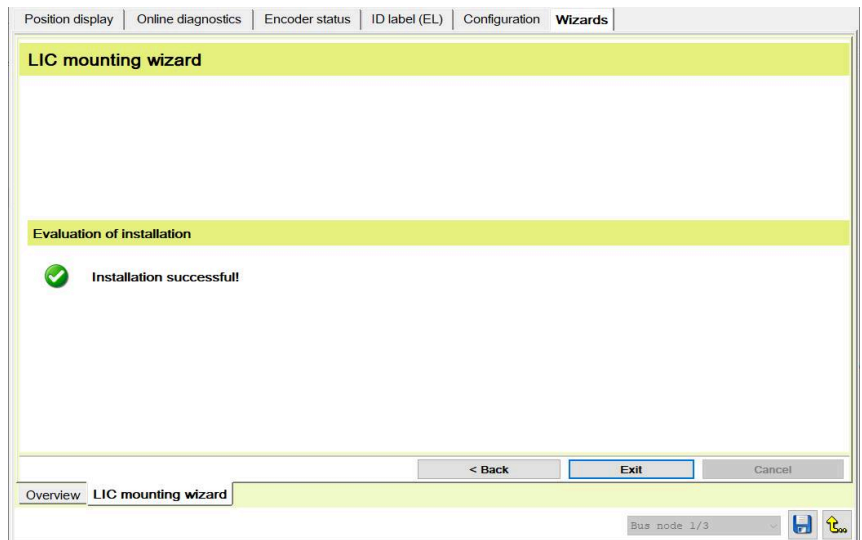
- ▶ 將讀頭橫移過整個量測長度
- ▶ 確定最少標記保持在綠色範圍內

i 如果沒有達到綠色範圍或若強烈的信號振盪發生在整個測量長度，請檢查安裝公差，並檢測是否有污染。

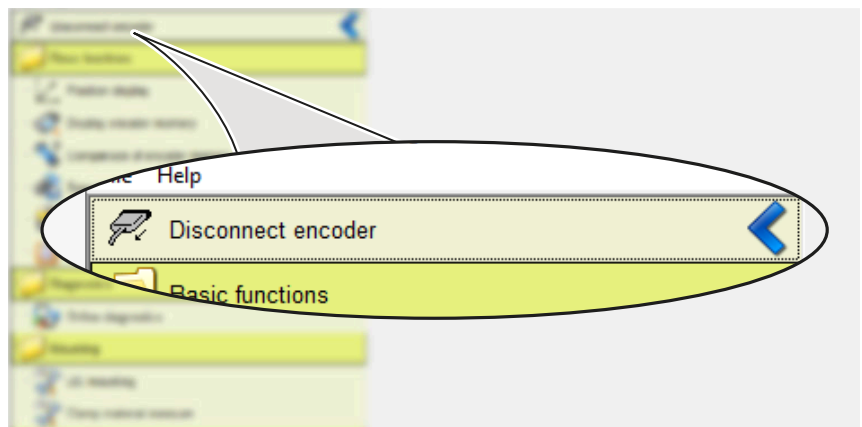
- ▶ 按一下下一步
- ▶ 顯示安裝成功訊息。



- ▶ 點選退出
- ▶ 開啟功能功能表。
- ▶ 安裝已成功結束。



- ▶ 對匯流排節點2/3和匯流排節點3/3執行相同程序
- ▶ 按兩下中斷編碼器連線



下一步 "最後步驟", 66 頁碼

6 最後步驟

6.1 連接編碼器與下游電子設備

警告

帶電插頭連接存在觸電的危險

連接和斷開設備中帶電纜線和插頭連接可能會導致死亡或嚴重傷害。

- 僅在沒有電流流過時連接和斷開纜線與插頭連接
- 連接編碼器之前，請斷開下游電子設備的電源
- 對於不含連接器的纜線，請注意接腳配置


- ▶ 將編碼器連接至下游電子設備

注意事項


連接纜線佈線錯誤導致的財產損失

連接纜線可能會因佈線不正確而損壞。

- ▶ 遵守最大允許彎曲半徑
- ▶ 請勿在拖曳鏈中交叉連接纜線
- ▶ 專業佈線連接纜線

-  有關纜線特性與纜線佈線的更多資訊，請參閱**Cables and Connectors**小手冊。
 - ▶ www.heidenhain.com/documentation
 - ▶ 輸入文件 ID 1206103

-  有關接腳配置的更多資訊，請參閱**Cables and Connectors**小手冊。
 - ▶ www.heidenhain.com/documentation
 - ▶ 輸入文件 ID 1206103

-  有關干擾源的更多資訊，請參閱**Interfaces of HEIDENHAIN Encoders**小手冊。
 - ▶ www.heidenhain.com/documentation
 - ▶ 輸入文件 ID 1078628

7 移除

本章節說明本產品的分解。

7.1 有關拆卸的安全注意事項

警告

帶電插頭連接!

在設備電源開啟時分離插頭連接，會造成致命意外或人員重傷。

- ▶ 在產品電源開啟時，勿連接或中斷連接任何連接中的元件

警告

移動中的工具機零件!

根據安裝位置和應用，移動中工具機零件可能導致受傷風險

- ▶ 操作工具機時請遵照工具機製造商的注意事項，例如始終中斷工具機的電源

注意

刻度的易碎載體材料!

基底材料的碎片和鋒利邊緣有受傷風險

- ▶ 戴上防護手套和護目鏡
- ▶ 請勿彎曲或變形超出量測標準

7.2 拆除讀頭

- ▶ 以安裝的反向順序拆除讀頭，請參閱進一步資訊: "安裝讀頭", 27 頁碼

7.3 拆除光學尺



更多資訊可在拆卸說明中找到。

- ▶ www.heidenhain.com/documentation
- ▶ 輸入文件 ID 1185755

HEIDENHAIN

DR. JOHANNES HEIDENHAIN GmbH

Dr.-Johannes-Heidenhain-Straße 5

83301 Traunreut, Germany

☎ +49 8669 31-0

☎ +49 8669 32-5061

info@heidenhain.de

Technical support ☎ +49 8669 32-1000

Measuring systems ☎ +49 8669 31-3104

service.ms-support@heidenhain.de

NC support ☎ +49 8669 31-3101

service.nc-support@heidenhain.de

NC programming ☎ +49 8669 31-3103

service.nc-pgm@heidenhain.de

PLC programming ☎ +49 8669 31-3102

service.plc@heidenhain.de

APP programming ☎ +49 8669 31-3106

service.app@heidenhain.de

www.heidenhain.com