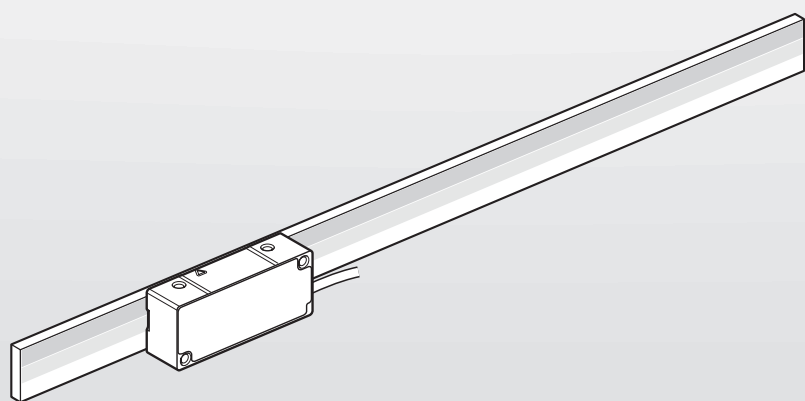




HEIDENHAIN



LIC 4113

LIC 4133

LIC 4193

Montagehandleiding

Inhoudsopgave

1	Basisprincipes.....	4
1.1	Geldigheid van de documentatie.....	4
1.2	Doelgroepen van de montagehandleiding.....	4
1.3	Aanwijzingen voor het lezen van de documentatie.....	5
1.4	Tekstaccentueringen.....	6
1.5	Gebruikte aanwijzingen.....	7
1.6	Eenheden en toleranties.....	7
2	Veiligheid.....	8
2.1	Kwalificatie van het personeel.....	8
2.2	Algemene veiligheidsinstructies.....	8
3	Leveringsomvang en toebehoren.....	10
3.1	Leveringsomvang.....	10
3.1.1	Leveringsomvang liniaal LIC 4003.....	10
3.1.2	Leveringsomvang aftastkop LIC 411, LIC 413, LIC 419.....	11
3.1.3	Leveringsomvang tastkop LIC 411 V, LIC 419 FV, MV, PV.....	12
3.2	Accessoires voor montage.....	13
3.2.1	Toebehoren voor montage van de liniaal.....	13
3.2.2	Toebehoren voor de montage van de tastkop.....	13
3.2.3	Toebehoren voor het lijmen van het vaste punt.....	14
4	Montage.....	15
4.1	Voorwaarden en aanwijzingen.....	15
4.2	Montage van de liniaal.....	16
4.2.1	Montagevariant selecteren.....	16
4.2.2	Variant: montage met montagefilm.....	17
4.2.3	Variant: montage met klembekken.....	21
4.3	Montage van de tastkop.....	27
4.3.1	Apparaatvariant kiezen.....	27
4.3.2	Montage van de tastkop LIC 411, LIC 413, LIC 419.....	28
4.3.3	Montage van de tastkop LIC 411 V, 419 FV, MV, PV.....	41

5	Afstelling en diagnose.....	51
5.1	Voorwaarden en aanwijzingen.....	51
5.2	Doorgangscntrole uitvoeren.....	51
5.2.1	Elektrische weerstand meten.....	51
5.3	Verbinding van het meetsysteem met ATS.....	52
5.3.1	Meetsysteem aansluiten.....	52
5.3.2	Verbinding selecteren.....	52
5.3.3	Meetsysteem via ID verbinden.....	53
5.3.4	Meetsysteem handmatig verbinden.....	54
5.4	Montage van de tastkop.....	57
5.4.1	Tastkop selecteren.....	57
5.4.2	Montage van de tastkop LIC 411 of LIC 419x.....	58
5.4.3	Montage van de tastkop LIC 413.....	60
5.4.4	Montage van de tastkop LIC 413 in busbedrijf.....	63
6	Afrondende werkzaamheden.....	66
6.1	Verbinding van het meetsysteem met de volgende elektronica.....	66
7	Demontage.....	67
7.1	Veiligheidsinstructies voor demontage.....	67
7.2	Tastkop demonteren.....	67
7.3	Liniaal demonteren.....	67

1 Basisprincipes

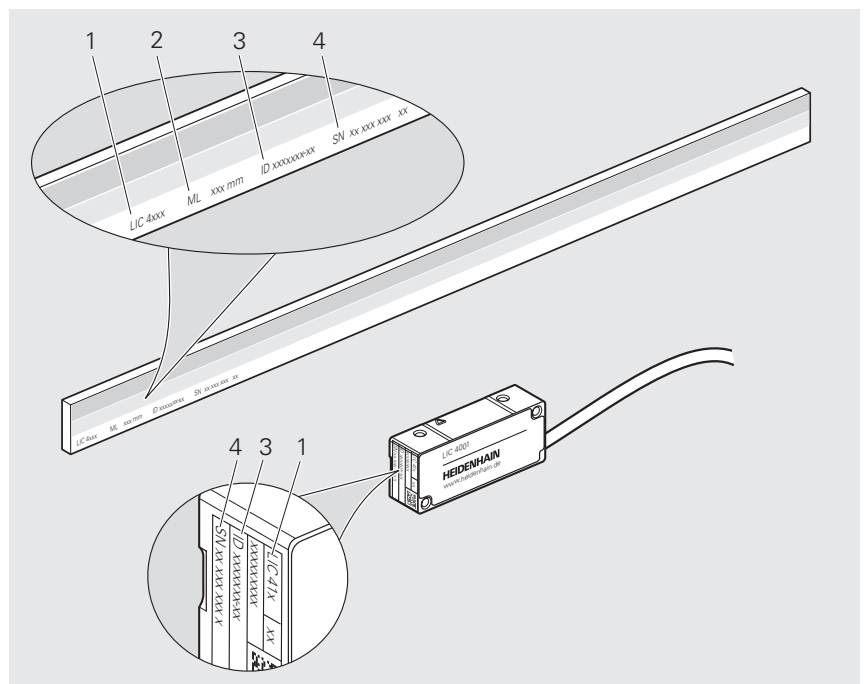
Dit hoofdstuk bevat informatie over dit product en deze montagehandleiding.

1.1 Geldigheid van de documentatie

Deze montagehandleiding is geldig voor apparaten van de serie LIC 4113, LIC 4133, LIC 4193.

- Controleer vóór gebruik van de documentatie of de documentatie en het apparaattype overeenstemmen
- De aanduiding van het apparaat vindt u op het typeplaatje.

Typeplaatje



Typeplaatje met legenda

- 1 Productnaam
- 2 Meetlengte (ML)
- 3 ID-nummer (ID)
- 4 Serienummer (SN)

1.2 Doelgroepen van de montagehandleiding

Deze montagehandleiding moet gelezen en in acht genomen worden door elke persoon die is belast met een van de volgende werkzaamheden:

- Constructie
- Montage
- Demontage

1.3 Aanwijzingen voor het lezen van de documentatie

⚠ WAARSCHUWING

Ongevallen met dodelijke afloop, letsel of materiële schade wanneer de documentatie niet in acht wordt genomen!

Wanneer de documentatie niet in acht wordt genomen, kunnen ongevallen met dodelijke afloop, letsel of materiële schade daarvan het gevolg zijn.

- ▶ Documentatie zorgvuldig en volledig doorlezen
- ▶ Documentatie bewaren voor toekomstige raadpleging

De onderstaande tabel bevat de onderdelen van de documentatie in de volgorde van hun prioriteit bij het lezen.

Documentatie	Beschrijving
Bijlage	Een bijlage is een aanvulling op of vervangt de desbetreffende inhoud van de bedieningshandleiding en eventueel ook van de montagehandleiding. Als een bijlage bij de levering is inbegrepen, heeft deze de hoogste prioriteit bij het lezen. Alle overige inhoud van de documentatie behoudt zijn geldigheid.
Bedieningshandleiding	Deze bedieningshandleiding bevat alle informatie en veiligheidsinstructies om het apparaat op deskundige wijze te bedienen. De bedieningshandleiding is in het Engels meegeleverd en kan onder www.heidenhain.com/documentation in andere talen worden gedownload. Vóór de ingebruikname van het apparaat moet de bedieningshandleiding worden gelezen. De bedieningshandleiding heeft de op één na hoogste prioriteit bij het lezen.
Montagehandleiding	De montagehandleiding bevat alle informatie en veiligheidsinstructies om een apparaat vakkundig te monteren en te installeren. De montagehandleiding wordt niet meegeleverd en moet onder www.heidenhain.com/documentation worden gedownload. De montagehandleiding heeft de op twee na hoogste prioriteit bij het lezen.

Wenst u wijzigingen of hebt u fouten ontdekt?

Wij streven er voortdurend naar onze documentatie voor u te verbeteren. U kunt ons daarbij helpen. De door u gewenste wijzigingen kunt u per e-mail toezenden naar:

userdoc@heidenhain.de

1.4 Tekstaccentueringen

In deze handleiding worden de volgende tekstaccentueringen gebruikt:

Weergave	Betekenis
▶ ...	geeft een handelingsstap en het resultaat van een handeling aan.
> ...	Voorbeeld: <ul style="list-style-type: none"> ▶ Verwijder de transportbeveiliging door deze te kantelen (c) > Transportbeveiliging is verwijderd
■ ...	geeft een opsomming aan
■ ...	Voorbeeld: <ul style="list-style-type: none"> ■ Vaste verontreinigingen: klasse 3 ■ Max. drukdauwpunt: klasse 4
Vet	Geeft elementen in afbeeldingen aan, bijv. posities, maten en stapvolgordes Voorbeeld: S geeft het begin aan van de meetlengte (ML) .

1.5 Gebruikte aanwijzingen

Veiligheidsinstructies

Veiligheidsinstructies waarschuwen tegen gevaren bij de omgang met het apparaat en geven instructies voor het voorkomen van deze gevaren. Veiligheidsinstructies zijn naar de ernst van het gevaar geclassificeerd en in de volgende groepen onderverdeeld:

GEVAAR

Gevaar duidt op gevaarlijke situaties voor personen. Wanneer u de instructies ter voorkoming van risico's niet opvolgt, leidt het gevaar **onvermijdelijk tot de dood of zwaar letsel**.

WAARSCHUWING

Waarschuwing duidt op gevaarlijke situaties voor personen. Wanneer u de instructies ter voorkoming van risico's niet opvolgt, leidt het gevaar **waarschijnlijk tot de dood of zwaar letsel**.

VOORZICHTIG

Voorzichtig duidt op gevaar voor personen. Wanneer u de instructies ter voorkoming van risico's niet opvolgt, leidt het gevaar **waarschijnlijk tot licht letsel**.

AANWIJZING

Aanwijzing duidt op gevaren voor objecten of gegevens. Wanneer u de instructies ter voorkoming van risico's niet opvolgt, leidt het gevaar **waarschijnlijk tot materiële schade**.

Informatieve aanwijzingen

Informatieve aanwijzingen garanderen een foutloze en efficiënte werking van het apparaat. Informatieve aanwijzingen zijn onderverdeeld in de volgende groepen:



Met het informatiesymbool wordt een **tip** aangeduid.
Een tip geeft belangrijke extra of aanvullende informatie.



Het boeksymbool geeft een **kruisverwijzing** aan.
Een kruisverwijzing verwijst naar externe documentatie, bijv. verdere documentatie van HEIDENHAIN of van een externe aanbieder.

1.6 Eenheden en toleranties

Tenzij anders aangegeven, zijn de maten in deze montagehandleiding in millimeter.

Tenzij anders aangegeven, voldoen de toleranties in deze montagehandleiding aan de normen ISO 8015 en ISO 2768.

mm



Tolerancing ISO 8015
ISO 2768:1989-mH
≤ 6 mm: ±0.2 mm

2 Veiligheid

Dit hoofdstuk bevat belangrijke informatie over veiligheid, om het apparaat correct te monteren en te installeren.

2.1 Kwalificatie van het personeel

De montage, inbedrijfstelling en demontage moeten door een gekwalificeerde vakman worden uitgevoerd met inachtneming van de lokale veiligheidsvoorschriften.

2.2 Algemene veiligheidsinstructies

⚠ WAARSCHUWING

Gevaar van elektrische schokken door aansluiting op ongeschikte nageschakelde elektronica!

Wanneer u ongeschikte nageschakelde elektronica op het apparaat aansluit, kunnen ongevallen met dodelijke afloop of ernstig letsel het gevolg zijn.

- ▶ Apparaat alleen op nageschakelde elektronica aansluiten waarvan de voedingsspanning uit PELV-systemen wordt gegenereerd

⚠ WAARSCHUWING

Stekkerverbindingen onder spanning!

Als u in de installatie stekkerverbindingen onder spanning loskoppelt, kunnen ongevallen met dodelijke afloop of ernstige verwondingen het gevolg zijn.

- ▶ Stekkers uitsluitend in spanningsvrije toestand aansluiten of loskoppelen

⚠ WAARSCHUWING

Letselgevaar door beschadigde of versleten componenten!

Als u per ongeluk beschadigde of versleten onderdelen monteert, kunnen veiligheidsfuncties uitvallen. Uitgevallen veiligheidsfuncties kunnen de dood of ernstig letsel tot gevolg hebben.

- ▶ Component op beschadiging controleren
- ▶ Geen beschadigde of versleten onderdelen gebruiken
- ▶ In geval van vervanging schroefdraad nasnijden
- ▶ Nieuwe bouten, spanstiften en moeren gebruiken
- ▶ Bouten en moeren met een geschikte losdraaibeveiliging met homogene materiaalverbinding borgen

AANWIJZING

Materiële schade door mechanische belastingen!

- ▶ Apparaat niet laten vallen of aan grote schokken blootstellen
- ▶ Apparaat niet blootstellen aan mechanische belasting
- ▶ Geen constructietechnische wijzigingen aanbrengen in het apparaat

AANWIJZING**Materiële schade door elektrische belastingen!**

- ▶ Stekkers uitsluitend in spanningsvrije toestand aansluiten of loskoppelen
- ▶ Contacten van de stekerverbindingen niet aanraken

AANWIJZING**Elektrostatische ontlading (ESD)!**

Het apparaat bevat componenten die door elektrostatische ontlading onherstelbaar beschadigd kunnen raken.

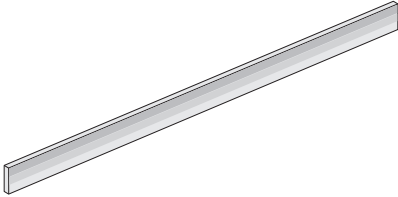
- ▶ Veiligheidsvoorzieningen voor de omgang met ESD-gevoelige componenten altijd in acht nemen
- ▶ Aansluitpennen nooit zonder een goede aarding aanraken
- ▶ Bij werkzaamheden aan apparaataansluitingen een geaarde ESD-armband dragen

3 Leveringsomvang en toebehoren

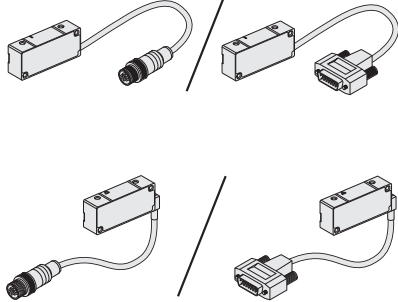
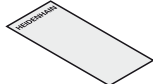
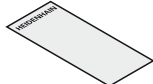
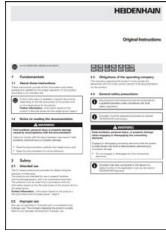

Dit hoofdstuk bevat informatie over de leveringsomvang en het toebehoren van het apparaat.

3.1 Leveringsomvang

3.1.1 Leveringsomvang liniaal LIC 4003

Component	Afbeelding
Liniaal	
Bedieningshandleiding	
Kwaliteitscertificaat	

3.1.2 Leveringsomvang aftastkop LIC 411, LIC 413, LIC 419

Component	Afbeelding
Tastkop of Tastkop met haakse kabeluitvoer	
Afstandsfolie 0,15 mm (is niet nodig)	
Afstandsfolie 0,75 mm	
Bedieningshandleiding	
Controlecertificaat van de fabrikant	

3.1.3 Leveringsomvang tastkop LIC 411 V, LIC 419 FV, MV, PV

AANWIJZING

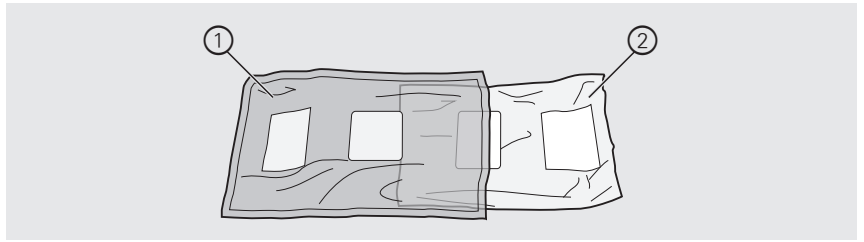
Verontreiniging door ondeskundig openen van de verpakking!

Alle vacuümapparatuur is verpakt in twee folies:

Folie (1): gevacumeerd

Folie (2): met stikstof gevuld

- ▶ Folie (2) alleen met handschoenen (nitril) in de cleanroom openen



Component	Afbeelding
Tastkop	
Afstandsfolie 0,15 mm (is niet nodig)	
Afstandsfolie 0,75 mm	
Bedieningshandleiding	
Controlecertificaat van de fabrikant	

3.2 Accessoires voor montage

De volgende accessoires kunt u afzonderlijk bij HEIDENHAIN bestellen.

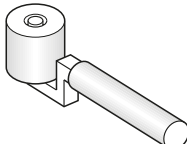


Meer informatie over de genoemde producten vindt u in de bijbehorende montagehandleiding en in de brochure **Exposed Linear Encoders**.



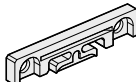
- ▶ www.heidenhain.com/documentation
- ▶ Document-ID **208960** invoeren

3.2.1 Toebehoren voor montage van de liniaal

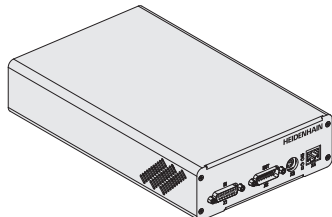
Toebehoren voor montage met montagefilm

Aanduiding	ID	Afbeelding
Rol	276885-01	

Toebehoren voor montage met klembekken

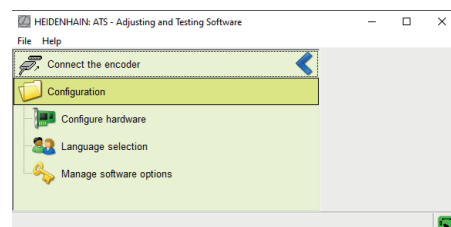
Aanduiding	ID	Afbeelding
Afstandsfolie	1176441-xx	
Klembekken	1176458-xx	
Elementen met vast punt	1176475-xx	

3.2.2 Toebehoren voor de montage van de tastkop

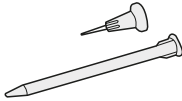
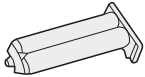
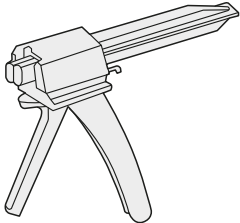
Aanduiding	ID	Afbeelding
Controleapparaat PWM21	1200635-51	

Adjusting and Testing Software (ATS)

De ATS-software kunt u gratis downloaden op de HEIDENHAIN-homepage via het gedeelte www.heidenhain.com/service/downloads/software.



3.2.3 Toebehoren voor het lijmen van het vaste punt

Aanduiding	ID	Afbeelding
Doseernaalden en mengbuizen	1176444-01	
Lijm 3M DP 460 EG	1180444-01	
Dubbele kitspuit	1180450-01	

4 Montage

In dit hoofdstuk worden de voorwaarden voor de montage, de verschillende montagevarianten en alle overige noodzakelijke montagewerkzaamheden beschreven.

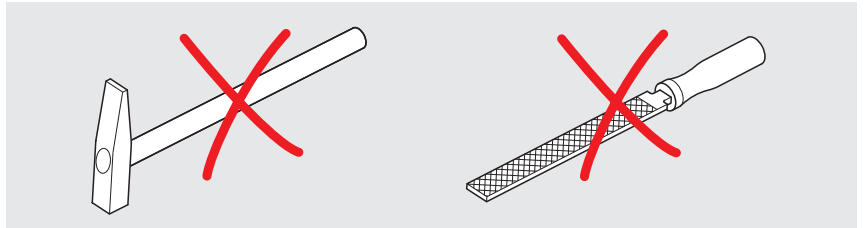
4.1 Voorwaarden en aanwijzingen

AANWIJZING

Materiële schade door ongeschikt gereedschap!

Het gebruik van ongeschikt gereedschap voor montage of demontage van het meetsysteem leidt tot schade aan het meetsysteem.

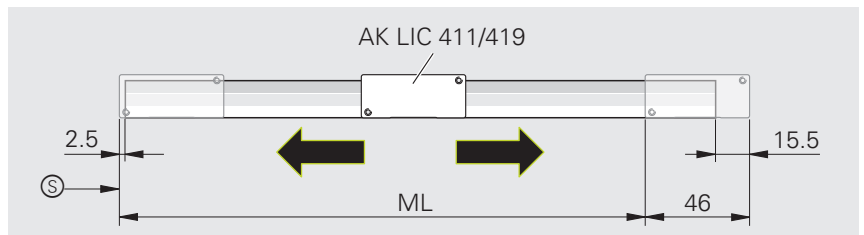
- ▶ Geen hamers gebruiken
- ▶ Geen spits of scherp gereedschap gebruiken



Kies de montage zodanig dat de verplaatsing binnen de meetlengte (**ML**) van het meetsysteem ligt.

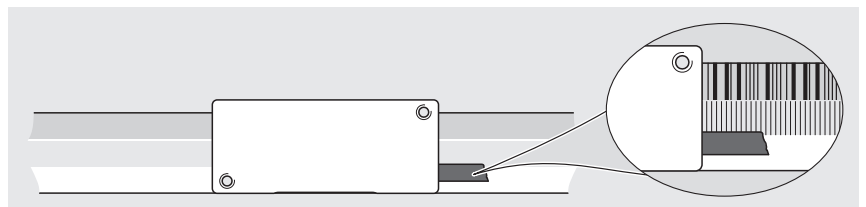
Bescherm de schaalverdeling tegen directe vervuiling.

(S) = begin van meetlengte (**ML**)



Om de correcte werking van het meetsysteem te waarborgen, moet u de juiste positie van liniaal of maatband t.o.v. tastkop in acht nemen.

Codespoor boven, bij kabeluitvoer rechts.



Houd de minimumafstand tot storingsbronnen zoals elektriciteitsleidingen aan om signaalstoringen te voorkomen.



Meer informatie vindt u in de brochure **Interfaces of HEIDENHAIN Encoders**.

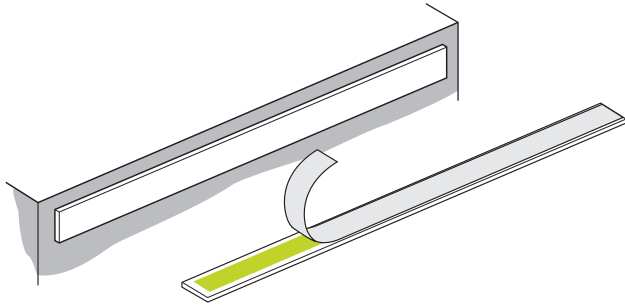
- ▶ www.heidenhain.com/documentation
- ▶ Document-ID **1078628** invoeren

4.2 Montage van de liniaal

4.2.1 Montagevariant selecteren

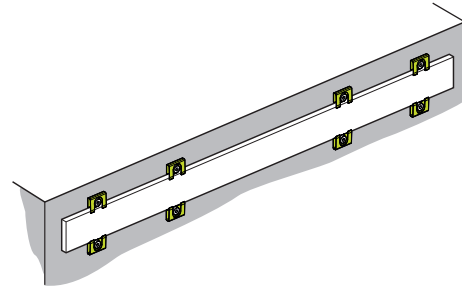
Montagevarianten liniaal

Montage **met montagefilm**



Pagina 17

Montage **met klembekken**

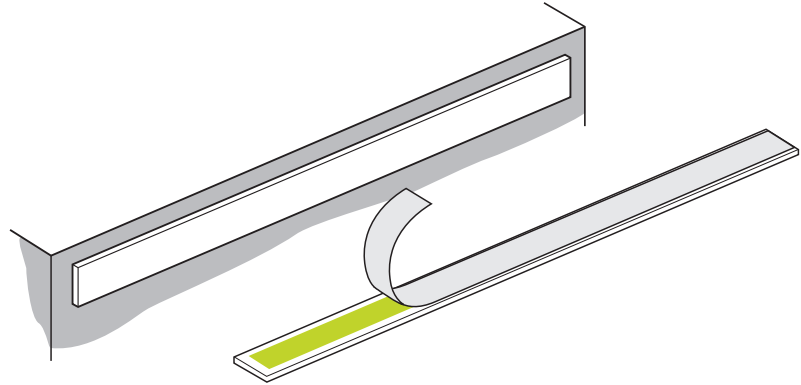


Pagina 21

4.2.2 Variant: montage met montagefilm

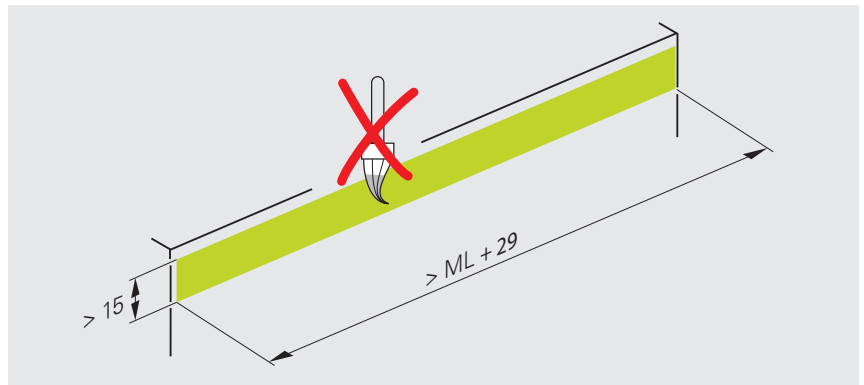
De montagevariant in dit hoofdstuk heeft betrekking op de montage van de liniaal met montagefilm.

Het overzicht van de montagevarianten vindt u op Pagina 16.



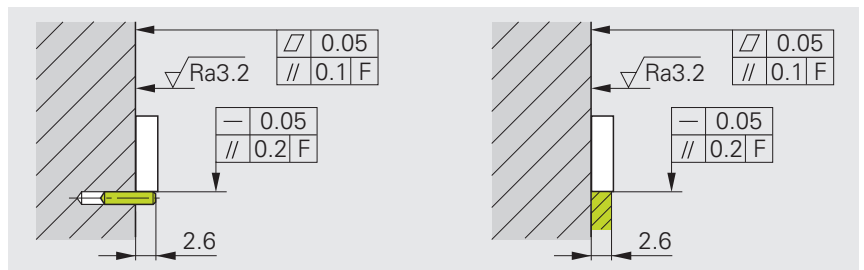
Aanwijzingen voor de montage met montagefilm

Houd er rekening mee dat het montagevlak en het oppervlak van de liniaal schoon en lak-, stof- en vetvrij moeten zijn.



U kunt de liniaal met behulp van aanslagpennen of een aanslagrand monteren.

De montagetoleranties hebben betrekking op de machinegeleiding **(F)**.

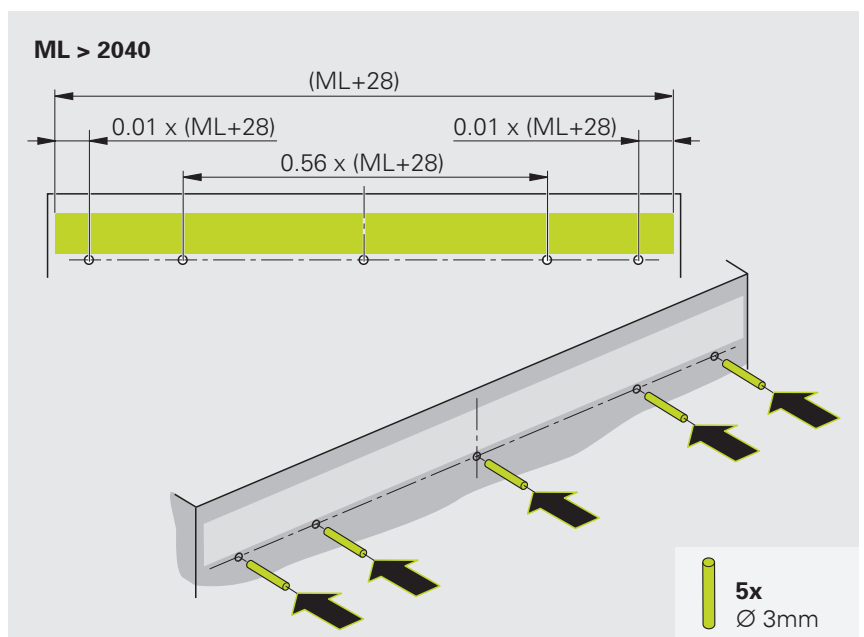
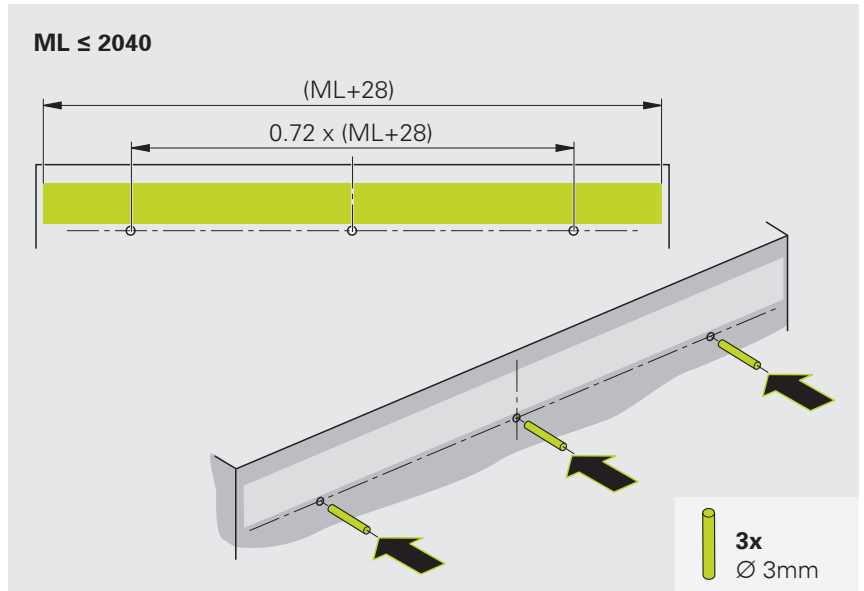


Aantal te gebruiken aanslagpennen

Aanbevolen diameter voor aanslagpennen: 3 mm.

Gebruik 3 aanslagpennen bij een meetlengte van **ML ≤ 2040** om de liniaal voldoende te stabiliseren.

Gebruik 5 aanslagpennen bij een meetlengte van **ML > 2040** om de liniaal voldoende te stabiliseren.



Materiaal en gereedschap

Voor de volgende werkzaamheden hebt u het volgende materiaal en gereedschap nodig:

In de leveringsomvang opgenomen**Afzonderlijk te implementeren**

- Aanslagpennen
- Rol
- Doseernaald en mengbuizen
- Lijm 3M DP 460 EG
- Dubbele kitspuit

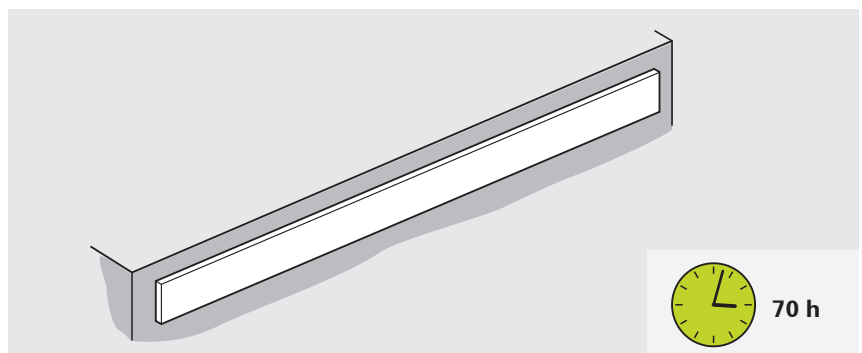
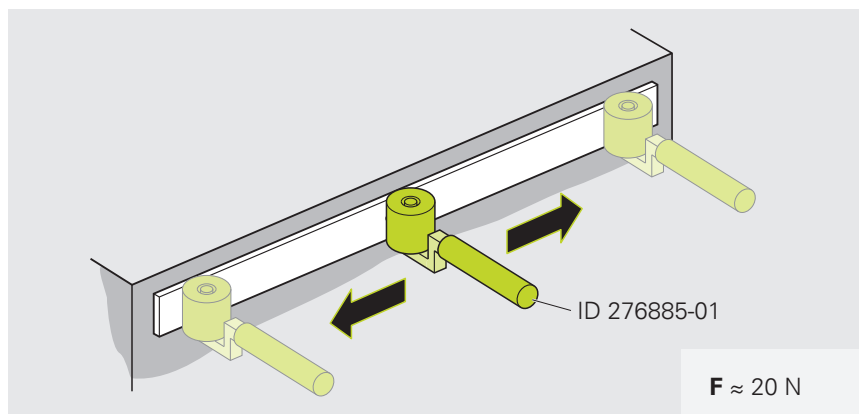
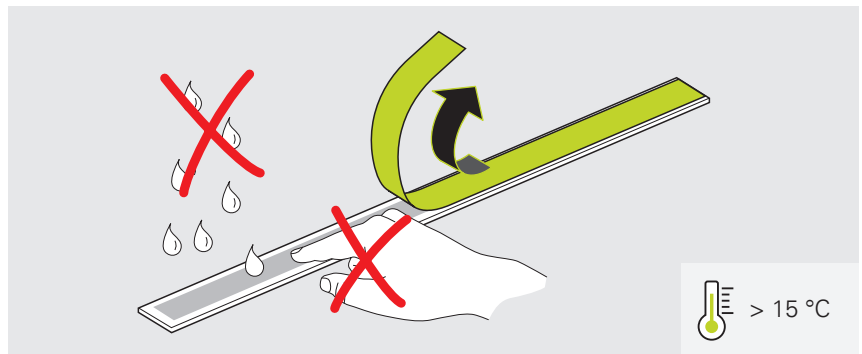
Liniaal vastlijmen

Lijm de liniaal met de montagefilm alleen bij een temperatuur > 15 °C vast.

Let op de vervaldatum op de verpakking.

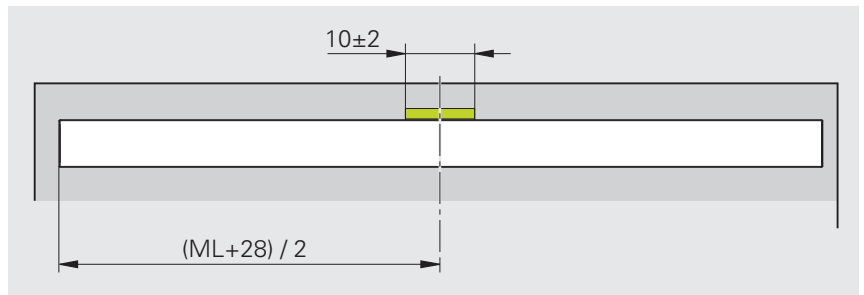
- ▶ Aanslagpennen aanbrengen
- ▶ Beschermfolie van de montagefilm verwijderen
- ▶ Liniaal voorzichtig op de aanslagpennen leggen
- ▶ Liniaal met de rol vanuit het midden gelijkmatig aandrukken
- ▶ Aanslagpennen verwijderen
- ▶ Pas wanneer de maximale hechtkracht is bereikt, verdere werkzaamheden aan de liniaal uitvoeren

i De maximale hechtkracht van de montagefilm is bij kamertemperatuur na ca. 70 uur bereikt.



Vast punt lijmen

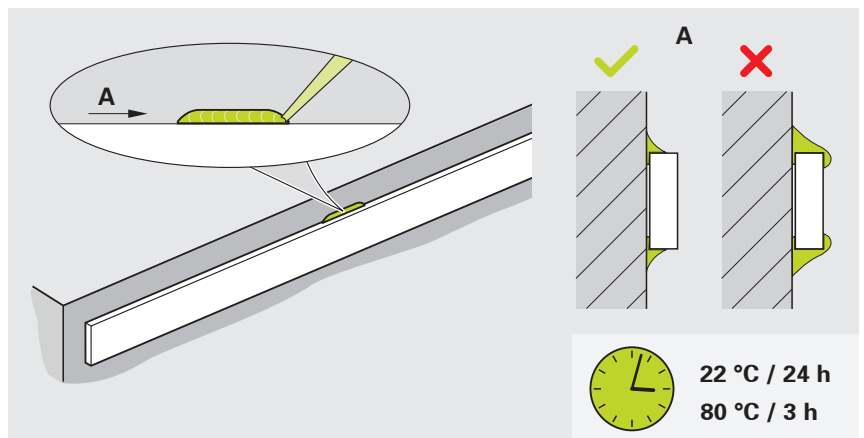
Vanwege mogelijke thermische effecten wordt door HEIDENHAIN een hechting in het midden aanbevolen.



i Neem de werkinstructies in de bijbehorende documentatie in acht.

i Doseer de lijm niet na.

- ▶ Lijm met een dubbele kitspuit en een doseernaald aanbrengen in rupsvorm
- ▶ Lijm afhankelijk van de gewenste gebruikstemperatuur laten uitharden



Om een hoge stijfheid van het vaste punt te garanderen, moet u de specificaties voor uithardingstemperatuur en uithardingstijd in acht nemen.

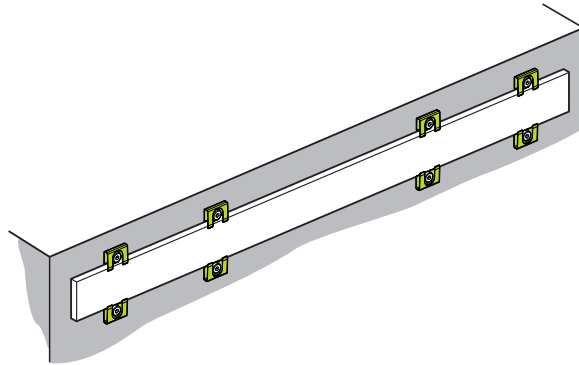
Gebruikstemperatuur	Uithardingstemperatuur	Uithardingstijd
-10 °C tot +30 °C	22 °C	24 h
-10 °C tot +70 °C	80 °C	3 h

Volgende stap: "Montage van de tastkop", Pagina 27

4.2.3 Variant: montage met klembekken

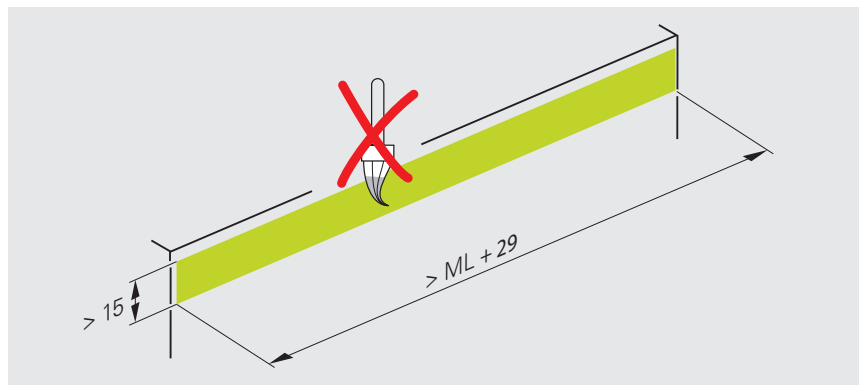
De montagevariant in dit hoofdstuk heeft betrekking op de montage van de liniaal met klembekken.

Het overzicht van de montagevarianten vindt u op Pagina 16.

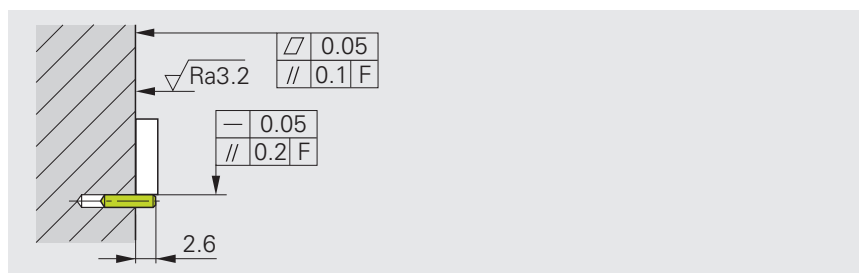


Aanwijzingen voor de montage met klembekken

Houd er rekening mee dat het montagevlak en het oppervlak van de liniaal schoon en lak-, stof- en vetvrij moeten zijn.



De montagetoleranties hebben betrekking op de machinegeleiding (**F**).

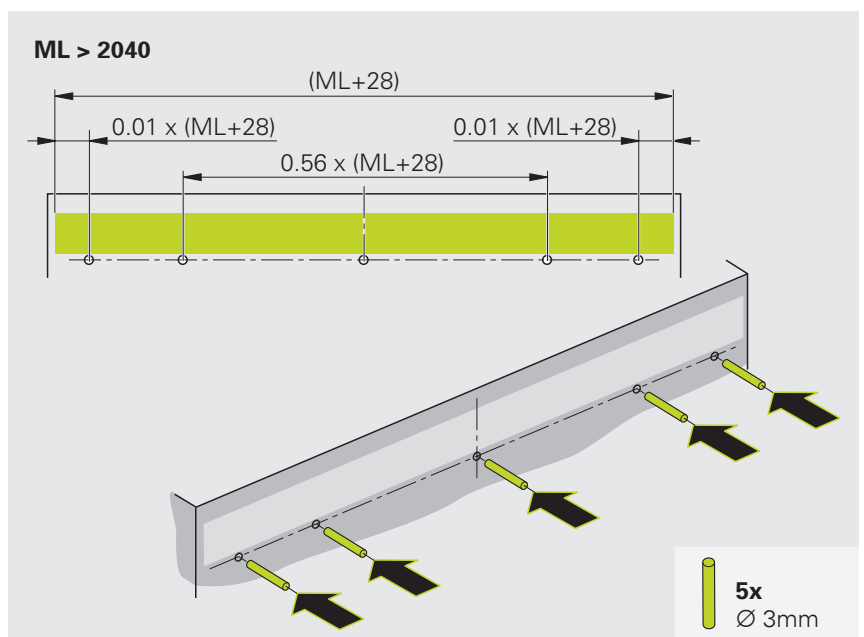
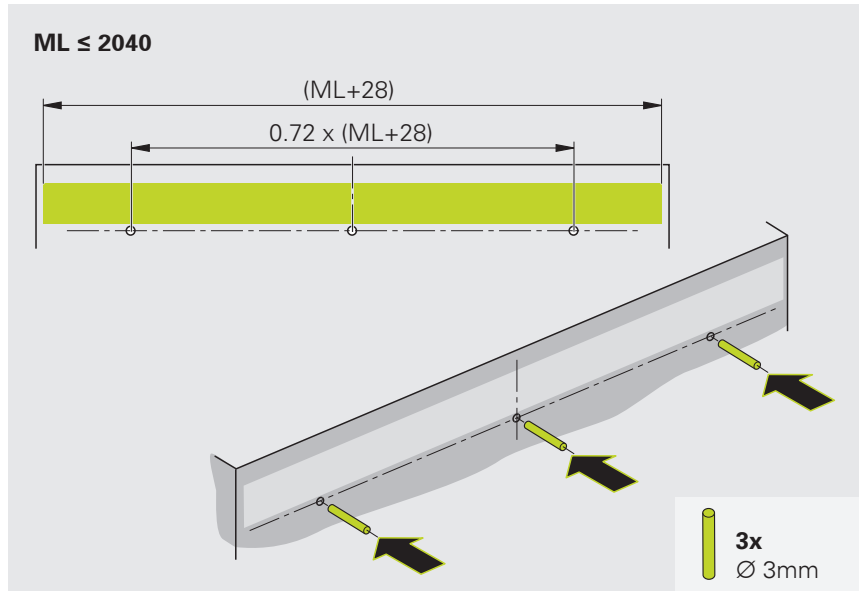


Aantal te gebruiken aanslagpennen

Aanbevolen diameter voor aanslagpennen: 3 mm.

Gebruik 3 aanslagpennen bij een meetlengte van **ML ≤ 2040** om de liniaal voldoende te stabiliseren.

Gebruik 5 aanslagpennen bij een meetlengte van **ML > 2040** om de liniaal voldoende te stabiliseren.



Materiaal en gereedschap

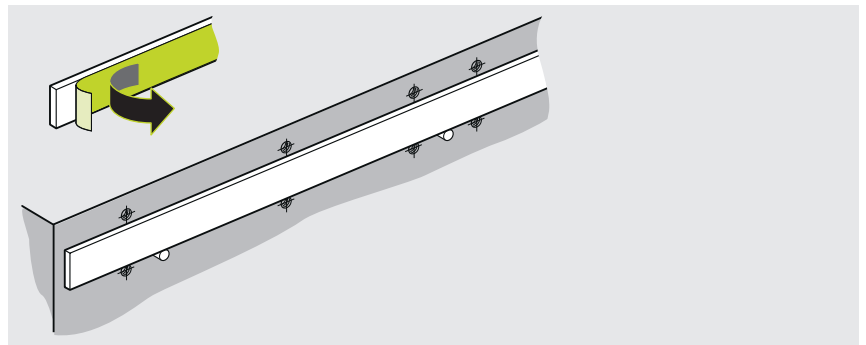
Voor de volgende werkzaamheden hebt u het volgende materiaal en gereedschap nodig:

In de leveringsomvang opgenomen**Afzonderlijk te implementeren**

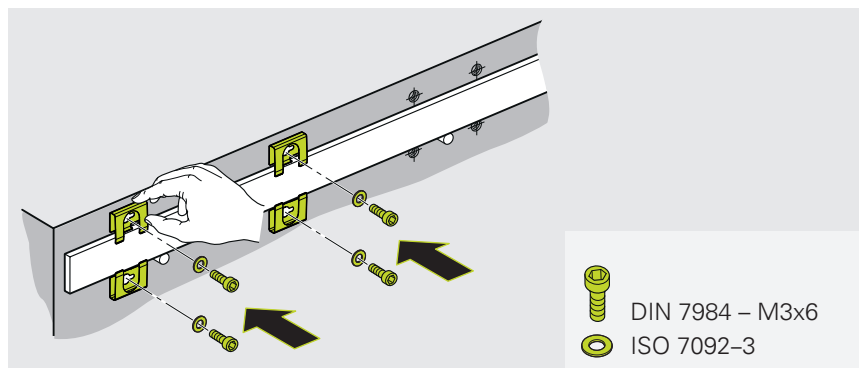
- Klembekken
- Afstandsfolies
- Aanslagpennen
- Elementen met vast punt
- Bouten DIN 7984 – M3x6
- Schijven ISO 7092-3
- Momentsleutel (inbus 2,5 mm)
- Doseernaald en mengbuizen
- Lijm 3M DP 460 EG
- Dubbele kitspuit

Klembekken monteren

- ▶ Aanslagpennen aanbrengen
- ▶ Beschermfolie van de liniaal verwijderen
- ▶ Liniaal voorzichtig op de aanslagpennen leggen



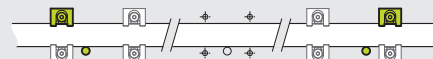
- ▶ Alle klembekken licht in de richting van de liniaal drukken en met ringen en bouten monteren. Bouten slechts licht aandraaien



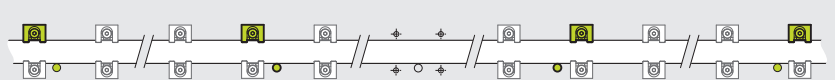
Voer de volgende stappen alleen uit bij de klembekken, die zich het dichtst bij een aanslagpen bevinden:

- i** Bij een meetlengte van $ML \leq 2040$
= 2 klembekken
Bij een meetlengte van $ML > 2040$
= 4 klembekken

ML \leq 2040
= 2x



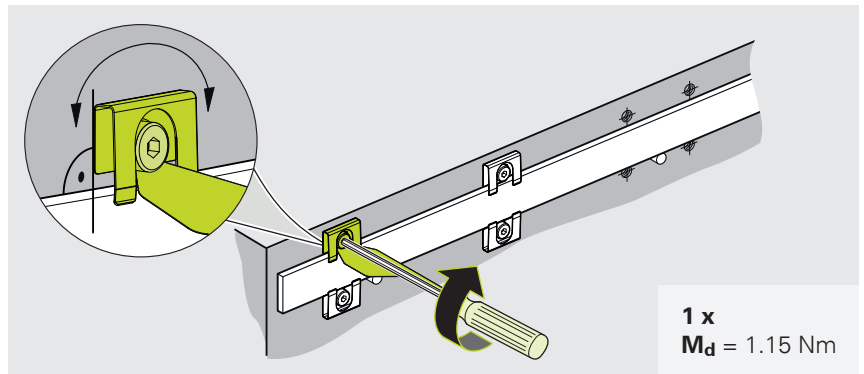
ML $>$ 2040
= 4x



- ▶ Afstandsfolie tussen klembek en liniaal aanbrengen
- ▶ Klembek haaks op de liniaal uitlijnen
- ▶ Bout met het opgegeven draaimoment aanhalen

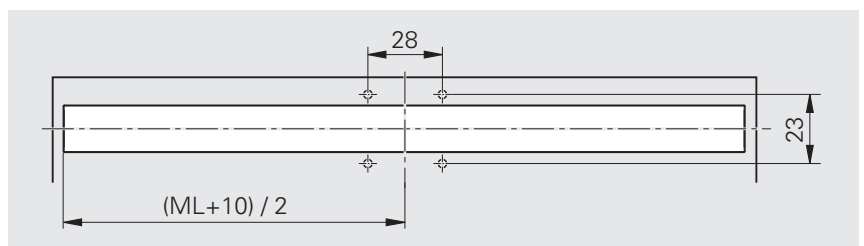


Afstandsfolie niet verwijderen.

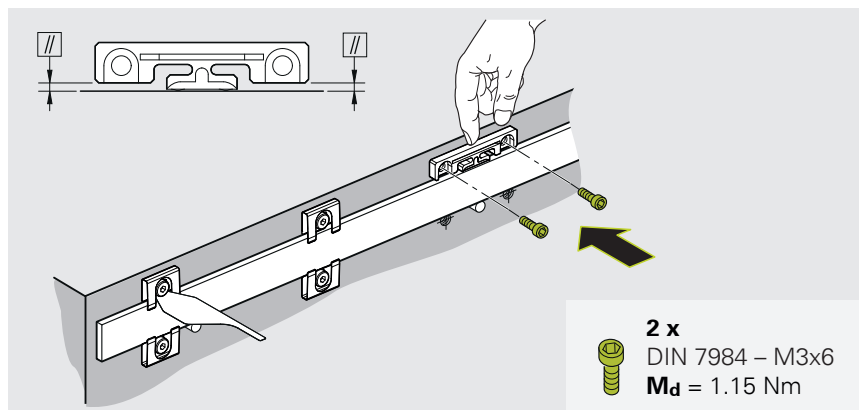


Element met vast punt monteren

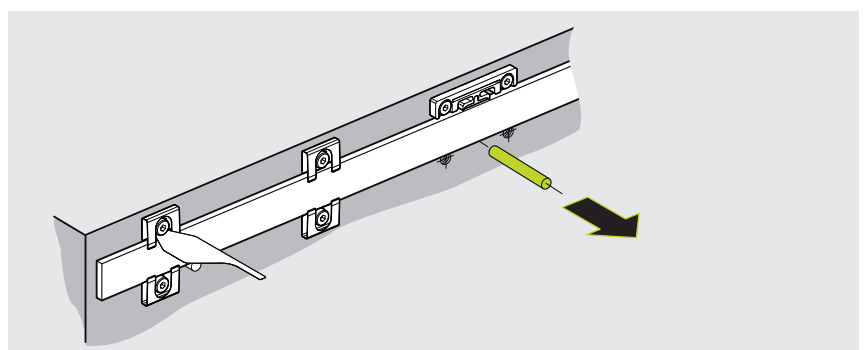
Let op de aanbouwmaten. Afwijkingen van de aanbouwmaten leiden in bedrijf tot onnauwkeurige meetresultaten.



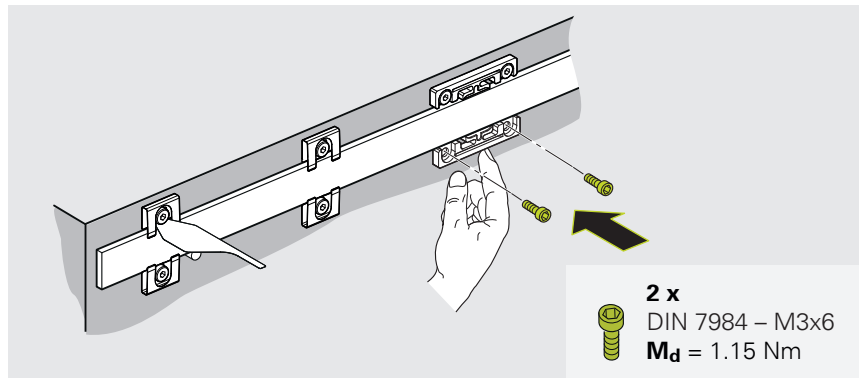
- ▶ Element met vast punt parallel uitlijnen
- ▶ Bovenste element met vast punt licht tegen de liniaal aandrukken en de bouten met het opgegeven draaimoment aanhalen



- ▶ Aanslagpen verwijderen



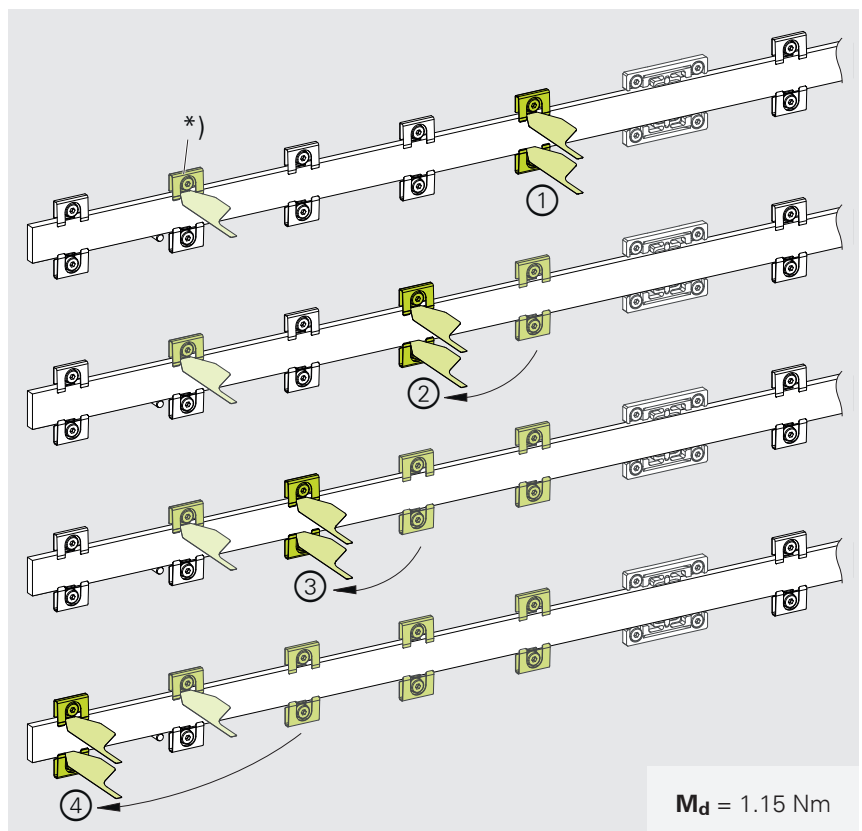
- ▶ Element met vast punt parallel uitlijnen
- ▶ Onderste element met vast punt licht tegen de liniaal aandrukken en de bouten met het opgegeven draaimoment aanhalen



Klembekken aantrekken

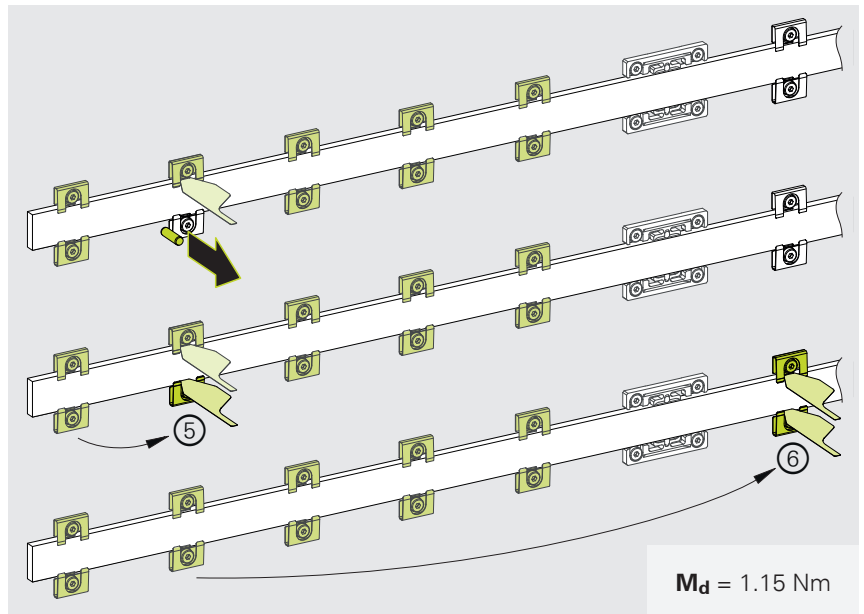
- i**
- De afbeelding toont een voorbeeld. Het aantal en de positie van de klembekken en aanslagpennen verschilt afhankelijk van de lengte van de liniaal.
 - De klembekken altijd paarsgewijs aantrekken.

- ▶ Afstandsfolies tussen klembekpaar en liniaal aanbrengen
- ▶ Bouten met het opgegeven draaimoment aanhalen
- ▶ Afstandsfolies verwijderen en voor het volgende klembekpaar gebruiken
- ▶ Bouten in aangegeven volgorde aanhalen



*) De afstandsfolies van de als eerste aangetrokken klembekken laten zitten, tot alle klembekken aangetrokken zijn.

- ▶ Aanslagen verwijderen
- ▶ Klembek tegenover de als eerste aangetrokken klembek als laatste aantrekken
- ▶ Bouten aan de tegenoverliggende zijde van het element met vast punt volgens hetzelfde schema aanhalen

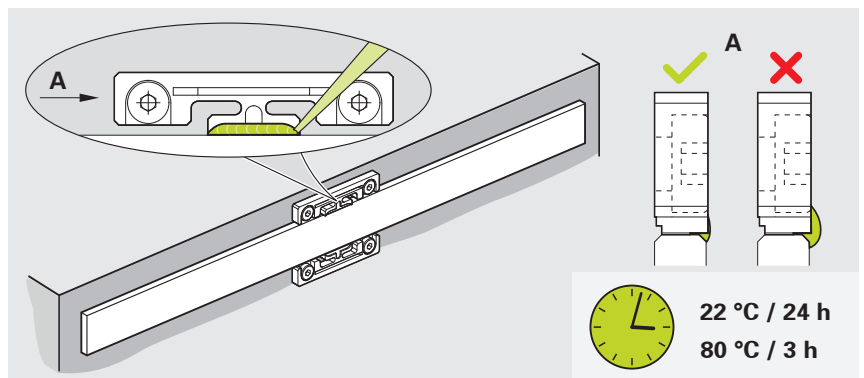


Element met vast punt lijmen

i Neem de werkinstructies in de bijbehorende documentatie in acht.

i Doseer de lijm niet na.

- ▶ Lijm met een dubbele kitspuit en een doseernaald aanbrengen in rupsvorm
- ▶ Lijm afhankelijk van de gewenste gebruikstemperatuur laten uitharden



Om een hoge stijfheid van het vaste punt te garanderen, moet u de specificaties voor uithardingstemperatuur en uithardingstijd in acht nemen.

Gebruikstemperatuur	Uithardingstemperatuur	Uithardingstijd
-10 °C tot +30 °C	22 °C	24 h
-10 °C tot +70 °C	80 °C	3 h

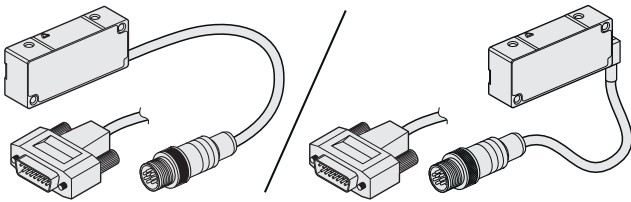
Volgende stap: "Montage van de tastkop", Pagina 27

4.3 Montage van de tastkop

4.3.1 Apparaatvariant kiezen

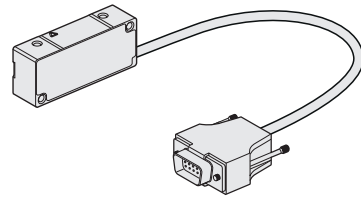
Apparaatvarianten tastkop

LIC 411, LIC 413, LIC 419



Pagina 28

LIC 411V, 419FV, MV, PV

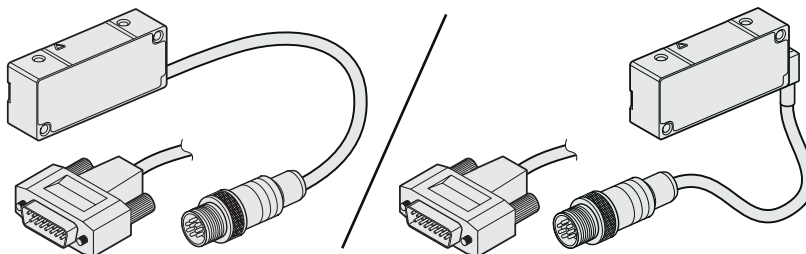


Pagina 41

4.3.2 Montage van de tastkop LIC 411, LIC 413, LIC 419

De montage in dit hoofdstuk heeft betrekking op de montage van de tastkop LIC 411, LIC 413 en LIC 419.

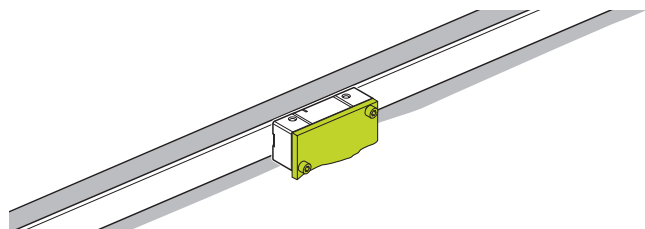
Het overzicht van de apparaatvarianten vindt u op Pagina 27.



Montagevariant selecteren

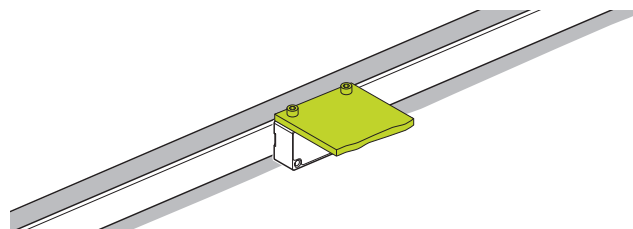
Montagevarianten tastkop

Houder **zijkant**



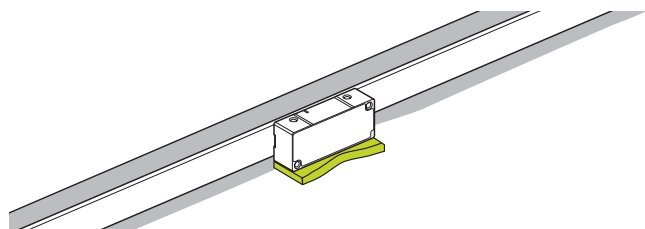
Pagina 29

Houder **boven**



Pagina 33

Houder **beneden**

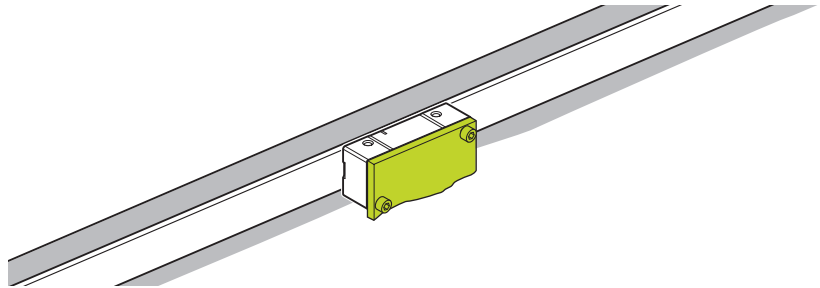


Pagina 37

Variant: montage met houder aan de zijkant

De montagevariant in dit hoofdstuk heeft betrekking op de montage van de tastkop met houder aan de zijkant.

Het overzicht van de montagevarianten vindt u op Pagina 28.

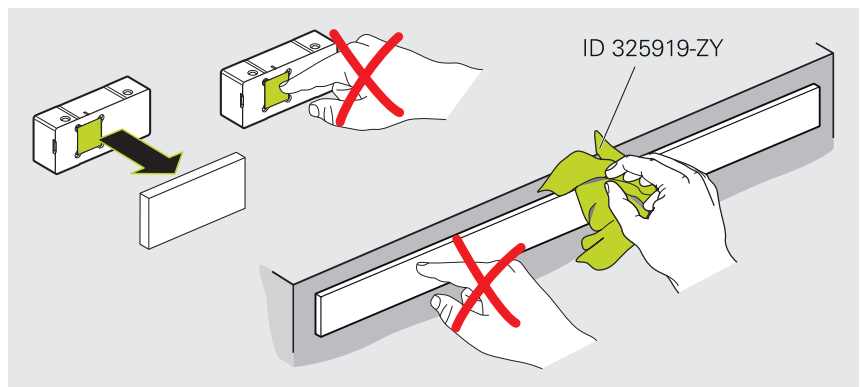
**Aanwijzingen voor de montage van de tastkop met houder aan de zijkant**

i Aanhaalmomenten van de bevestigingsbouten zijn alleen geldig voor montage op staal.

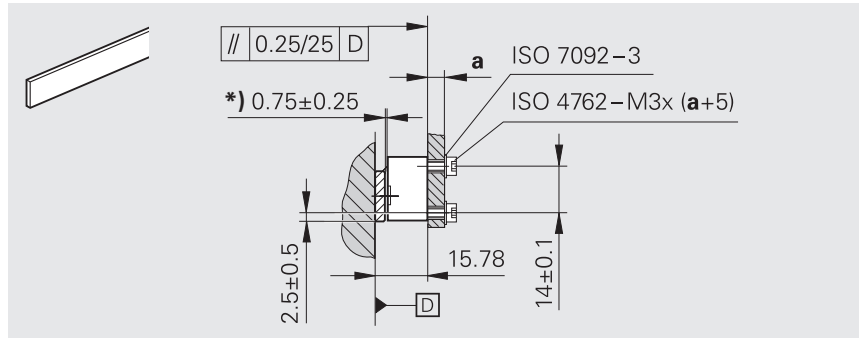
i Reinig zo nodig de schaalverdeling en de tastkop met een pluisvrije doek en isopropylalcohol.

AANWIJZING**Materiële schade door ongeschikte reinigingsmiddelen!**

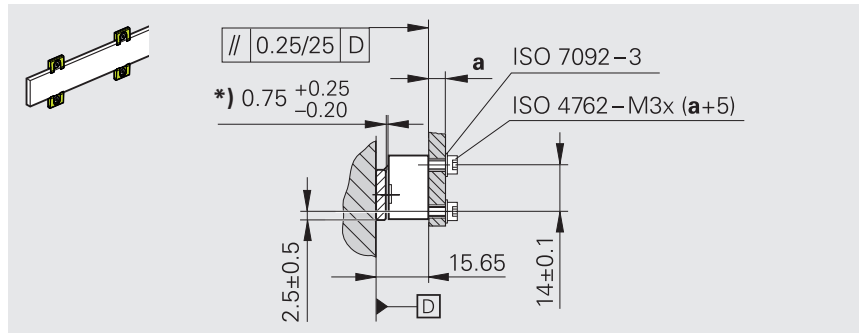
- ▶ Reinig het meetsysteem alleen met isopropylalcohol
- ▶ Reinig het meetsysteem met een pluisvrije doek



Let op de aanbouwmaten. Afwijkingen van de aanbouwmaten leiden in bedrijf tot onnauwkeurige meetresultaten.



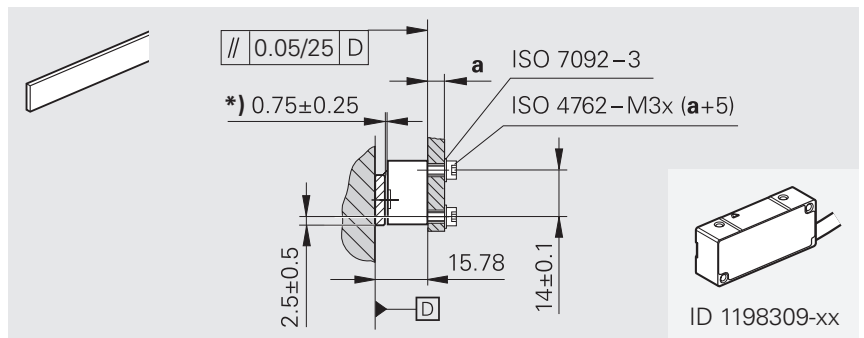
*) Montageafstand van tastkop tot verdeling.



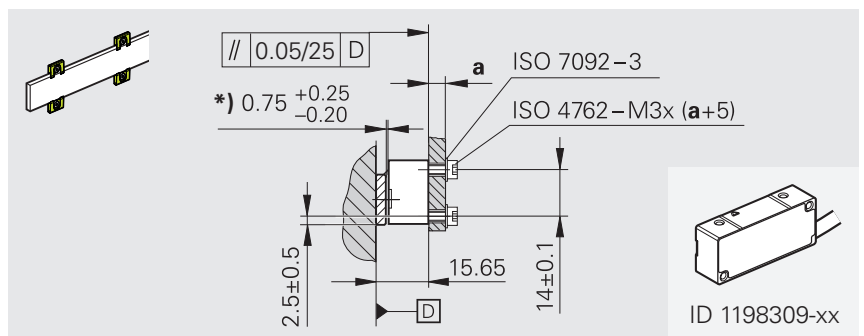
*) Montageafstand van tastkop tot verdeling.

Speciaal geval voor ID 1196309-xx

Bepaalde montageafstand door gedeactiveerde code-aansluituitbreiding



*) Montageafstand van tastkop tot verdeling.



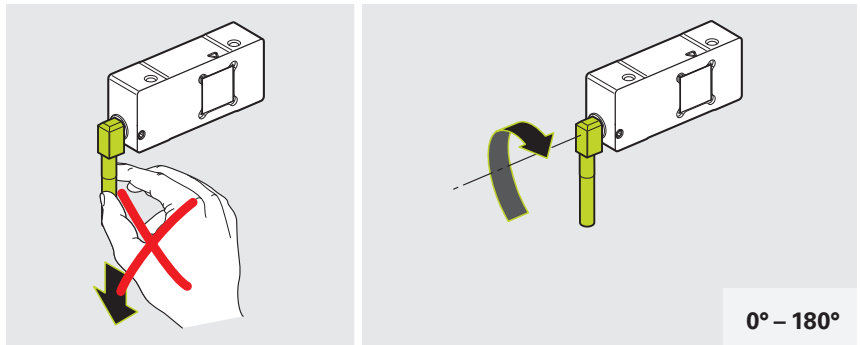
*) Montageafstand van tastkop tot verdeling.

Aanvullende aanwijzingen voor de montage van de tastkop met haakse kabeluitvoer

AANWIJZING**Materiële schade door mechanische belastingen!**

Wanneer het zwenkbereik wordt overschreden, kan de tastkop beschadigd raken.

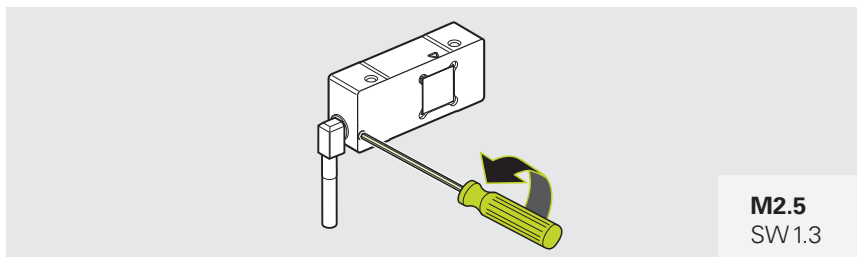
- Niet aan de kabel trekken
- Het maximaal toelaatbare zwenkbereik van de verstelbare kabeluitvoer van 0°–180° aanhouden
- Kabel slechts enkele keren (<10) draaien



0° – 180°

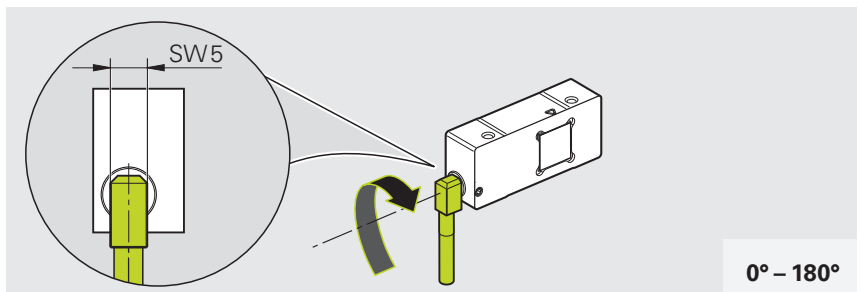
De hoekpositie van de kabel wijzigen

- ▶ Draai het tapeind los

M2.5
SW1.3

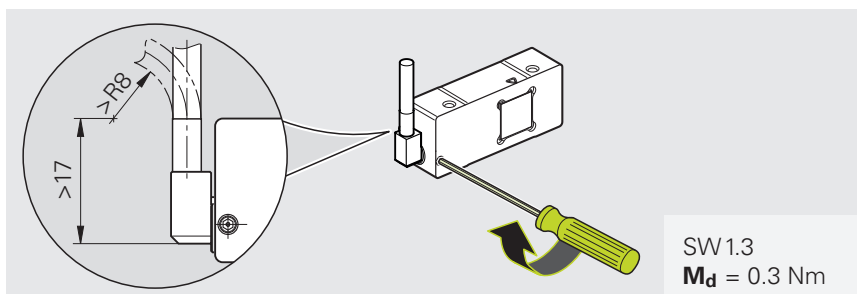
- ▶ Kabel in de gewenste hoekpositie draaien

i Huls indien nodig draaien met een steeksleutel.



0° – 180°

- ▶ Tapeinde met het opgegeven draaimoment aanhalen

SW1.3
 $M_d = 0.3 \text{ Nm}$ **Materiaal en gereedschap**

Voor de volgende werkzaamheden hebt u het volgende materiaal en gereedschap nodig:

In de leveringsomvang opgenomen

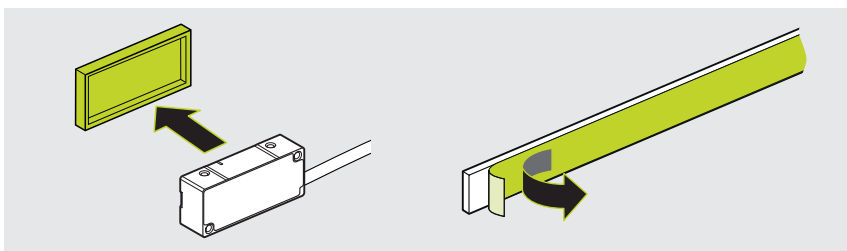
- Afstandsfolie

Afzonderlijk te implementeren

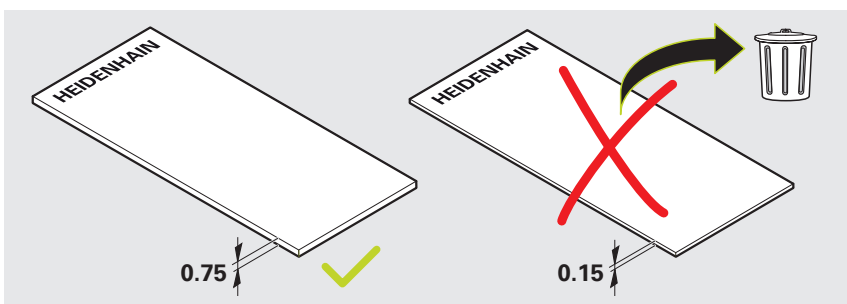
- 2 × bout ISO 4762–M3×(a+5)
- 2 × schijf ISO 7092–3
- Momentsleutel (inbus 2,5 mm)

Tastkop monteren

- ▶ Eventueel beschermkap van de tastkop verwijderen
- ▶ Eventueel beschermfolie van de liniaal verwijderen

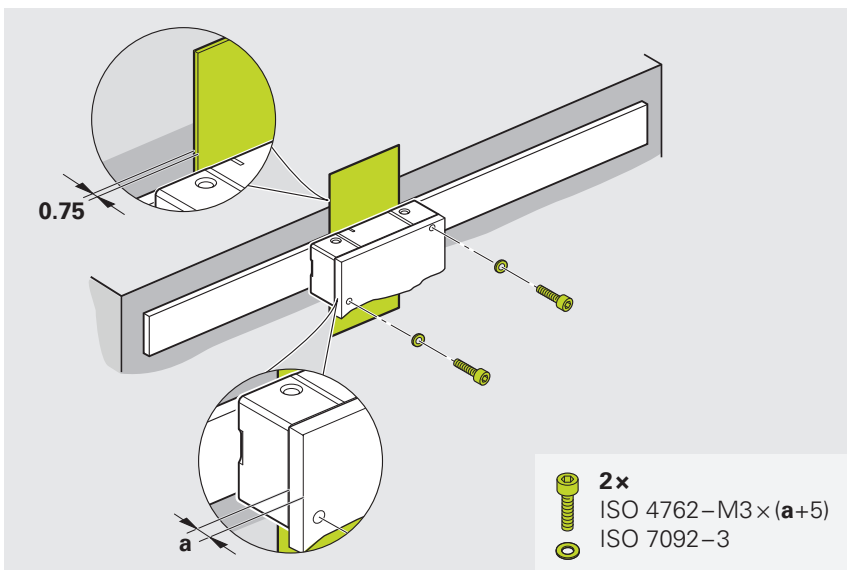


- ▶ Afstandsfolie bij de hand houden



Bij montage van de liniaal met klembecken:
Afstandsfolie niet in de buurt van de klembecken aanbrengen.

- ▶ Met afstandsfolie de montageafstand instellen
- ▶ Tastkop iets vastdraaien
- ▶ Afstandsfolie verwijderen

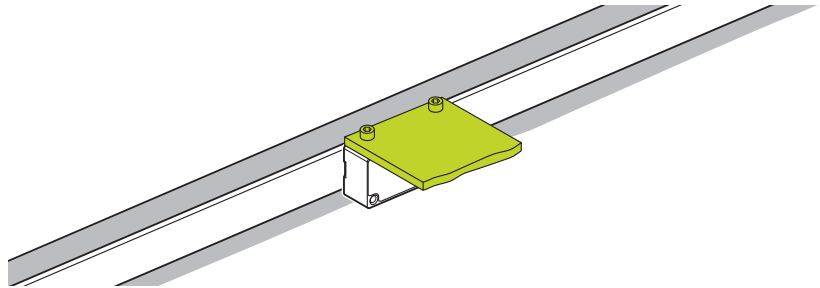


Volgende stap: "Afstelling en diagnose", Pagina 51

Variante: montage met houder boven

De montagevariant in dit hoofdstuk heeft betrekking op de montage van de tastkop met houder boven.

Het overzicht van de montagevarianten vindt u op Pagina 28.

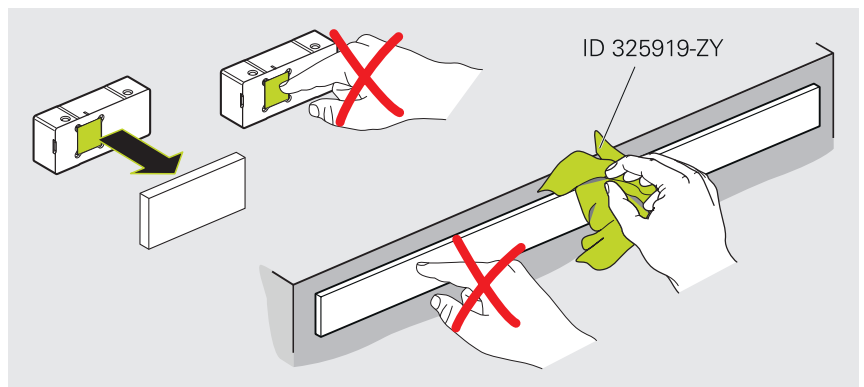
**Aanwijzingen voor de montage van de tastkop met houder boven**

i Aanhaalmomenten van de bevestigingsbouten zijn alleen geldig voor montage op staal.

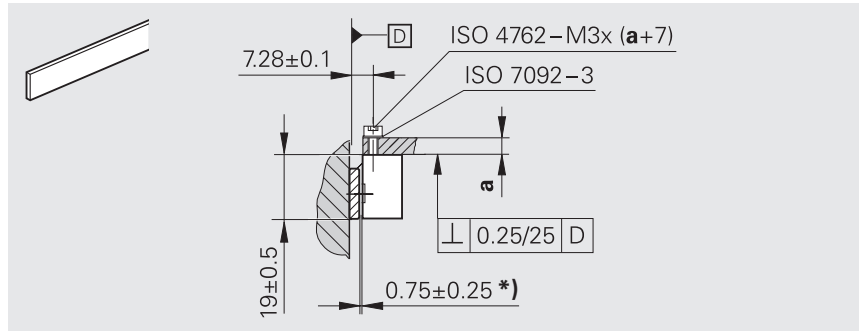
i Reinig zo nodig de schaalverdeling en de tastkop met een pluisvrije doek en isopropylalcohol.

AANWIJZING**Materiële schade door ongeschikte reinigingsmiddelen!**

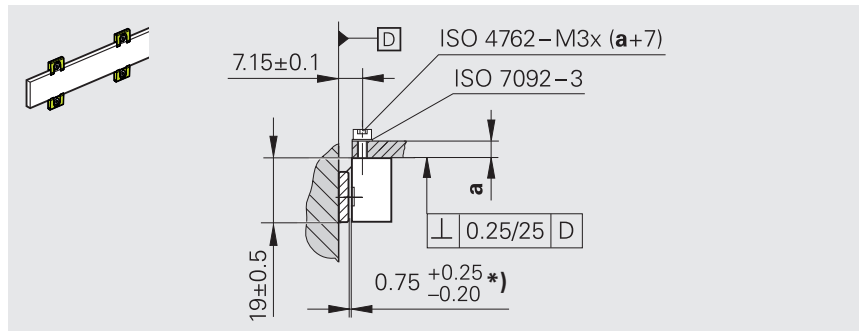
- ▶ Reinig het meetsysteem alleen met isopropylalcohol
- ▶ Reinig het meetsysteem met een pluisvrije doek



Let op de aanbouwmaten. Afwijkingen van de aanbouwmaten leiden in bedrijf tot onnauwkeurige meetresultaten.



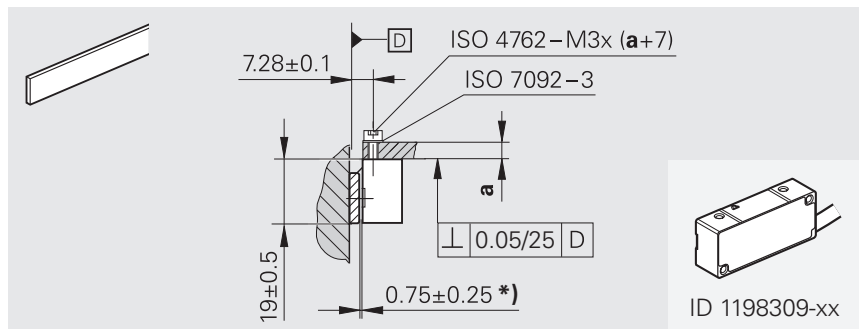
*) Montageafstand van tastkop tot verdeling.



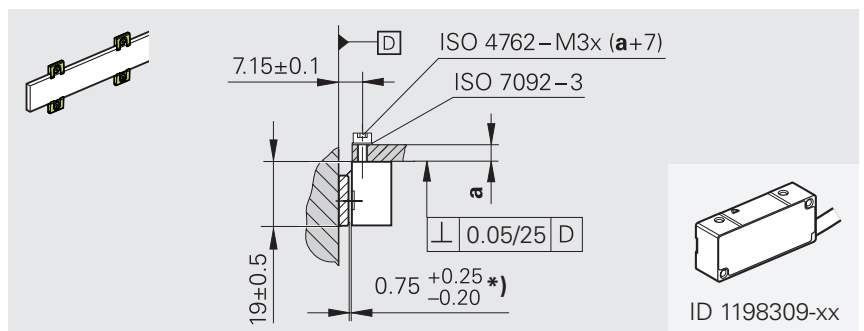
*) Montageafstand van tastkop tot verdeling.

Speciaal geval voor ID 1196309-xx

Bepaalde montageafstand door gedeactiveerde code-aansluituitbreiding



*) Montageafstand van tastkop tot verdeling.



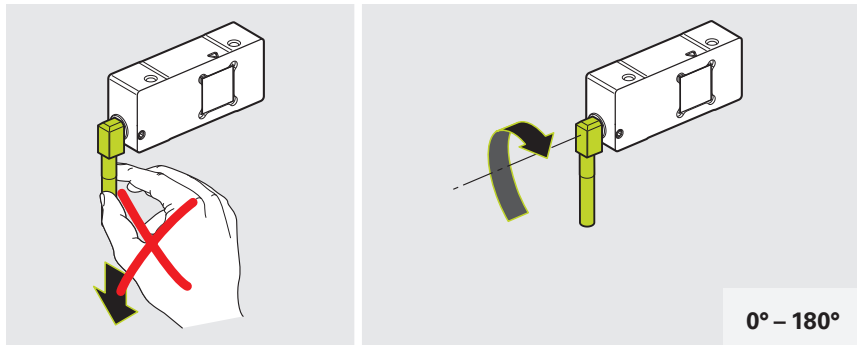
*) Montageafstand van tastkop tot verdeling.

Aanvullende aanwijzingen voor de montage van de tastkop met haakse kabeluitvoer

AANWIJZING**Materiële schade door mechanische belastingen!**

Wanneer het zwenkbereik wordt overschreden, kan de tastkop beschadigd raken.

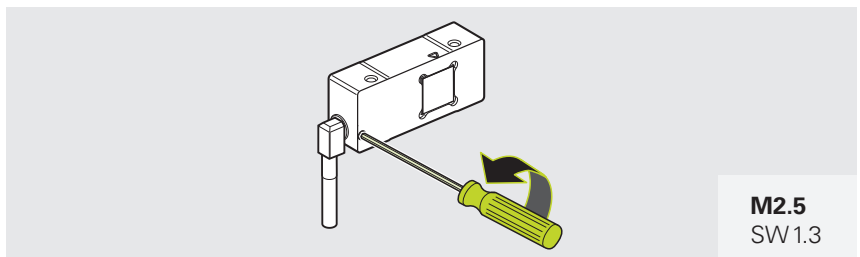
- Niet aan de kabel trekken
- Het maximaal toelaatbare zwenkbereik van de verstelbare kabeluitvoer van 0°–180° aanhouden
- Kabel slechts enkele keren (<10) draaien



0° – 180°

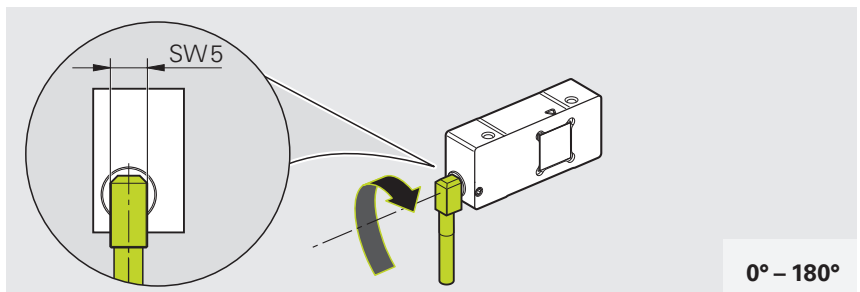
De hoekpositie van de kabel wijzigen

- ▶ Draai het tapeind los

M2.5
SW1.3

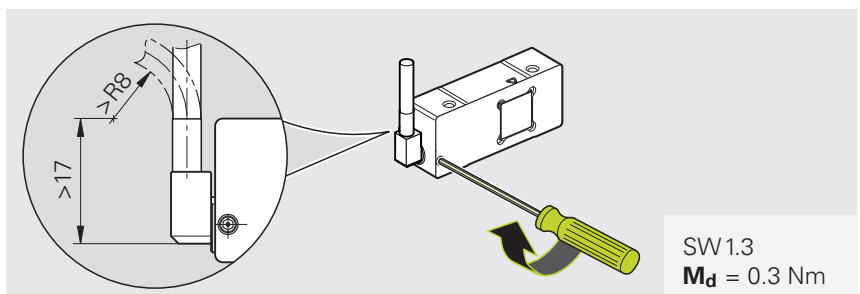
- ▶ Kabel in de gewenste hoekpositie draaien

i Huls indien nodig draaien met een steeksleutel.



0° – 180°

- ▶ Tapeinde met het opgegeven draaimoment aanhalen

SW1.3
M_d = 0.3 Nm**Materiaal en gereedschap**

Voor de volgende werkzaamheden hebt u het volgende materiaal en gereedschap nodig:

In de leveringsomvang opgenomen

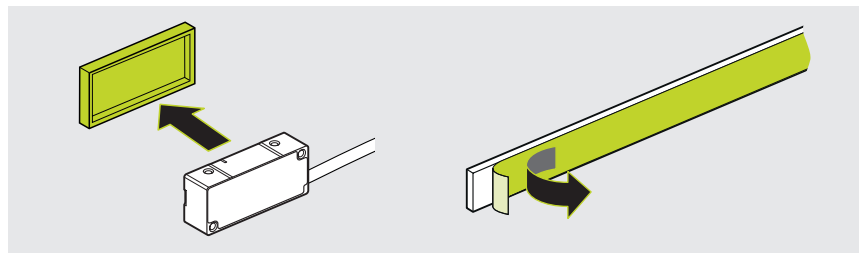
- Afstandsfolie

Afzonderlijk te implementeren

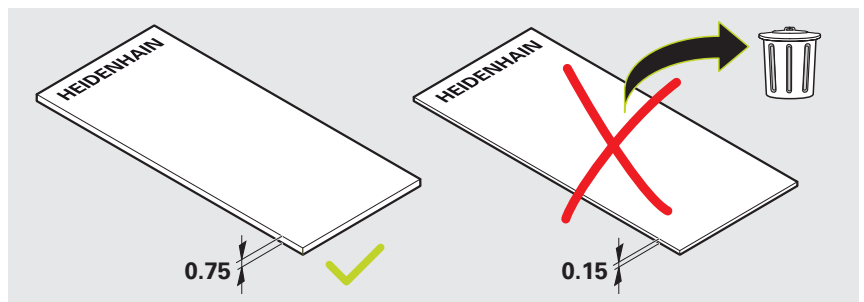
- 2 × bout ISO 4762–M3×(a+7)
- 2 × schijf ISO 7092–3
- Momentsleutel (inbus 2,5 mm)

Tastkop monteren

- ▶ Eventueel beschermkap van de tastkop verwijderen
- ▶ Eventueel beschermfolie van de liniaal verwijderen

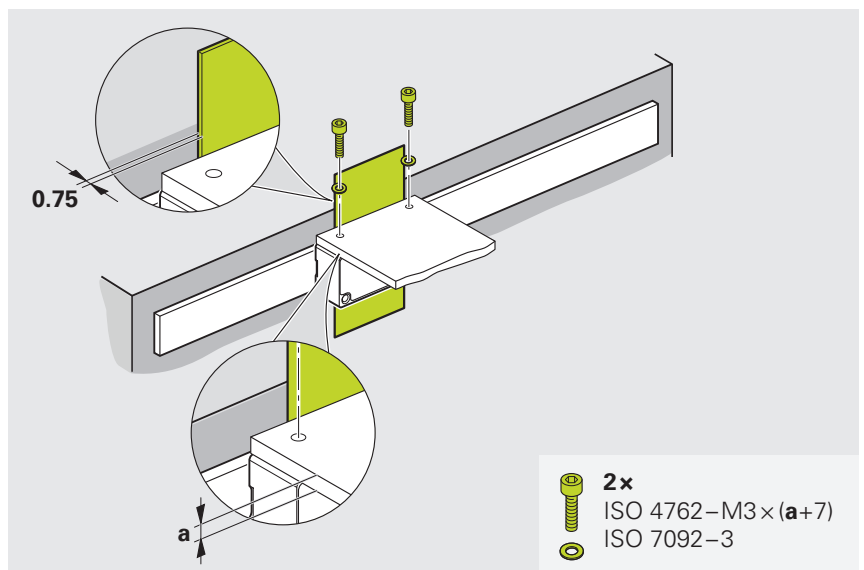


- ▶ Afstandsfolie bij de hand houden



i Bij montage van de liniaal met klembekken:
Afstandsfolie niet in de buurt van de klembekken aanbrengen.

- ▶ Met afstandsfolie de montageafstand instellen
- ▶ Tastkop iets vastdraaien
- ▶ Afstandsfolie verwijderen

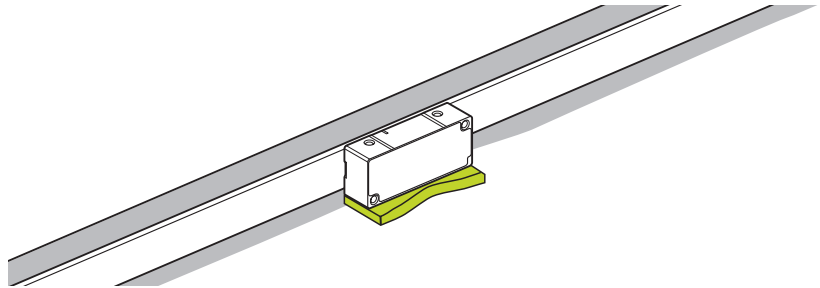


Volgende stap: "Afstelling en diagnose", Pagina 51

Variant: montage met houder beneden

De montagevariant in dit hoofdstuk heeft betrekking op de montage van de tastkop met houder onder.

Het overzicht van de montagevarianten vindt u op Pagina 28.

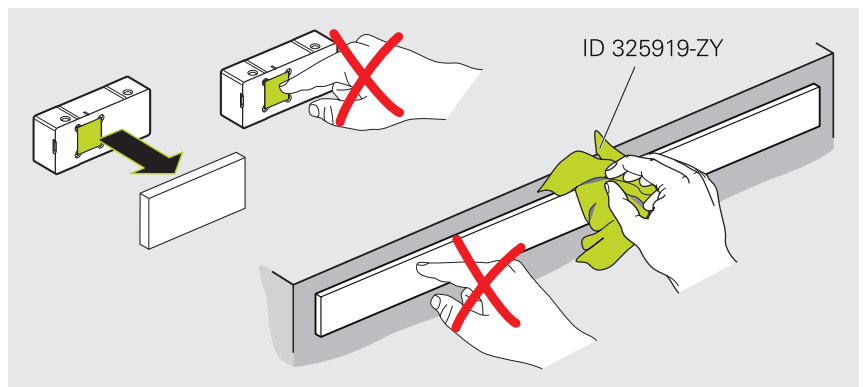
**Aanwijzingen voor de montage van de tastkop met houder beneden**

i Aanhaalmomenten van de bevestigingsbouten zijn alleen geldig voor montage op staal.

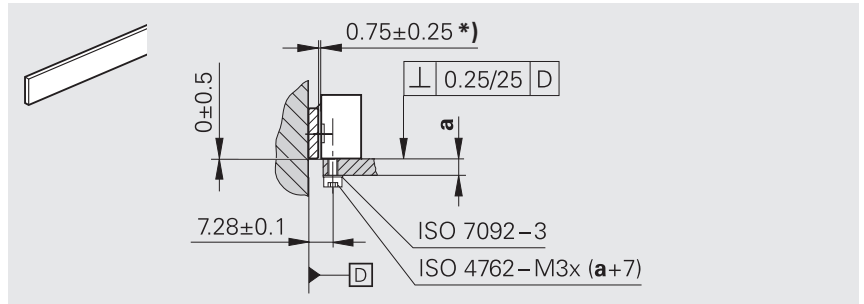
i Reinig zo nodig de schaalverdeling en de tastkop met een pluisvrije doek en isopropylalcohol.

AANWIJZING**Materiële schade door ongeschikte reinigingsmiddelen!**

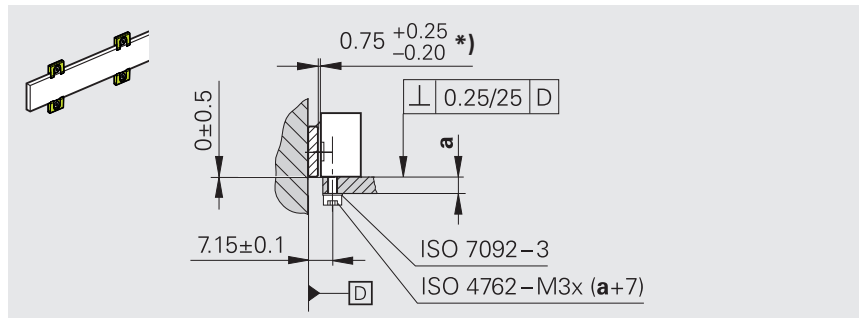
- ▶ Reinig het meetsysteem alleen met isopropylalcohol
- ▶ Reinig het meetsysteem met een pluisvrije doek



Let op de aanbouwmaten. Afwijkingen van de aanbouwmaten leiden in bedrijf tot onnauwkeurige meetresultaten.



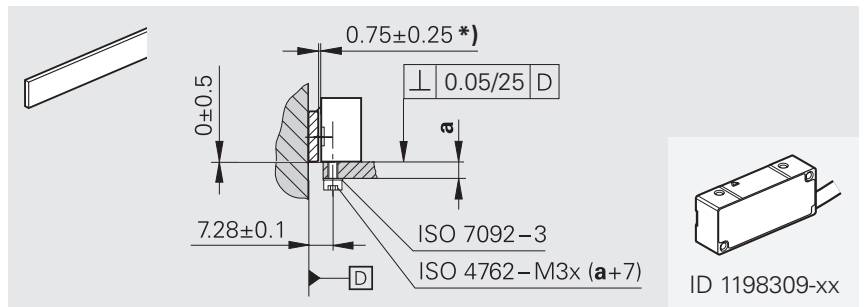
*) Montageafstand van tastkop tot verdeling.



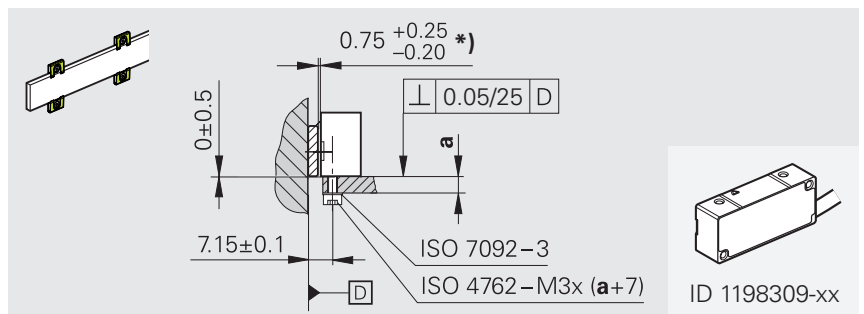
*) Montageafstand van tastkop tot verdeling.

Speciaal geval voor ID 1196309-xx

Bepaalde montageafstand door gedeactiveerde code-aansluituitbreiding



*) Montageafstand van tastkop tot verdeling.



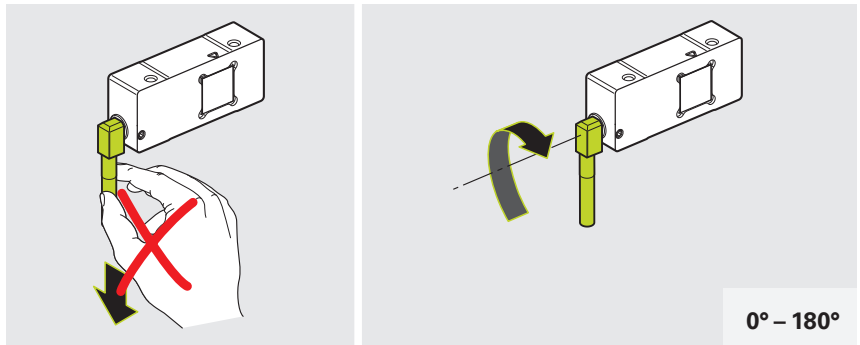
*) Montageafstand van tastkop tot verdeling.

Aanvullende aanwijzingen voor de montage van de tastkop met haakse kabeluitvoer

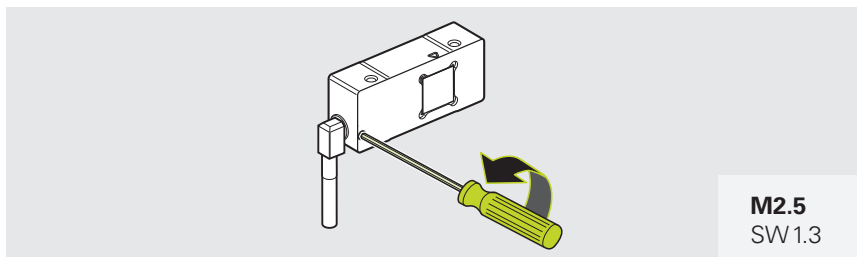
AANWIJZING**Materiële schade door mechanische belastingen!**

Wanneer het zwenkbereik wordt overschreden, kan de tastkop beschadigd raken.

- Niet aan de kabel trekken
- Het maximaal toelaatbare zwenkbereik van de verstelbare kabeluitvoer van 0°–180° aanhouden
- Kabel slechts enkele keren (<10) draaien

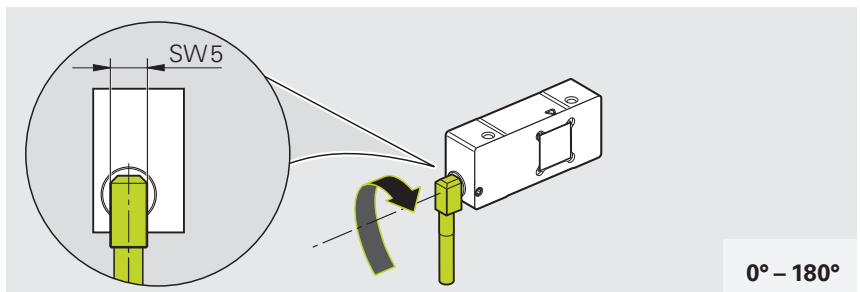
**De hoekpositie van de kabel wijzigen**

- ▶ Draai het tapeind los

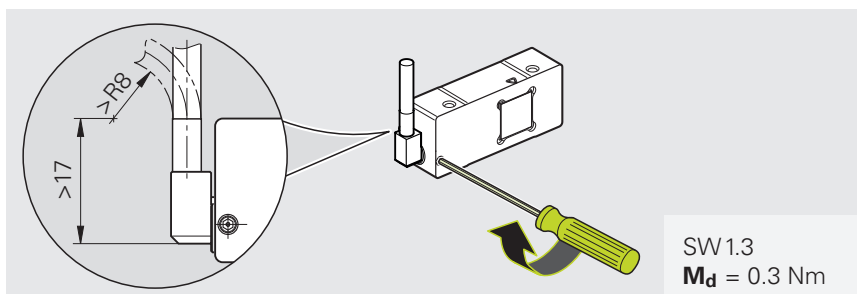


- ▶ Kabel in de gewenste hoekpositie draaien

i Huls indien nodig draaien met een steeksleutel.



- ▶ Tapeinde met het opgegeven draaimoment aanhalen

**Materiaal en gereedschap**

Voor de volgende werkzaamheden hebt u het volgende materiaal en gereedschap nodig:

In de leveringsomvang opgenomen

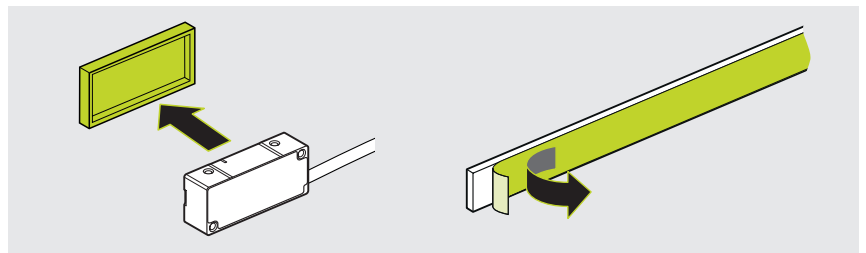
- Afstandsfolie

Afzonderlijk te implementeren

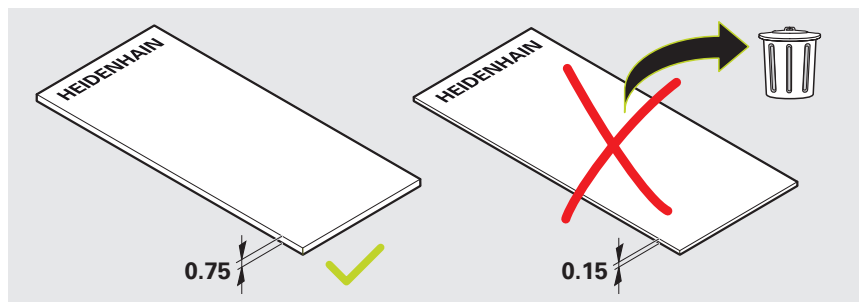
- 2 × bout ISO 4762–M3×(a+7)
- 2 × schijf ISO 7092–3
- Momentsleutel (inbus 2,5 mm)

Tastkop monteren

- ▶ Eventueel beschermkap van de tastkop verwijderen
- ▶ Eventueel beschermfolie van de liniaal verwijderen



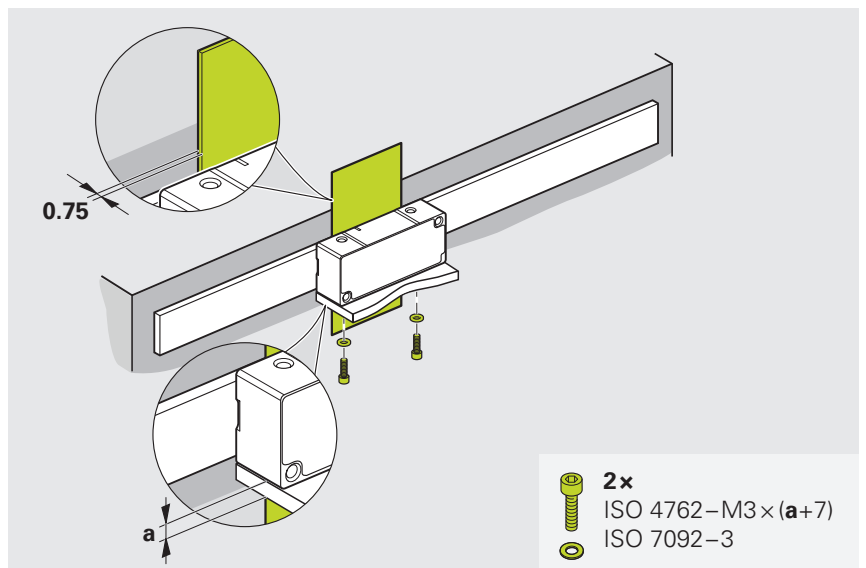
- ▶ Afstandsfolie bij de hand houden



Bij montage van de liniaal met klembecken:

Afstandsfolie niet in de buurt van de klembecken aanbrengen.

- ▶ Met afstandsfolie de montageafstand instellen
- ▶ Tastkop iets vastdraaien
- ▶ Afstandsfolie verwijderen

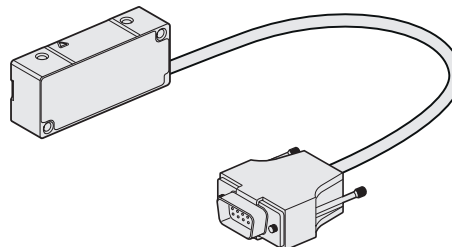


Volgende stap: "Afstelling en diagnose", Pagina 51

4.3.3 Montage van de tastkop LIC 411 V, 419 FV, MV, PV

De montage in dit hoofdstuk heeft betrekking op de montage van de tastkop LIC 411 V, 419 FV, MV, PV.

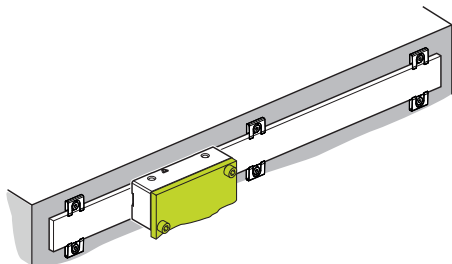
Het overzicht van de apparaatvarianten vindt u op Pagina 27.



Montagevariant selecteren

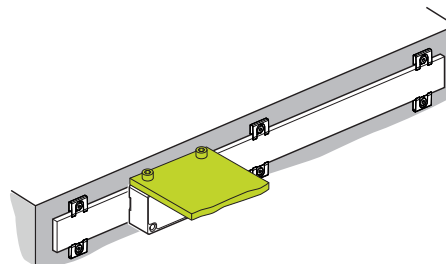
Montagevarianten tastkop

Houder **zijkant**



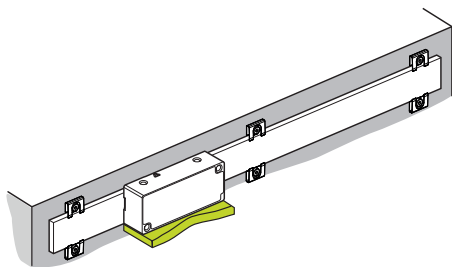
Pagina 42

Houder **boven**



Pagina 45

Houder **beneden**

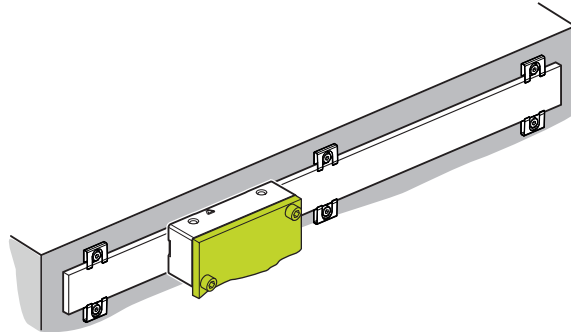


Pagina 48

Variant: montage met houder aan de zijkant

De montagevariant in dit hoofdstuk heeft betrekking op de montage van de tastkop met houder aan de zijkant.

Het overzicht van de montagevarianten vindt u op Pagina 41.

**Aanwijzingen voor montage van de tastkop met houder aan de zijkant**

- i** Aanhaalmomenten van de bevestigingsbouten zijn alleen geldig voor montage op staal.

AANWIJZING**Materiële schade door evacuatieproces!**

- ▶ Meetapparaat vóór het evacueren en ventileren van de vacuümkamer spanningsvrij schakelen

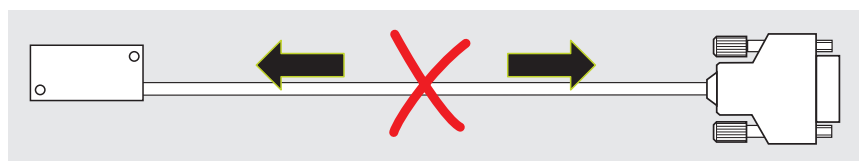
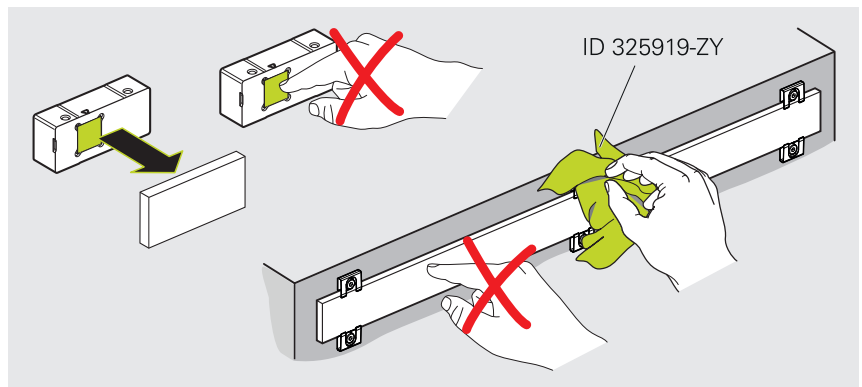
- i** Reinig zo nodig de schaalverdeling en de tastkop met een pluisvrije doek en isopropylalcohol.

AANWIJZING**Materiële schade door ongeschikte reinigingsmiddelen!**

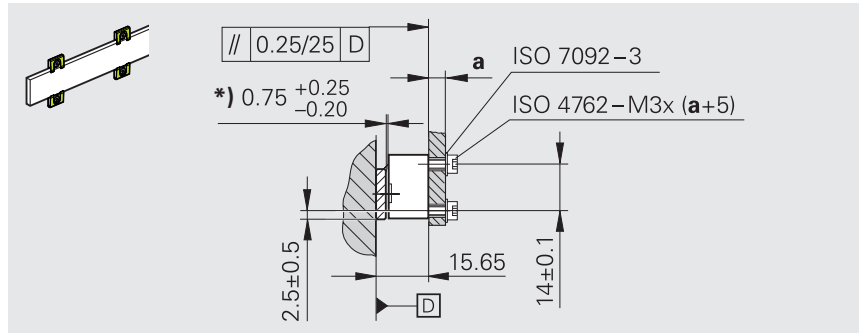
- ▶ Reinig het meetsysteem alleen met isopropylalcohol
- ▶ Reinig het meetsysteem met een pluisvrije doek

AANWIJZING**Materiële schade door mechanische belastingen!**

- ▶ Vacuüm kabel niet uitrekken en verdraaien



Let op de aanbouwmaten. Afwijkingen van de aanbouwmaten leiden in bedrijf tot onnauwkeurige meetresultaten.



*) Montageafstand van tastkop tot verdeling.

Materiaal en gereedschap

Voor de volgende werkzaamheden hebt u het volgende materiaal en gereedschap nodig:

In de leveringsomvang opgenomen

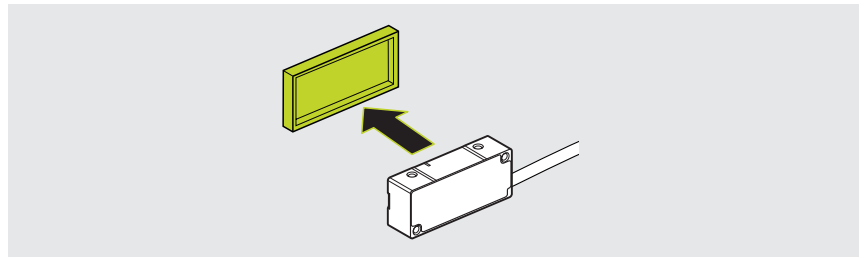
- Afstandsfolie

Afzonderlijk te implementeren

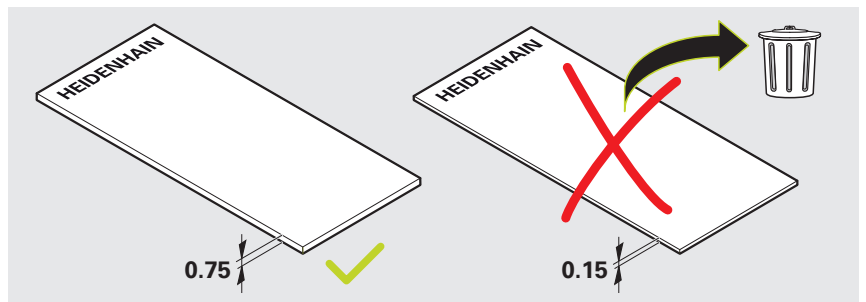
- 2 x bout ISO 4762-M3x(a+5)
- 2 x schijf ISO 7092-3
- Momentsleutel (inbus 2,5 mm)

Tastkop monteren

- ▶ Eventueel beschermkap van de tastkop verwijderen

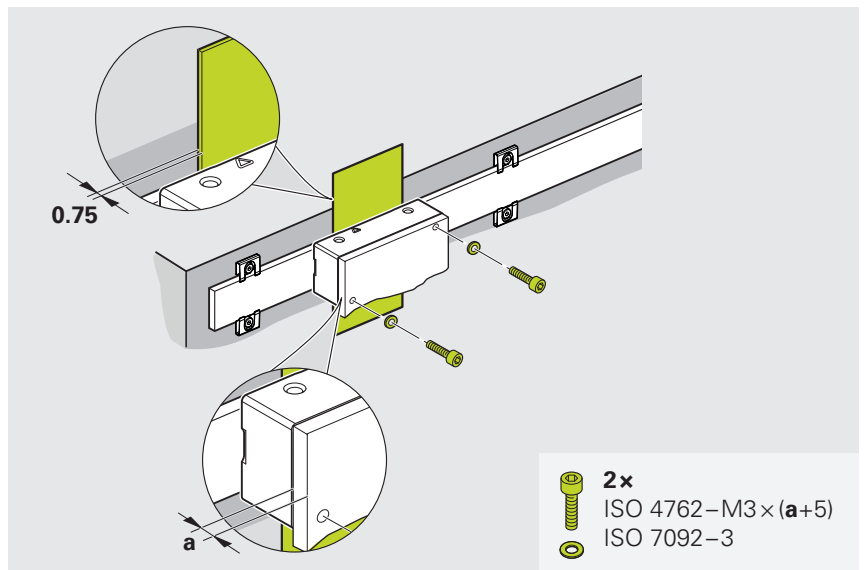


- ▶ Afstandsfolie bij de hand houden



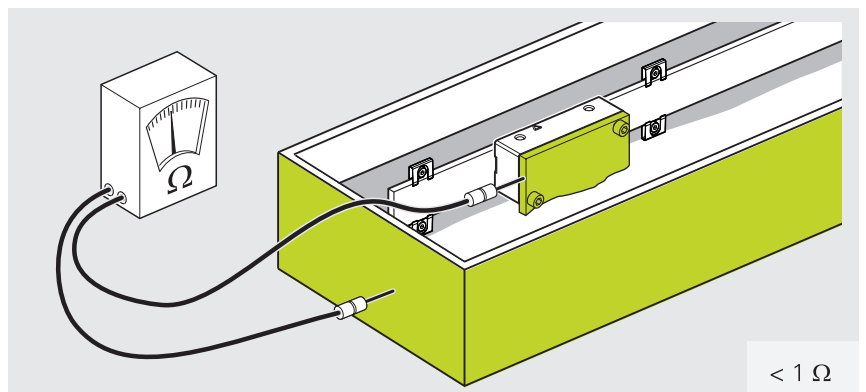
i Afstandsfolie niet in de buurt van de klembekken aanbrengen.

- ▶ Met afstandsfolie de montageafstand instellen
- ▶ Tastkop iets vastdraaien
- ▶ Afstandsfolie verwijderen



- ▶ Elektrische weerstand tussen vacuümkamer en tastkopbevestiging controleren

i De elektrische weerstand tussen de vacuümkamer en de tastkopbevestiging moet $< 1 \Omega$ zijn.

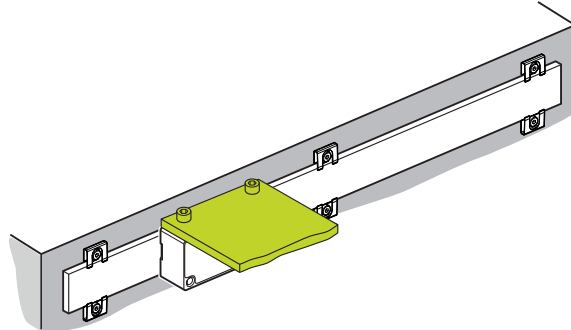


Volgende stap: "Afstelling en diagnose", Pagina 51

Variant: montage met houder boven

De montagevariant in dit hoofdstuk heeft betrekking op de montage van de tastkop met houder boven.

Het overzicht van de montagevarianten vindt u op Pagina 41.

**Aanwijzingen voor montage van de tastkop met houder boven**

- i** Aanhaalmomenten van de bevestigingsbouten zijn alleen geldig voor montage op staal.

AANWIJZING**Materiële schade door evacuatieproces!**

- ▶ Meetapparaat vóór het evacueren en ventileren van de vacuümkamer spanningsvrij schakelen

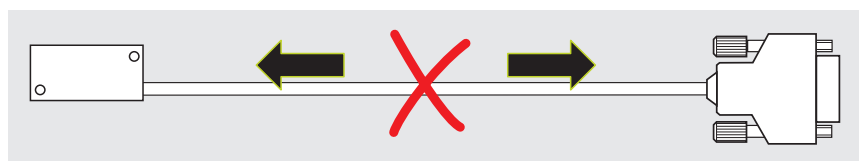
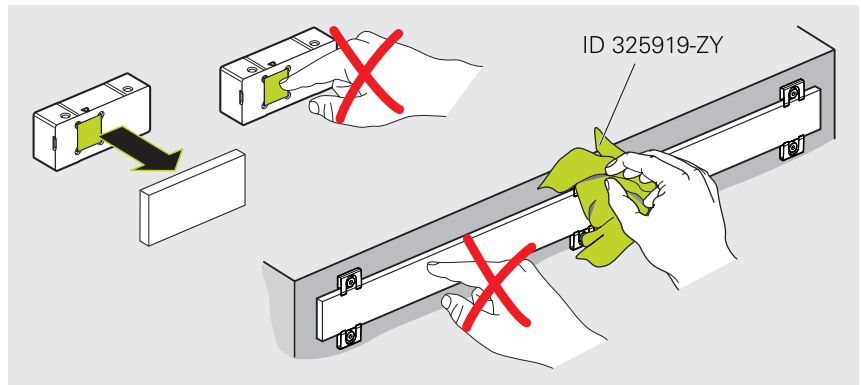
- i** Reinig zo nodig de schaalverdeling en de tastkop met een pluisvrije doek en isopropylalcohol.

AANWIJZING**Materiële schade door ongeschikte reinigingsmiddelen!**

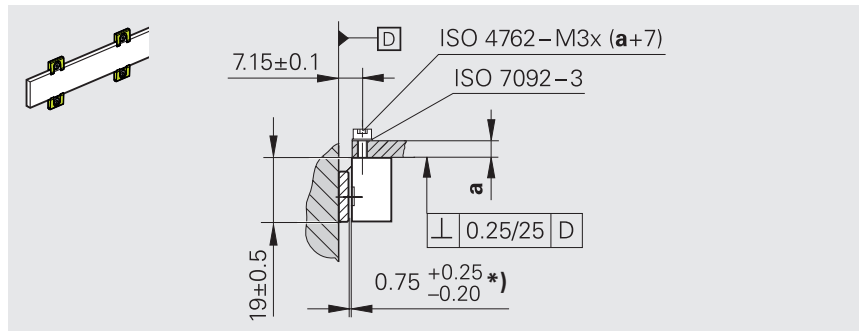
- ▶ Reinig het meetsysteem alleen met isopropylalcohol
- ▶ Reinig het meetsysteem met een pluisvrije doek

AANWIJZING**Materiële schade door mechanische belastingen!**

- ▶ Vacuümkabel niet uittrekken en verdraaien



Let op de aanbouwmaten. Afwijkingen van de aanbouwmaten leiden in bedrijf tot onnauwkeurige meetresultaten.



*) Montageafstand van tastkop tot verdeling.

Materiaal en gereedschap

Voor de volgende werkzaamheden hebt u het volgende materiaal en gereedschap nodig:

In de leveringsomvang opgenomen

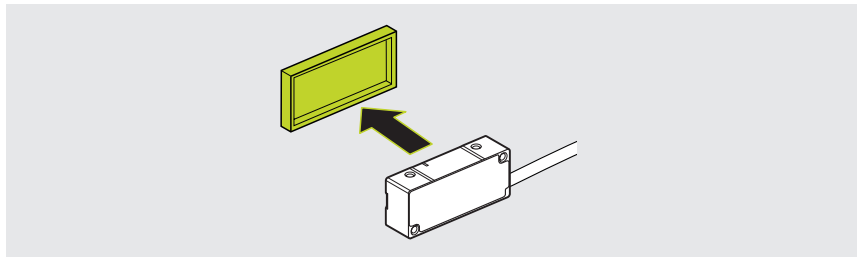
- Afstandsfolie

Afzonderlijk te implementeren

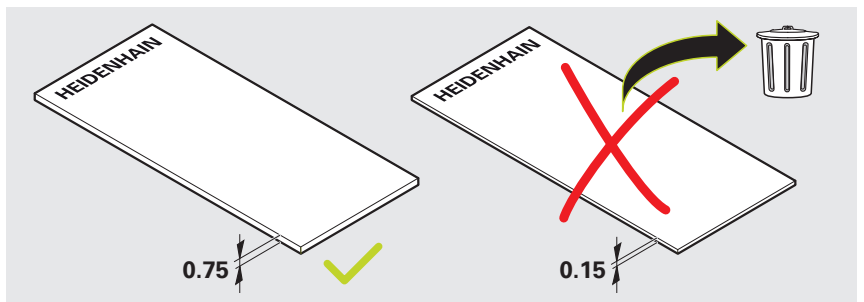
- 2 x bout ISO 4762-M3x(a+7)
- 2 x schijf ISO 7092-3
- Momentsleutel (inbus 2,5 mm)

Tastkop monteren

- ▶ Eventueel beschermkap van de tastkop verwijderen

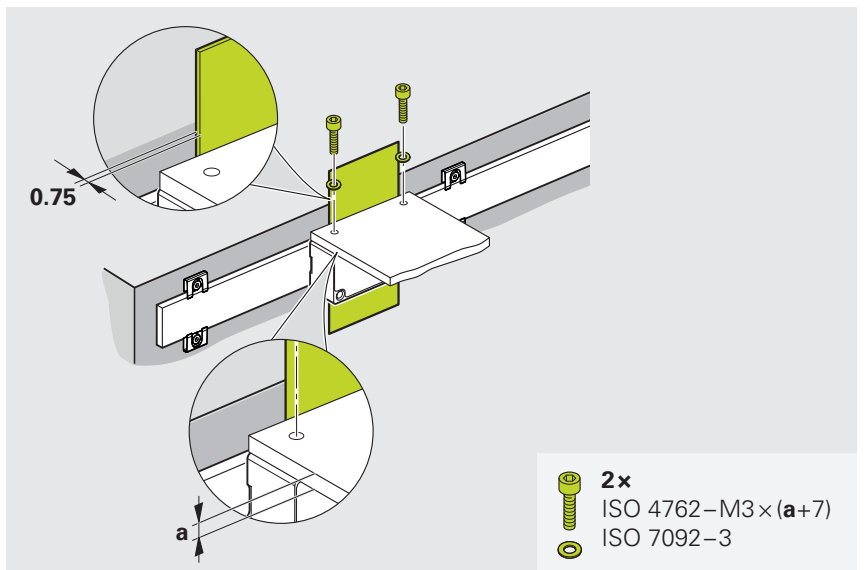


- ▶ Afstandsfolie bij de hand houden



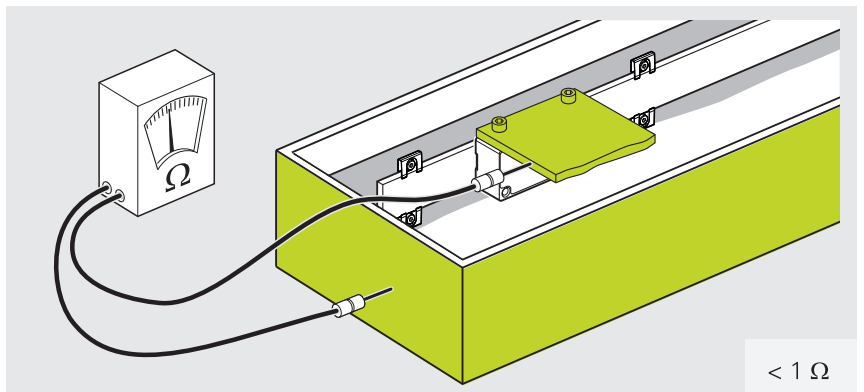
i Afstandsfolie niet in de buurt van de klembekken aanbrengen.

- ▶ Met afstandsfolie de montageafstand instellen
- ▶ Tastkop iets vastdraaien
- ▶ Afstandsfolie verwijderen



- ▶ Elektrische weerstand tussen vacuümkamer en tastkopbevestiging controleren

i De elektrische weerstand tussen de vacuümkamer en de tastkopbevestiging moet $< 1 \Omega$ zijn.

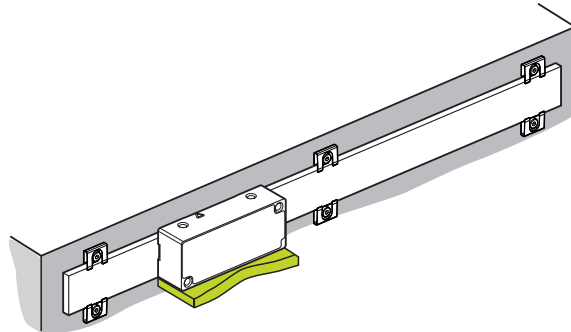


Volgende stap: "Afstelling en diagnose", Pagina 51

Variante: montage met houder beneden

De montagevariant in dit hoofdstuk heeft betrekking op de montage van de tastkop met houder onder.

Het overzicht van de montagevarianten vindt u op Pagina 41.

**Aanwijzingen voor de montage van de tastkop met houder beneden**

i Aanhaalmomenten van de bevestigingsbouten zijn alleen geldig voor montage op staal.

AANWIJZING**Materiële schade door evacuatieproces!**

- ▶ Meetapparaat vóór het evacueren en ventileren van de vacuümkamer spanningsvrij schakelen

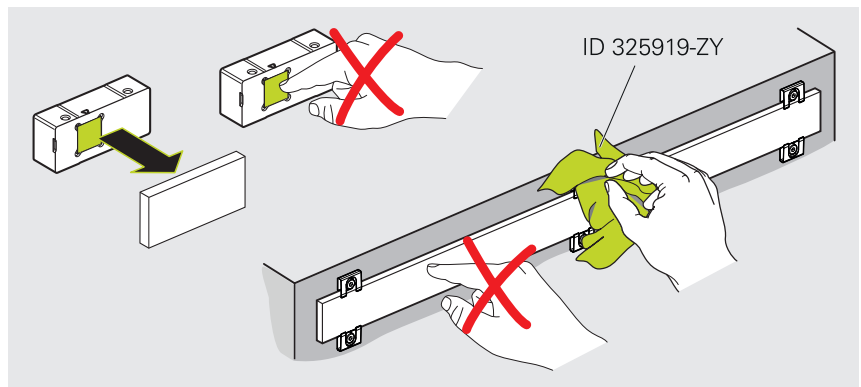
i Reinig zo nodig de schaalverdeling en de tastkop met een pluisvrije doek en isopropylalcohol.

AANWIJZING**Materiële schade door ongeschikte reinigingsmiddelen!**

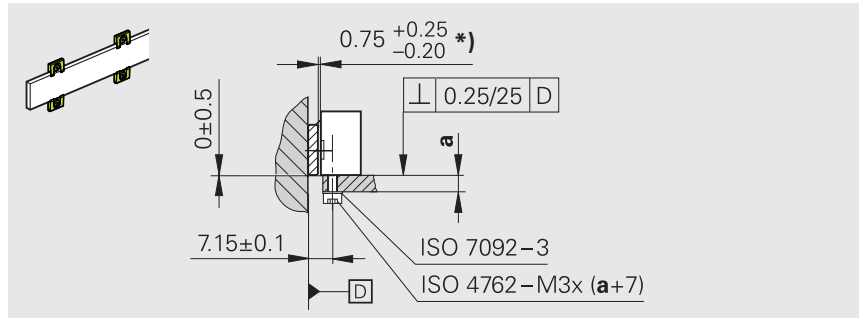
- ▶ Reinig het meetsysteem alleen met isopropylalcohol
- ▶ Reinig het meetsysteem met een pluisvrije doek

AANWIJZING**Materiële schade door mechanische belastingen!**

- ▶ Vacuüm kabel niet uitrekken en verdraaien



Let op de aanbouwmaten. Afwijkingen van de aanbouwmaten leiden in bedrijf tot onnauwkeurige meetresultaten.



*) Montageafstand van tastkop tot verdeling.

Materiaal en gereedschap

Voor de volgende werkzaamheden hebt u het volgende materiaal en gereedschap nodig:

In de leveringsomvang opgenomen

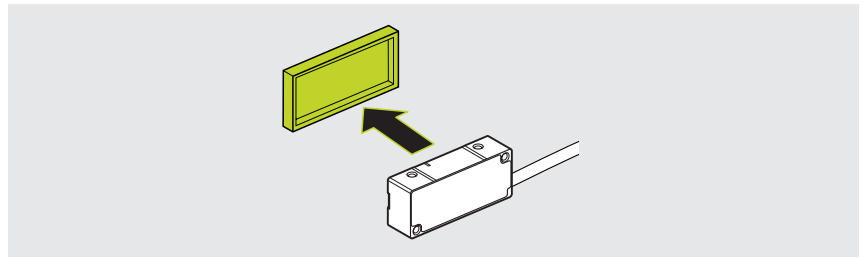
- Afstandsfolie

Afzonderlijk te implementeren

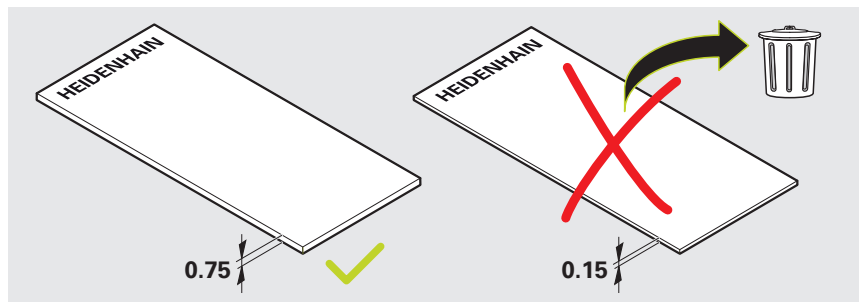
- 2 x bout ISO 4762-M3x(a+7)
- 2 x schijf ISO 7092-3
- Momentsleutel (inbus 2,5 mm)

Tastkop monteren

- ▶ Eventueel beschermkap van de tastkop verwijderen

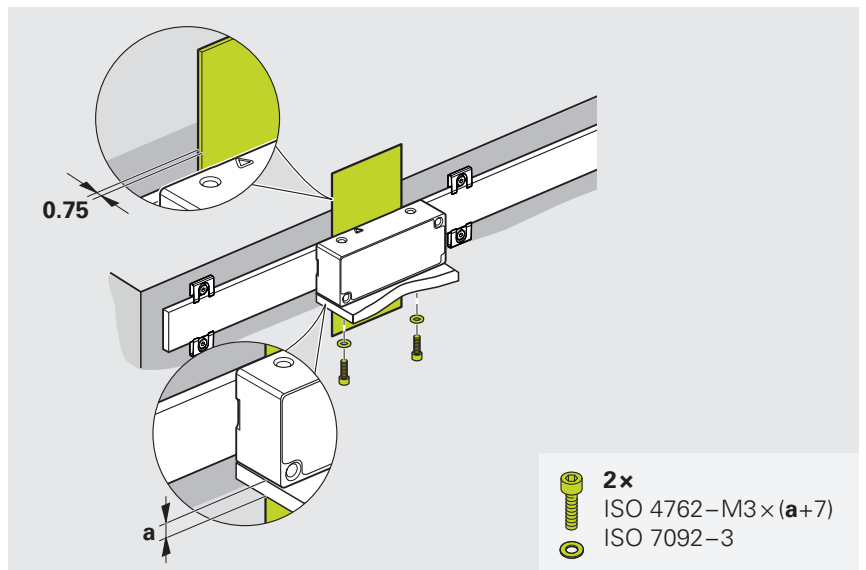


- ▶ Afstandsfolie bij de hand houden



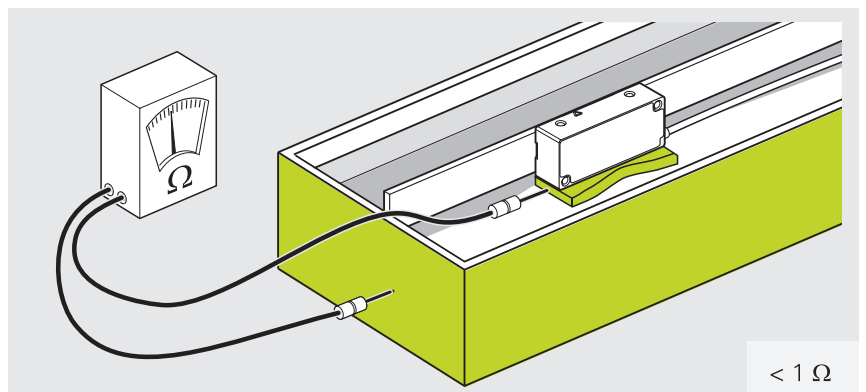
i Afstandsfolie niet in de buurt van de klembekken aanbrengen.

- ▶ Met afstandsfolie de montageafstand instellen
- ▶ Tastkop iets vastdraaien
- ▶ Afstandsfolie verwijderen



- ▶ Elektrische weerstand tussen vacuümkamer en tastkopbevestiging controleren

i De elektrische weerstand tussen de vacuümkamer en de tastkopbevestiging moet $< 1 \Omega$ zijn.



Volgende stap: "Afstelling en diagnose", Pagina 51

5 Afstelling en diagnose

In dit hoofdstuk worden de doorgangscontrole en de afstelling en diagnose met behulp van de PWM 21 en de Adjusting and Testing Software (ATS) beschreven.

5.1 Voorwaarden en aanwijzingen

Voor afstelling en diagnose van HEIDENHAIN-meetsystemen zijn de volgende componenten nodig:

- PWM 21
- ATS – vanaf versie 3.2.xx met geïntegreerde lokale meetsysteem-database voor automatische herkenning van meetsystemen

De ATS-software kunt u gratis downloaden op de HEIDENHAIN-homepage via het gedeelte www.heidenhain.com/service/downloads/software.



Meer informatie vindt u in de brochure **Exposed Linear Encoders**.

- ▶ www.heidenhain.com/documentation
- ▶ Document-ID **208960** invoeren



Meer informatie vindt u in de bijbehorende documentatie Adjusting and Testing Software.

- ▶ www.heidenhain.com/documentation
- ▶ Document-ID **543734** invoeren

5.2 Doorgangscontrole uitvoeren

Materiaal en gereedschap

Voor dit montagegedeelte hebt u het volgende materiaal en gereedschap nodig:

In de leveringsomvang opgenomen

Afzonderlijk te implementeren

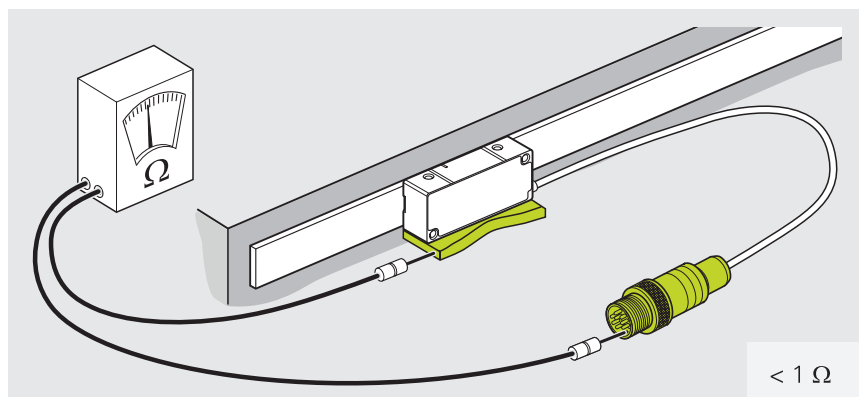
- Weerstandsmeter

5.2.1 Elektrische weerstand meten

- ▶ Elektrische weerstand tussen stekkerhuis en machine controleren



De elektrische weerstand tussen het stekkerhuis en de machine moet $< 1 \Omega$ zijn.



5.3 Verbinding van het meetsysteem met ATS

5.3.1 Meetsysteem aansluiten

- ▶ Meetsysteem op PWM 21 aansluiten
- ▶ PWM 21 inschakelen

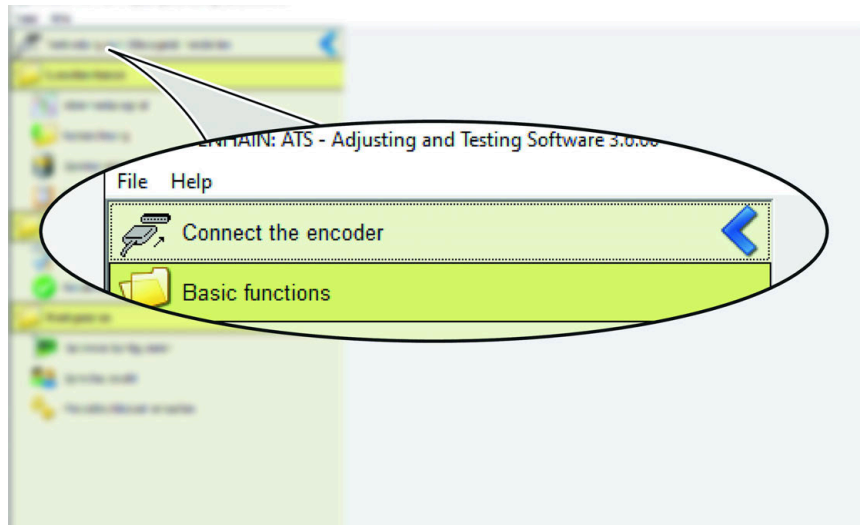
5.3.2 Verbinding selecteren

Verbindingsvarianten

Meetsysteem via ID verbinden	Meetsysteem handmatig verbinden
Aanbevolen variant, met automatische bepaling van de meetparameters. Pagina 53	Alternatieve variant, wanneer het meetsysteem niet via de ID kan worden verbonden. Pagina 54

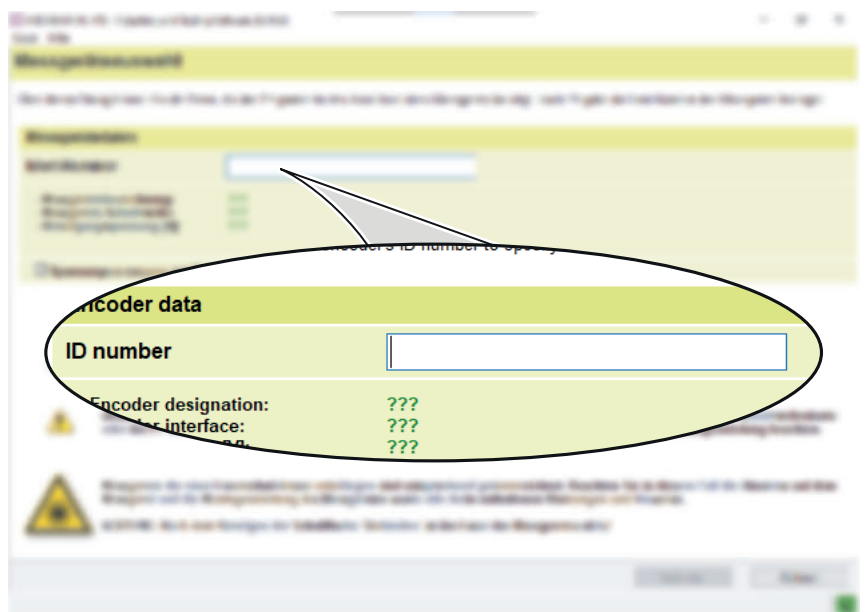
5.3.3 Meetsysteem via ID verbinden

- ▶ In het functiemenu dubbelklikken op **Verbinding maken met het meetsysteem**
- ▶ De Adjusting and Testing Software toont het dialoogvenster **Meetsysteemselectie**.



Functiemenu

- ▶ In het veld **Ident-nummer** de meetsysteem-ID invoeren
- ▶ In het gedeelte **Meetsysteemgegevens** worden de gemeten meetsysteemparameters weergegeven.
- ▶ Op **Verbinden** klikken
- ▶ De verbinding met het meetsysteem wordt tot stand gebracht.



Dialoogvenster **Meetsysteemselectie**

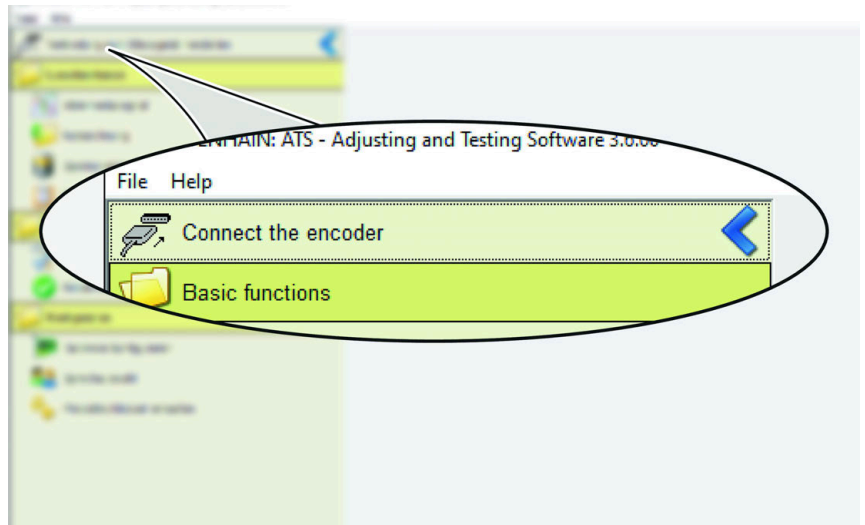
- ▶ **Tastkop LIC 411, LIC 419x:** het **functiemenu** wordt geopend.
Volgende stap: "Montage van de tastkop LIC 411 of LIC 419x", Pagina 58
- ▶ **Tastkop LIC 413:** de **digitale uitlezing** wordt geopend.
Volgende stap: "Montage van de tastkop LIC 413", Pagina 60
- ▶ **Tastkop LIC 413 in busbedrijf:** het **overzicht van de busadressen** wordt geopend.
Volgende stap: "Montage van de tastkop LIC 413 in busbedrijf", Pagina 63



Wanneer het meetsysteem niet via de ID kan worden verbonden, ga dan te werk zoals beschreven in hoofdstuk **Meetsysteem handmatig verbinden**.

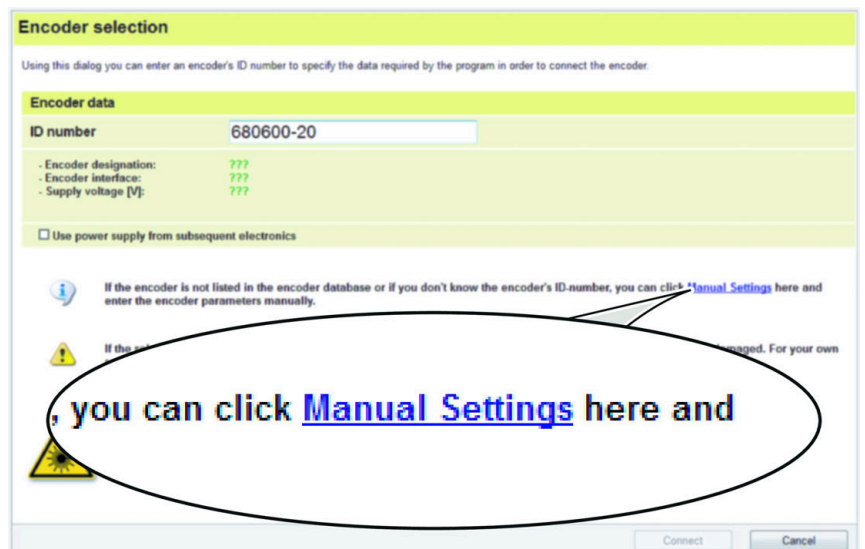
5.3.4 Meetsysteem handmatig verbinden

- ▶ In het functiemenu dubbelklikken op **Verbinding maken met het meetsysteem**
- ▶ Het dialoogvenster **Meetsysteemselectie** wordt geopend.



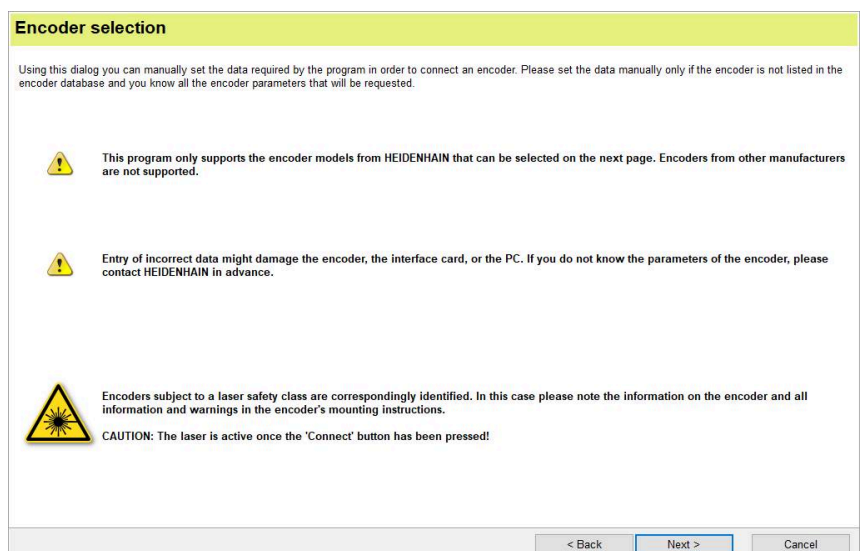
Functiemenu

- ▶ Op **handmatige instellingen** klikken
- ▶ Het dialoogvenster **Meetsysteemselectie** wordt geopend.



Dialoogvenster **Meetsysteemselectie**

- ▶ Veiligheidsinformatie in acht nemen
- ▶ Op **Volgende** klikken
- ▶ Het dialoogvenster **Meetsysteemselectie** wordt geopend.



Dialoogvenster **Meetsysteemselectie**



Zie de brochure **Exposed Linear Encoders** voor meer informatie over de voedingsspanning en interfaces.

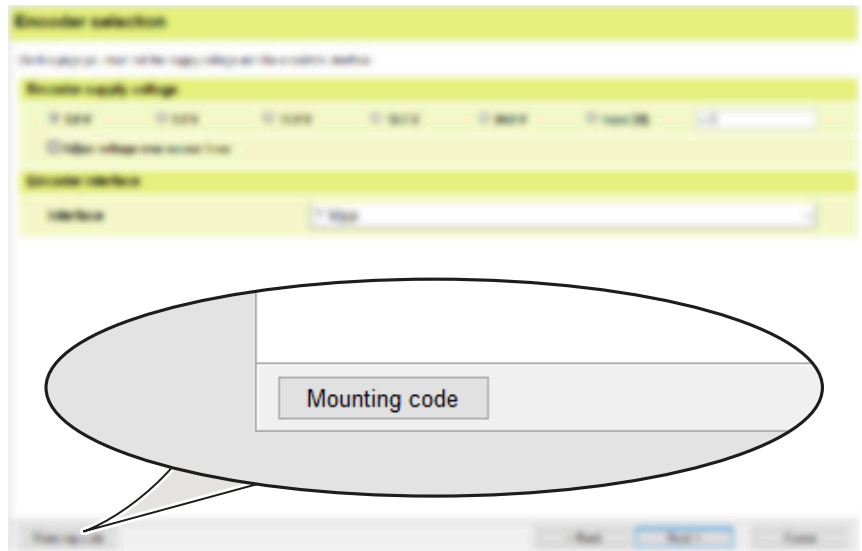
- ▶ www.heidenhain.com/documentation
- ▶ Document-ID **208960** invoeren

- ▶ In het gedeelte **Voedingsspanning van het meetsysteem** de toegestane voedingsspanning van het meetsysteem selecteren
- ▶ Evt. optie **Spanning via sensorleidingen** bijstellen uitschakelen

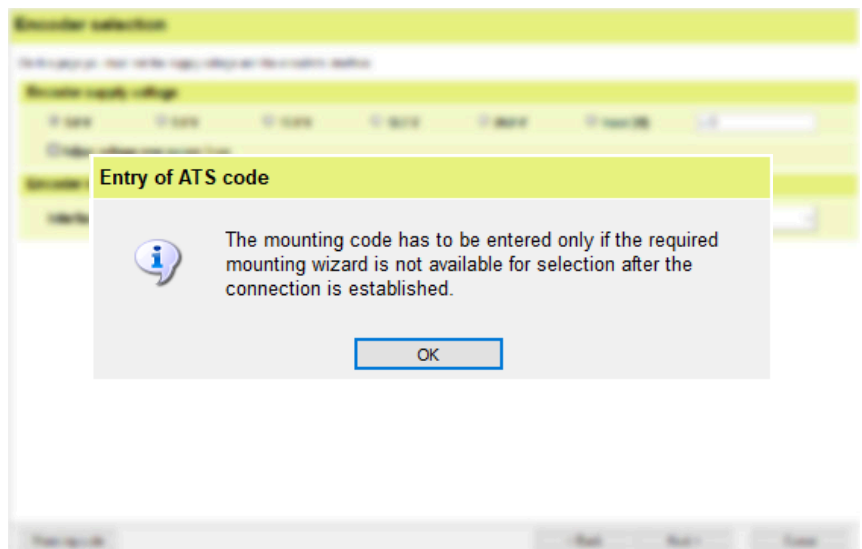
- ▶ In de paragraaf **Meetsysteeminterface** het interfacetype selecteren
 Wanneer de interface EnDat 3 is geselecteerd, wordt de montagecode automatisch opgevraagd. Op **Volgende** klikken en met hoofdstuk "Anbau mit Schnittstelle EnDat 3" of "Anbau mit Schnittstelle EnDat 3 im Busbetrieb" verdergaan.

Wanneer een andere interface is geselecteerd:

- ▶ Op **Montagecode** klikken
- ▶ De aanwijzing **Invoer ATS-code** verschijnt.
- ▶ Op **OK** klikken
- ▶ Het dialoogvenster **Meetsysteemselectie** met montagecode wordt geopend.



Dialoogvenster **Meetsysteemselectie**



Aanwijzing **Invoer ATS-code**

- ▶ Bij **Montagecode** de waarde invoeren:
LIC 411: E001-A005
LIC 413: E003-A005
LIC 419x: E002-A005
- ▶ Op **Volgende** klikken
- > Het dialoogvenster **Meetsysteemselectie** met meetsysteemgegevens wordt geopend.

Dialogvenster **Meetsysteemselectie** met montagecode

AANWIJZING

Materiële schade door verkeerde instelling van de gegevens!

Door een verkeerde instelling van de gegevens kan de interfacekaart of de pc beschadigd raken.

- ▶ Controleer de meetsysteemgegevens voordat het meetsysteem wordt aangesloten

Meetsysteem-interface:	EnDat22	EnDat3
Voedingsspanning [V]:	5.0	12.0
Spanning bijregelen:	Nee	Nee

- ▶ Op **Verbinden** klikken
- > De verbinding met het meetsysteem wordt tot stand gebracht.

Dialogvenster **Meetsysteemselectie** met meetsysteemgegevens

- > **Tastkop LIC 411, LIC 419x:** het **functiemenu** wordt geopend.
Volgende stap: "Montage van de tastkop LIC 411 of LIC 419x", Pagina 58
- > **Tastkop LIC 413:** de **digitale uitlezing** wordt geopend.
Volgende stap: "Montage van de tastkop LIC 413", Pagina 60
- > **Tastkop LIC 413 in busbedrijf:** het **overzicht van de busadressen** wordt geopend.
Volgende stap: "Montage van de tastkop LIC 413 in busbedrijf", Pagina 63

5.4 Montage van de tastkop

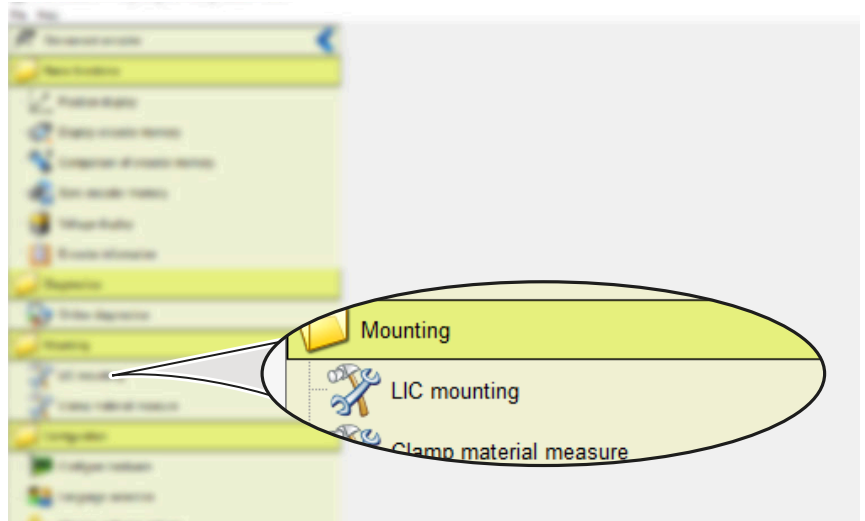
5.4.1 Tastkop selecteren

Tastkopvarianten		
LIC 411, LIC 419x	LIC 413	LIC 413 in busbedrijf
Tastkop met interface EnDat 2.2, Fanuc, Mitsubishi, Panasonic of Yaskawa Pagina 58	Tastkop met interface EnDat 3 Pagina 60	Tastkop met interface EnDat 3 in busbedrijf Pagina 63

5.4.2 Montage van de tastkop LIC 411 of LIC 419x

Montage-wizard gebruiken

- ▶ Dubbelklikken op **LIC-montage**
- ▶ De functie **Montage-wizard** wordt geopend.



Functiemenu

De afstelling van de tastkop in het bereik van het midden van de meetlengte uitvoeren.

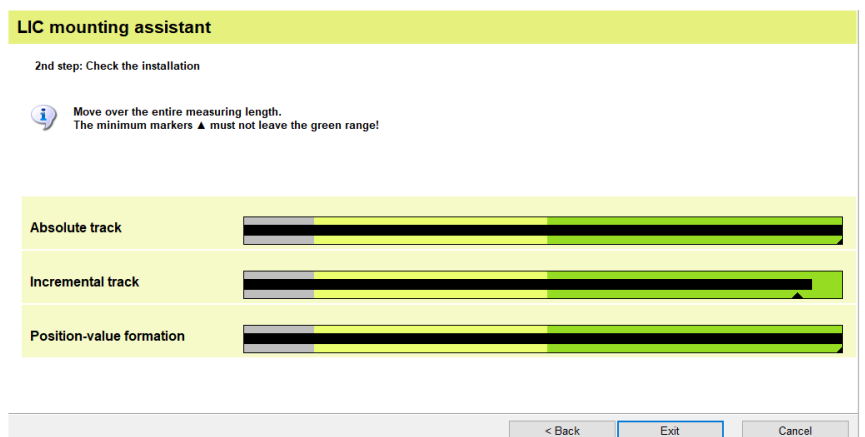
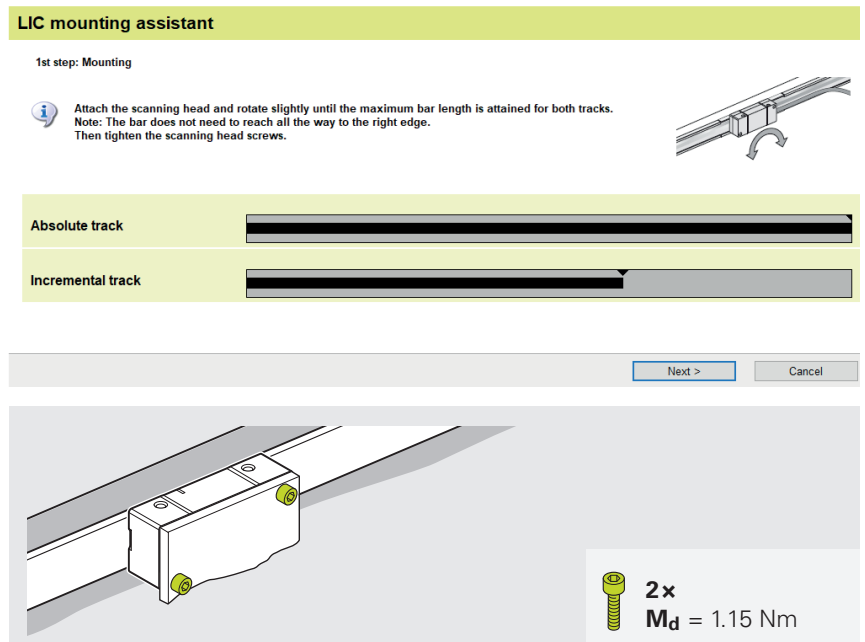
- ▶ Stel een absoluut spoor in op maximaal bereikbare balklengte door eenvoudig draaien van de tastkop
- ▶ Bouten met het opgegeven draaimoment aanhalen
- ▶ Op **Volgende** klikken
- ▶ Het dialoogvenster **2e stap: Montage controleren** wordt geopend.

i Als er een foutmelding verschijnt, is het maximale incrementele signaal niet bereikt.

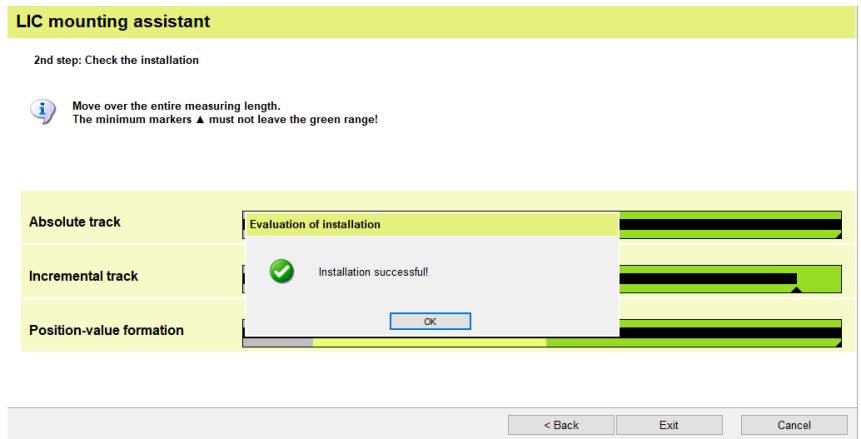
- ▶ Montage herhalen

- ▶ Tastkop over de totale meetlengte verplaatsen
- ▶ Zorg ervoor dat de minimum markeringen binnen de groene gebieden liggen

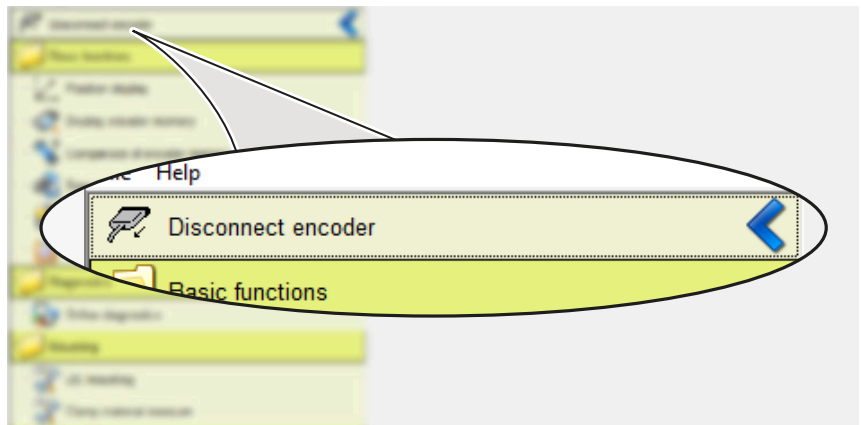
i Als de groene gebieden niet worden bereikt of als er sterke signaalschommelingen optreden over de gehele meetlengte, controleer dan de montagetoleranties en controleer op vervuiling.



- ▶ Op **Afsluiten** klikken
- > De melding **Montage succesvol** verschijnt.
- ▶ Op **OK** klikken
- > Het **functiemenu** wordt geopend.
- > De montage is met succes voltooid.



- ▶ Dubbelklikken op **Verbinding met het meetsysteem verbreken**

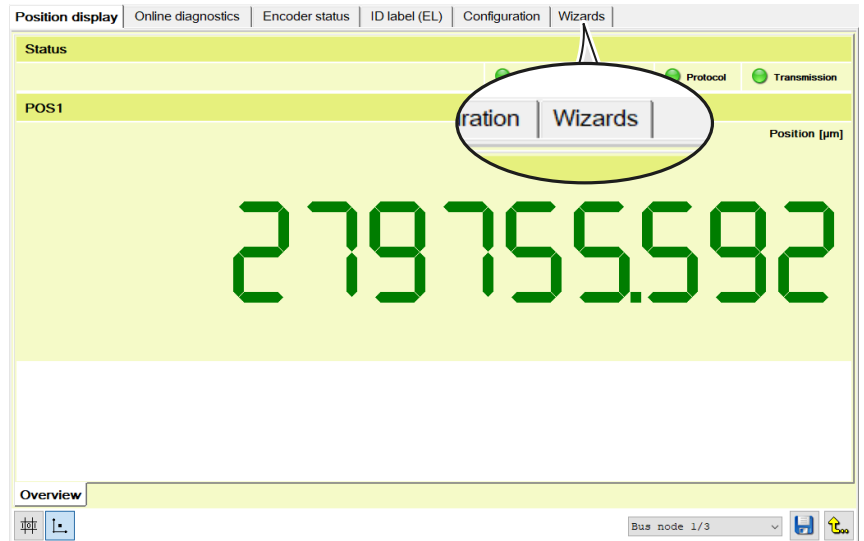


Volgende stap: "Afrondende werkzaamheden", Pagina 66

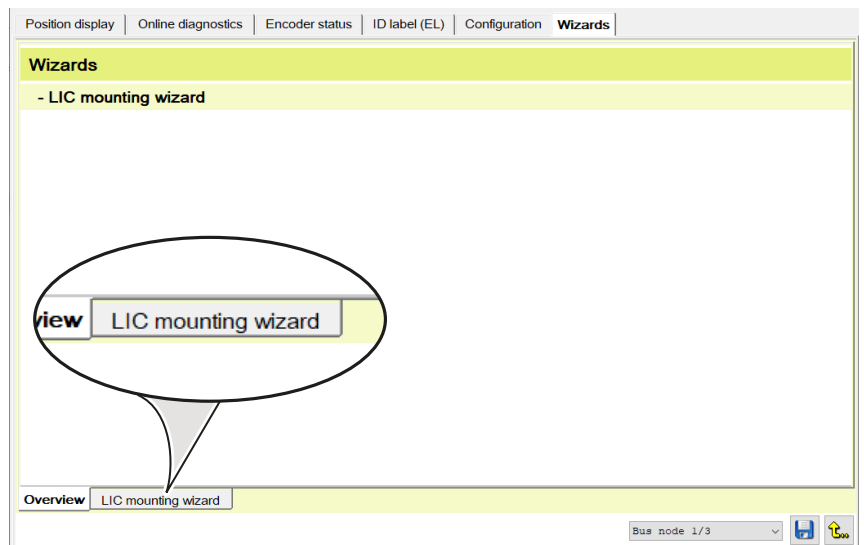
5.4.3 Montage van de tastkop LIC 413

Montage-wizard gebruiken

- ▶ Op **Wizard** klikken



- ▶ Op **LIC-montage-wizard** klikken
- ▶ Het dialoogvenster **1e stap: Montage** wordt geopend.



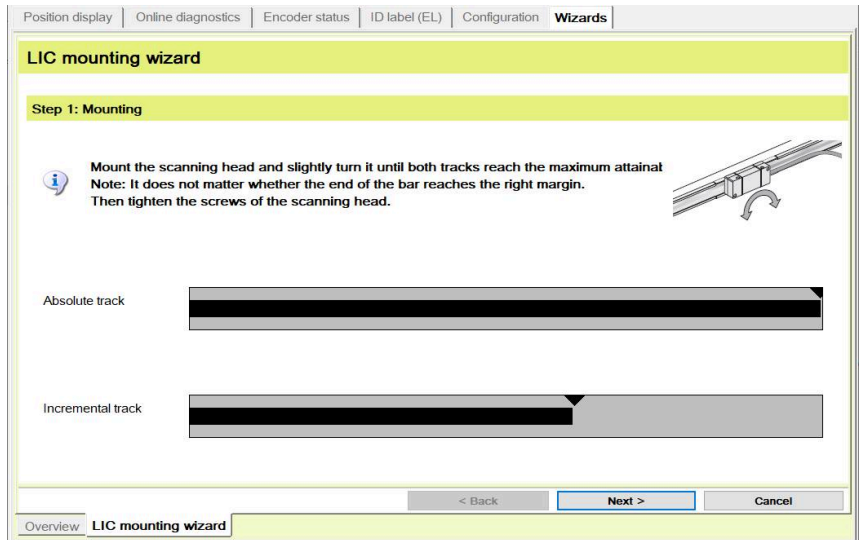
De afstelling van de tastkop in het bereik van het midden van de meetlengte uitvoeren.

- ▶ Stel een absoluut spoor in op maximaal bereikbare balklengte door eenvoudig draaien van de tastkop
- ▶ Bouten met het opgegeven draaimoment aanhalen
- ▶ Op **Volgende** klikken
- ▶ Het dialoogvenster **2e stap: Montage controleren** wordt geopend.



Als er een foutmelding verschijnt, is het maximale incrementele signaal niet bereikt.

- ▶ Montage herhalen



- ▶ Tastkop over de totale meetlengte verplaatsen
- ▶ Zorg ervoor dat de minimum markeringen binnen de groene gebieden liggen

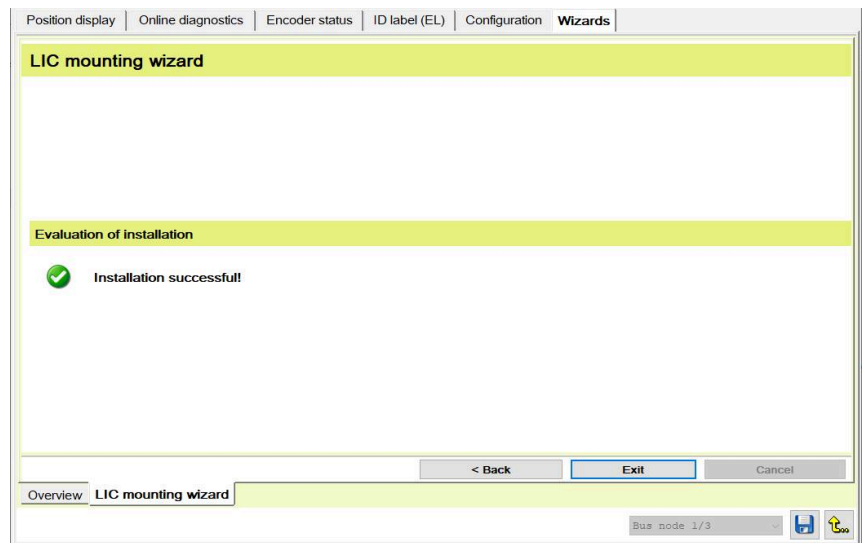


Als de groene gebieden niet worden bereikt of als er sterke signaalschommelingen optreden over de gehele meetlengte, controleer dan de montagetoleranties en controleer op vervuiling.

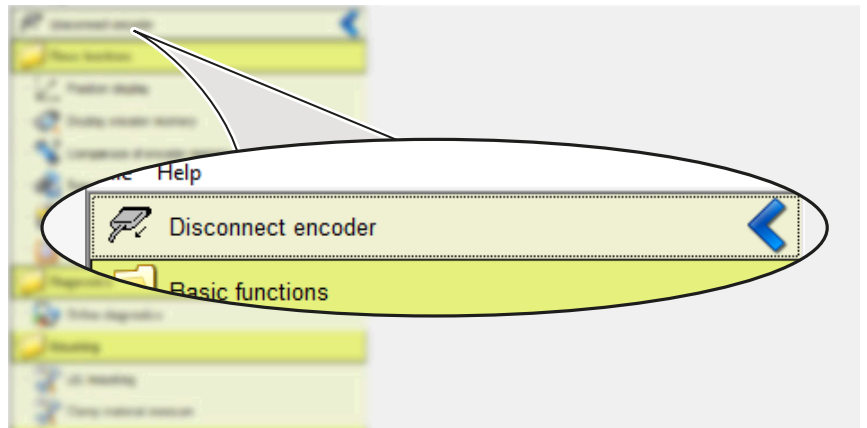
- ▶ Op **Volgende** klikken
- ▶ De melding **Montage succesvol** verschijnt.



- ▶ Op **Afsluiten** klikken
- > Het **functiemenu** wordt geopend.
- > De montage is met succes voltooid.



- ▶ Dubbelklikken op **Verbinding met het meetsysteem verbreken**

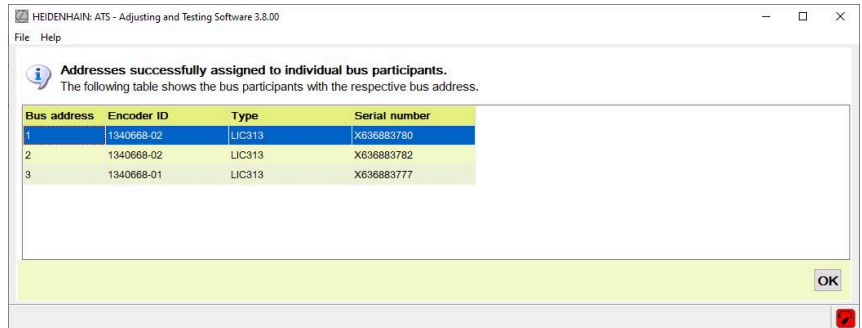


Volgende stap: "Afrondende werkzaamheden", Pagina 66

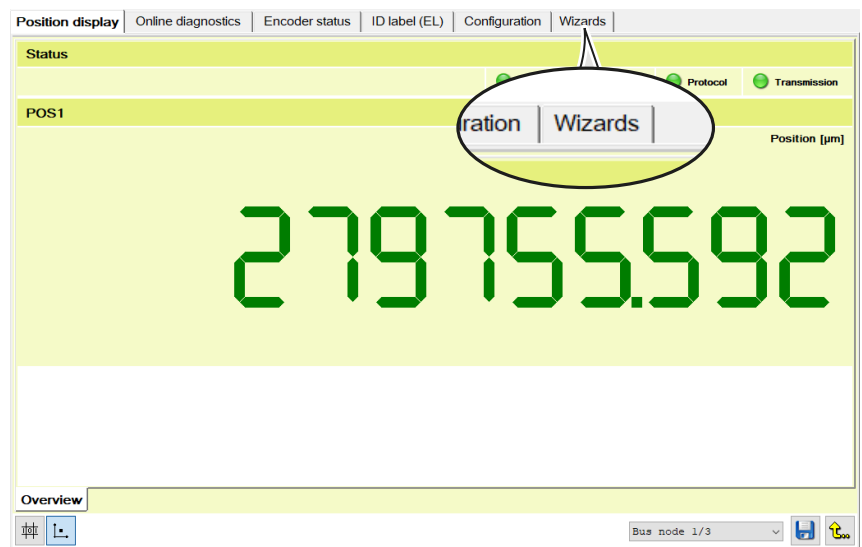
5.4.4 Montage van de tastkop LIC 413 in busbedrijf

Montage-wizard gebruiken

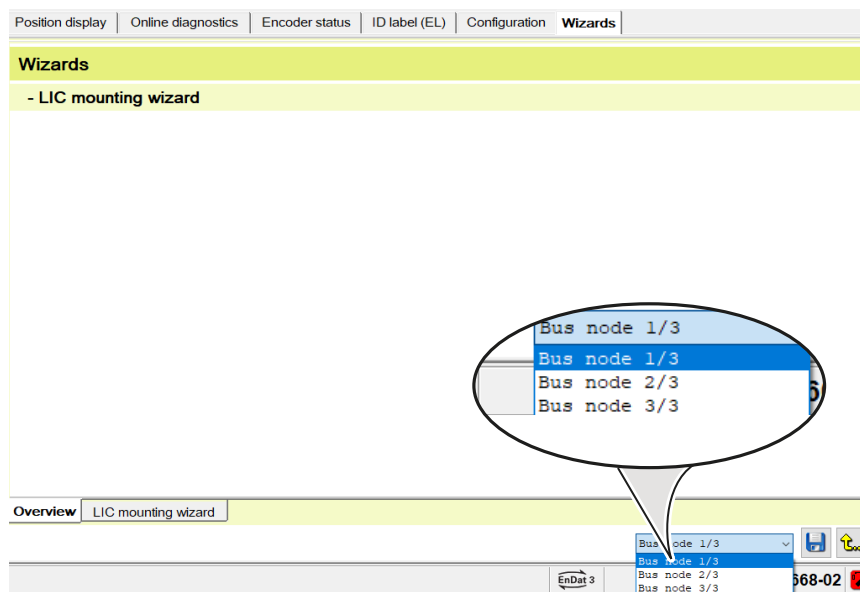
- ▶ Op **OK** klikken
- ▶ De **digitale uitlezing** verschijnt.



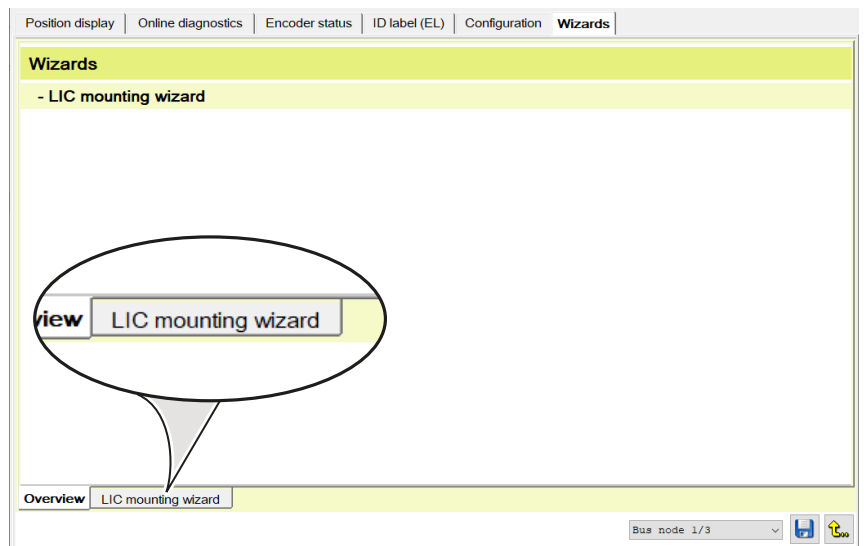
- ▶ Op **Wizard** klikken



- ▶ **Bus-knooppunt 1/3** selecteren



- ▶ Op **LIC-montage-wizard** klikken
- ▶ Het dialoogvenster **1e stap: Montage** wordt geopend.



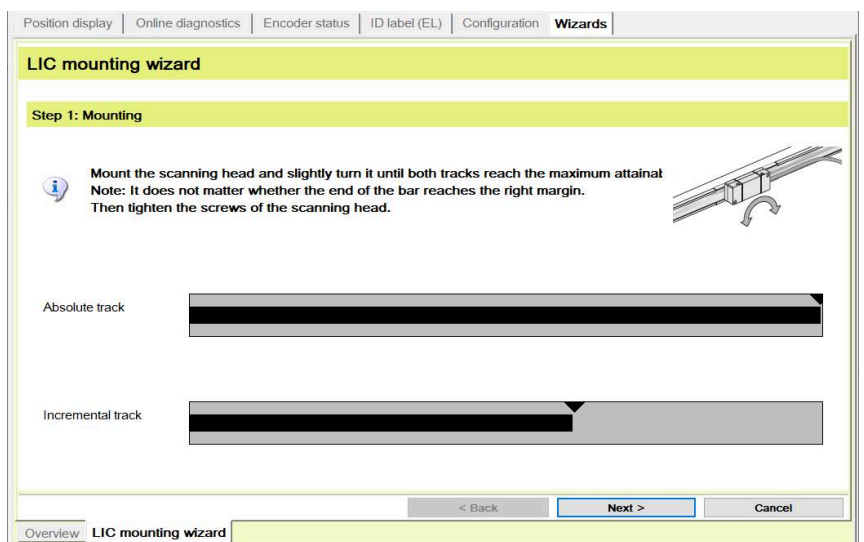
De afstelling van de tastkop in het bereik van het midden van de meetlengte uitvoeren.

- ▶ Stel een absoluut spoor in op maximaal bereikbare balklengte door eenvoudig draaien van de tastkop
- ▶ Bouten met het opgegeven draaimoment aanhalen
- ▶ Op **Volgende** klikken
- ▶ Het dialoogvenster **2e stap: Montage controleren** wordt geopend.



Als er een foutmelding verschijnt, is het maximale incrementele signaal niet bereikt.

- ▶ Montage herhalen

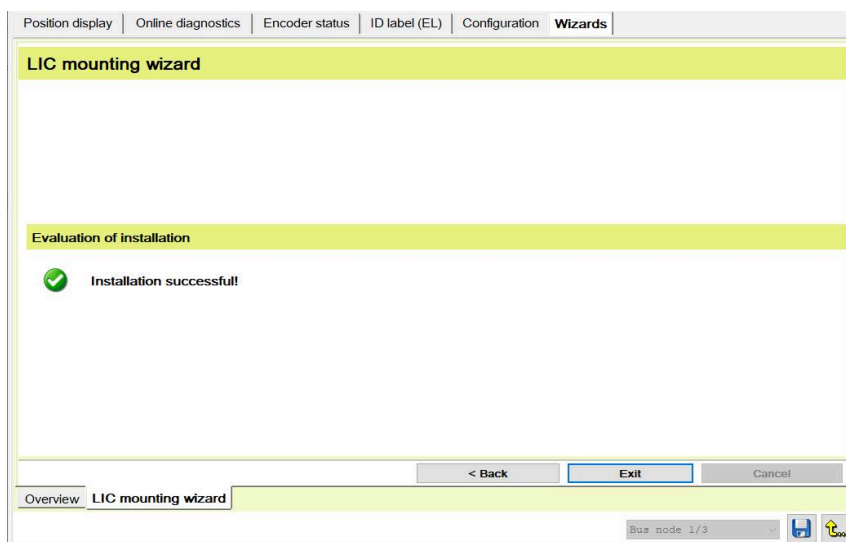
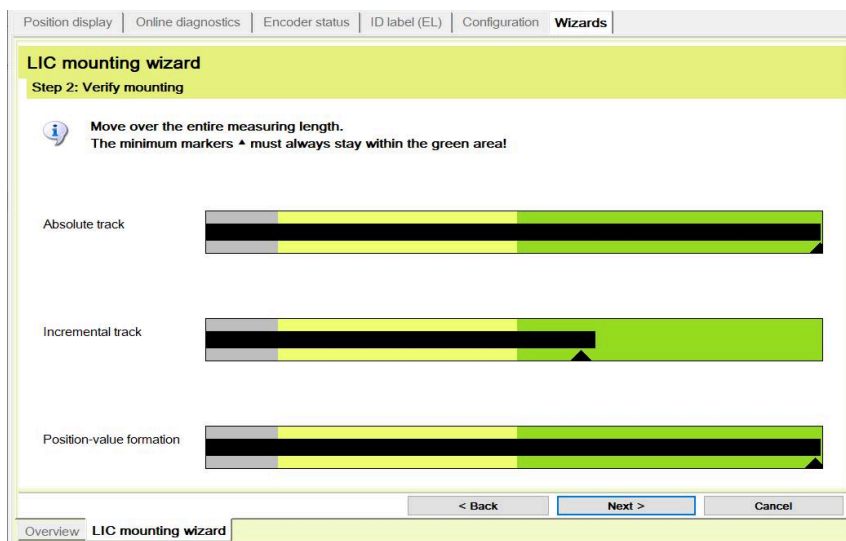


- ▶ Tastkop over de totale meetlengte verplaatsen
- ▶ Zorg ervoor dat de minimum markeringen binnen de groene gebieden liggen

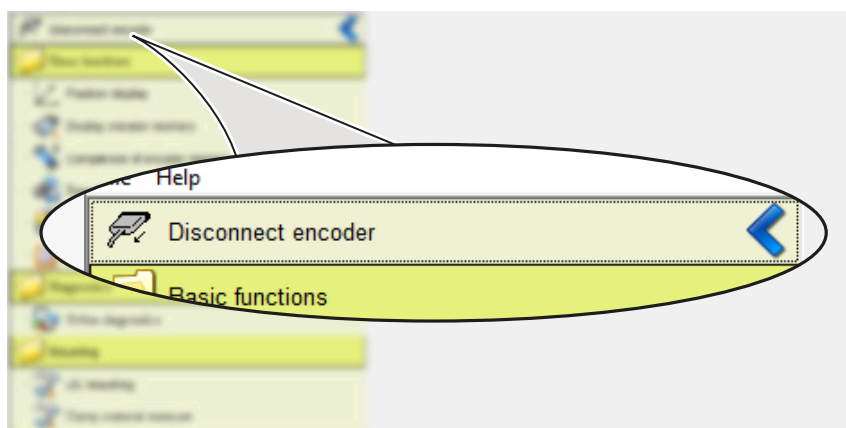


Als de groene gebieden niet worden bereikt of als er sterke signaalschommelingen optreden over de gehele meetlengte, controleer dan de montage-toleranties en controleer op vervuiling.

- ▶ Op **Volgende** klikken
- ▶ De melding **Montage succesvol** verschijnt.
- ▶ Op **Afsluiten** klikken
- ▶ Het **functiemenu** wordt geopend.
- ▶ De montage is met succes voltooid.



- ▶ Voor **bus-knooppunt 2/3** en bus-knooppunt **3/3** op dezelfde wijze te werk gaan
- ▶ Dubbelklikken op **Verbinding met het meetsysteem verbreken**



Volgende stap: "Afrondende werkzaamheden", Pagina 66

6 Afrondende werkzaamheden

6.1 Verbinding van het meetsysteem met de volgende elektronica

WAARSCHUWING

Gevaar voor elektrische schokken door stekkerverbindingen onder spanning

Het aansluiten en loskoppelen van spanningvoerende kabels en stekkerverbindingen in de installatie kan de dood of ernstig letsel tot gevolg hebben.

- Kabels en stekkerverbindingen alleen spanningsvrij aansluiten en loskoppelen
- Om het meetsysteem te verbinden, de nageschakelde elektronica vrijschakelen
- Bij vrije kabeleinden aansluitbezetting in acht nemen

- ▶ Meetsysteem met de nageschakelde elektronica verbinden

AANWIJZING

Materiële schade door verkeerd leggen van de aansluitkabel

Door verkeerd leggen kunnen aansluitkabels beschadigd raken.

- ▶ Maximaal toegestane buigradiussen aanhouden
- ▶ Aansluitkabel bij gebruik van sleepkettingen niet kruislings leggen
- ▶ Aansluitkabel vakkundig leggen



Zie de brochure **Cables and Connectors** voor meer informatie over kabeleigenschappen en het leggen van kabels.

- ▶ www.heidenhain.com/documentation
- ▶ Document-ID **1206103** invoeren



Zie de brochure **Cables and Connectors** voor meer informatie over de aansluitbezettingen.

- ▶ www.heidenhain.com/documentation
- ▶ Document-ID **1206103** invoeren



Meer informatie vindt u in de brochure **Interfaces of HEIDENHAIN Encoders**.

- ▶ www.heidenhain.com/documentation
- ▶ Document-ID **1078628** invoeren

7 Demontage

In dit hoofdstuk wordt de demontage van het meetsysteem beschreven.

7.1 Veiligheidsinstructies voor demontage

WAARSCHUWING

Stekkerverbindingen onder spanning!

Als u in de installatie stekkerverbindingen onder spanning loskoppelt, kunnen ongevallen met dodelijke afloop of ernstige verwondingen het gevolg zijn.

- ▶ Stekkers uitsluitend in spanningsvrije toestand aansluiten of loskoppelen

WAARSCHUWING

Bewegende machineonderdelen!

Letselgevaar door bewegende machineonderdelen afhankelijk van de inbouwplaats en toepassing

- ▶ Alle aanwijzingen van de machinefabrikant voor werkzaamheden aan de machine in acht nemen, bijv. machine altijd spanningsvrij schakelen

VOORZICHTIG

Breekbaar dragermateriaal van de maatdrager!

Letselgevaar door splinters en scherpe randen van het dragermateriaal

- ▶ Veiligheidshandschoenen en veiligheidsbril dragen
- ▶ Maatdrager niet te sterk buigen of vervormen

7.2 Tastkop demonteren

- ▶ Tastkop in omgekeerde montagevolgorde demonteren. **Verdere informatie:** "Montage van de tastkop", Pagina 27

7.3 Liniaal demonteren



Meer informatie vindt u in de **Demontagehandleiding**.

- ▶ www.heidenhain.com/documentation
- ▶ Document-ID **1185755** invoeren

HEIDENHAIN

DR. JOHANNES HEIDENHAIN GmbH

Dr.-Johannes-Heidenhain-Straße 5

83301 Traunreut, Germany

☎ +49 8669 31-0

☎ +49 8669 32-5061

info@heidenhain.de

Technical support ☎ +49 8669 32-1000

Measuring systems ☎ +49 8669 31-3104

service.ms-support@heidenhain.de

NC support ☎ +49 8669 31-3101

service.nc-support@heidenhain.de

NC programming ☎ +49 8669 31-3103

service.nc-pgm@heidenhain.de

PLC programming ☎ +49 8669 31-3102

service.plc@heidenhain.de

APP programming ☎ +49 8669 31-3106

service.app@heidenhain.de

www.heidenhain.com