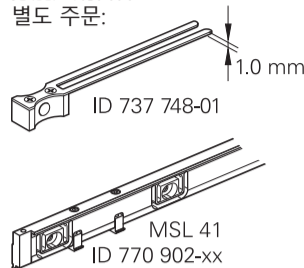


737908 · Ver03 · 02

Order separately:  
別売品:  
单独订购:  
分別定購料件:  
별도 주문:



# HEIDENHAIN

## Mounting Instructions

取付説明書  
安裝說明  
安裝指導手冊  
설치 지침

# LC 415/LC 495 S

04/2022

[www.heidenhain.de/documentation](http://www.heidenhain.de/documentation)

### General Information

### 一般情報

### 一般信息

### 一般資訊

### 일반 정보



**Note:** Mounting and commissioning is to be conducted by a qualified specialist under compliance with local safety regulations. Do not engage or disengage any connections while under power. Encoders that have contributed to the failure of a safety function in the application are to be returned to HEIDENHAIN Traunreut. Encoders are to be repaired exclusively by trained HEIDENHAIN technicians. Adhere to the information in the catalog, ID 571470 to ensure the correct and intended operation of the encoder. In addition to this, the machine manufacturer or designer himself must define the other data required for final assembly for the respective application. In safety-related applications, mounting is permissible only with an MSL 41 mounting spar and an anti-rotation lock is to be used for screws. When fastening the screws, the permissible mounting temperature of approx. 15 °C to 35 °C must be observed.

**注意:** 取付け及び試運転は設置国の安全規格のもとで有資格の専門家により実施するようにしてください。製品の取付けあるいは取外しは、給電されていない時に行ってください。アプリケーションでsafety機能の障害に関与したエンコーダはHEIDENHAIN Traunreutに返送してください。エンコーダの修理は、トレーニングを受けたHEIDENHAIN技術者以外行ってはなりません。エンコーダが正しく動作するようにカタログ(ID 571470)の記載内容にしたがってください。上記に加え、機械のメーカーまたは設計者自身で、それぞれのアプリケーションの最終アセンブリに必要な他のデータを定義する必要があります。安全対応のアプリケーションでは、取付けには必ずマウンティングスパーMSL 41を用い、ねじ部に回転防止処置を施すようにしてください。ねじ締めを行うとき、約15 °C ~ 35 °Cの許容取り付け温度を守ってください。

**注意:** 安装和调试时必须符合当地安全要求并由具有资质的专业人员操作。带电时，严禁连接或断开任何连线。如果应用中的编码器失效是安全功能方面的，必须将编码器发回至海德汉总部。编码器只能由海德汉技术人员修理。遵守ID 571470编号样本中的说明要求，确保编码器正确工作并符合预期。此外，机床制造商或设计人员本身必须为相应应用的最终组装定义所需的技术参数要求。对于高安全性应用，只能用MSL 41安装板安装且螺栓需防转锁定。紧固螺栓时，必须遵守大约15 °C至35 °C的安装温度要求。

**附註:** 安裝與調整須要由電氣設備及精密機械的專業人員指導以符合當地安全規範要求。當電源開啟時勿連接或拔掉纜線。在應用中的安全功能的失效須聯繫及返回光學尺至海德漢德國總部。光學尺須由受過專門訓練的海德漢公司的技術人員進行維修。遵守ID 571470的規格，以確保正確的和預期的光學尺功能。除了這一點，機器的製造商或設計師本人必須定義為相應的應用程序進行最後的組裝必須的其他資料。在與安全有關的應用中，安裝只能使用MSL 41安裝支架及防鬆脫鎖定的螺絲。鎖緊螺釘時，必須遵守15°C至35°C的安裝允許溫度。

**참고:** 설치 및 커미셔닝은 현지 안전 규정에 따라 유능한 전문가가 실시해야 합니다. 가동 중 어떤 접속부도 연결하거나 분리하지 마십시오. 설치 중 안전 기능 오류에 원인이 되는 엔코더는 하이덴하인 Traunreut으로 수거됩니다. 엔코더는 숙련된 하이덴하인 기술자만 수리해야 합니다. 엔코더의 정확한 의도된 동작을 보증하기 위해서 카탈로그, ID 571470 의 정보를 준수하십시오. 또한 기계 제작 업체 또는 설계자 스스로 해당 설치의 최종 조립에 필요한 기타 데이터를 정의해야 합니다. 안전 관련 용도에서는 MSL 41 장착 부재를 이용한 장착만이 허용되며 나사에는 회전 방지 잠금장치를 사용해야 한다. 스크류를 조일 때, 마운팅 온도는 약 15 °C 에서 35 °C 사이를 준수해야 합니다.

### General Information

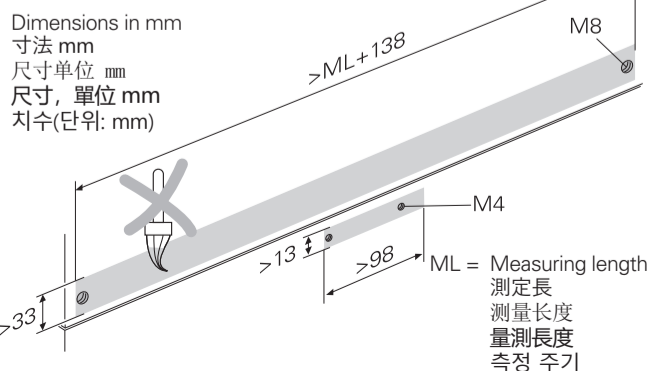
### 一般情報

### 一般信息

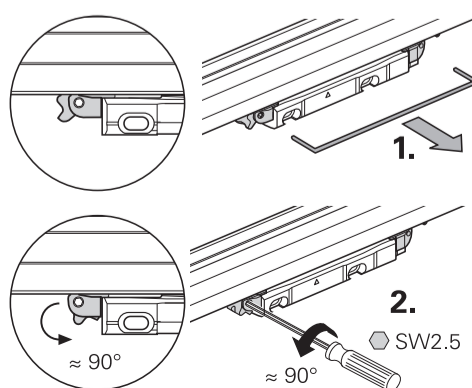
### 一般資訊

### 일반 정보

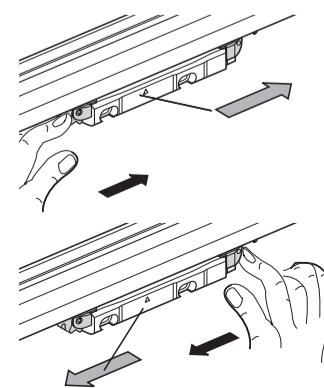
Mounting surface clean and free of paint  
エンコーダ取付け面は清浄でかつ塗装無き事。  
安裝面必須干净无油漆  
安裝面必須清潔及無上漆  
실장 표면은 깨끗하고 도색된 부분이 없어야 합니다.



Unlock the shipping brace to move the scanning head  
輸送安全具のロックを解除して走査ヘッドを移動させてください  
松开安裝附件移动读数头  
鬆脫讀頭固定架方便移動  
스캐닝 헤드를 움직일 수 있도록 운송 브레이스를 풀니다.



Move scanning unit back and forth  
輸送安全具ごと走査ヘッドを移動させてください  
来回运动读数头  
移動讀頭向前或是往後的方式  
스캐닝 유닛을 앞뒤로 움직입니다.



Assembly

組立て

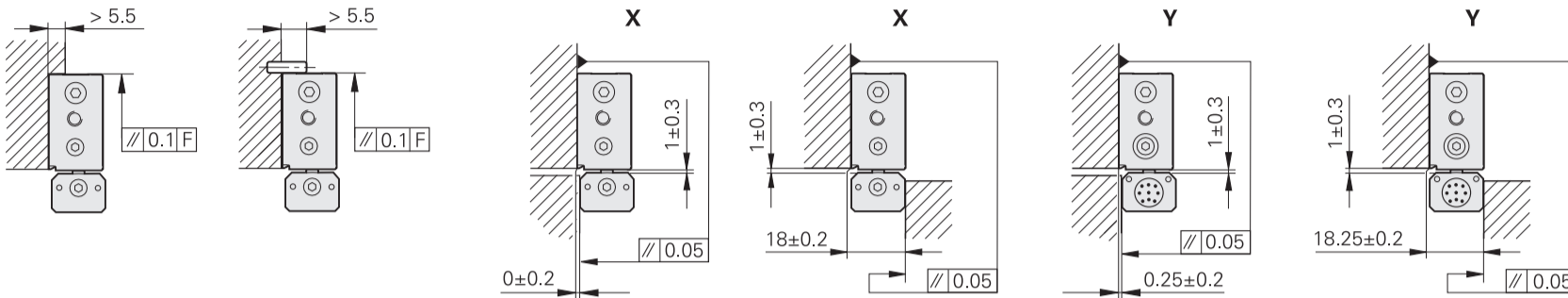
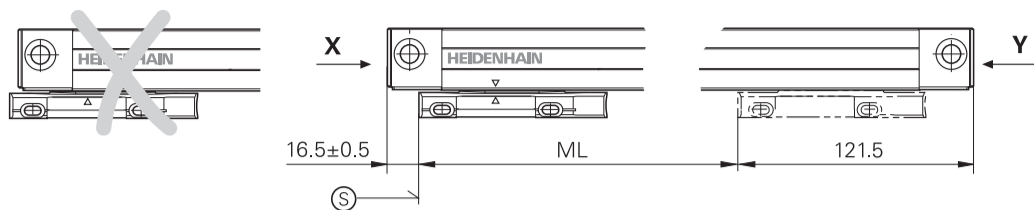
組裝

組裝

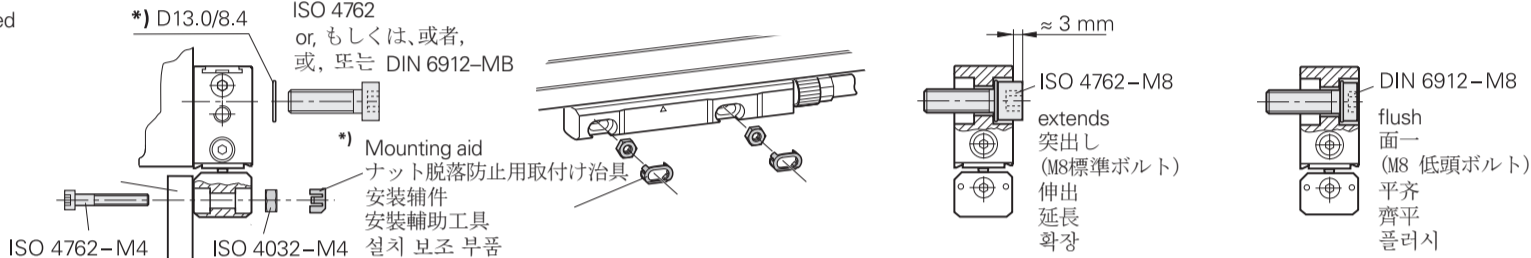
조립

Ⓢ = Begin. of meas. length ML  
 測定長 (ML) 開始点  
 測量長度 (ML) 起点  
 量測長度 ML 的開端  
 측정 길이 ML의 시작

F = Machine guideway  
 マシンガイド  
 机床导轨  
 工具機導軌  
 기계 가이드웨이



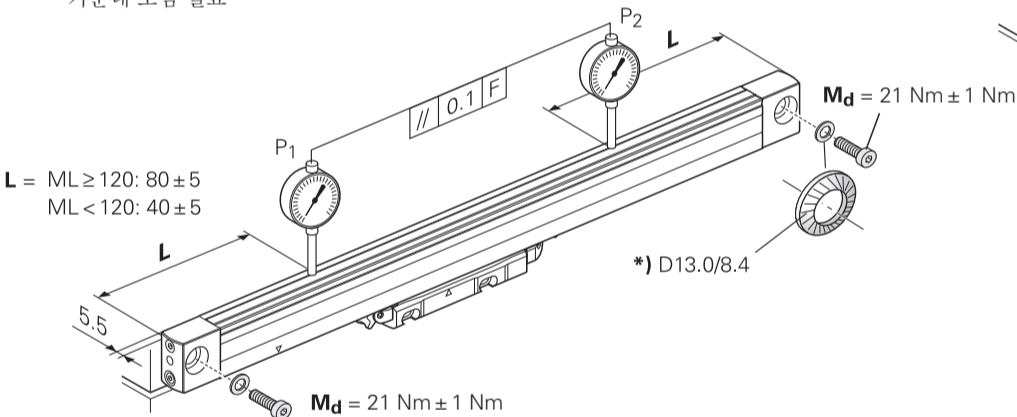
\* Items supplied  
 付属品  
 零部件  
 供應的項目  
 제공 품목



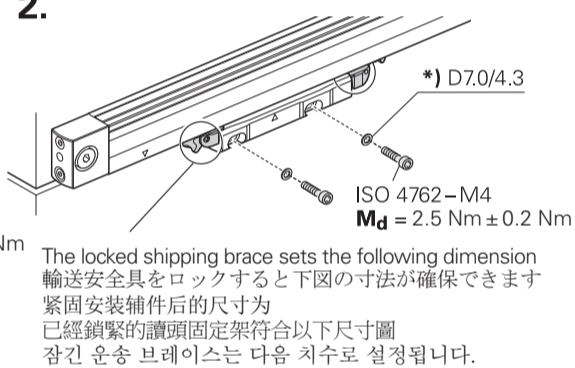
1. ML > 620

Center fastening required  
 中間サポートかマウンティングスパーをご使用ください  
 需中心紧固  
 可以選擇中央固定方式  
 가운데 조임 필요

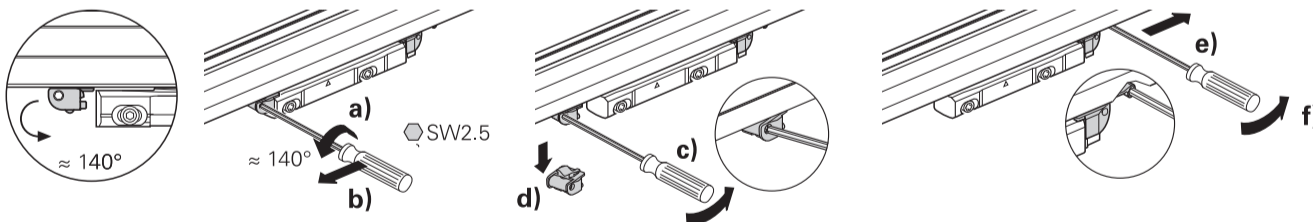
P = Points for alignment  
 調整用計測点  
 找正点  
 平行度的測量點  
 정렬 포인트



2.



3. Remove the shipping brace  
 輸送安全具を取り外してください  
 拆下安裝輔件  
 拆卸讀頭固定架  
 운송 브레이스를 풀니다.



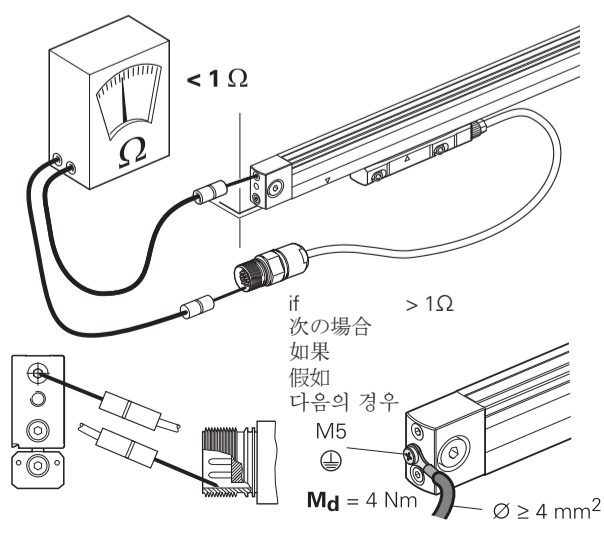
Final Steps

取付けの最終ステップ

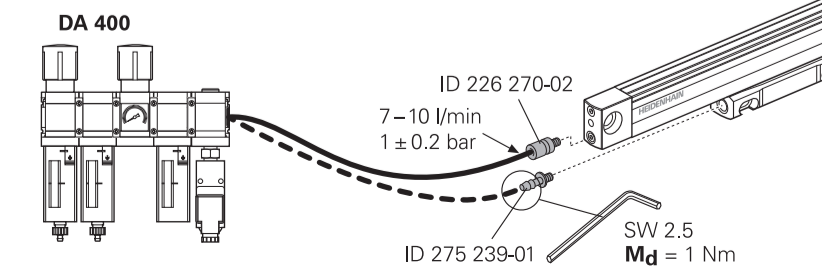
最后步骤

最後步驟

최종 단계



Ⓢ = Compressed-air connection usable at either end  
 壓縮空氣は左右いずれかから接続ください  
 壓縮空氣可連接在任一端  
 壓縮空氣管路可連接任一端  
 양쪽 종단에서 사용 가능한 압축 공기 접속부



Vertical mounting  
 垂直取付け時  
 垂直安裝  
 垂直安裝  
 수직 설치

