



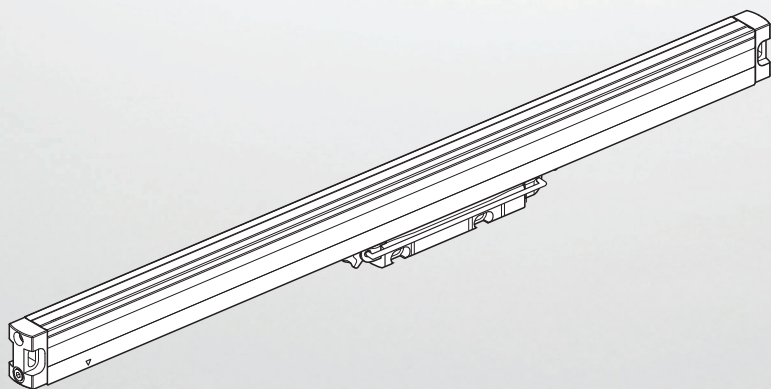
# HEIDENHAIN

## LC 416

## LC 496

avec embouts 14A

Instructions de montage



Français (fr)  
03/2025

## Sommaire

<b>1</b>	<b>Informations de base.....</b>	<b>4</b>
1.1	Validité de la documentation.....	4
1.2	Groupes ciblés par ces instructions de montage.....	4
1.3	Comment lire la documentation ?.....	5
1.4	Éléments typographiques.....	6
1.5	Types de remarques utilisés.....	7
1.6	Unités et tolérances.....	7
<b>2</b>	<b>Sécurité.....</b>	<b>8</b>
2.1	Qualification du personnel.....	8
2.2	Remarques de précaution générales.....	8
<b>3</b>	<b>Contenu de la livraison et accessoires.....</b>	<b>10</b>
3.1	Contenu de la livraison.....	10
3.2	Accessoires pour le montage.....	11
3.2.1	Accessoires pour toutes les variantes de montage.....	11
3.2.2	Pour le montage avec rail de montage.....	11
3.2.3	Pour le montage par les embouts.....	12
3.2.4	Accessoires pour le montage du câble de raccordement.....	12
3.2.5	Accessoires pour le raccordement d'une alimentation en air comprimé.....	12
<b>4</b>	<b>Montage.....</b>	<b>13</b>
4.1	Conditions requises et remarques.....	13
4.1.1	Sécurité fonctionnelle.....	15
4.2	Fonction et manipulation de la sécurité de transport.....	16
4.2.1	Déplacer la tête caprice.....	16
4.2.2	Enlever la sécurité de transport.....	16
4.2.3	Monter la sécurité de transport.....	17
4.3	Choix de la variante de montage.....	19
4.4	Montage par les embouts.....	20
4.4.1	Variante : sortie de câble à gauche, montage de la tête caprice par l'arrière (ELG).....	21

4.4.2 Variante : sortie de câble à droite, montage de la tête caprice par l'arrière (ERG).....	23
4.4.3 Variante : sortie de câble à gauche, montage de la tête caprice par l'avant (ELE).....	25
4.4.4 Variante : sortie de câble à droite, montage de la tête caprice par l'avant (ERE).....	27
<b>4.5 Montage avec rail.....</b>	<b>29</b>
4.5.1 Montage du rail.....	29
4.5.2 Variante : sortie de câble à gauche, montage de la tête caprice par l'arrière (MLG).....	31
4.5.3 Variante : sortie de câble à droite, montage de la tête caprice par l'arrière (MRG).....	33
4.5.4 Variante : sortie de câble à gauche, montage de la tête caprice par l'avant (MLE).....	35
4.5.5 Variante : sortie de câble à droite, montage de la tête caprice par l'avant (MRE).....	37
<b>5 Opérations finales.....</b>	<b>39</b>
<b>5.1 Test de continuité.....</b>	<b>39</b>
5.1.1 Conditions requises et remarques.....	39
5.1.2 Matériel et outillage.....	39
5.1.3 Mesure de la résistance.....	39
<b>5.2 Appliquer de l'air comprimé (option).....</b>	<b>40</b>
5.2.1 Conditions requises et remarques.....	40
5.2.2 Matériel et outil.....	40
5.2.3 Raccorder l'air comprimé au système de mesure.....	40
<b>5.3 Raccordement du câble.....</b>	<b>42</b>
5.3.1 Conditions requises et remarques.....	42
5.3.2 Matériel et outil.....	43
5.3.3 Raccorder le câble adaptateur au système de mesure.....	43
<b>6 Démontage.....</b>	<b>45</b>
<b>6.1 Consignes de sécurité pour le démontage.....</b>	<b>45</b>
<b>6.2 Démontage du système de mesure.....</b>	<b>45</b>

## 1 Informations de base

Cette section contient des informations concernant le produit fourni, ainsi que les instructions de montage applicables.

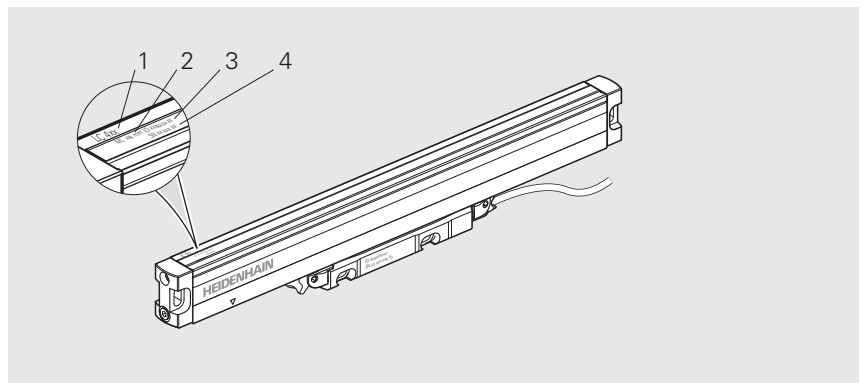
### 1.1 Validité de la documentation

Ces instructions de montage concernent le montage des LC 416, LC 496 avec embouts 14A.

► Avant toute utilisation, veiller à ce que la documentation corresponde bien au type d'appareil concerné.

La désignation de l'appareil est lisible sur l'étiquette signalétique. L'étiquette signalétique se trouve sur la règle.

#### Etiquette signalétique



Etiquette signalétique avec légende

- 1 Nom du produit
- 2 Longueur de mesure (ML)
- 3 ID du produit/Numéro ID
- 4 Numéro de série (SN)

### 1.2 Groupes ciblés par ces instructions de montage

Ces instructions de montage doivent être lues et observées par toute personne qui se voit confier l'une des tâches suivantes :

- Conception
- Montage
- Démontage

## 1.3 Comment lire la documentation ?

### **⚠ AVERTISSEMENT**

**Le non-respect de la documentation en vigueur augmente le risque d'accidents mortels, de blessures et de dégâts matériels !**

En ne respectant pas le contenu de la documentation, vous vous exposez au risque d'accidents mortels, de blessures ou de dégâts matériels.

- ▶ Lire attentivement la documentation dans son intégralité.
- ▶ Conserver la documentation pour pouvoir la consulter ultérieurement.

Le tableau suivant énumère les différentes composantes de la documentation, par ordre de priorité.

Documentation	Description
Addendum	Un addendum complète ou remplace certains passages du mode d'emploi et, éventuellement, des instructions de montage. Si la livraison contient un addendum, celui-ci devra être lu en priorité, toutes les autres informations contenues dans la documentation conservant leur validité.
Mode d'emploi	Le mode d'emploi contient toutes les informations et toutes les consignes de sécurité qui permettent d'utiliser l'appareil de manière adéquate, conformément à sa destination. Le mode d'emploi livré avec le produit est en anglais. Il peut toutefois être téléchargé dans une autre langue au lien suivant : <b><a href="http://www.heidenhain.com/documentation">www.heidenhain.com/documentation</a></b> . Ce mode d'emploi doit impérativement être lu avant la mise en service de l'appareil. Le mode d'emploi arrive en deuxième position dans l'ordre des priorités de lecture.
Instructions de montage	Les instructions de montage contiennent toutes les informations et consignes de sécurité qui permettent de monter et d'installer correctement un appareil. Les instructions de montage ne sont pas incluses dans la livraison et doivent être téléchargées depuis la page <b><a href="http://www.heidenhain.com/documentation">www.heidenhain.com/documentation</a></b> . Les instructions de montage arrivent en troisième position dans l'ordre des priorités de lecture.

#### **Des modifications à apporter ? Une erreur à signaler ?**

Nous nous efforçons en permanence d'améliorer notre documentation. N'hésitez pas à nous faire part de vos suggestions en nous écrivant à l'adresse e-mail suivante :

**[userdoc@heidenhain.de](mailto:userdoc@heidenhain.de)**

## 1.4 Éléments typographiques

Dans ces instructions d'utilisation, les éléments typographiques suivants sont utilisés :

Représentation	Signification
▶ ...	caractérise/remplace une action et le résultat d'une action
> ...	Exemple : <ul style="list-style-type: none"><li>▶ Retirer la sécurité de transport en la faisant basculer <b>(c)</b></li><li>&gt; La sécurité de transport est retirée</li></ul>
■ ...	caractérise/remplace une énumération
■ ...	Exemple : <ul style="list-style-type: none"><li>■ Impuretés solides : classe 3</li><li>■ Point de condensation de pression max. : classe 4</li></ul>

## 1.5 Types de remarques utilisés

### Consignes de sécurité

Les consignes de sécurité ont pour but de mettre en garde l'utilisateur devant les risques liés à la manipulation de l'appareil, et indiquent comment les éviter. Les différentes consignes de sécurité sont classées par ordre de gravité du danger et sont réparties comme suit :

#### DANGER

**Danger** signale l'existence d'un risque pour les personnes. Si vous ne suivez pas la procédure qui permet d'éviter le risque existant, le danger **occasionnera certainement des blessures graves, voire mortelles**.

#### AVERTISSEMENT

**Avertissement** signale l'existence d'un risque pour les personnes. Si vous ne suivez pas la procédure qui permet d'éviter le risque existant, le danger **pourrait occasionner des blessures graves, voire mortelles**.

#### ATTENTION

**Attention** signale l'existence d'un risque pour les personnes. Si vous ne suivez pas la procédure qui permet d'éviter le risque existant, le danger **pourrait occasionner de légères blessures**.

#### REMARQUE

**Remarque** signale l'existence d'un risque pour les objets ou les données. Si vous ne suivez pas la procédure qui permet d'éviter le risque existant, le danger **pourrait occasionner un dégât matériel**.

### Notes d'information

Les notes d'information garantissent un fonctionnement sûr et efficace de l'appareil. Les notes d'information sont réparties comme suit :



Ce symbole indique une **astuce**.

Une astuce vous fournit des informations supplémentaires ou complémentaires.



Le symbole "livre" indique un **renvoi**.

Un renvoi vous invite à consulter une documentation externe, par exemple une autre documentation de HEIDENHAIN ou celle d'un autre fournisseur.

## 1.6 Unités et tolérances

Sauf indication contraire, les cotes mentionnées dans ces instructions de montage sont en millimètres.

Sauf indication contraire, les tolérances figurant dans ces instructions de montage respectent celles des normes ISO 8015 et ISO 2768.

mm



Tolerancing ISO 8015  
ISO 2768:1989-mH  
≤ 6 mm: ±0.2 mm

## 2 Sécurité

Cette section contient des informations relatives à la sécurité, importantes pour un montage et une installation corrects de l'appareil.

### 2.1 Qualification du personnel

Le montage, la mise en service et le démontage doivent être assurés par un personnel qualifié, dans le respect des consignes de sécurité locales.

### 2.2 Remarques de précaution générales

#### AVERTISSEMENT

##### **Risque de choc électrique en cas de raccordement à des électroniques consécutives inadaptées !**

Le fait de raccorder des électroniques consécutives inadaptées à l'appareil vous expose au risque de blessures graves, voire mortelles.

- ▶ Ne raccorder l'appareil qu'à des électroniques consécutives alimentées par des systèmes PELV (très basse tension de protection)

#### AVERTISSEMENT

##### **Connexions sous tension !**

En procédant à des connexions alors que l'installation est sous tension, vous vous exposez à un risque d'accidents graves, voire mortels.

- ▶ Ne procéder à des connexions/déconnexions que lorsque l'installation est hors tension

#### AVERTISSEMENT

##### **Risque de blessures à cause de composants usés ou endommagés**

Le fait d'installer des composants usés, ou endommagés, pourrait nuire au bon fonctionnement des fonctions de sécurité. Une panne des fonctions de sécurité peut entraîner des blessures graves, voire mortelles.

- ▶ Vérifier l'absence de dégâts
- ▶ Ne pas utiliser de composants usés ou endommagés
- ▶ En cas de remplacement, raser le filetage
- ▶ Utiliser de nouvelles vis, de nouvelles goupilles et de nouveaux écrous
- ▶ Bloquer les boulons et les écrous à l'aide d'un dispositif de protection approprié contre le desserrage

#### REMARQUE

##### **Risque de dégâts matériels en cas de contraintes mécaniques !**

- ▶ Veiller à protéger l'appareil des risques de chute, et des secousses importantes
- ▶ Protéger l'appareil de toute contrainte mécanique
- ▶ Ne pas modifier la conception de l'appareil

**REMARQUE****Risque de dommages matériels sous l'effet de contraintes mécaniques!**

- ▶ Ne procéder à des connexions/déconnexions que si l'installation est hors tension
- ▶ Ne pas toucher les contacts des connecteurs

**REMARQUE****Décharge électrostatique (DES)**

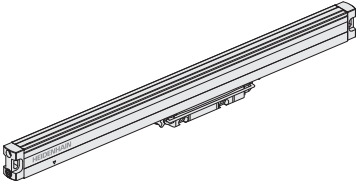

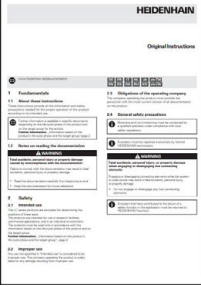
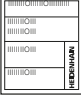

Cet appareil contient des composants qui peuvent être détruits par une décharge électrostatique (DES).

- ▶ Respecter impérativement les consignes de sécurité lors de la manipulation de composants sensibles aux décharges électrostatiques
- ▶ Ne jamais toucher les plots sans mise à la terre appropriée
- ▶ Porter un bracelet antistatique pour les interventions sur les prises de l'appareil

### 3 Contenu de la livraison et accessoires

Cette section fournit des informations relatives au contenu de la livraison et aux accessoires du système de mesure.

#### 3.1 Contenu de la livraison

Composants	Figure
Système de mesure avec sécurité de transport	
Éléments de montage	
Mode d'emploi	
Étiquette signalétique adhésive	
Certificat de contrôle-qualité	

## 3.2 Accessoires pour le montage

Les accessoires ci-après peuvent être commandés séparément auprès de HEIDENHAIN.



Pour en savoir plus sur les produits présentés, consultez les instructions de montage associées, ainsi que le catalogue **Linear Encoders for Numerically Controlled Machine Tools**.

- ▶ [www.heidenhain.com/documentation](http://www.heidenhain.com/documentation)
- ▶ Entrer **571470** comme ID de document

### 3.2.1 Accessoires pour toutes les variantes de montage

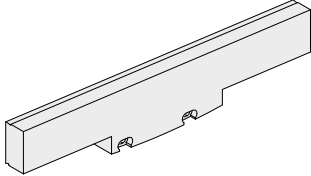
Désignation	Numéro ID	Figure
<b>Gabarits de montage et de contrôle</b> Pour régler et contrôler la distance qui sépare la règle de la tête caprice	737748-xx	
<b>Gabarits de montage et de contrôle</b> Pour régler et contrôler la distance qui sépare la règle de la tête caprice	1211239-xx	
<b>Gabarits de montage et de contrôle</b> Pour contrôler la distance minimale qui sépare la règle de la tête caprice	1211268-xx	

### 3.2.2 Pour le montage avec rail de montage

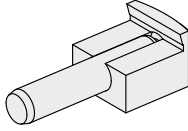


Les systèmes de mesure de ce type imposent généralement de recourir à un rail de montage. Pour les longueurs de mesure supérieures à 1240 mm, les systèmes de mesure doivent être montés sur rail.

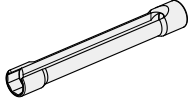
Désignation	Numéro ID	Figure
<b>Rail de montage MSL 41</b> Pour augmenter la résistance aux vibrations	770902-xx	

Désignation	Numéro ID	Figure
<b>Outil d'aide au montage d'un rail MSL 41</b> Pour un montage avec rail : il permet d'aligner la surface d'appui de la tête caprice.	753853-01	

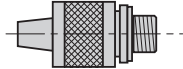
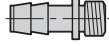
### 3.2.3 Pour le montage par les embouts

Désignation	Numéro ID	Figure
<b>Éléments de maintien</b> Pour améliorer la résistance aux vibrations, une règle avec sortie de câble à droite peut, en plus, être maintenue par des cales. Ces éléments de maintien permettent aussi de monter des règles d'une longueur de mesure supérieure à 620 mm sans avoir besoin de recourir à un rail de montage.	556975-01	

### 3.2.4 Accessoires pour le montage du câble de raccordement

Désignation	Numéro ID	Figure
<b>Clé à douille</b> Clé à douille ¼" pour le montage du câble de raccordement dans des espaces réduits.	618965-02	

### 3.2.5 Accessoires pour le raccordement d'une alimentation en air comprimé

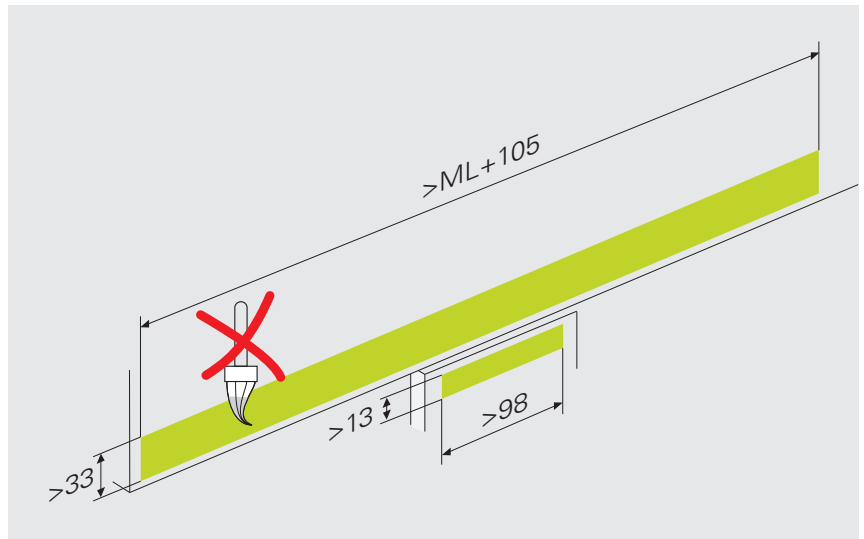
Désignation	Numéro ID	Figure
<b>Raccord pour la règle</b> Raccord permettant de relier le support de mesure d'un codeur linéaire à un tuyau pneumatique 6 mm x 1 mm. Ce raccord est doté d'un réducteur intégré qui garantit un débit de 7 l/min avec une pression d'env. $1 \cdot 10^5$ Pa (1 bar) en entrée.	226270-02	
<b>Raccord pour la tête caprice</b> Raccord permettant de relier la tête caprice d'un codeur linéaire à un tuyau pneumatique 6 mm x 1 mm. Ce raccord est doté d'un réducteur intégré qui garantit un débit de 7 l/min avec une pression d'env. $1 \cdot 10^5$ Pa (1 bar) en entrée.	275239-01	

## 4 Montage

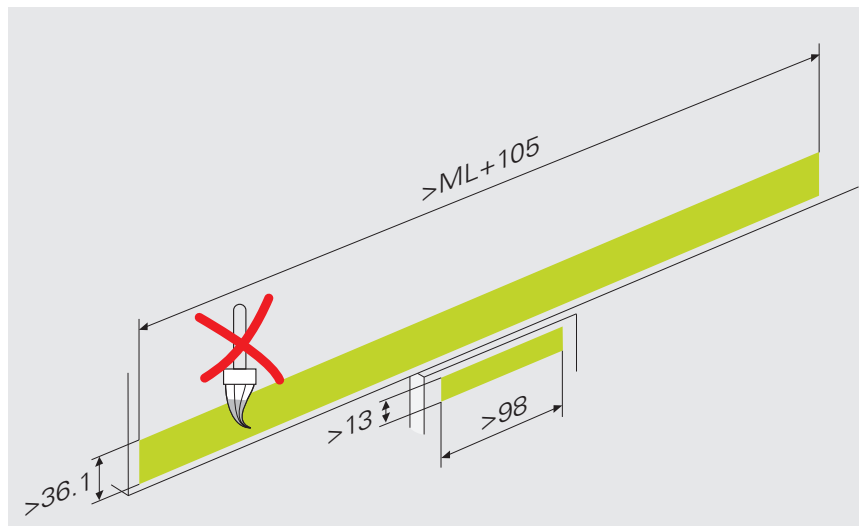
Cette section décrit les conditions requises pour le montage, les différentes variantes de montage possibles, ainsi que toutes les autres opérations nécessaires pour le montage.

### 4.1 Conditions requises et remarques

Veillez à ce que la surface d'appui, la surface de la règle et la tête caprice soient bien propres, sans traces de peinture ou de graisse, et sans poussières.



Surface de montage pour le montage avec embouts

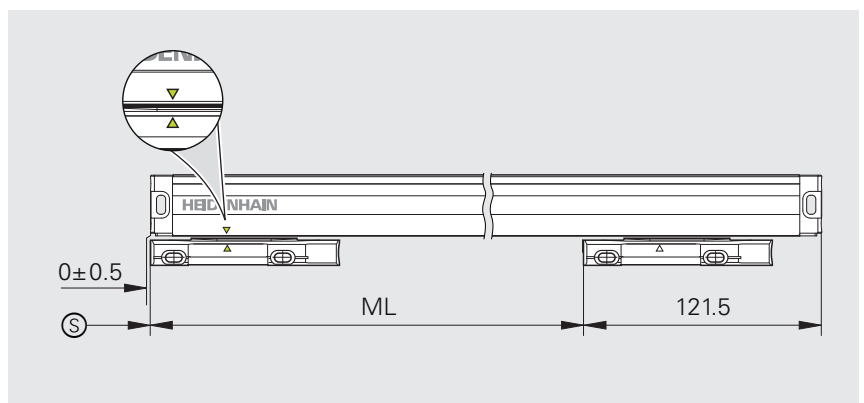


Surface de montage pour le montage avec rail

Le repère **S** indique le début de la longueur de mesure (**ML**).

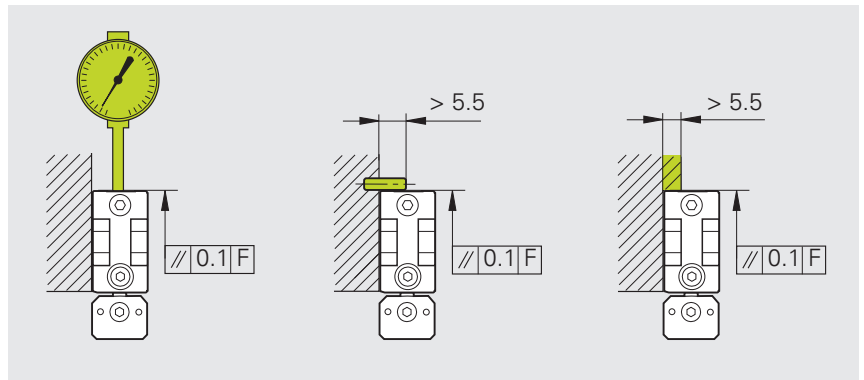
Le repère **S** est atteint lorsque les flèches se trouvent l'une sur l'autre.

Ne déplacez la tête caprice que dans la limite de la longueur de mesure indiquée.



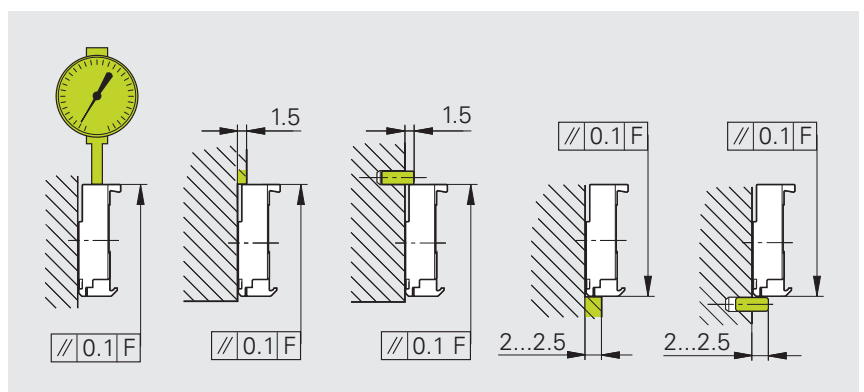
Quant à la tête caprice, elle pourra être alignée à l'aide de l'un des outils de guidage **F** suivants :

- Comparateur
- Goupilles d'arrêt
- Arête de butée

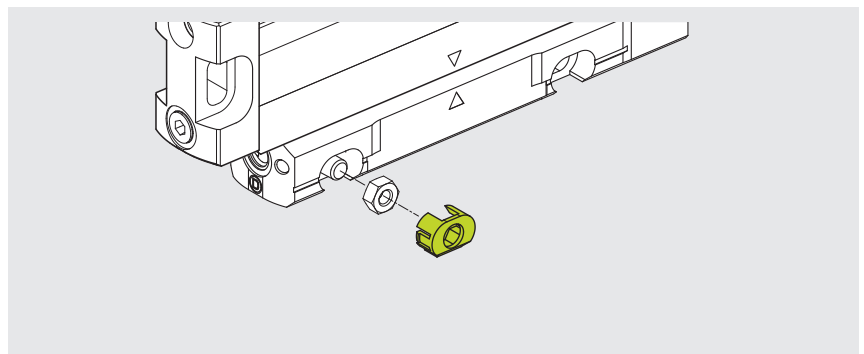


Dans le cas d'un montage sur rail, celui-ci pourra être aligné à l'aide d'un des éléments de guidage **F** suivants :

- Comparateur
- Goupilles d'arrêt
- Arête de butée



Le système de mesure est fourni avec des clips qui servent à fixer les écrous. Pour savoir si vous avez besoin de clips pour votre variante de montage, référez-vous à la section qui aborde ce sujet dans les présentes instructions.



### 4.1.1 Sécurité fonctionnelle

Si le constructeur de la machine impose un système d'exclusion mécanique d'erreur sur le système de mesure, alors il faudra recourir à des freins filets adaptés pour les raccords vissés. Respectez une température de montage comprise entre 15 °C et 35 °C.



Pour en savoir plus, consulter le catalogue **Linear Encoders for Numerically Controlled Machine Tools**.

- ▶ [www.heidenhain.com/documentation](http://www.heidenhain.com/documentation)
- ▶ Entrer **571470** comme ID de document

## 4.2 Fonction et manipulation de la sécurité de transport

La sécurité de transport assure une protection du système de mesure pendant le transport et le montage. Ne retirez la sécurité de transport que si nécessaire. La sécurité de transport vous permet d'assurer un bon alignement et de respecter les tolérances de montage.

### Matériel et outil

Pour les opérations qui suivent, vous aurez besoin du matériel et de l'outillage suivant :

#### Contenu dans la livraison

- Sécurité de transport (montée)

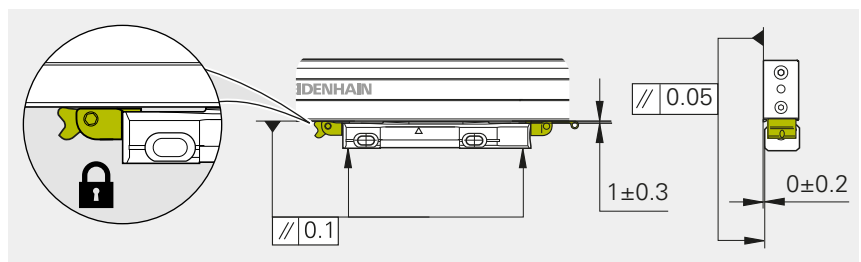
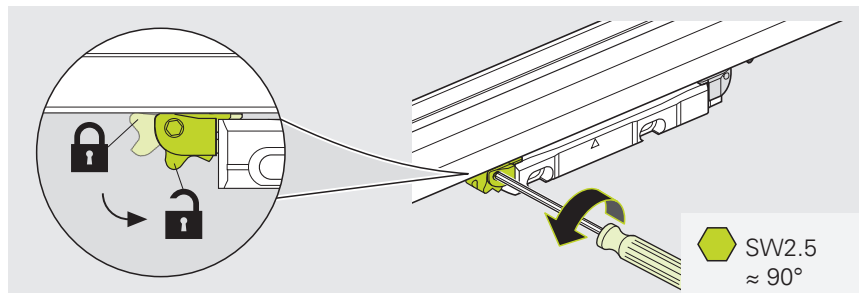
La sécurité de transport peut être verrouillée ou déverrouillée, en fonction de la position de la partie mobile.

Verrouillée, la sécurité de transport permet de régler les cotes indiquées.

Lorsque la sécurité de transport est verrouillée, la rigidité de l'élément plastique vous aide à aligner des parties mobiles de la machine avec la tête caprice.

#### À commander séparément

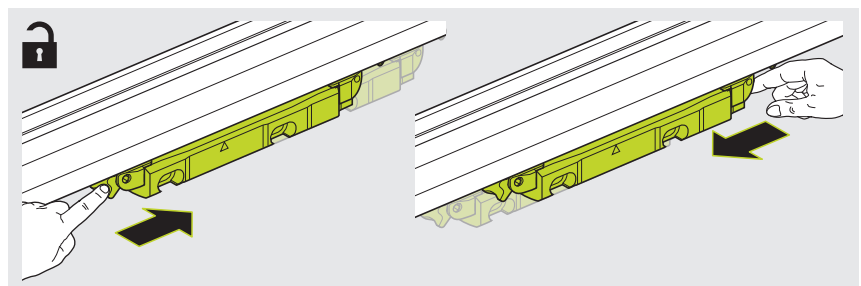
- Outil à six pans creux 2,5 mm



### 4.2.1 Déplacer la tête caprice

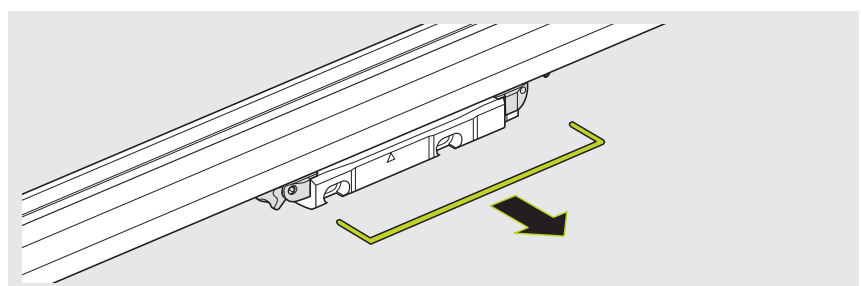
- ▶ Déverrouiller la sécurité de transport avant de déplacer la tête caprice

**i** Si l'étrier a déjà été retiré, ne pas tirer sur la tête caprice : pousser la tête caprice comme représenté ici.

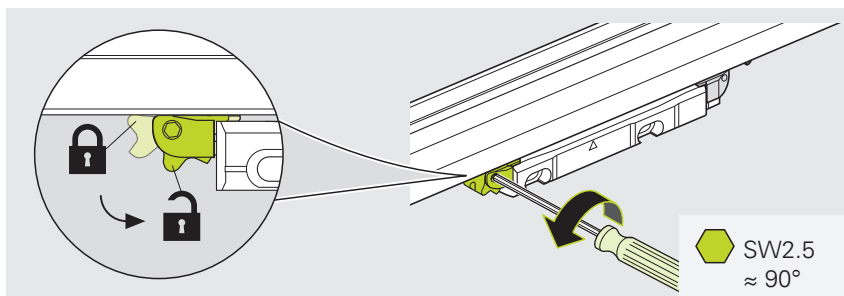


### 4.2.2 Enlever la sécurité de transport

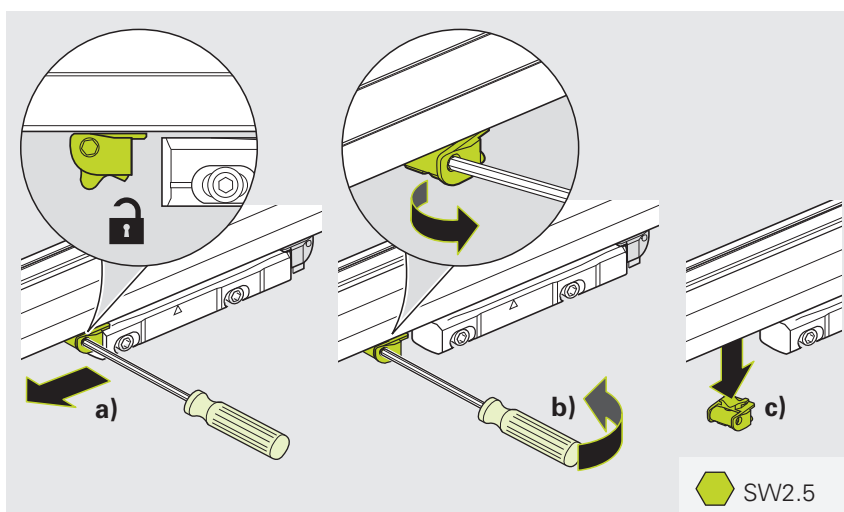
- ▶ Retirer l'étrier



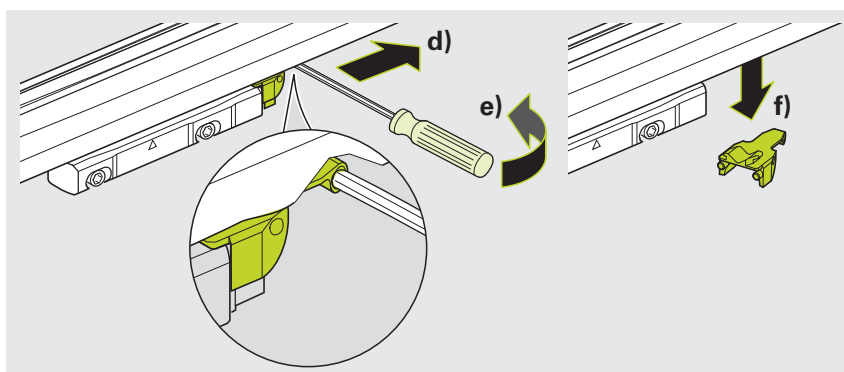
- ▶ Utiliser la clé à six pans creux pour déverrouiller la sécurité de transport qui se trouve à gauche



- ▶ Repousser la sécurité de transport avec précaution vers la gauche **(a)**
- ▶ Retirer la sécurité de transport en faisant tourner vers la droite **(b)**
- ▶ La sécurité de transport est retirée **(c)**

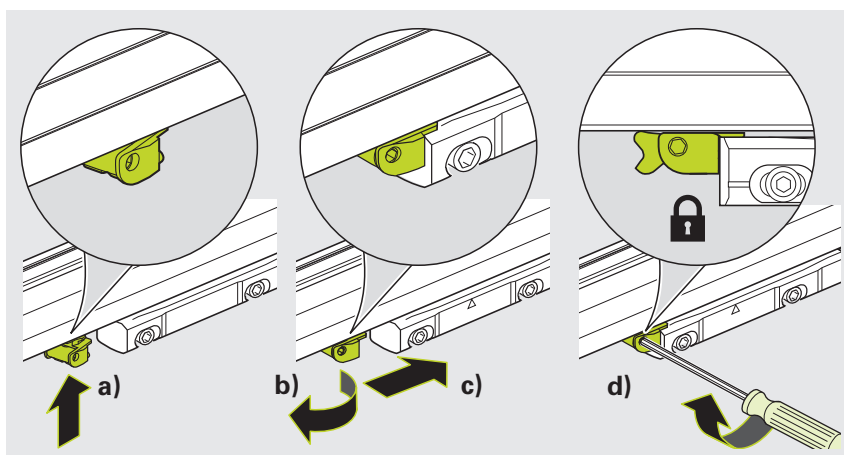


- ▶ Utiliser l'outil pour retirer la languette de la sécurité de transport de droite de la tête caprice **(d)**
- ▶ Retirer la sécurité de transport en faisant tourner vers la droite **(e)**
- ▶ La sécurité de transport est retirée **(f)**

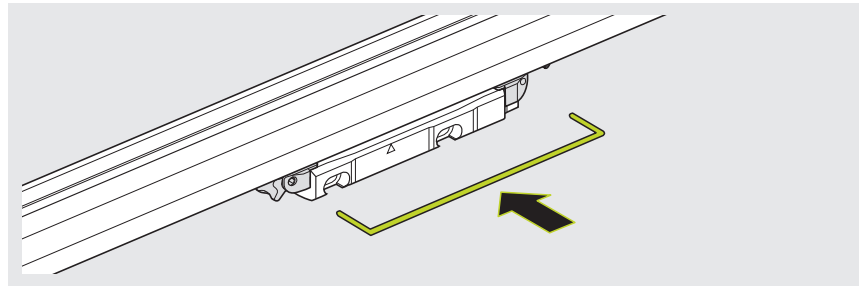
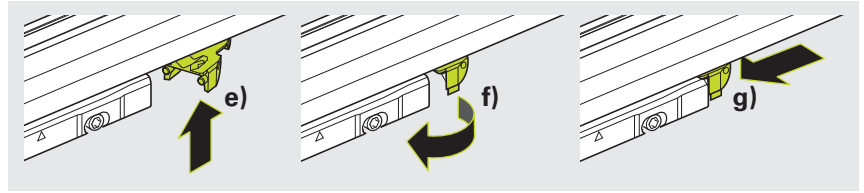


### 4.2.3 Monter la sécurité de transport

- ▶ Insérer la sécurité de transport dans le profilé **(a)**
- ▶ Bloquer la sécurité de transport par une légère rotation à l'intérieur du profilé **(b)**
- ▶ Insérer la sécurité de transport dans la tête caprice **(c)**
- ▶ Verrouiller la sécurité de transport à l'aide de la clé à six pans creux **(d)**

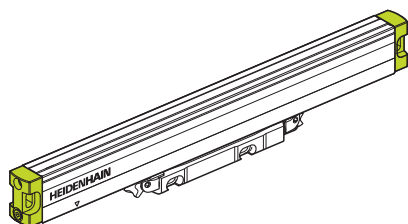


- ▶ Insérer la sécurité de transport à l'intérieur du profilé (**e**)
- ▶ Bloquer la sécurité de transport par une légère rotation à l'intérieur du profilé (**f**)
- ▶ Insérer la sécurité de transport dans la tête caprice (**g**)
- ▶ Insérer l'étrier de la sécurité de transport
- ▶ La sécurité de transport est montée.



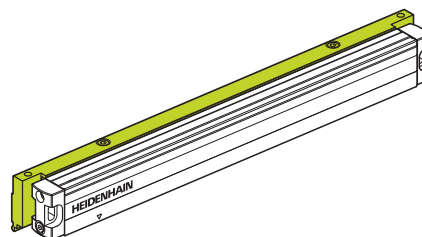
### 4.3 Choix de la variante de montage

Montage par les embouts du système de mesure



Page 20

Montage avec rail  
MSL 41 (accessoire à commander séparément)



Page 29

## 4.4 Montage par les embouts

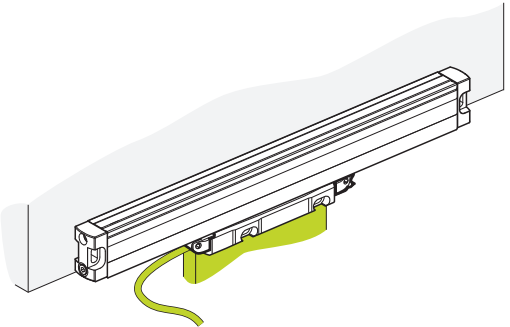
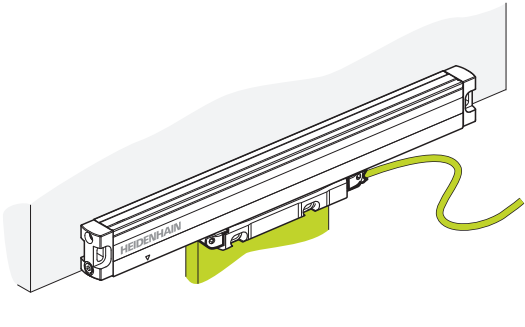
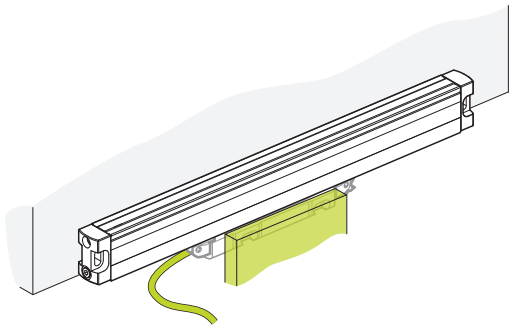
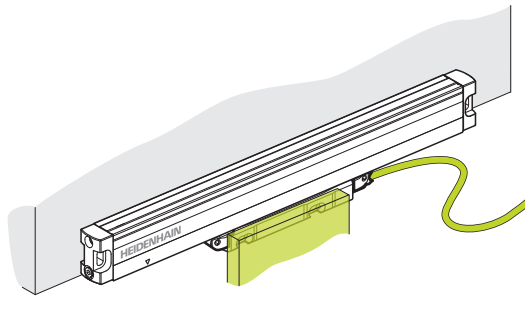


Les variantes de montage présentées dans cette section se réfèrent au montage par les embouts du système de mesure.

HEIDENHAIN recommande un montage avec une sortie de câble à droite, cette configuration permettant d'avoir une meilleure résistance aux vibrations et une meilleure liaison thermique entre la règle et le bâti de la machine.

Pour connaître les variantes de montage avec rail, se référer à la **Page 30**.

### Montage du système de mesure par les embouts

		Sortie de câble <b>à gauche</b>	Sortie de câble <b>à droite</b>
Montage de la tête caprice <b>par l'arrière</b>			
	Variante ELG <b>Page 21</b>	Variante ERG <b>Page 23</b>	
Montage de la tête caprice <b>par l'avant</b>			
	Variante ELE <b>Page 25</b>	Variante ERE <b>Page 27</b>	

#### 4.4.1 Variante : sortie de câble à gauche, montage de la tête caprice par l'arrière (ELG)

##### Matériel et outil

Pour les opérations qui suivent, vous aurez besoin du matériel et de l'outillage suivant :

##### Contenu dans la livraison

- 4 x rondelle dentée D7.0/4.3
- Clips (optionnels)

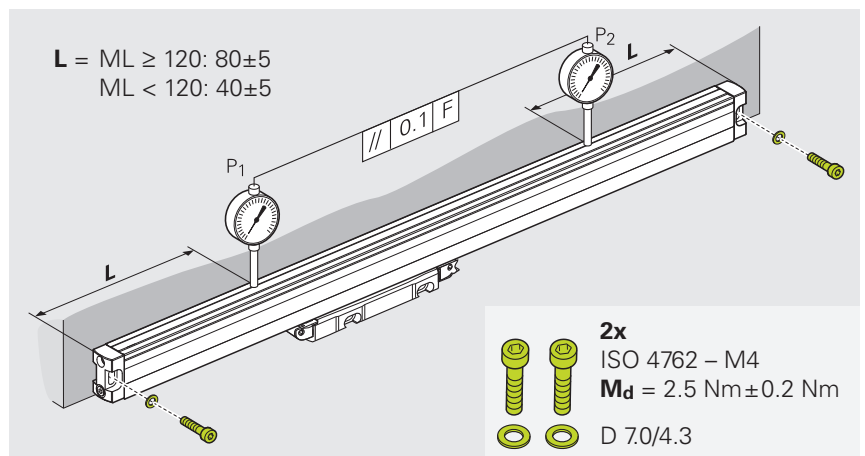
##### À commander séparément

- 4 x vis ISO 4762 – M4
- Outil à six pans creux 3 mm
- Clé dynamométrique (six pans creux, 3 mm)
- 2 x écrou ISO 4032 – M4 (optionnel)

##### Monter la règle

Monter la règle par les embouts en utilisant les vis et les rondelles dentées indiquées :

- ▶ Serrer légèrement les vis
- ▶ Aligner la règle aux points indiqués, par rapport au guidage de la machine (**F**)
- ▶ Serrer les vis avec le couple indiqué
- ▶ Contrôler l'alignement au niveau des points (**L**), qui se trouvent au centre ou sur l'arête



### Monter la tête caprice

**i** Pour régler et vérifier la distance qui sépare la règle de la tête caprice, vous pouvez utiliser, au choix, soit la sécurité de transport, soit des gabarits de montage et de contrôle à commander séparément.

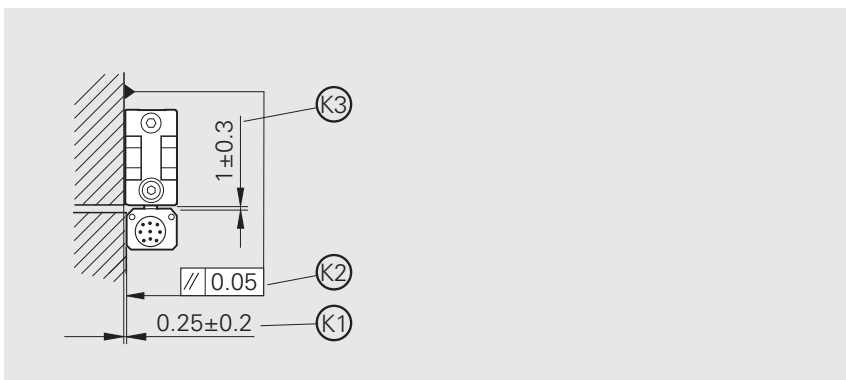
**Informations complémentaires** : "Accessoires pour le montage", Page 11

**i** Vous pouvez vous servir de la sécurité de transport verrouillée pour aligner les parties mobiles réglables de la machine.

**Informations complémentaires** : "Fonction et manipulation de la sécurité de transport", Page 16

Conditions requises :

- La règle est montée.
- Les tolérances de montage (**K1**) et (**K2**) ont déjà été réglées côté machine.

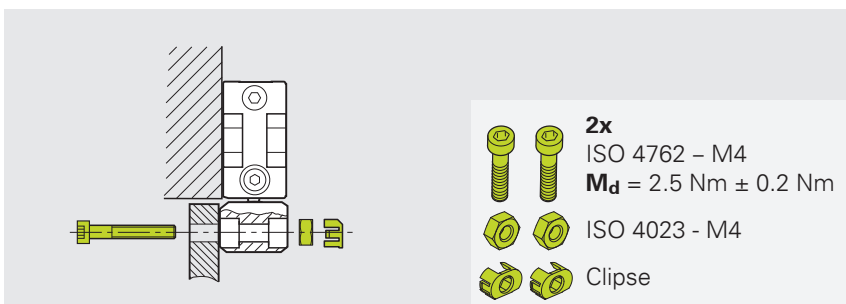
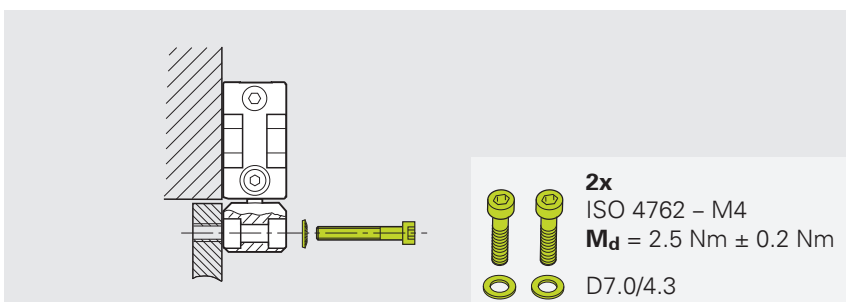


Utiliser le matériel indiqué pour monter la tête caprice :

- Avec les vis et les rondelles dentées ou
- Avec les vis, les écrous et les clips

Procédez comme suit :

- ▶ Serrer légèrement les vis
- ▶ Régler la distance (**K3**) qui sépare la tête caprice de la règle
- ▶ Serrer les vis avec le couple indiqué
- ▶ Contrôler la distance (**K3**)



**Informations complémentaires** : "Opérations finales", Page 39

#### 4.4.2 Variante : sortie de câble à droite, montage de la tête caprice par l'arrière (ERG)

##### Matériel et outil

Pour les opérations qui suivent, vous aurez besoin du matériel et de l'outillage suivant :

##### Contenu dans la livraison

- 4 x rondelle dentée D7.0/4.3
- Clips (optionnels)

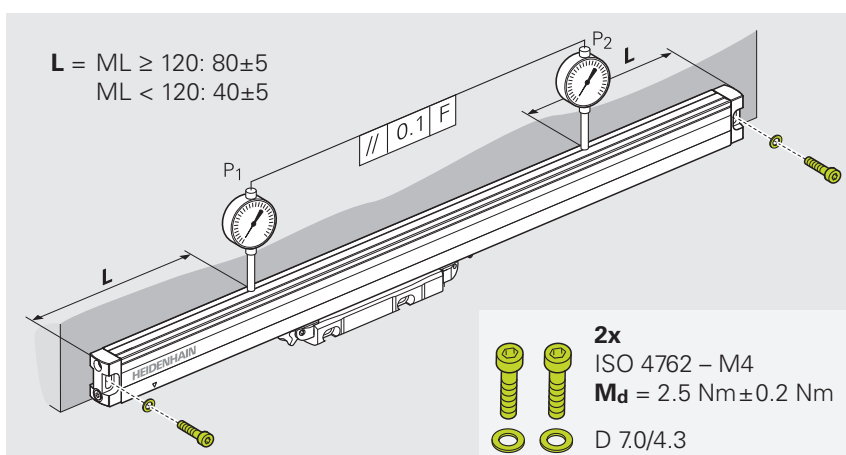
##### À commander séparément

- 4 x vis ISO 4762 – M4
- Outil à six pans creux 3 mm
- Clé dynamométrique (six pans creux, 3 mm)
- 2 x écrou ISO 4032 – M4 (optionnel)

##### Monter la règle

Monter la règle par les embouts en utilisant les vis et les rondelles dentées indiquées :

- ▶ Serrer légèrement les vis
- ▶ Aligner la règle aux points indiqués, par rapport au guidage de la machine (**F**)
- ▶ Serrer les vis avec le couple indiqué
- ▶ Contrôler l'alignement au niveau des points (**L**), qui se trouvent au centre ou sur l'arête



Pour une meilleure résistance aux vibrations, vous pouvez en plus fixer la règle avec des éléments de maintien (accessoires à commander séparément).

**Informations complémentaires :** "Accessoires pour le montage", Page 11



Pour en savoir plus, consulter le document **Mounting Instructions Clamping Element LC 400.**

- ▶ [www.heidenhain.com/documentation](http://www.heidenhain.com/documentation)
- ▶ Entrer **578067** comme ID de document

### Montage de la tête caprice

**i** Pour régler et vérifier la distance qui sépare la règle de la tête caprice, vous pouvez utiliser, au choix, soit la sécurité de transport, soit des gabarits de montage et de contrôle à commander séparément.

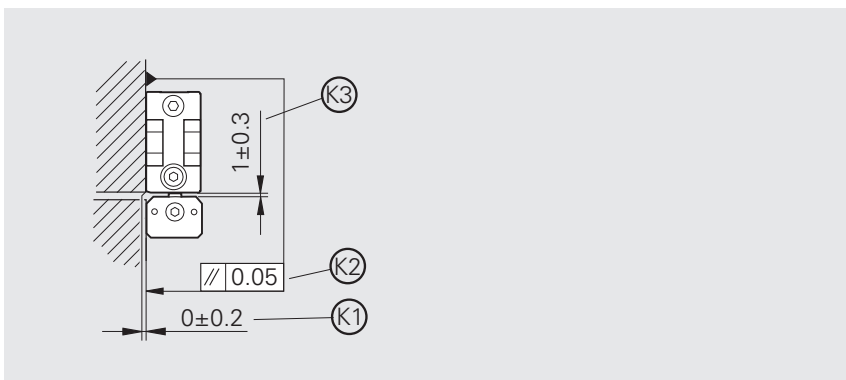
**Informations complémentaires** : "Accessoires pour le montage", Page 11

**i** Vous pouvez vous servir de la sécurité de transport verrouillée pour aligner les parties mobiles réglables de la machine.

**Informations complémentaires** : "Fonction et manipulation de la sécurité de transport", Page 16

Conditions requises :

- La règle est montée.
- Les tolérances de montage (**K1**) et (**K2**) ont déjà été réglées côté machine.

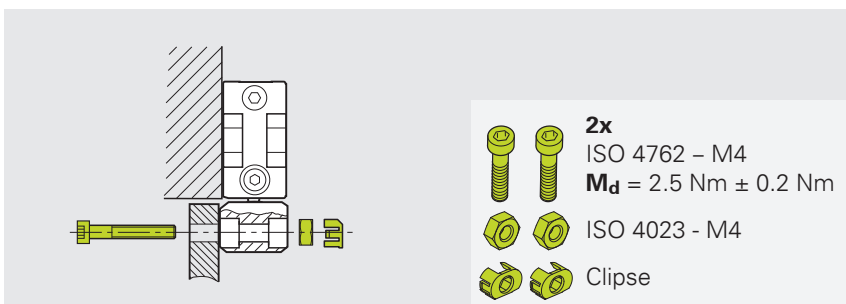
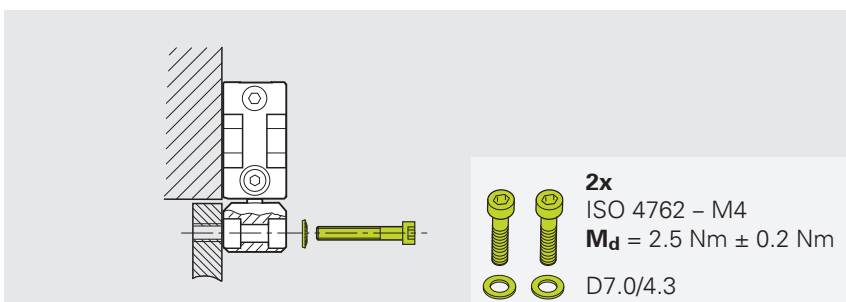


Utiliser le matériel indiqué pour monter la tête caprice :

- Avec les vis et les rondelles dentées ou
- Avec les vis, les écrous et les clips

Procédez comme suit :

- ▶ Serrer légèrement les vis
- ▶ Régler la distance (**K3**) qui sépare la tête caprice de la règle
- ▶ Serrer les vis avec le couple indiqué
- ▶ Contrôler la distance (**K3**)



**Informations complémentaires** : "Opérations finales", Page 39

### 4.4.3 Variante : sortie de câble à gauche, montage de la tête caprice par l'avant (ELE)

#### Matériel et outil

Pour les opérations qui suivent, vous aurez besoin du matériel et de l'outillage suivant :

#### Contenu dans la livraison

- 4 x rondelle dentée D7.0/4.3
- Clips (optionnels)

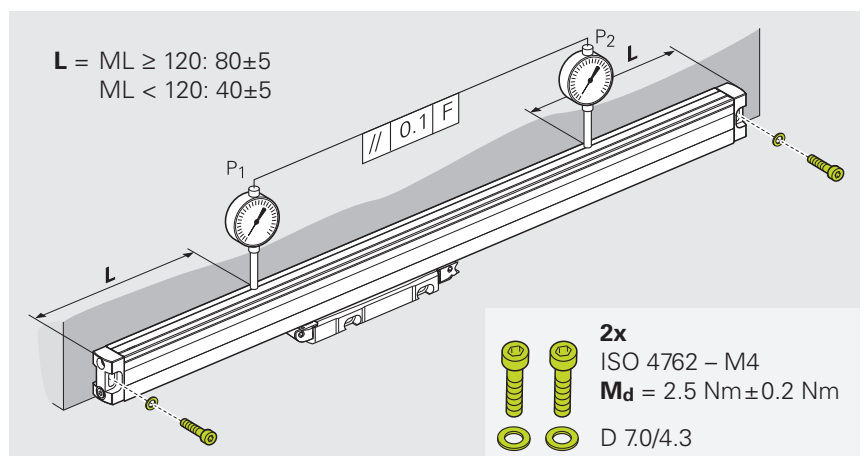
#### À commander séparément

- 4 x vis ISO 4762 – M4
- Outil à six pans creux 3 mm
- Clé dynamométrique (six pans creux, 3 mm)
- 2 x écrou ISO 4032 – M4 (optionnel)

#### Monter la règle

Monter la règle par les embouts en utilisant les vis et les rondelles dentées indiquées :

- ▶ Serrer légèrement les vis
- ▶ Aligner la règle aux points indiqués, par rapport au guidage de la machine (**F**)
- ▶ Serrer les vis avec le couple indiqué
- ▶ Contrôler l'alignement au niveau des points (**L**), qui se trouvent au centre ou sur l'arête



### Monter la tête caprice

**i** Pour régler et vérifier la distance qui sépare la règle de la tête caprice, vous pouvez utiliser, au choix, soit la sécurité de transport, soit des gabarits de montage et de contrôle à commander séparément.

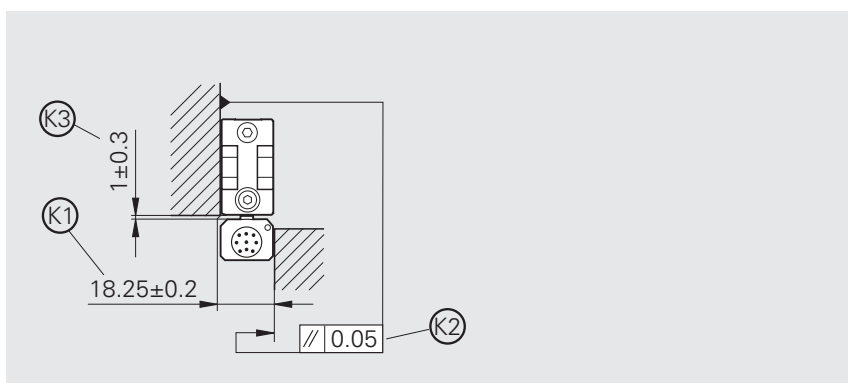
**Informations complémentaires** : "Accessoires pour le montage", Page 11

**i** Vous pouvez vous servir de la sécurité de transport verrouillée pour aligner les parties mobiles réglables de la machine.

**Informations complémentaires** : "Fonction et manipulation de la sécurité de transport", Page 16

Conditions requises :

- La règle est montée.
- Les tolérances de montage (**K1**) et (**K2**) ont déjà été réglées côté machine.

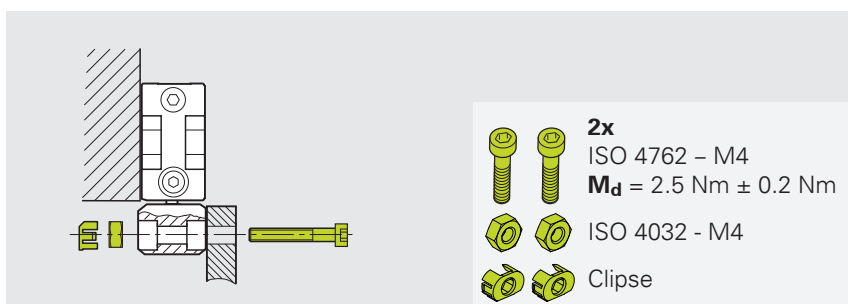
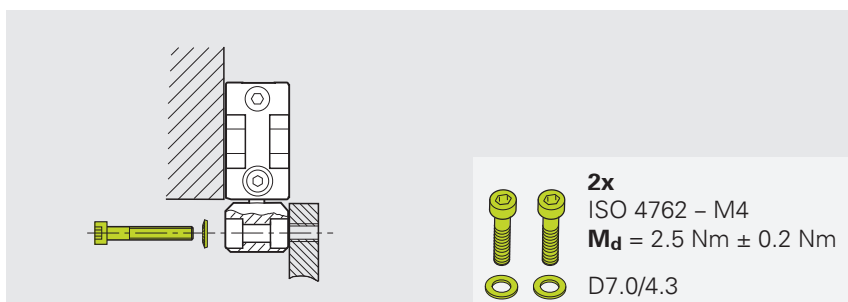


Utiliser le matériel indiqué pour monter la tête caprice :

- Avec les vis et les rondelles dentées ou
- Avec les vis, les écrous et les clips

Procédez comme suit :

- ▶ Serrer légèrement les vis
- ▶ Régler la distance (**K3**) qui sépare la tête caprice de la règle
- ▶ Serrer les vis avec le couple indiqué
- ▶ Contrôler la distance (**K3**)



**Informations complémentaires** : "Opérations finales", Page 39

#### 4.4.4 Variante : sortie de câble à droite, montage de la tête caprice par l'avant (ERE)

##### Matériel et outil

Pour les opérations qui suivent, vous aurez besoin du matériel et de l'outillage suivant :

##### Contenu dans la livraison

- 4 x rondelle dentée D7.0/4.3
- Clips (optionnels)

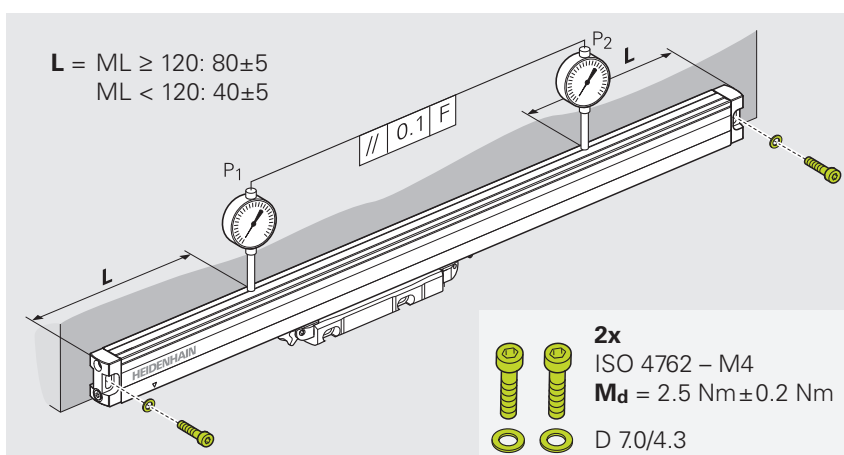
##### À commander séparément

- 4 x vis ISO 4762 – M4
- Outil à six pans creux 3 mm
- Clé dynamométrique (six pans creux, 3 mm)
- 2 x écrou ISO 4032 – M4 (optionnel)

##### Monter la règle

Monter la règle par les embouts en utilisant les vis et les rondelles dentées indiquées :

- ▶ Serrer légèrement les vis
- ▶ Aligner la règle aux points indiqués, par rapport au guidage de la machine (**F**)
- ▶ Serrer les vis avec le couple indiqué
- ▶ Contrôler l'alignement au niveau des points (**L**), qui se trouvent au centre ou sur l'arête



Pour une meilleure résistance aux vibrations, vous pouvez en plus fixer la règle avec des éléments de maintien (accessoires à commander séparément).

**Informations complémentaires :** "Accessoires pour le montage", Page 11



Pour en savoir plus, consulter le document **Mounting Instructions Clamping Element LC 400.**

- ▶ [www.heidenhain.com/documentation](http://www.heidenhain.com/documentation)
- ▶ Entrer **578067** comme ID de document

## Montage de la tête caprice

**i** Pour régler et vérifier la distance qui sépare la règle de la tête caprice, vous pouvez utiliser, au choix, soit la sécurité de transport, soit des gabarits de montage et de contrôle à commander séparément.

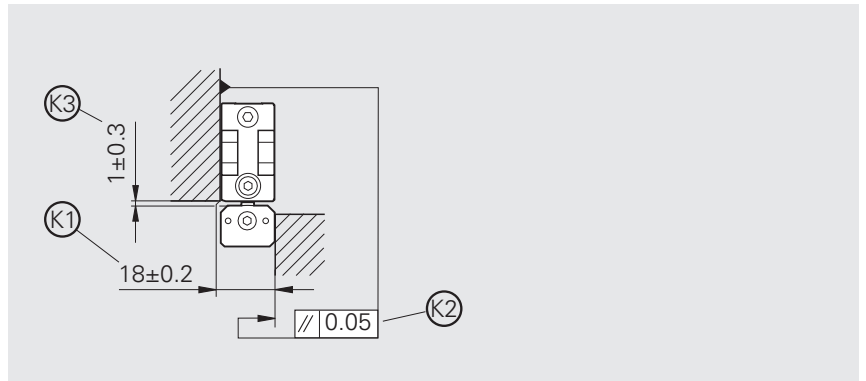
**Informations complémentaires** : "Accessoires pour le montage", Page 11

**i** Vous pouvez vous servir de la sécurité de transport verrouillée pour aligner les parties mobiles réglables de la machine.

**Informations complémentaires** : "Fonction et manipulation de la sécurité de transport", Page 16

Conditions requises :

- La règle est montée.
- Les tolérances de montage (**K1**) et (**K2**) ont déjà été réglées côté machine.

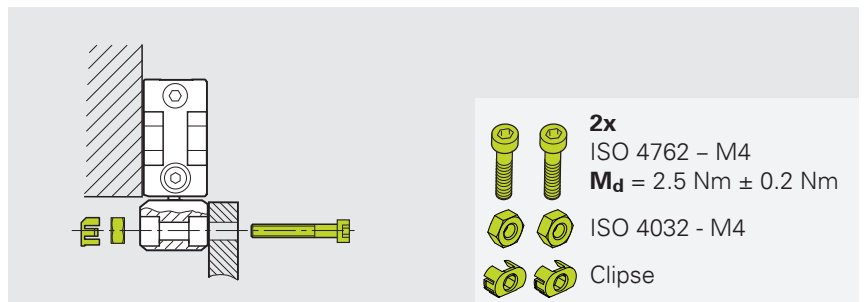
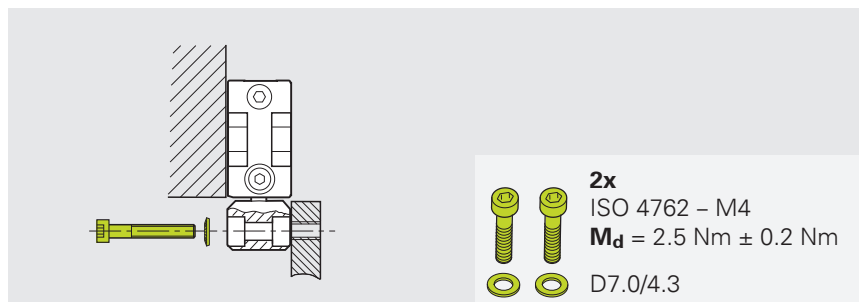


Utiliser le matériel indiqué pour monter la tête caprice :

- Avec les vis et les rondelles dentées ou
- Avec les vis, les écrous et les clips

Procédez comme suit :

- ▶ Serrer légèrement les vis
- ▶ Régler la distance (**K3**) qui sépare la tête caprice de la règle
- ▶ Serrer les vis avec le couple indiqué
- ▶ Contrôler la distance (**K3**)



**Informations complémentaires** : "Opérations finales", Page 39

## 4.5 Montage avec rail



Les variantes de montage décrites ici se réfèrent à un montage de l'appareil sur rail de montage. HEIDENHAIN recommande un montage avec une sortie de câble à droite. Ce type de montage présente une meilleure résistance aux vibrations.

Pour voir les variantes de montage sans rail (montage via les embouts), se référer à la **Page 20**.

### 4.5.1 Montage du rail

#### Matériel et outil

Pour cette variante de montage, vous aurez besoin de ce matériel et de cet outil :

#### Contenu dans la livraison

- Rondelles

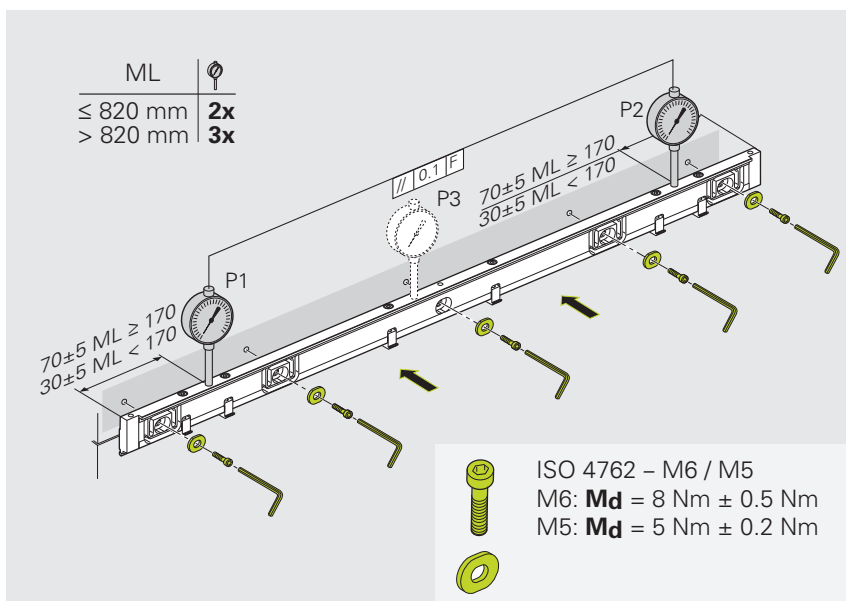
#### À commander séparément

- Vis ISO 4762 – M6x10 ou M5x10
- Clé à six pans creux 5 mm ou 4 mm
- Clé dynamométrique (six pans creux, 5 mm ou 4 mm)

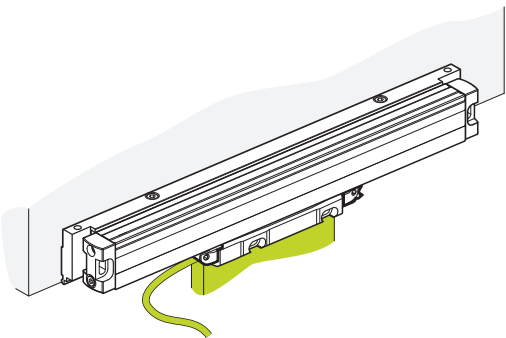
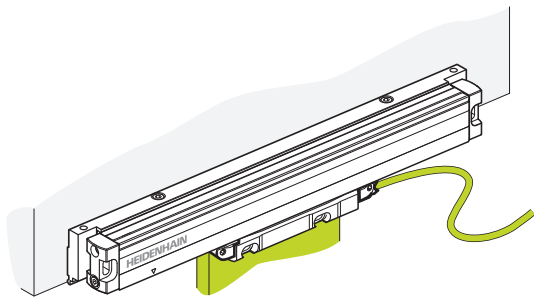
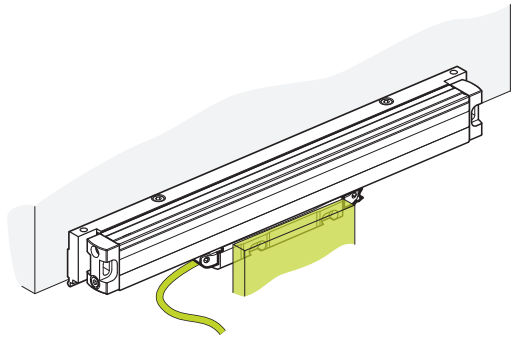
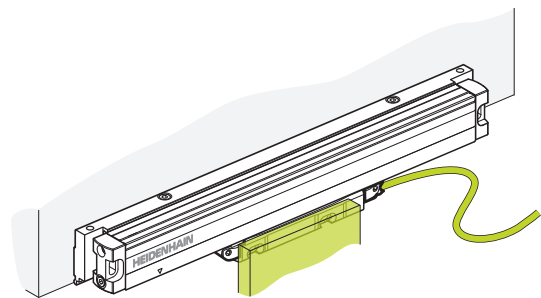
#### Monter le rail

Utiliser les vis et les rondelles indiquées pour monter le rail comme suit :

- ▶ Serrer légèrement les vis
- ▶ Aligner le rail de montage aux points indiqués pour le guidage (**F**)
- ▶ Serrer les vis avec le couple indiqué
- ▶ Contrôler l'alignement aux points indiqués



## Variantes de montage

		<b>Montage avec rail</b>	
		Sortie de câble <b>à gauche</b>	Sortie de câble <b>à droite</b>
<b>Montage de la tête caprice par l'arrière</b>			
	Variante MLG <b>Page 31</b>	Variante MRG <b>Page 33</b>	
<b>Montage de la tête caprice par l'avant</b>			
	Variante MLE <b>Page 35</b>	Variante MRE <b>Page 37</b>	

## 4.5.2 Variante : sortie de câble à gauche, montage de la tête caprice par l'arrière (MLG)

**Condition require :** Le rail doit avoir été monté sur la surface de montage.

### Matériel et outil

Pour cette variante de montage, vous aurez besoin de ce matériel et de cet outil :

#### Contenu dans la livraison

- 2 x rondelle dentée D7,0/4,3
- Clips (optionnels)

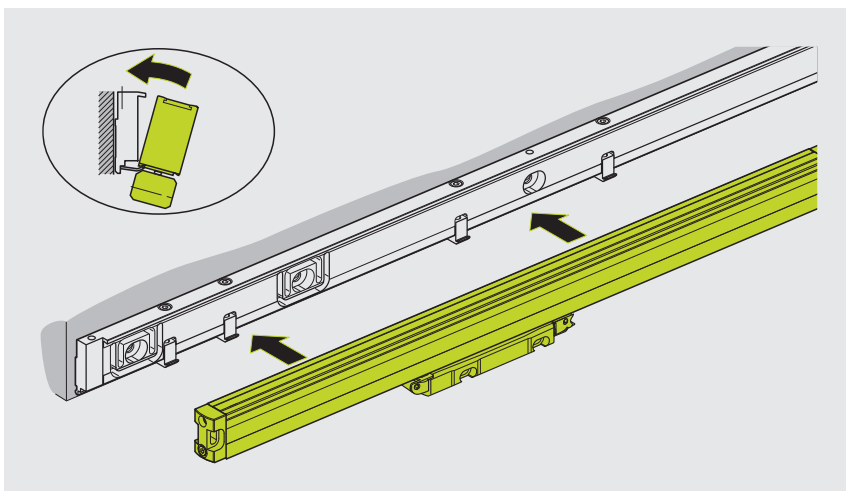
#### À commander séparément

- 2 x vis ISO 4762 – M4
- Outil à six pans creux 3 mm (ou Torx T 8)
- Clé dynamométrique (six pans creux, 3 mm ou Torx T 8)
- 2 x écrou ISO 4032 – M4 (optionnel)

### Monter la règle

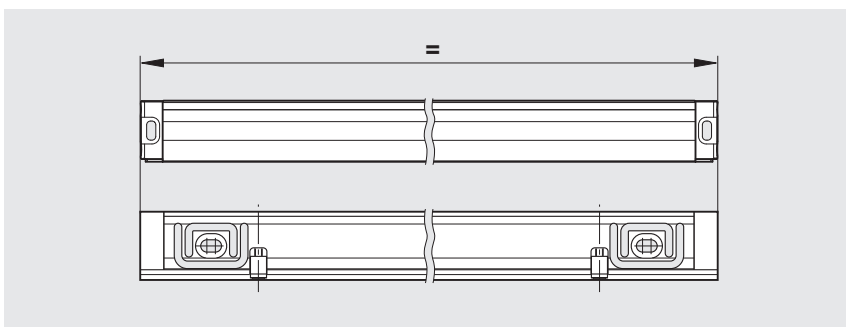
- ▶ Insérer la règle dans le rail de montage

**i** Assurez-vous qu'elle s'insère d'abord dans l'arête inférieure.



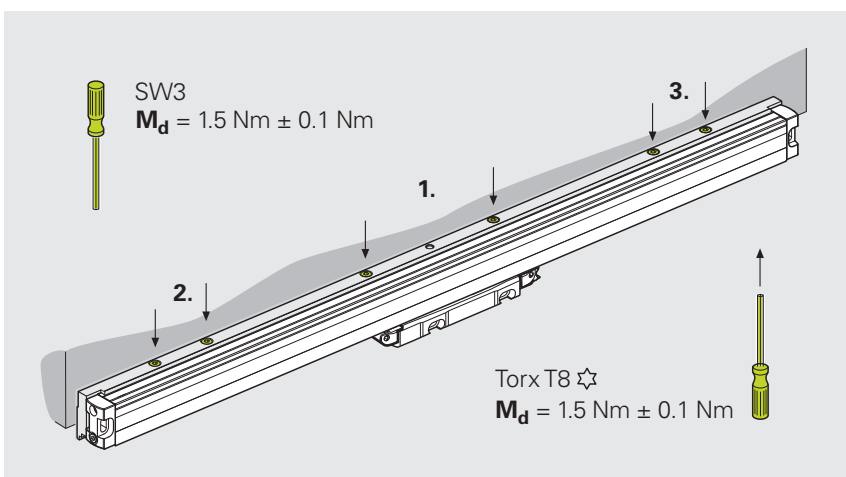
- ▶ Aligner la règle

**i** Vérifiez pour cela les distances latérales par rapport au rail de montage.



- ▶ Serrer les vis avec le couple indiqué, en respectant l'ordre préconisé

**i** Utilisez l'outil préconisé selon que vous serrez les vis du bas ou du haut.



### Monter la tête caprice

**i** Pour régler et vérifier la distance qui sépare la règle de la tête caprice, vous pouvez utiliser, au choix, soit la sécurité de transport, soit des gabarits de montage et de contrôle à commander séparément.

**Informations complémentaires :** "Accessoires pour le montage", Page 11

**i** Vous pouvez vous servir des éléments suivants pour aligner les parties mobiles réglables de la machine :

- Sécurité de transport verrouillée

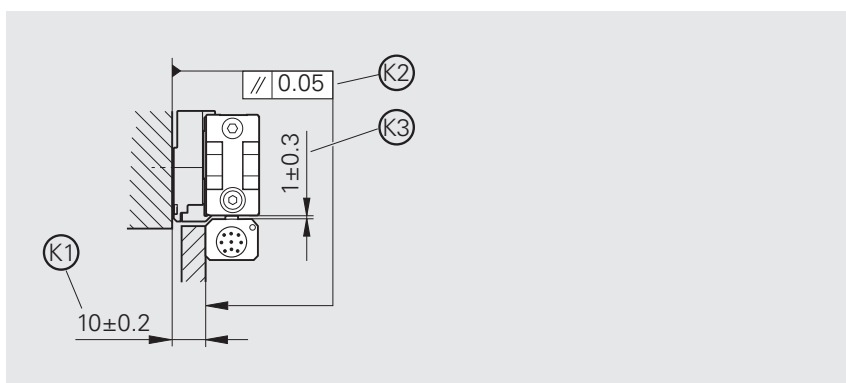
**Informations complémentaires :** "Fonction et manipulation de la sécurité de transport", Page 16

- Outil de montage ID 753853-01

**Informations complémentaires :** "Pour le montage avec rail de montage", Page 11

Conditions requises :

- La règle est montée.
- Les tolérances de montage (**K1**) et (**K2**) ont déjà été réglées côté machine.

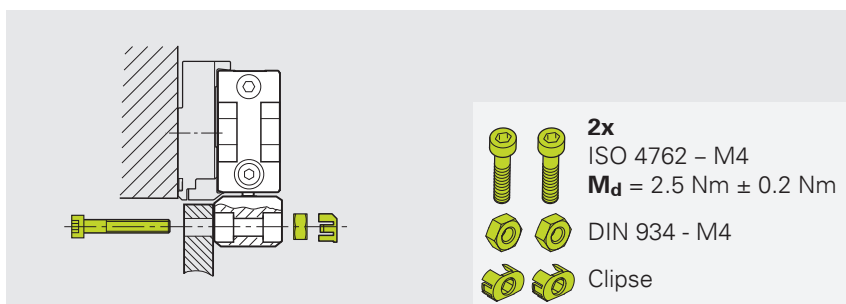
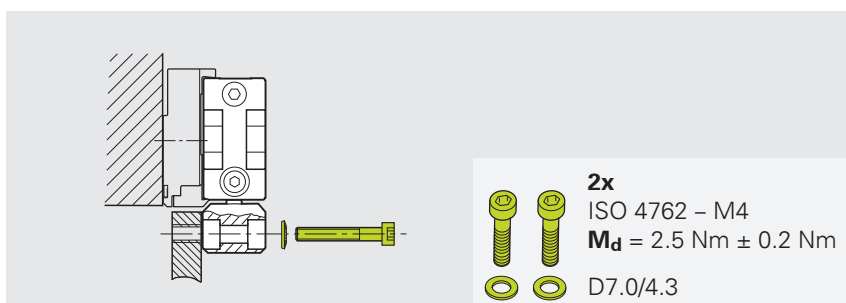


Utiliser le matériel indiqué pour monter la tête caprice :

- Avec les vis et les rondelles dentées ou
- Avec les vis, les écrous et les clips

Procédez comme suit :

- ▶ Serrer légèrement les vis
- ▶ Régler la distance (**K3**) qui sépare la tête caprice de la règle
- ▶ Serrer les vis avec le couple indiqué
- ▶ Contrôler la distance (**K3**)



**Informations complémentaires :** "Opérations finales", Page 39

### 4.5.3 Variante : sortie de câble à droite, montage de la tête caprice par l'arrière (MRG)

**Condition require :** Le rail doit avoir été monté sur la surface de montage.

#### Matériel et outil

Pour cette variante de montage, vous aurez besoin de ce matériel et de cet outil :

#### Contenu dans la livraison

- 2 x rondelle dentée D7,0/4,3
- Clips (optionnels)

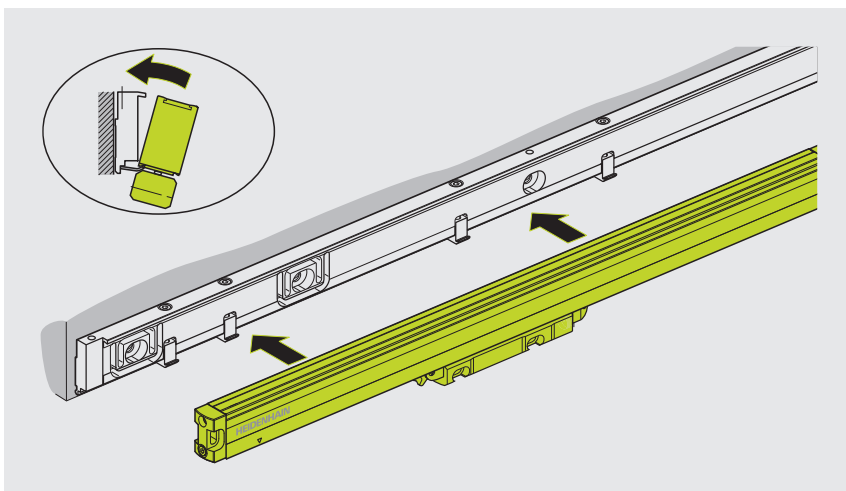
#### À commander séparément

- 2 x vis ISO 4762 – M4
- Outil à six pans creux 3 mm (ou Torx T 8)
- Clé dynamométrique (six pans creux, 3 mm ou Torx T 8)
- 2 x écrou ISO 4032 – M4 (optionnel)

#### Monter la règle

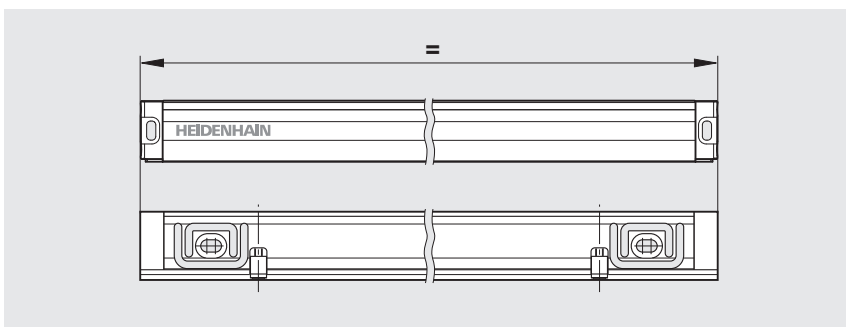
- ▶ Insérer la règle dans le rail de montage

**i** Assurez-vous qu'elle s'insère d'abord dans l'arête inférieure.



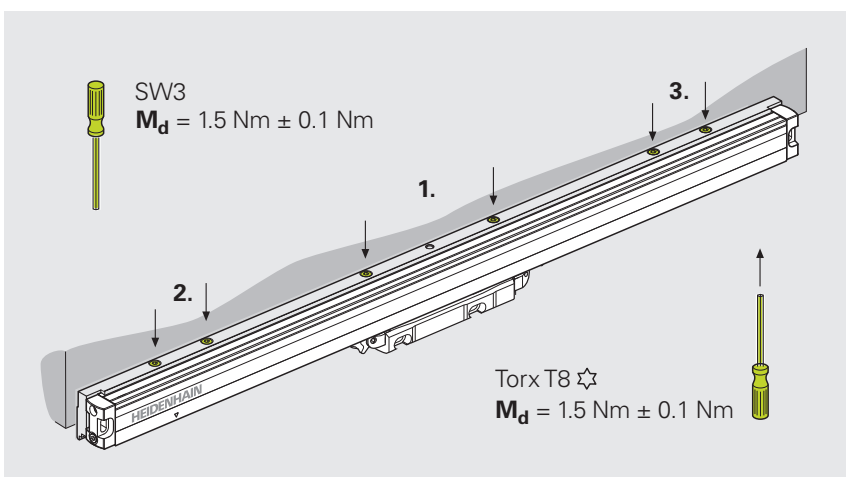
- ▶ Aligner la règle

**i** Vérifiez pour cela les distances latérales par rapport au rail de montage.



- ▶ Serrer les vis avec le couple indiqué, en respectant l'ordre préconisé

**i** Utilisez l'outil préconisé selon que vous serrez les vis du bas ou du haut.



### Montage de la tête caprice

**i** Pour régler et vérifier la distance qui sépare la règle de la tête caprice, vous pouvez utiliser, au choix, soit la sécurité de transport, soit des gabarits de montage et de contrôle à commander séparément.

**Informations complémentaires :** "Accessoires pour le montage", Page 11

**i** Vous pouvez vous servir des éléments suivants pour aligner les parties mobiles réglables de la machine :

- Sécurité de transport verrouillée

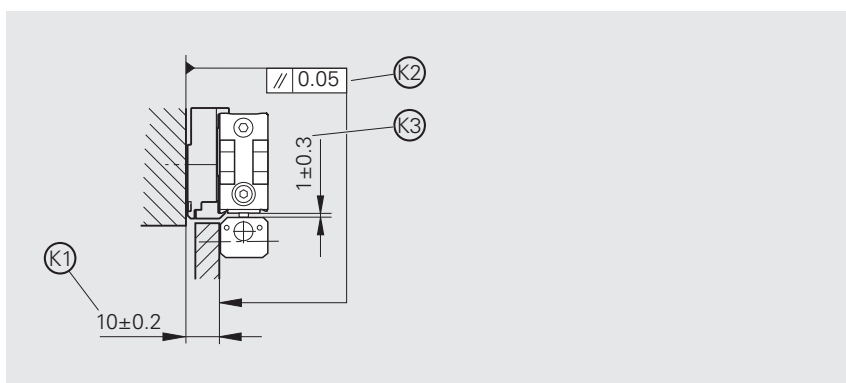
**Informations complémentaires :** "Fonction et manipulation de la sécurité de transport", Page 16

- Outil de montage ID 753853-01

**Informations complémentaires :** "Pour le montage avec rail de montage", Page 11

Conditions requises :

- La règle est montée.
- Les tolérances de montage (**K1**) et (**K2**) ont déjà été réglées côté machine.

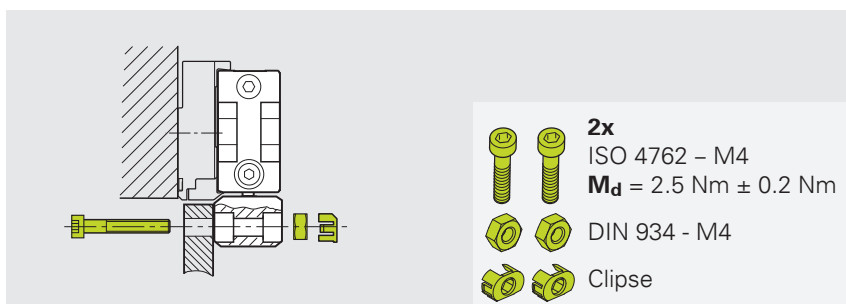
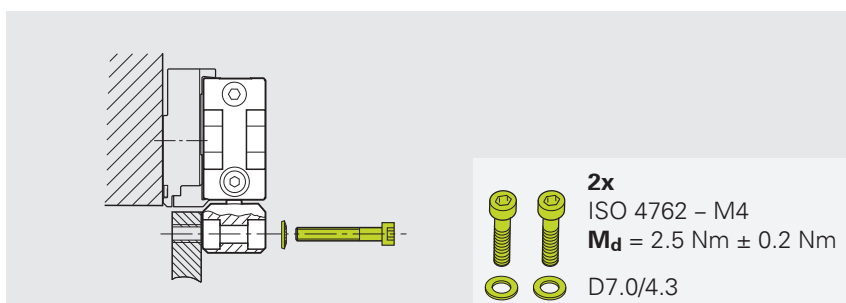


Utiliser le matériel indiqué pour monter la tête caprice :

- Avec les vis et les rondelles dentées ou
- Avec les vis, les écrous et les clips

Procédez comme suit :

- ▶ Serrer légèrement les vis
- ▶ Régler la distance (**K3**) qui sépare la tête caprice de la règle
- ▶ Serrer les vis avec le couple indiqué
- ▶ Contrôler la distance (**K3**)



**Informations complémentaires :** "Opérations finales", Page 39

#### 4.5.4 Variante : sortie de câble à gauche, montage de la tête caprice par l'avant (MLE)

**Condition require :** Le rail doit avoir été monté sur la surface de montage.

##### Matériel et outil

Pour cette variante de montage, vous aurez besoin de ce matériel et de cet outil :

##### Contenu dans la livraison

- 2 x rondelle dentée D7,0/4,3
- Clips (optionnels)

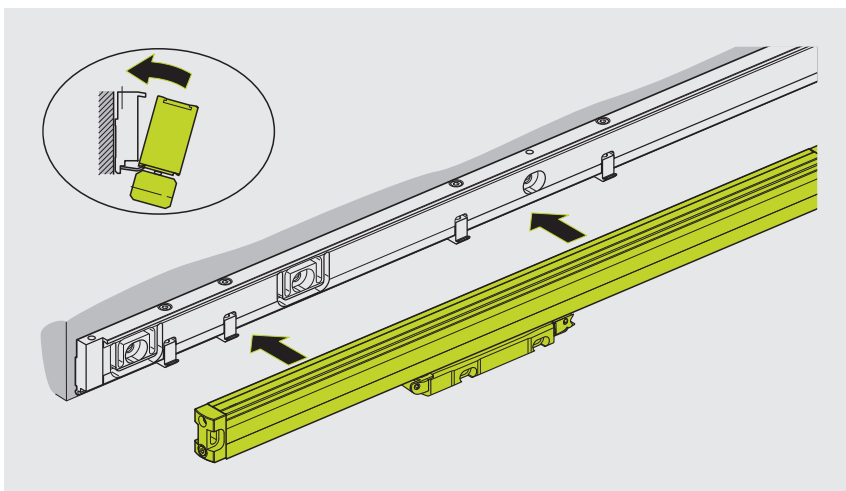
##### À commander séparément

- 2 x vis ISO 4762 – M4
- Outil à six pans creux 3 mm (ou Torx T 8)
- Clé dynamométrique (six pans creux, 3 mm ou Torx T 8)
- 2 x écrou ISO 4032 – M4 (optionnel)

##### Monter la règle

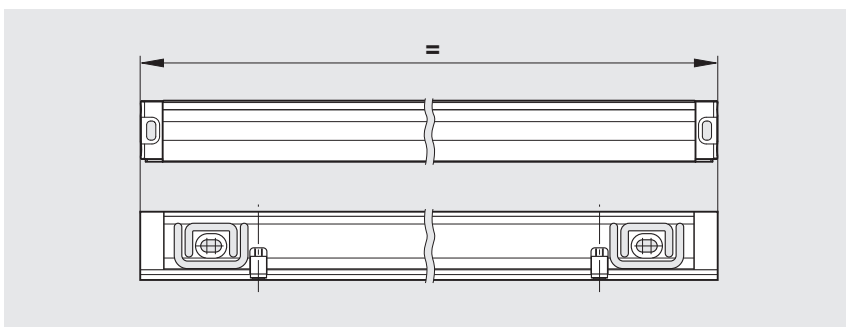
- ▶ Insérer la règle dans le rail de montage

**i** Assurez-vous qu'elle s'insère d'abord dans l'arête inférieure.



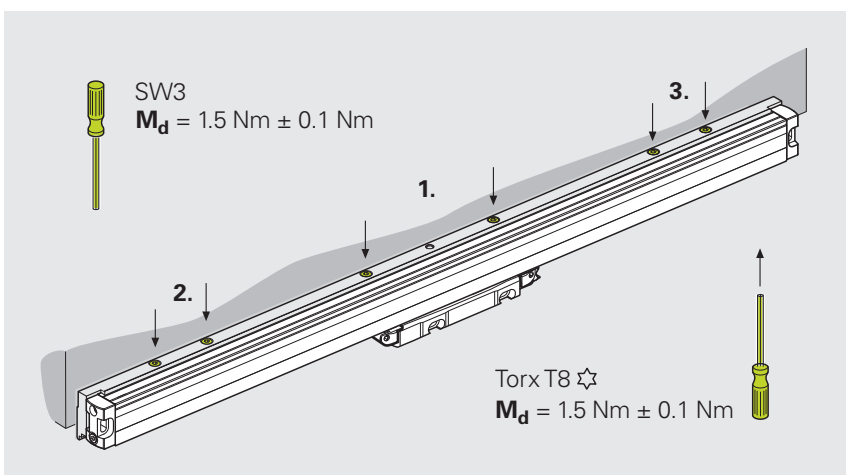
- ▶ Aligner la règle

**i** Vérifiez pour cela les distances latérales par rapport au rail de montage.



- ▶ Serrer les vis avec le couple indiqué, en respectant l'ordre préconisé

**i** Utilisez l'outil préconisé selon que vous serrez les vis du bas ou du haut.



### Montage de la tête caprice

**i** Pour régler et vérifier la distance qui sépare la règle de la tête caprice, vous pouvez utiliser, au choix, soit la sécurité de transport, soit des gabarits de montage et de contrôle à commander séparément.

**Informations complémentaires** : "Accessoires pour le montage", Page 11

**i** Vous pouvez vous servir des éléments suivants pour aligner les parties mobiles réglables de la machine :

- Sécurité de transport verrouillée

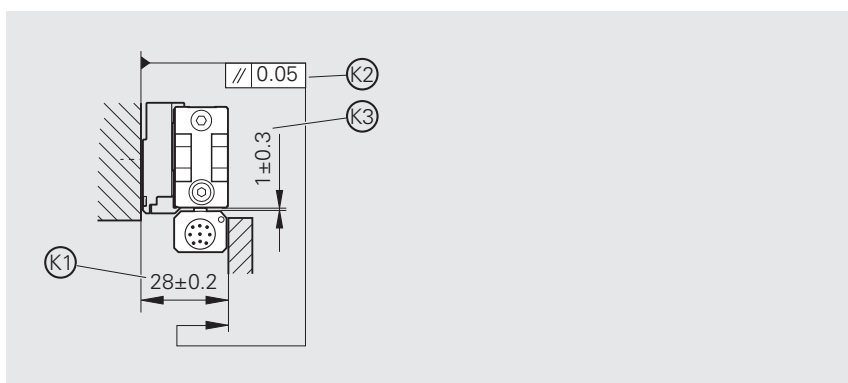
**Informations complémentaires** : "Fonction et manipulation de la sécurité de transport", Page 16

- Outil de montage ID 753853-01

**Informations complémentaires** : "Pour le montage avec rail de montage", Page 11

Conditions requises :

- La règle est montée.
- Les tolérances de montage (**K1**) et (**K2**) ont déjà été réglées côté machine.

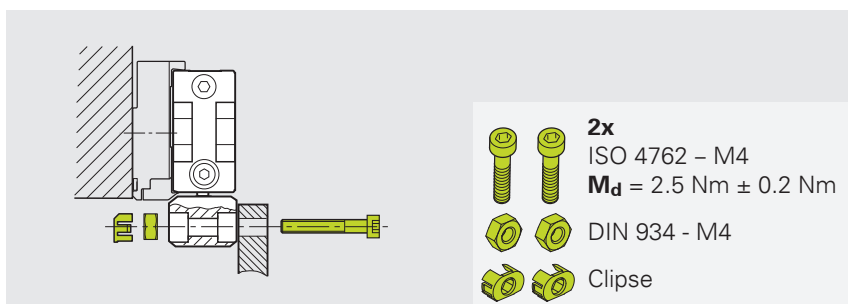
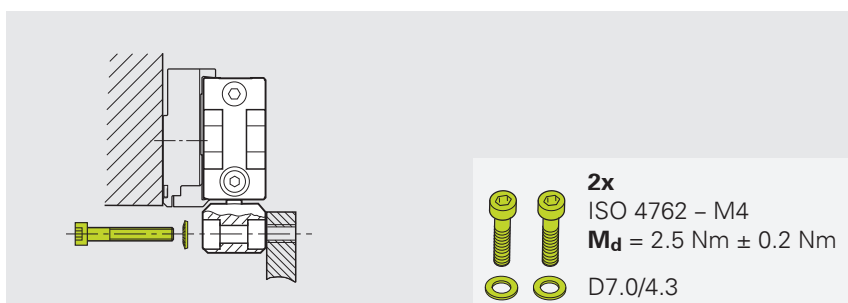


Utiliser le matériel indiqué pour monter la tête caprice :

- Avec les vis et les rondelles dentées ou
- Avec les vis, les écrous et les clips

Procédez comme suit :

- ▶ Serrer légèrement les vis
- ▶ Régler la distance (**K3**) qui sépare la tête caprice de la règle
- ▶ Serrer les vis avec le couple indiqué
- ▶ Contrôler la distance (**K3**)



**Informations complémentaires** : "Opérations finales", Page 39

### 4.5.5 Variante : sortie de câble à droite, montage de la tête caprice par l'avant (MRE)

**Condition require :** Le rail doit avoir été monté sur la surface de montage.

#### Matériel et outil

Pour cette variante de montage, vous aurez besoin de ce matériel et de cet outil :

#### Contenu dans la livraison

- 2 x rondelle dentée D7,0/4,3
- Clips (optionnels)

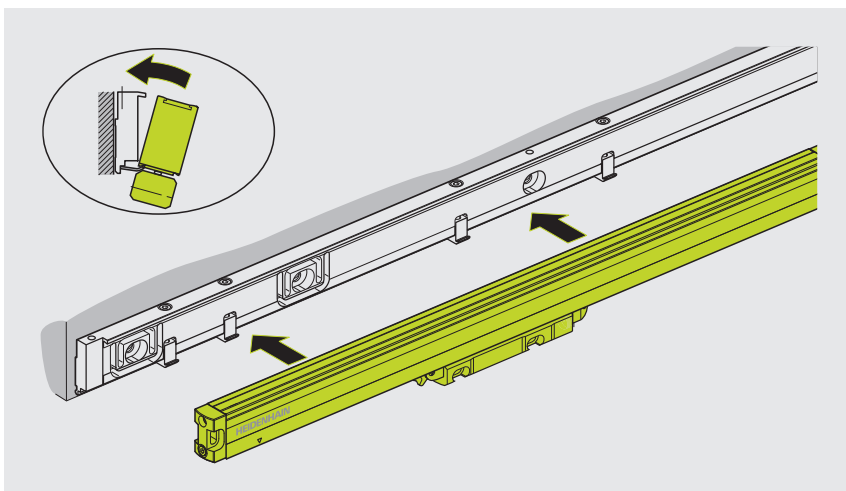
#### À commander séparément

- 2 x vis ISO 4762 – M4
- Outil à six pans creux 3 mm (ou Torx T 8)
- Clé dynamométrique (six pans creux, 3 mm ou Torx T 8)
- 2 x écrou ISO 4032 – M4 (optionnel)

#### Monter la règle

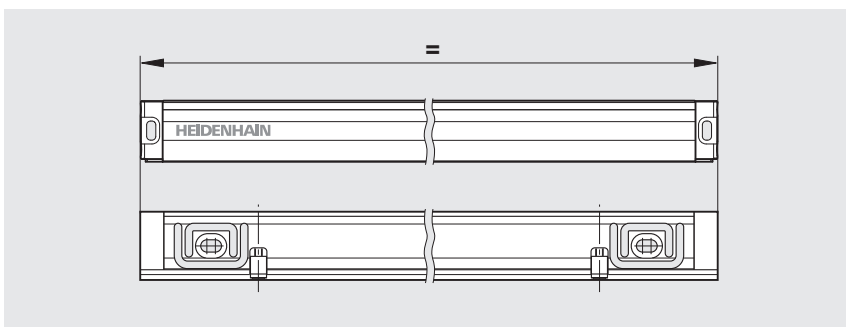
- ▶ Insérer la règle dans le rail de montage

**i** Assurez-vous qu'elle s'insère d'abord dans l'arête inférieure.



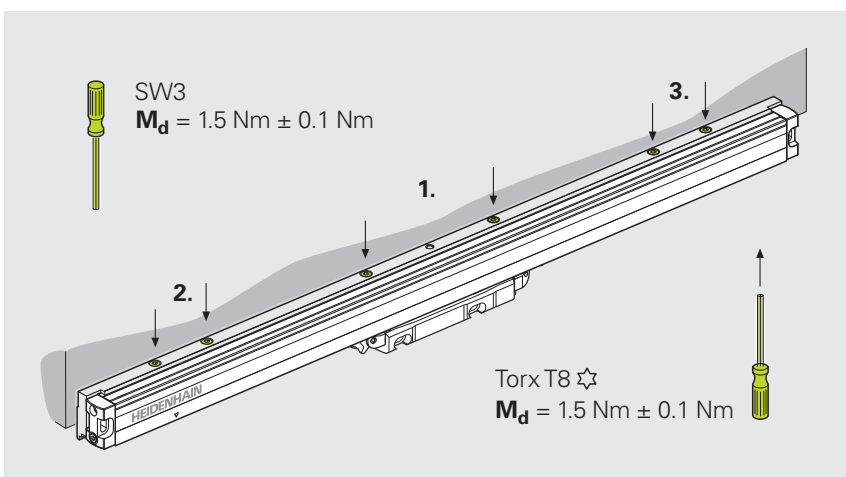
- ▶ Aligner la règle

**i** Vérifiez pour cela les distances latérales par rapport au rail de montage.



- ▶ Serrer les vis avec le couple indiqué, en respectant l'ordre préconisé

**i** Utilisez l'outil préconisé selon que vous serrez les vis du bas ou du haut.



### Montage de la tête caprice

**i** Pour régler et vérifier la distance qui sépare la règle de la tête caprice, vous pouvez utiliser, au choix, soit la sécurité de transport, soit des gabarits de montage et de contrôle à commander séparément.

**Informations complémentaires :** "Accessoires pour le montage", Page 11

**i** Vous pouvez vous servir des éléments suivants pour aligner les parties mobiles réglables de la machine :

- Sécurité de transport verrouillée

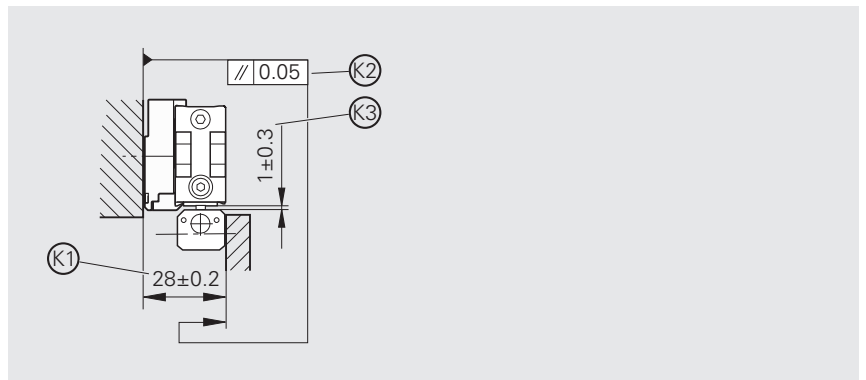
**Informations complémentaires :** "Fonction et manipulation de la sécurité de transport", Page 16

- Outil de montage ID 753853-01

**Informations complémentaires :** "Pour le montage avec rail de montage", Page 11

Conditions requises :

- La règle est montée.
- Les tolérances de montage (**K1**) et (**K2**) ont déjà été réglées côté machine.

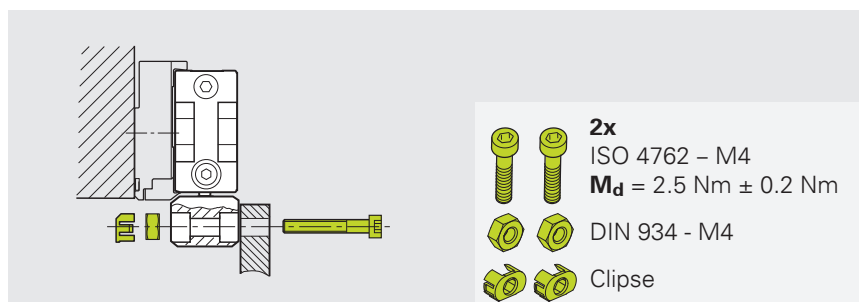
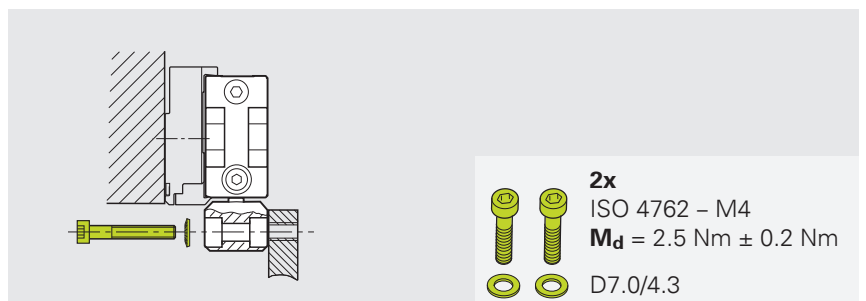


Utiliser le matériel indiqué pour monter la tête caprice :

- Avec les vis et les rondelles dentées ou
- Avec les vis, les écrous et les clips

Procédez comme suit :

- ▶ Serrer légèrement les vis
- ▶ Régler la distance (**K3**) qui sépare la tête caprice de la règle
- ▶ Serrer les vis avec le couple indiqué
- ▶ Contrôler la distance (**K3**)



**Informations complémentaires :** "Opérations finales", Page 39

## 5 Opérations finales

### 5.1 Test de continuité

#### 5.1.1 Conditions requises et remarques

- i** Pour un bon fonctionnement, il faut qu'il y ait un bon couplage électrique entre la tête caprice et la règle.
- ▶ Vérifier la liaison électrique

#### 5.1.2 Matériel et outillage

Pour cette partie du montage, vous aurez besoin de ce matériel et de cet outil :

##### Contenu dans la livraison

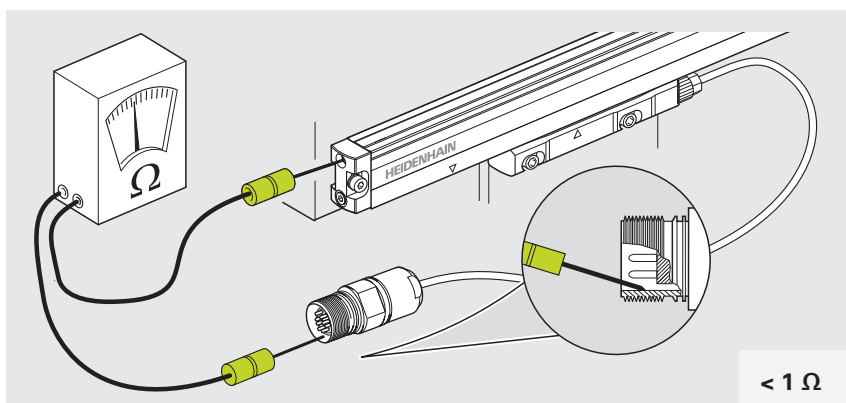
##### À commander séparément

- Ohmmètre

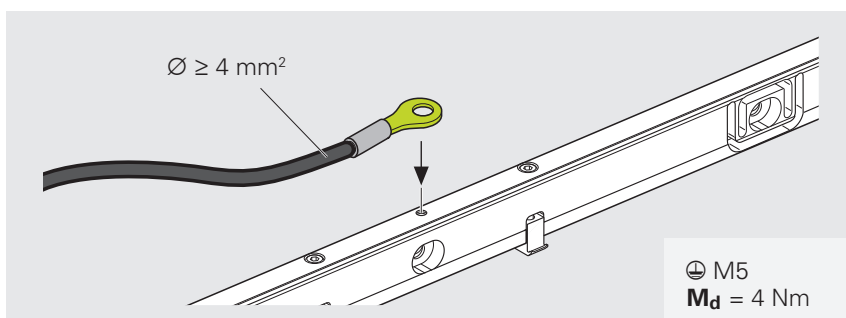
#### 5.1.3 Mesure de la résistance

- ▶ Contrôler la résistance électrique entre le carter de la règle et le carter du connecteur

**i** La résistance électrique entre le carter de la règle et le carter du connecteur doit être  $< 1 \Omega$ .



- ▶ Possibilité (option) de relier le rail de montage à la terre



## 5.2 Appliquer de l'air comprimé (option)

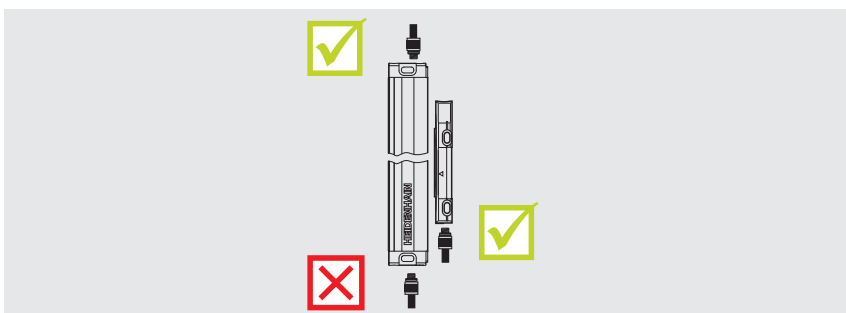
### 5.2.1 Conditions requises et remarques

**i** Dans bien des cas, le système de mesure peut être utilisé sans air comprimé, à moins qu'il ne soit directement exposé au liquide de coupe, et/ou à des poussières/particules.  
L'air comprimé utilisé doit être conforme aux classes de qualité 3/4/2 ISO 8573-1 (2010).  
Pour une alimentation optimale en air comprimé, le débit doit être de 7 l/min pour chaque système de mesure.

**i** Le système de mesure est doté de réducteurs intégrés dans ses orifices de raccordement. Ces réducteurs permettent de garantir un débit de 7 l/min requis lorsque la pression est de  $1 \cdot 10^5$  Pa (1 bar) en entrée.  
Pour raccorder le tuyau d'air comprimé, vous pouvez opter pour des raccords filetés M5 sans réducteur, tels que ceux que l'on trouve couramment dans le commerce, ou bien pour des raccords HEIDENHAIN avec réducteur intégré.

**Informations complémentaires :** "Accessoires pour le raccordement d'une alimentation en air comprimé", Page 12

Si vous montez le système de mesure à la verticale, en optant pour un raccordement au niveau du support de mesure, le raccordement devra se faire par le haut de la règle, de manière à la protéger des salissures.



### 5.2.2 Matériel et outil

Pour raccorder de l'air comprimé, vous aurez besoin du matériel et de l'outil suivant :

#### Contenu dans la livraison

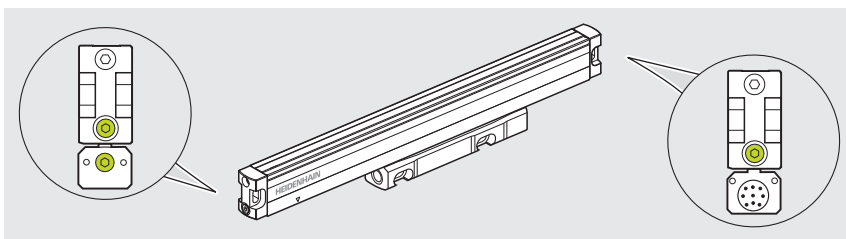
#### À commander séparément

- Outil de montage dépendant des raccords utilisés
- Raccords

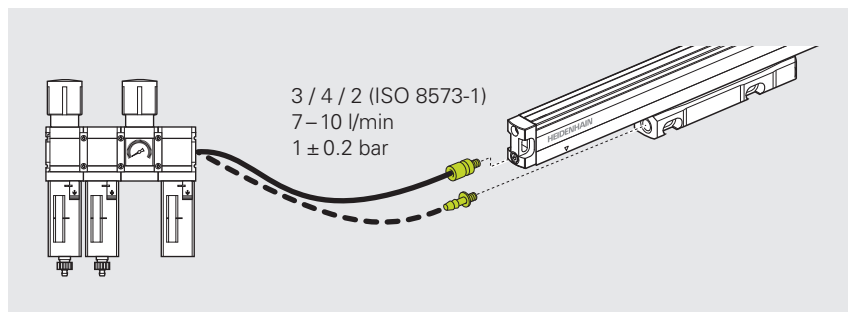
### 5.2.3 Raccorder l'air comprimé au système de mesure

Selon les spécifications de la machine, les variantes de montage suivantes sont possibles :

- Raccordement d'air comprimé à la règle  
ou
- Raccordement d'air comprimé à la tête caprice



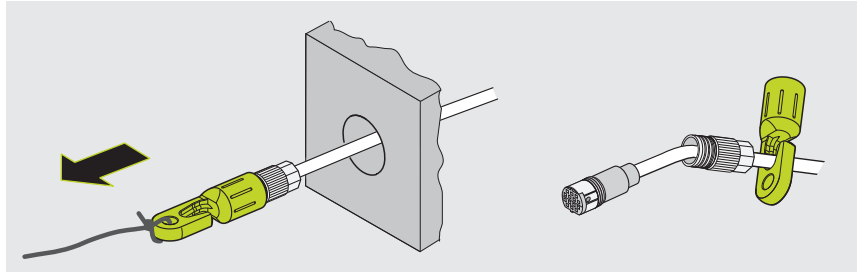
- ▶ Retirer le capuchon protecteur du connecteur sélectionné
- ▶ Visser le raccord à l'endroit de votre choix
- ▶ Serrer le raccord avec le couple de serrage indiqué
- ▶ Connecter le raccord d'air comprimé au système de filtrage



## 5.3 Raccordement du câble

### 5.3.1 Conditions requises et remarques

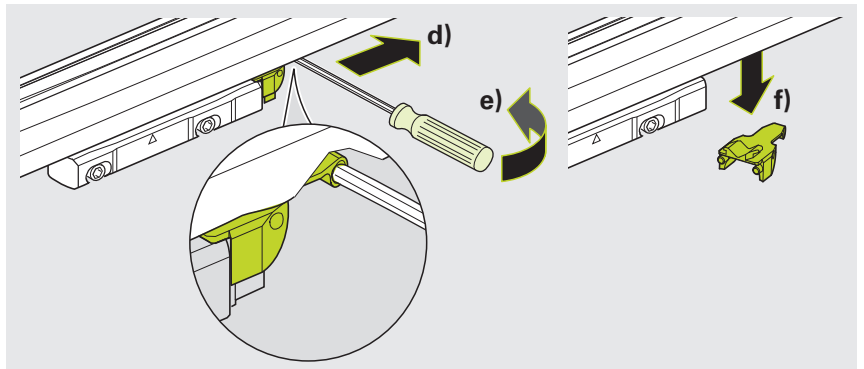
**i** Le capuchon de protection du câble adaptateur peut être utilisé comme outil d'aide au montage.



**i** Pour pouvoir connecter le câble de raccordement, vous devez d'abord retirer la sécurité de transport côté câble. Une fois le câble de raccordement connecté, vous pouvez remettre la sécurité de transport en place.

#### Informations

**complémentaires** : "Monter la sécurité de transport", Page 17



#### Rayons de courbure max. admissibles

Au moment d'installer le câble, veillez à respecter les rayons de courbure max. admissibles.

	Ø 4,5 mm	Ø 6 mm Ø 6,8 mm	Ø 10 mm
	$R_1 \geq 10 \text{ mm}$	$R_1 \geq 20 \text{ mm}$	$R_1 \geq 35 \text{ mm}$
	$R_2 \geq 50 \text{ mm}$	$R_2 \geq 75 \text{ mm}$	$R_2 \geq 75 \text{ mm}$



Pour plus d'informations sur les propriétés et la pose du câble, reportez-vous au catalogue **Cables and Connectors**.

- ▶ [www.heidenhain.com/documentation](http://www.heidenhain.com/documentation)
- ▶ Saisir **1206103** comme ID de document

### 5.3.2 Matériel et outil

Pour les opérations qui suivent, vous aurez besoin du matériel et de l'outillage suivant :

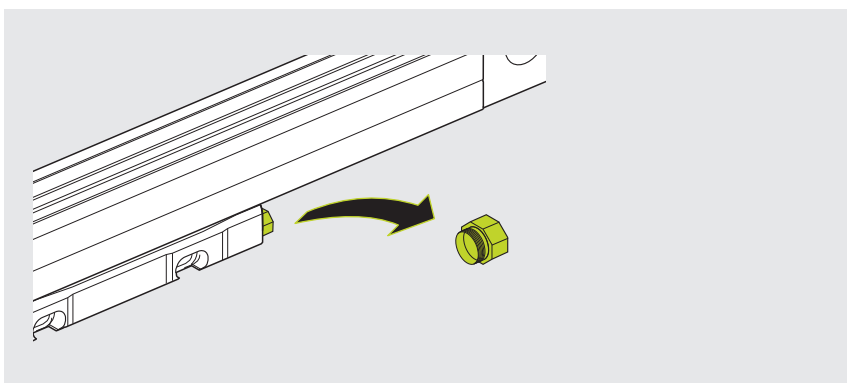
#### Contenu dans la livraison

#### À commander séparément

- Clé de serrage SW10
- Frein filet de faible résistance
- Clé dynamométrique et clé de serrage (voir "Accessoires", Page 12)

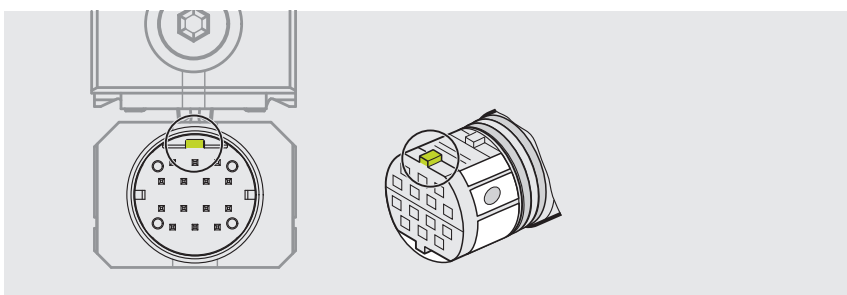
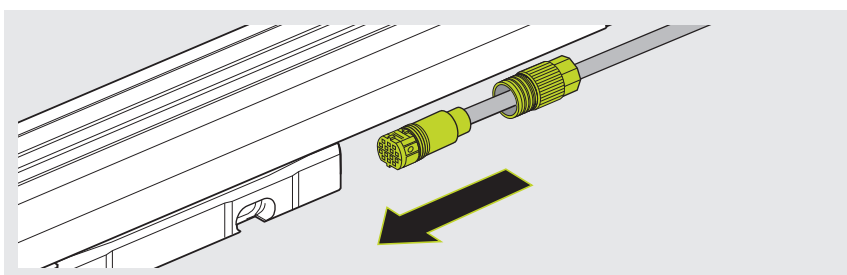
### 5.3.3 Raccorder le câble adaptateur au système de mesure

- ▶ Retirer le capuchon en plastique

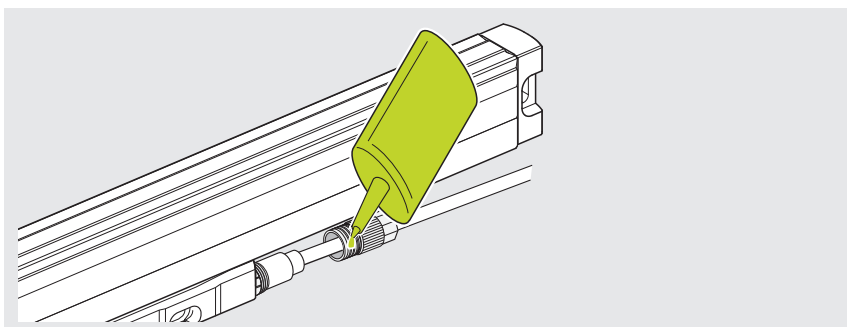


- ▶ Brancher le câble de raccordement à la prise femelle du système de mesure

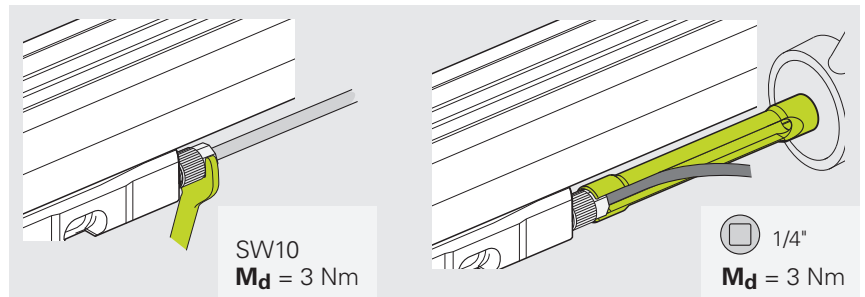
**i** Veiller à ce que le connecteur soit correctement aligné.



- ▶ Prévoir un écrou de serrage avec un frein filet de faible résistance



- Serrer l'écrou avec le couple spécifié



## 6 Démontage

Cette section décrit comment démonter le système de mesure.

### 6.1 Consignes de sécurité pour le démontage

#### AVERTISSEMENT

##### **Connexions sous tension !**

En procédant à des connexions alors que l'installation est sous tension, vous vous exposez à un risque d'accidents graves, voire mortels.

- ▶ Ne procéder à des connexions/déconnexions que lorsque l'installation est hors tension

#### AVERTISSEMENT

##### **Pièces mobiles sur la machine !**

Risque de blessure selon le lieu de montage et l'application, en raison de la présence de pièces mobiles

- ▶ Tenir compte de toutes les remarques du constructeur de la machine lorsque vous travaillez sur la machine, par ex. le fait de ne procéder à des connexions que si la machine est hors tension

### 6.2 Démontage du système de mesure

Démontez le système de mesure en suivant les étapes de montage en sens inverse :

- ▶ Desserrer les raccords de câbles du système de mesure, Page 42
- ▶ Le cas échéant, déconnecter les raccords d'air comprimé du système de mesure, Page 40
- ▶ Démonter la tête caprice et la règle en fonction du type de montage, Page 19
- ▶ Mettre la sécurité de transport en place, Page 17

# HEIDENHAIN

## DR. JOHANNES HEIDENHAIN GmbH

Dr.-Johannes-Heidenhain-Straße 5

83301 Traunreut, Germany

☎ +49 8669 31-0

☎ +49 8669 32-5061

info@heidenhain.de

**Technical support** ☎ +49 8669 32-1000

**Measuring systems** ☎ +49 8669 31-3104

service.ms-support@heidenhain.de

**NC support** ☎ +49 8669 31-3101

service.nc-support@heidenhain.de

**NC programming** ☎ +49 8669 31-3103

service.nc-pgm@heidenhain.de

**PLC programming** ☎ +49 8669 31-3102

service.plc@heidenhain.de

**APP programming** ☎ +49 8669 31-3106

service.app@heidenhain.de

[www.heidenhain.com](http://www.heidenhain.com)