

Operating Instructions (Authorized Documentation)

LC 115
Functional Safety

English (en)
09/2026

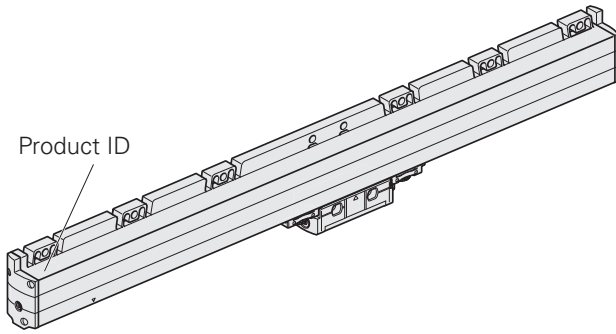


Image without details



Find freely available documents for your product at:
www.heidenhain.com/documentation

Product ID

Search



EN	DE	FR	IT	ES	SV	NL	DA	FI	CS	BG
ET	EL	HU	JA	KO	LV	TR	NO	PL	PT	RU
			SL	RO	SK	LT	HR	zh-CN	zh-TW	

This document is provided in multiple languages:

1382648

Search

1 Fundamentals

1.1 About these instructions

These Instructions contain all the information and safety precautions needed for the proper operation of the product according to its intended use.



Further information is available in specific documents, depending on the life-cycle phase of the product and on the target group for the activity.

Further information: "Information based on the document type, the life-cycle phase of the product, and the target group", Page 2

1.2 Notes on reading this document

⚠ WARNING

Fatal accidents, personal injury or property damage caused by non-compliance with the documentation!

Failure to comply with the documentation may result in fatal accidents, personal injury or property damage.

- ▶ Read the documentation carefully from beginning to end
- ▶ Keep the documentation for future reference

2 Safety

2.1 Intended use

The products of this/these series are encoders for position measurement.

The products are intended for use in research facilities, commercial applications, and in an industrial environment.

The products must be used only in accordance with the information based on the life-cycle phase of the product and on the target group.

Further information: "Information based on the document type, the life-cycle phase of the product, and the target group", Page 2

2.2 Improper use

Any use not specified in "Intended use" is considered improper use. The company operating the device is solely liable for any damage resulting from improper use.

2.3 Obligations of the operating company

The company operating the product must provide the personnel with the most current version of all documentation on the product.

2.4 General safety precautions



Mounting and initial configuration must be conducted by a qualified specialist in compliance with local safety regulations.



Encoders and encoder accessories may only be repaired by trained HEIDENHAIN technicians.

⚠ WARNING

Fatal accidents, personal injury, or property damage when engaging or disengaging live connecting elements!

Engaging or disengaging connecting elements while the system is under power may result in fatal accidents, personal injury, or property damage.

- ▶ Do not engage or disengage any connecting elements while the product is under power.



Encoders and encoder accessories that have contributed to the failure of a safety function in the application must be returned to HEIDENHAIN Traunreut.

3 Declaration of Conformity

The encoder complies with the requirements of the following directives:

EU: 2006/42/EC (valid until 2027-01-19),
(EU) 2023/1230 (valid as of 2027-01-20);
2014/30/EU; 2011/65/EU



4 Information based on the document type, the life-cycle phase of the product, and the target group



The following documents must be read and observed by the stated target groups before mounting, initial configuration, or disposal of the encoder.



Freely available documents are available at www.heidenhain.com/documentation.

Further documents are available upon [Request](#).

Installation technician, Designer, Control manufacturer

Document	Document ID	Life-cycle phase of the product/Contents			
Operating Instructions Operating Instructions LC 115 Functional Safety	1382648	<ul style="list-style-type: none"> ■ Operation of the unit 	✓	✓	✓
Mounting Instructions Mounting Instructions LC 115, LC 195S FS	743390	<ul style="list-style-type: none"> ■ Mounting the product 	✓	✓	
Brochure Interfaces of HEIDENHAIN Encoders	1078628	<ul style="list-style-type: none"> ■ Interfaces and measuring methods ■ Electrical connection ■ Interface electronics 		✓	✓
Brochure Linear Encoders for Numerically Controlled Machine Tools	571470	<ul style="list-style-type: none"> ■ Technical features, operating conditions, and mounting information ■ Specifications, mating dimensions ■ Electrical connection ■ Accessory 		✓	✓
Brochure Cables and Connectors	1206103	<ul style="list-style-type: none"> ■ Cables and connectors for signal transmission between the position measuring system and the subsequent electronics 	✓	✓	✓
Technical Information Safety-Related Position Measuring Systems	596632	<ul style="list-style-type: none"> ■ General description of the Safety concept 		✓	✓
Specification Specification for Safe Control	533095 Request	<ul style="list-style-type: none"> ■ Implementation requirements for EnDat2.2 Safe 			✓
Specification CAD	Website Search for product ID	<ul style="list-style-type: none"> ■ Views ■ Dimensions 	✓	✓	
Declaration of Conformity	Website Search for product ID	<ul style="list-style-type: none"> ■ Conformity with applicable directives 		✓	✓

Technical support

Measuring systems ☎ +49 8669 31-3104
E-mail: service.ms-support@heidenhain.de
www.heidenhain.com

HEIDENHAIN

DR. JOHANNES HEIDENHAIN GmbH
Dr.-Johannes-Heidenhain-Straße 5
D-83301 Traunreut, Germany

Betriebsanleitung (Autorisierte Dokumentation)

LC 115
Functional Safety

Deutsch (de)
09/2026

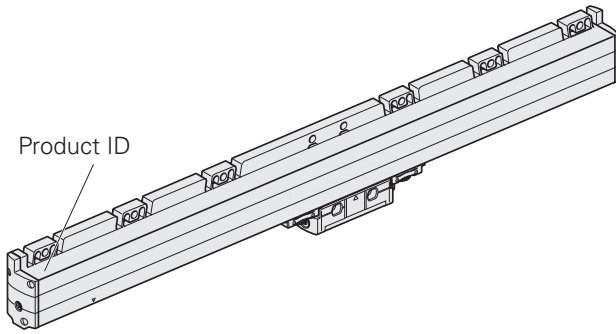


Abbildung ohne Details



Frei verfügbare Dokumente für Ihr Produkt finden Sie unter:

www.heidenhain.com/documentation

Product ID

Search



EN	DE	FR	IT	ES	SV	NL	DA	FI	CS	BG
ET	EL	HU	JA	KO	LV	TR	NO	PL	PT	RU
SL	RO	SK	LT	HR	zh-CN	zh-TW				

Dieses Dokument ist mehrsprachig verfügbar:

1382648

Search

1 Grundlegendes

1.1 Zu dieser Anleitung

Diese Anleitung enthält alle Informationen und Sicherheitshinweise, um das Gerät sachgerecht und bestimmungsgemäß zu betreiben.



Weitere Informationen liegen abhängig von Produktlebensphase und Zielgruppe der Tätigkeit in spezifischen Dokumenten vor.

Weitere Informationen: "Informationen nach Dokumentenart, Produktlebensphase und Zielgruppe", Seite 4

1.2 Hinweise zum Lesen der Dokumentation

⚠️ WARNUNG

Unfälle mit tödlichem Ausgang, Verletzungen oder Sachschäden bei Nichtbeachtung der Dokumentation!

Wenn Sie die Dokumentation nicht beachten, können Unfälle mit tödlichem Ausgang, Verletzungen von Personen oder Sachschäden entstehen.

- ▶ Dokumentation sorgfältig und vollständig lesen
- ▶ Dokumentation aufbewahren zum Nachschlagen

2 Sicherheit

2.1 Bestimmungsgemäße Verwendung

Die Geräte dieser Baureihe/Baureihen sind Messgeräte zur Positionsbestimmung.

Die Geräte sind für den Einsatz in Forschungseinrichtungen, gewerblichen Anwendungen und im industriellen Umfeld bestimmt.

Die Geräte dürfen nur entsprechend den Informationen nach Produktlebensphase und Zielgruppe betrieben werden.

Weitere Informationen: "Informationen nach Dokumentenart, Produktlebensphase und Zielgruppe", Seite 4

2.2 Bestimmungswidrige Verwendung

Jede Verwendung, die nicht in „Bestimmungsgemäße Verwendung“ genannt ist, gilt als bestimmungswidrig. Für hieraus resultierende Schäden haftet allein der Betreiber des Geräts.

2.3 Betreiberpflichten

Der Betreiber muss dem Personal sämtliche Dokumentation zum Gerät in der aktuellsten Version zur Verfügung stellen.

2.4 Allgemeine Sicherheitshinweise



Die Montage und Inbetriebnahme ist von einer qualifizierten Fachkraft unter Beachtung der örtlichen Sicherheitsvorschriften vorzunehmen.



Die Reparatur von Messgeräten und Messgerätezubehör darf nur durch HEIDENHAIN-Fachpersonal erfolgen.

⚠️ WARNUNG

Unfälle mit tödlichem Ausgang, Verletzungen oder Sachschäden beim Verbinden oder Lösen von Steckverbindungen unter Spannung!

Wenn Sie in der Anlage Steckverbindungen unter Spannung verbinden oder lösen, können Unfälle mit tödlichem Ausgang, Verletzungen von Personen oder Sachschäden entstehen.

- ▶ Steckverbindungen nur im spannungsfreien Zustand verbinden oder lösen



Messgeräte oder Messgerätezubehör, die in der Applikation zum Ausfall einer Sicherheitsfunktion beigetragen haben, sind an HEIDENHAIN Traunreut zurückzusenden.

3 Konformitätserklärung



Das Messgerät erfüllt die Anforderungen der nachfolgend genannten Richtlinien:

EU: 2006/42/EC (gültig bis 2027-01-19),
(EU) 2023/1230 (gültig ab 2027-01-20);
2014/30/EU; 2011/65/EU


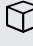
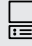





4 Informationen nach Dokumentenart, Produktlebensphase und Zielgruppe

 Die nachfolgenden Dokumente müssen von den angegebenen Zielgruppen gelesen und beachtet werden, bevor sie das Messgerät montieren, in Betrieb nehmen oder entsorgen.

 Frei verfügbare Dokumente finden Sie unter www.heidenhain.com/documentation.
Weitere Dokumente sind auf  **Anfrage** erhältlich.

 Monteur,  Konstrukteur,  Steuerungshersteller

Dokument	Dokumenten-ID	Produktlebensphase/Inhalt			
Betriebsanleitung Betriebsanleitung LC 115 Functional Safety	1382648	<ul style="list-style-type: none"> ■ Betrieb des Geräts 	✓	✓	✓
Montageanleitung Montageanleitung LC 115, LC 195S FS	743390	<ul style="list-style-type: none"> ■ Montage des Geräts 	✓	✓	
Prospekt Schnittstellen von HEIDENHAIN-Messgeräten	1078628	<ul style="list-style-type: none"> ■ Schnittstellen und Messverfahren ■ Elektrischer Anschluss ■ Interface-Elektroniken 		✓	✓
Prospekt Längenmessgeräte für gesteuerte Werkzeugmaschinen	571470	<ul style="list-style-type: none"> ■ Technische Eigenschaften, Einsatzbedingungen, Anbauhinweise ■ Technische Daten, Anschlussmaße ■ Elektrischer Anschluss ■ Zubehör 		✓	✓
Prospekt Kabel und Steckverbinder	1206103	<ul style="list-style-type: none"> ■ Kabel und Steckverbinder zur Übertragung der Signale zwischen Messsystem und nachfolgender Elektronik 	✓	✓	✓
Technische Information Sicherheitsbezogene Positionsmesssysteme	596632	<ul style="list-style-type: none"> ■ Allgemeine Beschreibung des Sicherheitskonzepts 		✓	✓
Spezifikation Spezifikation für die sichere Steuerung	533095  Anfrage	<ul style="list-style-type: none"> ■ Implementierungsvorschriften EnDat 2.2 Safe 			✓
Spezifikation CAD	 Webseite Suche Geräte-ID	<ul style="list-style-type: none"> ■ Ansichten ■ Maße 	✓	✓	
Konformitätserklärung	 Webseite Suche Geräte-ID	<ul style="list-style-type: none"> ■ Übereinstimmung mit den geltenden Richtlinien 		✓	✓

Technical support

Measuring systems ☎ +49 8669 31-3104
E-mail: service.ms-support@heidenhain.de
www.heidenhain.com

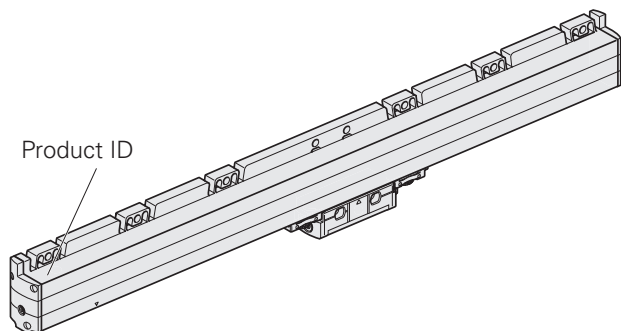
HEIDENHAIN

DR. JOHANNES HEIDENHAIN GmbH
Dr.-Johannes-Heidenhain-Straße 5
D-83301 Traunreut, Germany

Mode d'emploi (Documentation autorisée)

LC 115
Functional Safety

Français (fr)
09/2026



Product ID

Image sans détails



Trouvez des documents librement disponibles pour votre produit sur le site :

www.heidenhain.com/documentation

Product ID

Search



EN	DE	FR	IT	ES	SV	NL	DA	FI	CS	BG
ET	EL	HU	JA	KO	LV	TR	NO	PL	PT	RU
SL	RO	SK	LT	HR	zh-CN	zh-TW				

Ce document existe en plusieurs langues:

1382648

Search

1 Principes

1.1 À propos de ce mode d'emploi

Ce mode d'emploi contient toutes les informations et consignes de sécurité qui permettent d'utiliser correctement l'appareil, conformément à sa destination.



D'autres informations sont également disponibles dans des documents spécifiques, selon la phase de cycle de vie du produit et selon le public concerné par un type d'action donné.

Informations complémentaires : "Informations relatives au type de document, à la phase de vie du produit et au groupe cible", Page 6

1.2 Comment lire la documentation ?

⚠ AVERTISSEMENT

Le non-respect de la documentation en vigueur augmente le risque d'accidents mortels, de blessures et de dégâts matériels !

En ne respectant pas le contenu de la documentation, vous vous exposez au risque d'accidents mortels, de blessures ou de dégâts matériels.

- ▶ Lire attentivement la documentation dans son intégralité.
- ▶ Conserver la documentation pour pouvoir la consulter ultérieurement.

2 Sécurité

2.1 Utilisation conforme à la destination

Les appareils de cette série (ou de ces séries) sont des systèmes de mesure conçus pour déterminer des positions.

Ces appareils ont été conçus pour une utilisation dans des dispositifs de recherche, des applications commerciales et des environnements industriels.

Ces appareils ne peuvent être utilisés que dans le respect des informations qui correspondent à la phase de leur cycle de vie et au public concernés.

Informations complémentaires : "Informations relatives au type de document, à la phase de vie du produit et au groupe cible", Page 6

2.2 Utilisation non conforme à la destination

Toute utilisation qui n'est pas mentionnée comme conforme au paragraphe "Utilisation conforme à la destination" est considérée comme non conforme à la destination. L'exploitant de l'appareil est seul responsable des dommages résultant d'une utilisation non conforme.

2.3 Obligations de l'exploitant

L'exploitant est tenu de mettre à disposition du personnel une version à jour de l'ensemble de la documentation.

2.4 Consignes générales de sécurité



Le montage et la mise en service doivent être assurés par un personnel qualifié, dans le respect des consignes de sécurité locales.



Les systèmes de mesure et les accessoires de systèmes de mesure HEIDENHAIN ne peuvent être réparés que par un personnel HEIDENHAIN qualifié.

⚠ AVERTISSEMENT

Risques d'accident mortel, de blessures ou de dégâts matériels au moment d'effectuer des connexions/déconnexions sous tension!

Le fait de procéder à des connexions/déconnexions alors que l'installation est sous tension vous expose au risque d'accidents mortels, de blessures ou de dégâts matériels.

- ▶ Ne procéder à des connexions/déconnexions que lorsque l'installation est hors tension



Les systèmes de mesure, ou les accessoires de systèmes de mesure, impliqués dans une panne de la fonction de sécurité d'une application doivent être retournés à HEIDENHAIN Traunreut.


3 Déclaration de conformité




Le système de mesure satisfait les exigences des directives suivantes :

EU: 2006/42/EC (gültig bis 2027-01-19),
(EU) 2023/1230 (gültig ab 2027-01-20);
2014/30/EU; 2011/65/EU









4 Informations relatives au type de document, à la phase de vie du produit et au groupe cible


 Le contenu des documents suivants doit être lu et observé par les groupes cibles indiqués avant de monter, de mettre en service, ou d'éliminer, le système de mesure.

 Les documents disponibles gratuitement sont accessibles à l'adresse suivante :  www.heidenhain.com/documentation.
D'autres documents sont disponibles sur  **Demande**.

 Monteur,  Concepteur,  Fabricant CN

Document	ID du document	Phase de vie du produit/Contenu			
Mode d'emploi Mode d'emploi LC 115 Functional Safety	1382648	■ Fonctionnement de l'appareil	✓	✓	✓
Instructions de montage Mounting Instructions LC 115, LC 195S FS	743390	■ Montage de l'appareil	✓	✓	
Catalogue Interfaces of HEIDENHAIN Encoders	1078628	■ Interfaces et procédés de mesure ■ Raccordement électrique ■ Electroniques d'interface		✓	✓
Catalogue Linear Encoders for Numerically Controlled Machine Tools	571470	■ Caractéristiques techniques, conditions d'utilisation, informations pour le montage ■ Données techniques, plan d'encombrement ■ Raccordement électrique ■ Accessoires		✓	✓
Catalogue Cables and Connectors	1206103	■ Câbles et connecteurs assurant la transmission de signaux entre le système de mesure et l'électronique consécutive	✓	✓	✓
Information technique Safety-Related Position Measuring Systems	596632	■ Description générale du concept de sécurité		✓	✓
Spécification Specification for Safe Control	533095  Demande	■ Consignes de mise en oeuvre EnDat 2.2 Safe			✓
Spécification CAO	 Site internet Recherche ID de l'appareil	■ Vues ■ Dimensions	✓	✓	
Déclaration de conformité	 Site internet Recherche ID de l'appareil	■ Conformité avec les directives en vigueur		✓	✓

Technical support

Measuring systems  +49 8669 31-3104
E-mail: service.ms-support@heidenhain.de
www.heidenhain.com

HEIDENHAIN

DR. JOHANNES HEIDENHAIN GmbH
Dr.-Johannes-Heidenhain-Straße 5
D-83301 Traunreut, Germany

Manuale di istruzioni (Documentazione autorizzata)

LC 115
Functional Safety

Italiano (it)
09/2026

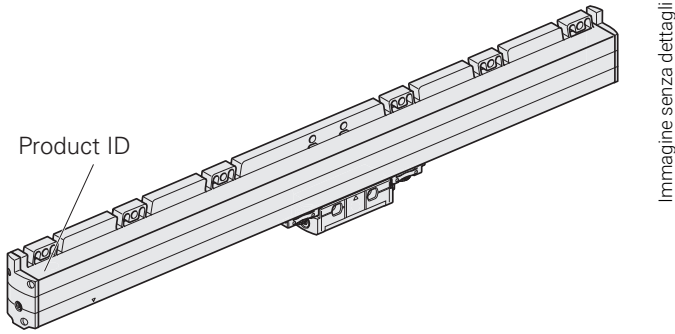


Immagine senza dettagli



Trovate i documenti liberamente disponibili per il vostro prodotto sul sito:

www.heidenhain.com/documentation

Product ID

Search



EN	DE	FR	IT	ES	SV	NL	DA	FI	CS	BG
ET	EL	HU	JA	KO	LV	TR	NO	PL	PT	RU
SL	RO	SK	LT	HR	zh-CN	zh-TW				

Il presente documento è disponibile in diverse lingue:

1382648

Search

1 Informazioni basilari

1.1 Informazioni contenute nel presente manuale

Il manuale contiene tutte le informazioni e norme di sicurezza per il funzionamento conforme e regolare dell'apparecchiatura.



Ulteriori informazioni sono riportate in documenti specifici a seconda della fase di vita del prodotto e del gruppo target dell'attività prevista.

Ulteriori informazioni: "Informazioni sul tipo di documento, sulla fase di vita del prodotto e sul gruppo target", Pagina 8

1.2 Indicazioni sulla lettura della documentazione

! ALLARME

Incidenti con conseguenze letali, lesioni o danni materiali in caso di mancata osservanza della documentazione!

Se non ci si attiene a quanto riportato nella documentazione, possono verificarsi incidenti con conseguenze letali, lesioni personali o danni materiali.

- ▶ Leggere accuratamente e completamente la documentazione
- ▶ Conservare la documentazione per successive consultazioni

2 Sicurezza

2.1 Impiego previsto

Le apparecchiature di questa o queste serie sono sistemi di misura per il rilevamento della posizione.

Le apparecchiature sono destinate all'impiego in dispositivi di ricerca, applicazioni commerciali e in campo industriale.

Le apparecchiature possono essere azionate esclusivamente in conformità alle informazioni relative a fase di vita del prodotto e gruppo target.

Ulteriori informazioni: "Informazioni sul tipo di documento, sulla fase di vita del prodotto e sul gruppo target", Pagina 8

2.2 Impiego non conforme

Ogni impiego non citato in "Impiego previsto" è da ritenersi non conforme. I danni da ciò risultati sono di esclusiva responsabilità dell'utilizzatore dell'apparecchiatura.

2.3 Obblighi del gestore

Il gestore è tenuto a mettere a disposizione del personale tutta la documentazione sull'apparecchiatura nella versione più aggiornata.

2.4 Norme di sicurezza generali



Il montaggio e la messa in servizio devono essere eseguiti da personale qualificato nel rispetto delle norme di sicurezza locali.



La riparazione di sistemi di misura e relativi accessori deve essere eseguita esclusivamente da personale qualificato HEIDENHAIN.

! ALLARME

Incidenti con conseguenze letali, lesioni o danni materiali in caso di collegamento o scollegamento di connettori sotto tensione!

Se nell'impianto si collegano o scollegano connettori sotto tensione, possono verificarsi incidenti con conseguenze letali, lesioni personali o danni materiali.

- ▶ Collegare o scollegare i connettori esclusivamente in assenza di tensione



I sistemi di misura o i relativi accessori, che nell'applicazione hanno contribuito al guasto di una funzione di sicurezza, devono essere resi a HEIDENHAIN Traunreut.


3 Dichiarazione di conformità



Il sistema di misura soddisfa i requisiti delle direttive citate di seguito:

EU: 2006/42/EC (gültig bis 2027-01-19),
(EU) 2023/1230 (gültig ab 2027-01-20);
2014/30/EU; 2011/65/EU









4 Informazioni sul tipo di documento, sulla fase di vita del prodotto e sul gruppo target


 I documenti riportati di seguito devono essere letti e osservati dai gruppi target indicati prima di montare, mettere in servizio o smaltire il sistema di misura.

 I documenti disponibili gratuitamente sono presenti all'indirizzo www.heidenhain.com/documentation.
Ulteriori documenti sono disponibili a  **Richiesta**.

 Montatore,  Progettista,  Produttore di controlli numerici

Documento	ID documento	Fase di vita del prodotto/Contenuto			
Manuale di istruzioni Manuale di istruzioni LC 115 Functional Safety	1382648	<ul style="list-style-type: none"> ■ Funzionamento dell'apparecchiatura 	✓	✓	✓
Istruzioni di montaggio Mounting Instructions LC 115, LC 195S FS	743390	<ul style="list-style-type: none"> ■ Montaggio dell'apparecchiatura 	✓	✓	
Catalogo Interfaces of HEIDENHAIN Encoders	1078628	<ul style="list-style-type: none"> ■ Interfacce e principio di misura ■ Collegamento elettrico ■ Elettroniche di interfaccia 		✓	✓
Catalogo Linear Encoders for Numerically Controlled Machine Tools	571470	<ul style="list-style-type: none"> ■ Caratteristiche tecniche, condizioni di impiego, specifiche di montaggio ■ Dati tecnici, disegno quotato di collegamento ■ Collegamento elettrico ■ Accessori 		✓	✓
Catalogo Cables and Connectors	1206103	<ul style="list-style-type: none"> ■ Cavi e connettori per la trasmissione dei segnali tra sistema di misura ed elettronica successiva 	✓	✓	✓
Informazioni tecniche Safety-Related Position Measuring Systems	596632	<ul style="list-style-type: none"> ■ Descrizione generale concetti Safety 		✓	✓
Specifica Specification for Safe Control	533095  Richiesta	<ul style="list-style-type: none"> ■ Specifiche di implementazione EnDat 2.2 Safe 			✓
Specifica CAD	 Sito web Ricerca ID apparecchiatura	<ul style="list-style-type: none"> ■ Viste ■ Dimensioni 	✓	✓	
Dichiarazione di conformità	 Sito web Ricerca ID apparecchiatura	<ul style="list-style-type: none"> ■ Conformità alle direttive vigenti 		✓	✓

Technical support

Measuring systems  +49 8669 31-3104
E-mail: service.ms-support@heidenhain.de
www.heidenhain.com

HEIDENHAIN

DR. JOHANNES HEIDENHAIN GmbH
Dr.-Johannes-Heidenhain-Straße 5
D-83301 Traunreut, Germany

Instrucciones de uso (Documentación autorizada)

LC 115
Functional Safety

Español (es)
09/2026

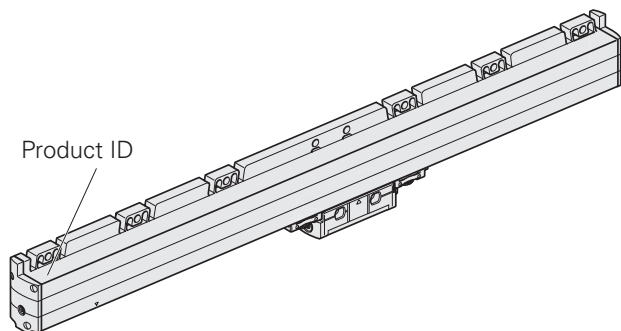


Imagen sin detalles



Encuentre documentos de libre acceso para su producto en:

www.heidenhain.com/documentation

Product ID

Search



EN	DE	FR	IT	ES	SV	NL	DA	FI	CS	BG
ET	EL	HU	JA	KO	LV	TR	NO	PL	PT	RU
SL	RO	SK	LT	HR	zh-CN	zh-TW				

Este documento está disponible en varias lenguas:

1382648

Search

1 Nociones básicas

1.1 Acerca de este manual

Este manual contiene toda la información e instrucciones de seguridad necesarias para hacer funcionar correctamente el equipo y de acuerdo con el fin al que está destinado.



Se puede obtener más información en documentos específicos, según la fase de vida del producto y el grupo destinatario de la actividad.

Información adicional: "Información por tipo de documento, fase de la vida del producto y grupo destinatario", Página 10

1.2 Instrucciones para la lectura de la documentación

⚠ ADVERTENCIA

¡Accidentes mortales, lesiones o daños materiales originados por la no observancia de la documentación!

Si no se observan las indicaciones de la Documentación pueden producirse accidentes mortales, lesiones o daños materiales.

- ▶ Leer la documentación cuidadosa y completamente
- ▶ Conservar la documentación para futuras consultas

2 Seguridad

2.1 Utilización conforme al uso previsto

Los equipos de esta(s) serie/series son sistemas de medida para determinar la posición.

Los dispositivos están destinados a ser utilizados en instalaciones de investigación, aplicaciones comerciales y en entornos industriales.

Los dispositivos sólo pueden funcionar de acuerdo con la información correspondiente a la fase de vida del producto y al grupo destinatario.

Información adicional: "Información por tipo de documento, fase de la vida del producto y grupo destinatario", Página 10

2.2 Utilización no conforme al uso previsto

Cualquier uso que no se denomine "uso previsto" se considerará un uso indebido. De los daños resultantes de dicho uso no previsto se responsabilizará únicamente el operador del equipo.

2.3 Obligaciones del operador

El operador debe proporcionar al personal toda la documentación del dispositivo en la última versión disponible.

2.4 Instrucciones generales de seguridad



El montaje y la puesta en marcha deben realizarse por un especialista cualificado bajo estricto cumplimiento de las disposiciones de seguridad locales.



Sólo el personal cualificado de HEIDENHAIN está autorizado para la reparación de sistemas de medida y de sus accesorios.

⚠ ADVERTENCIA

Accidentes con consecuencias mortales, lesiones o daños materiales al conectar o desconectar conexiones de enchufe bajo tensión!

Si se conectan o desconectan los conectores enchufables bajo tensión en el sistema, pueden producirse accidentes con consecuencias mortales, lesiones a personas o daños materiales.

- ▶ Realizar las conexiones o desconexiones únicamente cuando no exista tensión



Los sistemas de medida o sus accesorios que dentro de la aplicación han provocado el fallo de una función de seguridad deben devolverse a HEIDENHAIN Traunreut.


3 Declaración de conformidad


El sistema de medida cumple con las exigencias básicas de las directivas siguientes citadas a continuación:

EU: 2006/42/EC (gültig bis 2027-01-19),
(EU) 2023/1230 (gültig ab 2027-01-20);
2014/30/EU; 2011/65/EU






4 Información por tipo de documento, fase de la vida del producto y grupo destinatario

 Los siguientes documentos deben ser leídos y tenidos en cuenta por los grupos destinatarios especificados antes de que instalen, pongan en marcha o eliminen el sistema de medida.

 Documentación de libre disposición en www.heidenhain.com/documentation.
Más documentación disponible en [@ Consultas](#).

 Montador,  Constructor,  Fabricante del control numérico

Documento	ID documentos	Fase de la vida del producto/Índice			
Instrucciones de uso Instrucciones de uso LC 115 Functional Safety	1382648	■ Funcionamiento del sistema	✓	✓	✓
Instrucciones de montaje Mounting Instructions LC 115, LC 195S FS	743390	■ Montaje del equipo	✓	✓	
Catálogo Interfaces of HEIDENHAIN Encoders	1078628	■ Interfaces y Métodos para la medición ■ Conexión eléctrica ■ Electrónicas de interfaz		✓	✓
Catálogo Linear Encoders for Numerically Controlled Machine Tools	571470	■ Características técnicas, condiciones de uso, instrucciones de montaje ■ Datos técnicos, Esquema de las dimensiones de la conexión ■ Conexión eléctrica ■ Accesorios		✓	✓
Catálogo Cables and Connectors	1206103	■ Cables y conectores para la transmisión de la señal entre el sistema de medida y la electrónica subsiguiente	✓	✓	✓
Información técnica Safety-Related Position Measuring Systems	596632	■ Descripción general del concepto de seguridad		✓	✓
Especificación Specification for Safe Control	533095 @ Consultas	■ Normas de implementación EnDat 2.2 Safe			✓
Especificación CAD	Página web Búsqueda por ID aparato	■ Vistas ■ Dimensiones	✓	✓	
Declaración de conformidad	Página web Búsqueda por ID aparato	■ Conformidad con las directivas aplicables vigentes		✓	✓

Technical support

Measuring systems ☎ +49 8669 31-3104
E-mail: service.ms-support@heidenhain.de
www.heidenhain.com

HEIDENHAIN

DR. JOHANNES HEIDENHAIN GmbH
Dr.-Johannes-Heidenhain-Straße 5
D-83301 Traunreut, Germany

Driftinstruktion (automatiserad dokumentation)

LC 115
Functional Safety

Svenska (sv)
09/2026

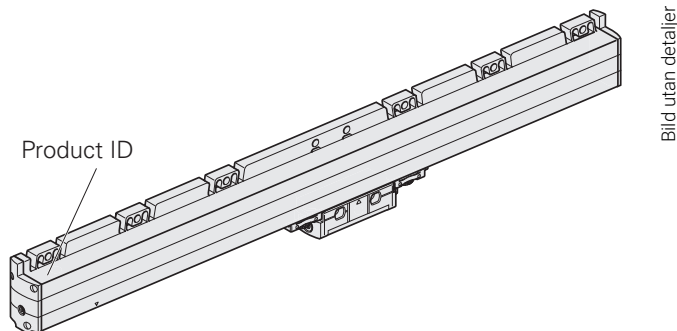


Bild utan detaljer



Hitta fritt tillgängliga dokument för din produkt på:

www.heidenhain.com/documentation

Product ID

Search



EN DE FR IT ES SV NL DA FI CS BG
ET EL HU JA KO LV TR NO PL PT RU
SL RO SK LT HR zh-CN zh-TW

Det är dokumentet är tillgängligt på flera språk:

1382648

Search

1 Grundläggande

1.1 Om denna manual

Den här manualen innehåller all information och säkerhetsinstruktioner för att använda enheten på korrekt och avsett sätt.



Ytterligare information är tillgänglig i specifika dokument beroende på produktlivsfas och målgrupp för uppgiften.

Ytterligare information: "Information efter dokumenttyp, produktlivsfas och målgrupp", Sida 12

1.2 Hur dokumentationen skall läsas

! VARNING

Dödsolyckor, personskador eller materiella skador genom att inte beakta dokumentationen!

Om du inte beaktar dokumentationen kan dödsolyckor, personskador eller materiella skador uppstå.

- ▶ Läs dokumentationen noggrant och fullständigt
- ▶ Spara dokumentationen för framtida behov

2 Säkerhet

2.1 Avsett användningsområde

Enheterna i de här serierna är mätsystem för positionsbestämning. Enheterna är avsedda för användning på forskningsanläggningar, kommersiella syften och inom industrin.

Enheterna får endast användas i enlighet med instruktionerna beroende på produktlivsfas och målgrupp.

Ytterligare information: "Information efter dokumenttyp, produktlivsfas och målgrupp", Sida 12

2.2 Felaktig användning

All användning som inte har nämnts i "Avsedd användning", skall betraktas som felaktig. Användaren ansvarar för skador som skulle kunna uppstå på grund av detta.

2.3 Skyldigheter för verksamhetsutövaren

Operatören måste göra den senaste versionen all dokumentation tillgänglig för personalen.

2.4 Allmänna säkerhetsanvisningar



Montering och idrifttagning skall utföras fackmannamässigt av kvalificerad personal med hänsyn tagen till lokala säkerhetsföreskrifter.



Reparationer av mätsystem och tillbehör till mätsystemen får enbart utföras av kvalificerad personal från HEIDENHAIN.

! VARNING

Dödsolyckor, personskador eller materiella skador genom in- och urkoppling av kontakter under spänning!

Om du kopplar in eller ur kontakter under spänning på anläggningen kan det leda till dödsolyckor, personskador eller materiella skador uppstå.

- ▶ Koppla bara in och ur kontakter i spänningsfritt tillstånd



Mätsystem eller tillbehör till mätsystemen som har bidragit till att en säkerhetsfunktion i applikationen inte har fungerat ska skickas tillbaka till HEIDENHAIN-Traunreut.

3 Försäkran om överensstämmelse

Mätsystemet uppfyller kraven enligt följande direktiv:

EU: 2006/42/EG (giltigt t.o.m. 2027-01-19),
(EU) 2023/1230 (giltigt fr.o.m. 2027-01-20);
2014/30/EU; 2011/65/EU



0123

4 Information efter dokumenttyp, produktlivsfas och målgrupp



Följande dokument måste läsas av den angivna målgruppen och följas innan mätsystemet monteras, tas i drift eller kasseras.



Fritt tillgängliga dokument hittar du under www.heidenhain.com/documentation.
Ytterligare dokument finns tillgängliga på [@ Begäran](#).

Montör, Konstruktör, Styrningstillverkare

Dokument	Dokument-ID	Produktlivsfas/innehåll			
Driftinstruktion Driftinstruktion LC 115 Functional Safety	1382648	<ul style="list-style-type: none"> ■ Betrieb des Geräts 	✓	✓	✓
Montageanvisning Mounting Instructions LC 115, LC 195S FS	743390	<ul style="list-style-type: none"> ■ Montering av enheten 	✓	✓	
Broschyr Interfaces of HEIDENHAIN Encoders	1078628	<ul style="list-style-type: none"> ■ Gränssnitt och mätmetod ■ Elektrisk anslutning ■ Gränssnittselektronik 		✓	✓
Broschyr Linear Encoders for Numerically Controlled Machine Tools	571470	<ul style="list-style-type: none"> ■ Tekniska egenskaper, användningsvillkor, utbyggnadshänvisningar ■ Tekniska data, anslutningsritning ■ Elektrisk anslutning ■ Tillbehör 		✓	✓
Broschyr Cables and Connectors	1206103	<ul style="list-style-type: none"> ■ Kabel och kontakt för överföring av signaler mellan mätsystem och efterföljande elektronik 	✓	✓	✓
Teknisk information Safety-Related Position Measuring Systems	596632	<ul style="list-style-type: none"> ■ Allmän beskrivning av Säkerhetskoncept 		✓	✓
Specifikation Specification for Safe Control	533095 @ Begäran	<ul style="list-style-type: none"> ■ Implementeringsföreskrifter EnDat 2.2 Safe 			✓
Specifikation CAD	Webbplats Sök enhets-ID	<ul style="list-style-type: none"> ■ Vyer ■ Mått 	✓	✓	
Försäkran om överensstämmelse	Webbplats Sök enhets-ID	<ul style="list-style-type: none"> ■ Överensstämmande med gällande direktiv 		✓	✓

Technical support

Measuring systems ☎ +49 8669 31-3104
E-mail: service.ms-support@heidenhain.de
www.heidenhain.com

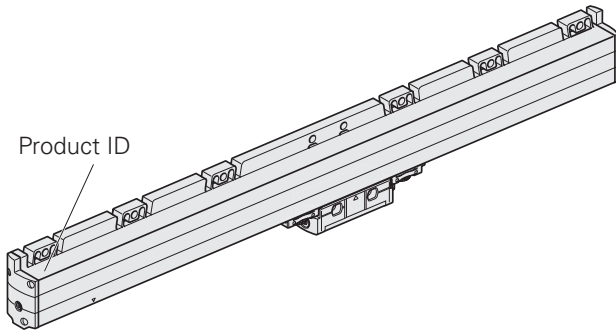
HEIDENHAIN

DR. JOHANNES HEIDENHAIN GmbH
Dr.-Johannes-Heidenhain-Straße 5
D-83301 Traunreut, Germany

Bedieningshandleiding (Geautoriseerde documentatie)

LC 115
Functional Safety

Nederlands (nl)
09/2026



Afbeelding zonder details



Zoek vrij beschikbare documenten voor uw product op:
www.heidenhain.com/documentation

Product ID

Search



EN	DE	FR	IT	ES	SV	NL	DA	FI	CS	BG
ET	EL	HU	JA	KO	LV	TR	NO	PL	PT	RU
SL	RO	SK	LT	HR	zh-CN	zh-TW				

Dit document is meertalig beschikbaar:

1382648

Search

1 Basisprincipes

1.1 Over deze handleiding

Deze handleiding bevat alle informatie en veiligheidsinstructies om het apparaat op deskundige wijze te bedienen.



Meer informatie is beschikbaar in specifieke documenten, afhankelijk van de levenscyclusfase van het product en de doelgroep van de activiteit.

Verdere informatie: "Informatie per soort document, levenscyclusfase van het product en doelgroep", Pagina 14

1.2 Aanwijzingen voor het lezen van de documentatie

WAARSCHUWING

Ongevallen met dodelijke afloop, letsel of materiële schade wanneer de documentatie niet in acht wordt genomen!

Wanneer de documentatie niet in acht wordt genomen, kunnen ongevallen met dodelijke afloop, letsel of materiële schade daarvan het gevolg zijn.

- ▶ Documentatie zorgvuldig en volledig doorlezen
- ▶ Documentatie bewaren voor toekomstige raadpleging

2 Veiligheid

2.1 Gebruik volgens de voorschriften

De apparaten van deze serie/series zijn meetsystemen voor positiebepaling.

De apparatuur is bestemd voor gebruik in onderzoekinstellingen, commerciële doeleinden en industriële omgevingen.

De apparaten mogen alleen worden gebruikt op basis van de informatie per levenscyclusfase van het product en per doelgroep.

Verdere informatie: "Informatie per soort document, levenscyclusfase van het product en doelgroep", Pagina 14

2.2 Gebruik in strijd met de voorschriften

Elk gebruik dat niet onder 'Gebruik volgens de voorschriften' is vermeld, geldt als in strijd met de voorschriften. Voor hieruit voortvloeiende schade is uitsluitend de exploitant van het apparaat aansprakelijk.

2.3 Verplichtingen van de exploitant

De exploitant moet het personeel alle documentatie over het apparaat in de meest recente versie ter beschikking stellen.

2.4 Algemene veiligheidsinstructies



De montage en inbedrijfstelling moeten door een gekwalificeerde vakman worden uitgevoerd met inachtneming van de lokale veiligheidsvoorschriften.



De reparatie van meetsystemen en meetsysteemtoebehoren mag alleen door deskundig personeel van HEIDENHAIN worden uitgevoerd.

WAARSCHUWING

Ongevallen met dodelijke afloop, letsel of materiële schade bij het aansluiten of loskoppelen van stekkerverbindingen onder spanning!

Als u in de installatie stekkerverbindingen onder spanning aansluit of loskoppelt, kunnen ongevallen met dodelijke afloop, persoonlijk letsel of materiële schade ontstaan.

- ▶ Stekkers uitsluitend in spanningsvrije toestand aansluiten of loskoppelen



Meetsystemen of meetsysteemtoebehoren die in de toepassing hebben bijgedragen aan uitval van een veiligheidsfunctie, moeten aan HEIDENHAIN-Traunreut worden geretourneerd.

3 Conformiteitsverklaring




Het meetsysteem is in overeenstemming met de volgende richtlijnen:

EU: 2006/42/EC (geldig tot 2027-01-19),
(EU) 2023/1230 (geldig vanaf 2027-01-20);
2014/30/EU; 2011/65/EU









4 Informatie per soort document, levenscyclusfase van het product en doelgroep

 De volgende documenten moeten door de aangegeven doelgroepen worden gelezen en in acht worden genomen voordat u het meetsysteem monteert, in gebruik neemt of afvoert.

 Zie voor vrij beschikbare documenten  www.heidenhain.com/documentation.
Overige documenten zijn beschikbaar op  [aanvragen](#).

 Monteur,  Constructeur,  Fabrikant van de besturing

Document	Document-ID	Levenscyclusfase van het product/inhoud			
Bedieningshandleiding Bedieningshandleiding LC 115 Functional Safety	1382648	<ul style="list-style-type: none"> ■ Gebruik van het apparaat 	✓	✓	✓
Montagehandleiding Mounting Instructions LC 115, LC 195S FS	743390	<ul style="list-style-type: none"> ■ Montage van het apparaat 	✓	✓	
Brochure Interfaces of HEIDENHAIN Encoders	1078628	<ul style="list-style-type: none"> ■ Interfaces en meetprocedures ■ Elektrische aansluiting ■ Interface-elektronica 		✓	✓
Brochure Linear Encoders for Numerically Controlled Machine Tools	571470	<ul style="list-style-type: none"> ■ Technische eigenschappen, gebruiksvoorwaarden, montage-instructies ■ Technische gegevens, tekening met aansluitmaten ■ Elektrische aansluiting ■ Toebehoren 		✓	✓
Brochure Cables and Connectors	1206103	<ul style="list-style-type: none"> ■ Kabel en connector voor de overdracht van signalen tussen meetsysteem en volgelektronica 	✓	✓	✓
Technische informatie Safety-Related Position Measuring Systems	596632	<ul style="list-style-type: none"> ■ Algemene omschrijving van het veiligheidsconcept 		✓	✓
Specificatie Specification for Safe Control	533095  aanvragen	<ul style="list-style-type: none"> ■ Implementatievoorschriften EnDat 2.2 Safe 			✓
Specificatie CAD	 Webpagina Toestel-ID zoeken	<ul style="list-style-type: none"> ■ weergaven ■ afmeting 	✓	✓	
Conformiteitsverklaring	 Webpagina Toestel-ID zoeken	<ul style="list-style-type: none"> ■ Overeenstemming met de geldende richtlijnen 		✓	✓

Technical support

Measuring systems ☎ +49 8669 31-3104
E-mail: service.ms-support@heidenhain.de
www.heidenhain.com

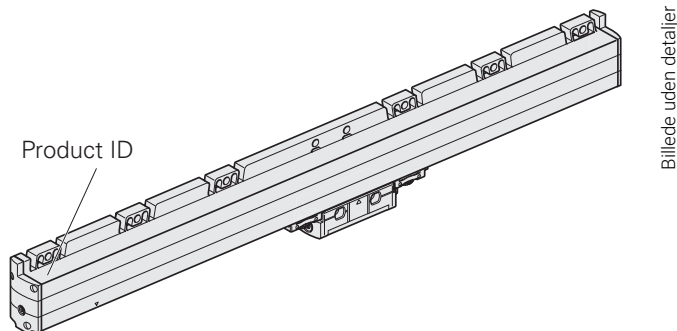
HEIDENHAIN

DR. JOHANNES HEIDENHAIN GmbH
Dr.-Johannes-Heidenhain-Straße 5
D-83301 Traunreut, Germany

Betjeningsvejledning (Autoriseret Dokumentation)

LC 115
Functional Safety

Dansk (da)
09/2026



Billede uden detaljer



Find frit tilgængelige dokumenter til dit produkt på:

www.heidenhain.com/documentation

Product ID

Search



EN DE FR IT ES SV NL DA FI CS BG
ET EL HU JA KO LV TR NO PL PT RU
SL RO SK LT HR zh-CN zh-TW

Dette dokument er tilgængelig på flere sprog:

1382648

Search

1 Grundlæggende

1.1 Om disse instruktioner

Disse instruktioner indeholder alle informationer og sikkerhedsanvisninger, for at betjene enheden korrekt og som beregnet.



Yderligere information findes i specifikke dokumenter afhængigt af produktets livsfase og aktivitets målgruppe.

Yderligere informationer: "Oplysninger iht. dokumenttype, produktets livsfase og målgruppe", Side 16

1.2 Bemærkninger om læsning af dokumentationen

⚠ ADVARSEL

Dødsulykker, kvæstelser eller materielle skader, hvis dokumentationen ikke overholdes!

Der kan opstå dødsulykker, kvæstelser og Skader på mennesker eller materiel, Hvis de ikke overholder dokumentationen.

- ▶ Læs dokumentationen grundigt og fuldstændigt.
- ▶ Opbevar dokumentation til fremtidig reference

2 Sikkerhed

2.1 Tilsigtet anvendelse

Udstyr af denne serie/serier er måleudstyr til positionsbestemmelse.

Udstyret er beregnet til brug i forskningsfaciliteter, kommercielle applikationer og i det industrielle miljø.

Enhederne må kun betjenes i overensstemmelse med oplysningerne om produktets levetid og målgruppe.

Yderligere informationer: "Oplysninger iht. dokumenttype, produktets livsfase og målgruppe", Side 16

2.2 Forkert brug

Enhver anvendelse, der ikke er nævnt i "Tiltænkt anvendelse" betragtes som ikke tilsigtet. Operatøren af udstyret er udelukkende ansvarlig for skader deraf.

2.3 Operatørforpligtelser

Operatøren skal give personalet den nyeste version af al dokumentation til enheden.

2.4 Generelle sikkerhedsoplysninger



Montage og idriftsættelse er udført af en kvalificeret person i overensstemmelse med lokale sikkerhedsforskrifter.



Reparation af måleudstyr og tilbehør bør kun foretages af fagpersonel fra HEIDENHAIN.

⚠ ADVARSEL

Ulykker med dødelig udgang, kvæstelser eller materielle skader ved tilslutning eller frakobling af stikforbindelser, mens de er strømforsyret!

Hvis De tilslutter eller frakobler stikforbindelser i systemet, mens de er strømforsyret, kan der opstå ulykker med dødelig udgang, personskade eller materiel skade.

- ▶ Tilslut eller afbryd kun stikforbindelser, når strømmen er slukket



Måleudstyr eller tilbehør, som har forårsaget et udfald i sikkerhedsfunktionen i applikationen, skal sendes tilbage til HEIDENHAIN Traunreut.


3 Overensstemmelseserklæring

Måleenheden opfylder kravene i følgende retningslinjer:

EU: 2006/42/EC (gyldig til 2027-01-19),
(EU) 2023/1230 (gyldig fra 2027-01-20);
2014/30/EU; 2011/65/EU









4 Oplysninger iht. dokumenttype, produktets livsfase og målgruppe

 Følgende dokumenter skal læses og observeres af de specificerede målgrupper, inden de monterer, betjener eller bortskaffer måleudstyret.

 Du kan finde frit tilgængelige dokumenter på www.heidenhain.com/documentation.
Yderlige dokumenter er tilgængelige på [@Forespørgsel](https://www.instagram.com/foresporgsel).

 Montør,  Konstruktør,  Styringsproducent

Dokument	Dokument-ID	Produktlivsfase/Indhold			
Betjeningsvejledning Betjeningsvejledning LC 115 Functional Safety	1382648	<ul style="list-style-type: none"> ■ Betjening af udstyr 	✓	✓	✓
Montagevejledning Mounting Instructions LC 115, LC 195S FS	743390	<ul style="list-style-type: none"> ■ Montage af udstyr 	✓	✓	
Prospekt Interfaces of HEIDENHAIN Encoders	1078628	<ul style="list-style-type: none"> ■ Interface og måkemetode ■ Elektrisk tilslutning ■ Interface-Elektronik 		✓	✓
Prospekt Linear Encoders for Numerically Controlled Machine Tools	571470	<ul style="list-style-type: none"> ■ Tekniske egenskaber, Betingelser for brug, installationsvejledning ■ Tekniske data, tilslutnings måltegning ■ Elektrisk tilslutning ■ Tilbehør 		✓	✓
Prospekt Cables and Connectors	1206103	<ul style="list-style-type: none"> ■ Kabel og stikforbindelse for overførsel af signal mellem målesystem og følge-elektronik 	✓	✓	✓
Teknisk Information Safety-Related Position Measuring Systems	596632	<ul style="list-style-type: none"> ■ Generel beskrivelse af sikkerhedskoncept 		✓	✓
Specifikation Specification for Safe Control	533095  Forespørgsel	<ul style="list-style-type: none"> ■ Implementeringsforeskrifter EnDat 2.2 Safe 			✓
Specifikation CAD	 Website Søg udstyrsID	<ul style="list-style-type: none"> ■ Visninger ■ Dimensioner 	✓	✓	
Overensstemmelseserklæring	 Website Søg udstyrsID	<ul style="list-style-type: none"> ■ Overensstemmelse med gældende retningslinjer 		✓	✓

Technical support

Measuring systems ☎ +49 8669 31-3104
E-mail: service.ms-support@heidenhain.de
www.heidenhain.com

HEIDENHAIN

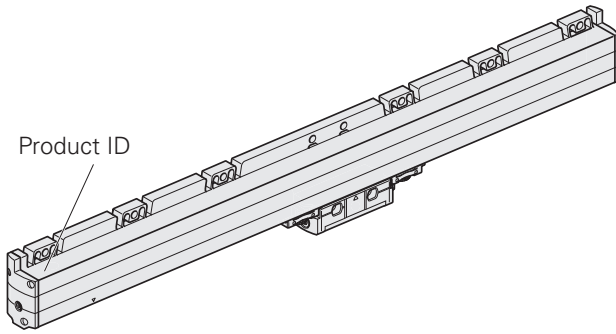
DR. JOHANNES HEIDENHAIN GmbH
Dr.-Johannes-Heidenhain-Straße 5
D-83301 Traunreut, Germany

Käyttöohje

(Valtuutettu asiakirja-aineisto)

LC 115
Functional Safety

Suomi (fi)
09/2026



Kuva ilman yksityiskohtia



Löydät tuotteesi vapaasti saatavilla olevat asiakirjat osoitteesta:

www.heidenhain.com/documentation

Product ID

Search



EN	DE	FR	IT	ES	SV	NL	DA	FI	CS	BG
ET	EL	HU	JA	KO	LV	TR	NO	PL	PT	RU
SL	RO	SK	LT	HR	zh-CN	zh-TW				

Tämä asiakirja on saatavissa useammalla kielellä:

1382648

Search

1 Perusteita

1.1 Tästä ohjekirjasta

Tämä ohjekirja sisältää kaikki laitteen asianmukaisen ja tarkoituksenmukaisen käytön edellyttävät tiedot ja turvallisuusohjeet.



Lisätietoja on saatavissa asianomaisista asiakirjoista tuotteen elinkaaren eri vaiheista ja toiminnan kohderyhmästä riippuen.

Lisätietoja: "Asiakirjan tyyppi, tuotteen elinkaarivaiheen ja kohderyhmän mukaiset tiedot", Sivu 18

1.2 Ohjeet asiakirjan lukemista varten

VAROITUS

Kuolemaan, loukkaantumiseen tai omaisuusvahinkoihin johtavia onnettomuuksia, mikäli asiakirjan ohjeita ei noudateta!

Asiakirjojen ohjeiden noudattamatta jättäminen voi aiheuttaa onnettomuuksia, jotka voivat johtaa kuolemaan, henkilövahinkoihin tai omaisuusvahinkoihin.

- Lue asiakirja huolellisesti ja kokonaan.
- Säilytä asiakirja myöhempää käyttöä varten.

2 Turvallisuus

2.1 Määräystenmukainen käyttö

Tämän mallisarjan laitteet ovat paikoitusaseman määrittäviä mittalaitteita.

Laitteet on tarkoitettu käytettäväksi tutkimuslaitoksissa, kaupallisissa käyttösovelluksissa ja teollisuusympäristössä.

Laitteita saa käyttää vain tuotteen elinkaaren vaihetta ja kohderyhmää koskevien tietojen mukaisesti.

Lisätietoja: "Asiakirjan tyyppi, tuotteen elinkaarivaiheen ja kohderyhmän mukaiset tiedot", Sivu 18

2.2 Määräysten vastainen käyttö

Kaikki sellainen käyttö, mikä ei ole "määräystenmukaista käyttöä", on käyttötarkoituksen vastaista. Siitä aiheutuvat vahingot ovat laitteen omistajan vastuulla.

2.3 Omistajan velvollisuudet

Omistajan on annettava henkilökunnan käyttöön laitteeseen kuuluvien asiakirjojen kaikki uusimmat versiot.

2.4 Yleiset turvallisuusohjeet



Asennus ja käyttöönotto on suoritettava sähkötekniikan ja hienomekaniikan asiantuntijan valvonnassa paikallisten työsuojelu- ja turvallisuusmääräysten mukaisesti.



Mittalaitteet ja mittalaitteiden lisävarusteet saa korjata vain HEIDENHAIN-huoltoedustaja.

VAROITUS

Kuolemaan, loukkaantumiseen tai omaisuusvahinkoihin johtavia onnettomuuksia, mikäli pistoliittimiä kiinnitetään tai irrotetaan jännitteen alaisena!

Laitteiden pistoliittimien kiinnittäminen tai irrottaminen jännitteen alaisena voi aiheuttaa onnettomuuksia, jotka voivat johtaa kuolemaan, henkilövahinkoihin tai omaisuusvahinkoihin.

- Kiinnitä tai irrota pistoliittimet vain jännitteettömässä tilassa.



Mittalaitteet tai mittalaitteiden lisävarusteet, joiden turvallinen toiminta on heikentynyt käytön aikana, tulee lähettää HEIDENHAIN Traunreutiin.

3 Vaatimustenmukaisuusvakuutus


Mittalaite täyttää seuraavassa mainittujen direktiivien vaatimukset:

EU: 2006/42/EC (voimassa 19.1.2027 saakka),
(EU) 2023/1230 (voimassa 21.1.2027 alkaen);
2014/30/EU; 2011/65/EU



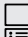


4 Asiakirjan tyyppi, tuotteen elinkaarivaiheen ja kohderyhmän mukaiset tiedot

 Määriteltujen kohderyhmien on luettava seuraavat asiakirjat ja noudatettava niissä olevia ohjeita, ennen kuin ne kokoavat mittalaitteen, käyttävät sitä tai hävittävät sen.

 Vapaasti saatavilla olevat asiakirjat ovat saatavilla osoitteessa www.heidenhain.com/documentation.
Lisää asiakirjoja on saatavilla [@ Pyyntö](#).

 Asentaja,  Suunnittelija,  Ohjauksen valmistaja

Dokumentti	Asiakirjatunnus	Tuotteen elinkaarivaiheet/Sisältö			
Käyttöohje Käyttöohje LC 115 Functional Safety	1382648	<ul style="list-style-type: none"> ■ Laitteen käyttö 	✓	✓	✓
Asennusohjeet Mounting Instructions LC 115, LC 195S FS	743390	<ul style="list-style-type: none"> ■ Laitteen asennus 	✓	✓	
Esite Interfaces of HEIDENHAIN Encoders	1078628	<ul style="list-style-type: none"> ■ Liitännät ja mittausmenetelmät ■ Sähköliitäntä ■ Liitäntäelektronikka 		✓	✓
Esite Linear Encoders for Numerically Controlled Machine Tools	571470	<ul style="list-style-type: none"> ■ Tekniset ominaisuudet, käyttöehdot, liittämisohjeet ■ Tekniset tiedot, liitäntämittapiirustus ■ Sähköliitäntä ■ Lisälaitteet 		✓	✓
Esite Cables and Connectors	1206103	<ul style="list-style-type: none"> ■ Kaapelit ja pistoliittimet signaalinsiirtoon mittausjärjestelmän ja jatkoelektronikan välillä 	✓	✓	✓
Tekniset tiedot Safety-Related Position Measuring Systems	596632	<ul style="list-style-type: none"> ■ Yleinen kuvaus turvallisuuskonseptista 		✓	✓
Erittely Specification for Safe Control	533095 @ Pyyntö	<ul style="list-style-type: none"> ■ Toteutusohjeet EnDat 2.2 Safe 			✓
Erittely CAD	Verkkosivusto Etsi laitetunnus	<ul style="list-style-type: none"> ■ Näkymät ■ Mitat 	✓	✓	
Vaatumustenmukaisuusvakuutus	Verkkosivusto Etsi laitetunnus	<ul style="list-style-type: none"> ■ Voimassa olevan direktiivin vaatimustenmukaisuus 		✓	✓

Technical support

Measuring systems ☎ +49 8669 31-3104
E-mail: service.ms-support@heidenhain.de
www.heidenhain.com

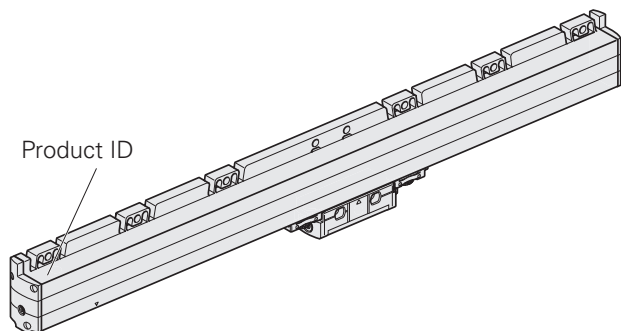
HEIDENHAIN

DR. JOHANNES HEIDENHAIN GmbH
Dr.-Johannes-Heidenhain-Straße 5
D-83301 Traunreut, Germany

Návod k obsluze (Autorizovaná dokumentace)

LC 115
Functional Safety

Česky (cs)
09/2026



Zobrazení bez detailů



Volně dostupné dokumenty k vašemu produktu naleznete na adrese:

www.heidenhain.com/documentation

Product ID

Search



EN	DE	FR	IT	ES	SV	NL	DA	FI	CS	BG
ET	EL	HU	JA	KO	LV	TR	NO	PL	PT	RU
SL	RO	SK	LT	HR	zh-CN	zh-TW				

Tento dokument je k dispozici v několika jazycích:

1382648

Search

1 Základy

1.1 O tomto návodu

Tento návod obsahuje všechny informace a bezpečnostní pokyny pro odbornou obsluhu přístroje a používání k určenému účelu.



Další informace jsou v závislosti na fázi životnosti produktu a cílové skupiny činností v určitých dokumentech.

Další informace: "Informace podle druhu dokumentu, životní fáze produktu a cílové skupiny", Stránka 20

1.2 Pokyny pro čtení dokumentace

! VAROVÁNÍ

Nerespektováním dokumentace může dojít k nehodám s úmrtím, zraněním nebo věcným škodám!

Nebudete-li respektovat dokumentaci, může dojít k nehodám s úmrtím, zraněním nebo věcným škodám

- ▶ Pečlivě si přečtěte celou dokumentaci.
- ▶ Dokumentaci uložte k pozdějšímu používání.

2 Bezpečnost

2.1 Použití k určenému účelu

Přístroje této řady / série jsou snímače pro určování polohy.

Tyto přístroje jsou určeny pro použití ve výzkumných institucích, profesionálních aplikacích a v průmyslovém prostředí.

Přístroje smí být provozovány pouze v souladu s informacemi o fázi životnosti výrobku a cílové skupině.

Další informace: "Informace podle druhu dokumentu, životní fáze produktu a cílové skupiny", Stránka 20

2.2 Použití k nepovolenému účelu

Každý způsob použití, který není uveden v „Použití k určenému účelu“ platí jako nepovolené použití. Za tímto vzniklé škody ručí výlučně provozovatel zařízení.

2.3 Povinnosti provozovatele

Provozovatel musí poskytnout personálu veškerou dokumentaci k přístroji v nejnovější verzi.

2.4 Všeobecné bezpečnostní pokyny



Montáž a uvedení do provozu provádí kvalifikovaný odborník se zohledněním místních bezpečnostních předpisů.



Opravy snímačů a příslušenství snímačů smí provádět jen odborný personál společnosti HEIDENHAIN.

! VAROVÁNÍ

Smrtelné nehody, zranění či materiální škody při připojování a odpojování konektorů pod napětím!

Pokud budete připojovat nebo rozpojovat konektory pod napětím, může dojít k nehodám s úmrtím, zraněním osob nebo škodám na majetku.

- ▶ Konektory zapojte nebo rozpojíte pouze bez přítomnosti napětí.



Snímače nebo příslušenství snímačů, které přispěly k výpadku bezpečnostní funkce, zašlete do firmy HEIDENHAIN.


3 Prohlášení o shodě


Snímač splňuje podmínky dále uvedených Směrnic:

EU: 2006/42/EC (gültig bis 2027-01-19),
(EU) 2023/1230 (gültig ab 2027-01-20);
2014/30/EU; 2011/65/EU






4 Informace podle druhu dokumentu, životní fáze produktu a cílové skupiny

 Před montáží či uvedením snímače do provozu nebo jeho likvidací musí být následující dokumenty přečtené a respektované uvedenými cílovými skupinami.

 Volně dostupné dokumenty najdete na adrese www.heidenhain.com/documentation.
Další dokumenty lze získat na [@ Poptávka](#).

 Montér,  Konstruktor,  Výrobce řídicího systému

Dokument	ID dokumentů	Životní fáze produktu/Obsah			
Návod k obsluze Návod k obsluze LC 115 Functional Safety	1382648	<ul style="list-style-type: none"> ■ Provoz přístroje 	✓	✓	✓
Montážní návod Mounting Instructions LC 115, LC 195S FS	743390	<ul style="list-style-type: none"> ■ Montáž přístroje 	✓	✓	
Prospekt Interfaces of HEIDENHAIN Encoders	1078628	<ul style="list-style-type: none"> ■ Rozhraní a měřicí postupy ■ Elektrické připojení ■ Elektroniky rozhraní 		✓	✓
Prospekt Linear Encoders for Numerically Controlled Machine Tools	571470	<ul style="list-style-type: none"> ■ Technické charakteristiky, podmínky používání, pokyny pro instalaci ■ Technické údaje, výkresy s přípojnými rozměry ■ Elektrické připojení ■ Příslušenství 		✓	✓
Prospekt Cables and Connectors	1206103	<ul style="list-style-type: none"> ■ Kabely a konektory pro přenos signálů mezi měřicím systémem a následnou elektronikou 	✓	✓	✓
Technické informace Safety-Related Position Measuring Systems	596632	<ul style="list-style-type: none"> ■ Všeobecný popis bezpečnostní koncept 		✓	✓
Specifikace Specification for Safe Control	533095 @ Poptávka	<ul style="list-style-type: none"> ■ Předpisy pro používání EnDat 2.2 Safe 			✓
Specifikace CAD	Webová stránka Hledání IDpřístroje	<ul style="list-style-type: none"> ■ Náhledy ■ Rozměry 	✓	✓	
Prohlášení o shodě	Webová stránka Hledání IDpřístroje	<ul style="list-style-type: none"> ■ Shoda s platnými směrnici 		✓	✓

Technical support

Measuring systems ☎ +49 8669 31-3104
E-mail: service.ms-support@heidenhain.de
www.heidenhain.com

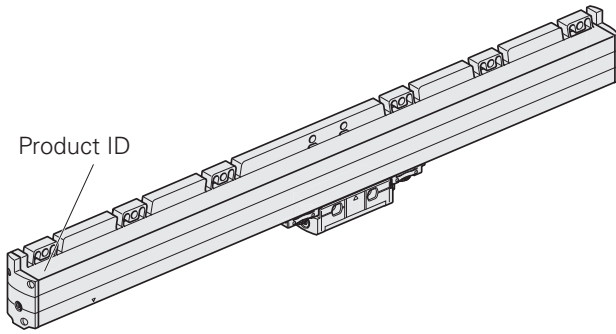
HEIDENHAIN

DR. JOHANNES HEIDENHAIN GmbH
Dr.-Johannes-Heidenhain-Straße 5
D-83301 Traunreut, Germany

Инструкции за работа (Одобрена документация)

LC 115
Functional Safety

Bългарски (bg)
09/2026



Изображение без детайли



Намерете свободно достъпни документи за вашия продукт в:

www.heidenhain.com/documentation

Product ID

Search



EN	DE	FR	IT	ES	SV	NL	DA	FI	CS	BG
ET	EL	HU	JA	KO	LV	TR	NO	PL	PT	RU
SL	RO	SK	LT	HR	zh-CN	zh-TW				

Настоящият документ се предлага на много езици:

1382648

Search

1 Основи

1.1 За настоящите инструкции

Настоящите инструкции съдържат пълната информация и предпазните мерки, необходими за правилната работа на продукта според предназначението му.



Допълнителна информация е налична в конкретни документи в зависимост от стадия на жизнения цикъл на продукта и от целевата група за дейността.

Допълнителна информация: "Информация, базирана на вида на документа, фазата на експлоатационния цикъл на продукта и целевата група", страница 22

1.2 Бележки относно четенето на този документ

⚠ ПРЕДУПРЕЖДЕНИЕ

Злополуки с фатален край, телесни наранявания или материални щети, причинени от несъблюдаване на документацията!

Несъблюдаването на документацията може да доведе до злополуки с фатален край, телесни наранявания или материални щети.

- ▶ Прочетете внимателно документацията от първата до последната страница
- ▶ Запазете документацията за бъдещи справки

2 Безопасност

2.1 Употреба по предназначение

Устройствата от тази серия/тези серии представляват измервателни уреди за определяне на позиция.

Устройствата са предназначени за употреба в изследователски центрове, търговски приложения и в промишлена среда.

Устройствата могат да се експлоатират само в съответствие с информацията според фазата на жизнения цикъл на продукта и целевата група.

Допълнителна информация: "Информация, базирана на вида на документа, фазата на експлоатационния цикъл на продукта и целевата група", страница 22

2.2 Неправилна употреба

Всяка употреба, която не е посочена в „Предназначение“, се счита за неправилна употреба. Компанията, която използва устройството, носи пълна отговорност за всички щети, причинени от неправилната му употреба.

2.3 Задължения на оператора

Компанията, която използва продукта, трябва да предостави на персонала най-актуалната версия на цялата документация за продукта.

2.4 Общи предпазни мерки



Монтажът и първоначалната конфигурация трябва да се извършват от квалифициран специалист в съответствие с местните разпоредби за безопасност.



Поправката на измервателните уреди и принадлежностите за тях може да се извършва само от специалисти на HEIDENHAIN.

⚠ ПРЕДУПРЕЖДЕНИЕ

Злополуки с фатален край, телесни наранявания или материални щети при включване или изключване на свързващи елементи под напрежение!

Включването или изключването на свързващите елементи, докато системата е под напрежение, може да доведе до злополуки с фатален край, телесни наранявания или материални щети.

- ▶ Не включвайте и не изключвайте никакви свързващи елементи, докато продуктът работи.



Измервателните уреди и принадлежностите за тях, които са допринесли за отказа на дадена функция за безопасност в приложението, трябва да бъдат върнати на HEIDENHAIN в Траунройт.

3 декларация за съответствие

Енкодерът отговаря на изискванията на следните директиви:

EU: 2006/42/EC (gültig bis 2027-01-19),
(EU) 2023/1230 (gültig ab 2027-01-20);
2014/30/EU; 2011/65/EU



4 Информация, базирана на вида на документа, фазата на експлоатационния цикъл на продукта и целевата група



Следните документи трябва да бъдат прочетени и взети под внимание от посочените целеви групи преди монтажа, пускането в експлоатация или изхвърлянето на измервателния уред.



Свободно достъпните документи са налични на www.heidenhain.com/documentation.

Допълнителни документи са налични при [@ заявка](#).

Монтажен техник, Проектант, Контролен производител

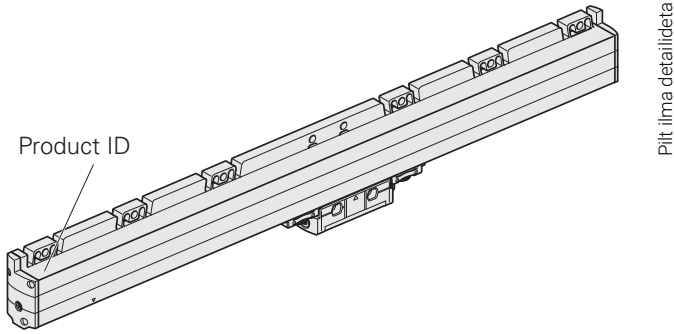
Документ	ИД на документ	Фаза на експлоатационния цикъл на продукта/Съдържание			
Инструкции за работа Инструкции за работа LC 115 Functional Safety	1382648	■ Работа на модула	✓	✓	✓
Инструкции за монтаж Mounting Instructions LC 115, LC 195S FS	743390	■ Монтиране на продукта	✓	✓	
Брошура Interfaces of HEIDENHAIN Encoders	1078628	■ Интерфейси и измервателни методи ■ Електрическо свързване ■ Интерфейсна електроника		✓	✓
Брошура Linear Encoders for Numerically Controlled Machine Tools	571470	■ Технически характеристики, работни условия и информация за монтаж ■ Спецификации, чертеж с нанесени размери ■ Електрическо свързване ■ Принадлежност		✓	✓
Брошура Cables and Connectors	1206103	■ Кабели и конектори за предаване на сигнал между системата за измерване на позиция и последващия електронен блок	✓	✓	✓
Техническа информация Safety-Related Position Measuring Systems	596632	■ Общо описание на концепцията за безопасност		✓	✓
Спецификация Specification for Safe Control	533095 @ заявка	■ Изисквания за изпълнение за EnDat2.2 Safe			✓
Спецификация CAD	@ уебсайт Търсене на ID на продукт	■ Изгледи ■ Размери	✓	✓	
Декларация за съответствие	@ уебсайт Търсене на ID на продукт	■ Съответствие с приложимите директиви		✓	✓

Technical support

Measuring systems ☎ +49 8669 31-3104
E-mail: service.ms-support@heidenhain.de
www.heidenhain.com

HEIDENHAIN

DR. JOHANNES HEIDENHAIN GmbH
Dr.-Johannes-Heidenhain-Straße 5
D-83301 Traunreut, Germany

Kasutusjuhend
(ametlik dokumentatsioon)LC 115
Functional SafetyEesti (et)
09/2026

Pilt ilma detailideta



Leidke oma toote jaoks vabalt kättesaadavaid dokumente aadressil:

www.heidenhain.com/documentation

Product ID

Search

EN DE FR IT ES SV NL DA FI CS BG
ET EL HU JA KO LV TR NO PL PT RU
SL RO SK LT HR zh-CN zh-TW

See dokument on saadaval mitmes keeles:

1382648

Search

1 Põhialused

1.1 Selle juhendi teave

See juhend sisaldab kogu vajalikku teavet ja ohutusjuhiseid, et seadet oskuslikult ja otstarbekohaselt kasutada.



Lisateavet, mis sõltub toote elutsüklist ja tegevuse sihtrühmast, saate eraldi dokumentidest.

Lisateave: "Teave dokumentide liigi, toote eluetapi ja sihtrühma järgi", Lehekülj 24

1.2 Dokumentatsiooni lugemise suunised

⚠ HOIATUS

Dokumentatsiooni eiramisega võivad kaasneda surmavad tagajärjed, vigastused või varaline kahju!

Kui te ei järgi dokumentatsiooni, võivad selle tagajärjeks olla õnnetused, mis lõppevad surma, inimeste vigastuste või varalise kahjuga.

- ▶ Lugege dokumentatsioon hoolikalt ja täielikult läbi.
- ▶ Hoidke dokumentatsioon ülelugemise jaoks alles.

2 Ohutus

2.1 Otstarbekohane kasutamine

Selle seeria / nende seeriade seadmed on asukoha määramise mõõteseadmed.

Seadmed on ette nähtud kasutamiseks uurimisasutustes, kommertseesmärkidel ja tööstuskeskkonnas.

Seadmeid tohib kasutada ainult andmetele vastavalt, lähtudes toote elutsüklist ja sihtrühmast.

Lisateave: "Teave dokumentide liigi, toote eluetapi ja sihtrühma järgi", Lehekülj 24

2.2 Otstarbevastane kasutamine

Igasugune kasutamine, mida pole nimetatud jaotises „Otstarbekohane kasutamine“, on otstarbevastane. Sellest tulenevate kahjude eest vastutab ainult seadme käitaja.

2.3 Käitaja kohustused

Käitaja peab personalile tagama juurdepääsu seadme kogu dokumentatsiooni uusimale versioonile.

2.4 Üldised ohutusjuhised



Paigaldamist ja kasutussevõttu peab tegema kvalifitseeritud spetsialist, järgides kohapeal kehtivaid ohutuseeskirju.



Mõõteseadmeid ja mõõteseadmete tarvikuid võivad remontida ainult HEIDENHAINi spetsialistid.

⚠ HOIATUS

Surmavalt lõppevad õnnetused, vigastused või varaline kahju pinge all olevate pistikühenduste ühendamisel või vabastamisel!

Kui te ühendate või vabastate süsteemis pinge all olevaid pistikühendusi, võivad selle tagajärjeks olla õnnetused, mis lõppevad surma, inimeste vigastuste või varalise kahjuga.

- ▶ Ühendage või vabastage pistikühendusi ainult pingeta olekus.



Mõõteseadmed või mõõteseadmete tarvikud, mis võisid soodustada mõne turvafunktsiooni tõrget, tuleb HEIDENHAIN Traunreuti tagasi saata.


3 Vastavusdeklaratsioon



Mõõteseadme vastab järgmise direktiivide nõuetele:

EU: 2006/42/EC (gültig bis 2027-01-19),
(EU) 2023/1230 (gültig ab 2027-01-20);
2014/30/EU; 2011/65/EU


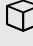
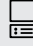





4 Teave dokumentide liigi, toote eluetapi ja sihtrühma järgi

 Nimetatud sihtrühmad peavad järgmised dokumendid läbi lugema ja nende juhiseid järgima enne, kui alustavad mõõteseadme paigaldamist, käitamist või utiliseerimist.

 Vaba ligipääsuga dokumendid leiata aadressilt www.heidenhain.com/documentation.
Täiendavad dokumendid on saadaval  **Nõudmine**.

 Montöör,  Insener,  Juhtsüsteemi tootja

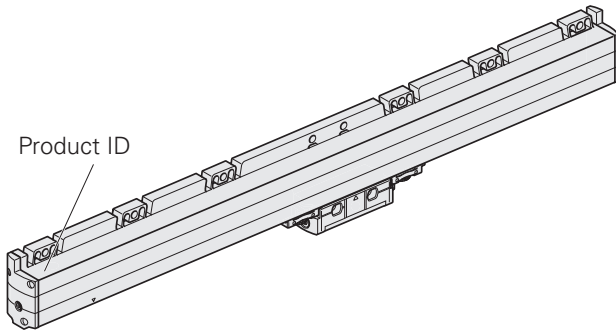
Dokument	Dokumendi tunnus	Toote eluetapp/sisu			
Kasutusjuhend Kasutusjuhend LC 115 Functional Safety	1382648	<ul style="list-style-type: none"> Seadme käitamine 	✓	✓	✓
Montaažjuhend Mounting Instructions LC 115, LC 195S FS	743390	<ul style="list-style-type: none"> Seadme paigaldamine 	✓	✓	
Prospekt Interfaces of HEIDENHAIN Encoders	1078628	<ul style="list-style-type: none"> Liidesed ja mõõtmismeetodid Elektriühendus Liidese elektroonika 		✓	✓
Prospekt Linear Encoders for Numerically Controlled Machine Tools	571470	<ul style="list-style-type: none"> Tehnilised omadused, kasutamistingimused, paigaldamisjuhised Tehnilised andmed, ühendamise mõõtjoonis Elektriühendus Tarvikud 		✓	✓
Prospekt Cables and Connectors	1206103	<ul style="list-style-type: none"> Kaablite ja pistikute adapter signaalide edastamiseks mõõtmisüsteemi ja järgneva elektroonika vahel 	✓	✓	✓
Tehniline informatsioon Safety-Related Position Measuring Systems	596632	<ul style="list-style-type: none"> Üldise ohutuskontseptsiooni kirjeldus 		✓	✓
Spetsifikatsioon Specification for Safe Control	533095  Nõudmine	<ul style="list-style-type: none"> Juurutamise eeskirjad EnDat 2.2 Safe 			✓
Spetsifikatsioon CAD	 Veebisait Seadme ID otsing	<ul style="list-style-type: none"> Vaated Mõõdud 	✓	✓	
Vastavusdeklaratsioon	 Veebisait Seadme ID otsing	<ul style="list-style-type: none"> Vastavus kehtivate direktiividega 		✓	✓

Technical support

Measuring systems ☎ +49 8669 31-3104
E-mail: service.ms-support@heidenhain.de
www.heidenhain.com

HEIDENHAIN

DR. JOHANNES HEIDENHAIN GmbH
Dr.-Johannes-Heidenhain-Straße 5
D-83301 Traunreut, Germany

Οδηγίες λειτουργίας
(Εγκεκριμένη τεκμηρίωση)LC 115
Functional SafetyΕλληνικά (el)
09/2026

Εικόνα χωρίς λεπτομέρειες



Βρείτε ελεύθερα διαθέσιμα έγγραφα για το προϊόν σας στη διεύθυνση:

www.heidenhain.com/documentation



EN	DE	FR	IT	ES	SV	NL	DA	FI	CS	BG
ET	EL	HU	JA	KO	LV	TR	NO	PL	PT	RU
			SL	RO	SK	LT	HR	zh-CN	zh-TW	

Αυτό το έγγραφο είναι διαθέσιμο σε πολλές γλώσσες:

1 Βασικές πληροφορίες

1.1 Πληροφορίες για αυτές τις οδηγίες

Αυτές οι οδηγίες περιέχουν όλες τις πληροφορίες και τις υποδείξεις ασφαλείας για τη σωστή και ενδεδειγμένη λειτουργία της συσκευής.



Περισσότερες πληροφορίες υπάρχουν σε ειδικά έγγραφα, ανάλογα με τη φάση του κύκλου ζωής του προϊόντος και το ενδιαφερόμενο κοινό της δραστηριότητας.

Περισσότερες πληροφορίες: "Πληροφορίες ανά τύπο εγγράφου, φάση του κύκλου ζωής του προϊόντος και ομάδα-στόχο", page 26

1.2 Υποδείξεις για την ανάγνωση της τεκμηρίωσης

⚠ ΠΡΟΕΙΔΟΠΟΙΗΣΗ

Θανατηφόρα ατυχήματα, τραυματισμοί ή υλικές ζημιές σε περίπτωση μη τήρησης της τεκμηρίωσης!

Εάν δεν τηρήσετε την τεκμηρίωση, μπορεί να προκληθούν θανατηφόρα ατυχήματα, τραυματισμοί ή υλικές ζημιές.

- ▶ Διαβάστε ολόκληρη την τεκμηρίωση προσεκτικά
- ▶ Φυλάξτε την τεκμηρίωση για μελλοντική αναφορά

2 Ασφάλεια

2.1 Ενδεδειγμένη χρήση

Οι συσκευές αυτών των κατασκευαστικών σειρών είναι συσκευές μέτρησης για τον προσδιορισμό θέσης.

Οι συσκευές προορίζονται για χρήση σε ερευνητικές εγκαταστάσεις, επαγγελματικές εφαρμογές και βιομηχανικά περιβάλλοντα.

Οι συσκευές πρέπει να λειτουργούν αποκλειστικά σύμφωνα με τις πληροφορίες που αντιστοιχούν στη φάση του κύκλου ζωής τους και στο ενδιαφερόμενο κοινό.

Περισσότερες πληροφορίες: "Πληροφορίες ανά τύπο εγγράφου, φάση του κύκλου ζωής του προϊόντος και ομάδα-στόχο", page 26

2.2 Μη ενδεδειγμένη χρήση

Κάθε χρήση που δεν αναφέρεται στην "Ενδεδειγμένη χρήση" θεωρείται μη ενδεδειγμένη. Για τυχόν ζημιές που προκαλούνται από τέτοιες χρήσεις ευθύνεται αποκλειστικά ο χειριστής της συσκευής.

2.3 Υποχρεώσεις χειριστή

Ο χειριστής πρέπει να διαθέσει στο προσωπικό την πλήρη τεκμηρίωση της συσκευής, στην πιο πρόσφατη έκδοσή της.

2.4 Γενικές υποδείξεις ασφαλείας



Η τοποθέτηση και η θέση σε λειτουργία πρέπει να διεξάγεται από εξειδικευμένο προσωπικό σε συμμόρφωση με τους τοπικούς κανονισμούς ασφαλείας.



Η επισκευή των συσκευών μέτρησης και των αξεσουάρ των συσκευών μέτρησης πρέπει να πραγματοποιείται μόνο από εξειδικευμένο προσωπικό της HEIDENHAIN.

⚠ ΠΡΟΕΙΔΟΠΟΙΗΣΗ

Θανατηφόρα ατυχήματα, τραυματισμοί ή υλικές ζημιές σε περίπτωση σύνδεσης ή αποσύνδεσης ηλεκτρικών συνδέσεων υπό τάση!

Εάν συνδέσετε ή αποσυνδέσετε ηλεκτρικές συνδέσεις του συστήματος που βρίσκονται υπό τάση, μπορεί να προκληθούν θανατηφόρα ατυχήματα, τραυματισμοί ή υλικές ζημιές.

- ▶ Να συνδέετε και να αποσυνδέετε τις ηλεκτρικές συνδέσεις μόνο εφόσον δεν βρίσκονται υπό τάση



Τυχόν συσκευές μέτρησης και αξεσουάρ συσκευών μέτρησης που κατά τη χρήση τους προκάλεσαν βλάβη σε κάποια λειτουργία ασφαλείας, πρέπει να επιστρέφονται στη HEIDENHAIN Traunreut.


3 Δήλωση συμμόρφωσης



Η συσκευή μέτρησης πληροί τις απαιτήσεις των ακόλουθων οδηγιών:

EE: 2006/42/EK (ισχύει έως 19/1/2027),
(EE) 2023/1230 (ισχύει από 20/1/2027),
2014/30/EE, 2011/65/EE



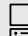





4 Πληροφορίες ανά τύπο εγγράφου, φάση του κύκλου ζωής του προϊόντος και ομάδα-στόχο

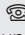
 Το ενδιαφερόμενο κοινό που αναφέρεται πρέπει να διαβάζει και να τηρεί τα ακόλουθα έγγραφα, πριν τοποθετήσει, θέσει σε λειτουργία ή απορρίψει τη συσκευή μέτρησης.

 Θα βρείτε δωρεάν διαθέσιμα έγγραφα στην ιστοσελίδα www.heidenhain.com/documentation.
Περισσότερα έγγραφα είναι διαθέσιμα κατόπιν  **Αίτηση**.

 Τεχνικός τοποθέτησης,  Κατασκευαστής,  Κατασκευαστής συστήματος ελέγχου

Έγγραφο	Αναγνωριστικό εγγράφου	Φάση διάρκειας ζωής προϊόντος / Περιεχόμενο			
Οδηγίες λειτουργίας Οδηγίες λειτουργίας LC 115 Functional Safety	1382648	<ul style="list-style-type: none"> ■ Λειτουργία της συσκευής 	✓	✓	✓
Οδηγίες τοποθέτησης Mounting Instructions LC 115, LC 195S FS	743390	<ul style="list-style-type: none"> ■ Τοποθέτηση της συσκευής 	✓	✓	
Φυλλάδιο Interfaces of HEIDENHAIN Encoders	1078628	<ul style="list-style-type: none"> ■ Διασυνδέσεις και διαδικασίες μέτρησης ■ Ηλεκτρική σύνδεση ■ Ηλεκτρονικά διασυνδέσεων 		✓	✓
Φυλλάδιο Linear Encoders for Numerically Controlled Machine Tools	571470	<ul style="list-style-type: none"> ■ Τεχνικές ιδιότητες, συνθήκες χρήσης, υποδείξεις τοποθέτησης ■ Τεχνικά στοιχεία, διαστασιολογημένο σχέδιο ■ Ηλεκτρική σύνδεση ■ Αξεσουάρ 		✓	✓
Φυλλάδιο Cables and Connectors	1206103	<ul style="list-style-type: none"> ■ Καλώδια και συνδέσεις για τη μετάδοση σημάτων μεταξύ του συστήματος μέτρησης και των επόμενων ηλεκτρονικών συστημάτων 	✓	✓	✓
Τεχνικές πληροφορίες Safety-Related Position Measuring Systems	596632	<ul style="list-style-type: none"> ■ Γενική περιγραφή της έννοιας ασφάλειας 		✓	✓
Προδιαγραφές Specification for Safe Control	533095  Αίτηση	<ul style="list-style-type: none"> ■ Οδηγίες εφαρμογής EnDat 2.2 Safe 			✓
Προδιαγραφές CAD	 Ιστοσελίδα Αναζήτηση ID συσκευής	<ul style="list-style-type: none"> ■ Προβολές ■ Διαστάσεις 	✓	✓	
Δήλωση συμμόρφωσης	 Ιστοσελίδα Αναζήτηση ID συσκευής	<ul style="list-style-type: none"> ■ Συμφωνία με τις ισχύουσες οδηγίες 		✓	✓

Technical support

Measuring systems  +49 8669 31-3104
E-mail: service.ms-support@heidenhain.de
www.heidenhain.com

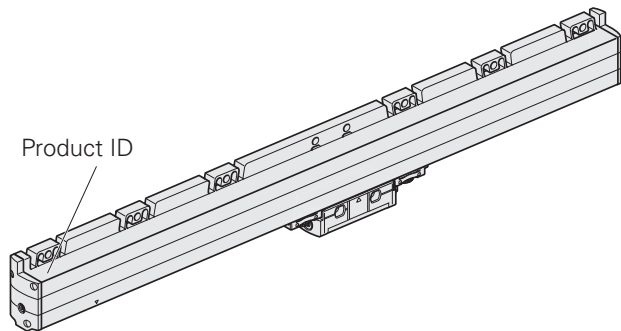
HEIDENHAIN

DR. JOHANNES HEIDENHAIN GmbH
Dr.-Johannes-Heidenhain-Straße 5
D-83301 Traunreut, Germany

Használati útmutató (Jóváhagyott dokumentum)

LC 115
Functional Safety

Magyar (hu)
09/2026



Illusztráció részletek nélkül



A termékhez tartozó szabadon elérhető dokumentumokat a következő címen találja meg:
www.heidenhain.com/documentation



EN	DE	FR	IT	ES	SV	NL	DA	FI	CS	BG
ET	EL	HU	JA	KO	LV	TR	NO	PL	PT	RU
SL	RO	SK	LT	HR	zh-CN	zh-TW				

Ez a dokumentum több nyelven elérhető:

Product ID

Search

1382648

Search

1 Fontos tudnivalók

1.1 Ehhez az útmutatóhoz

Ez az útmutató tartalmaz minden olyan információt és biztonsági előírást, ami az eszköz szakszerű és rendeltetésszerű használatához szükséges.



További információk a termék életciklusától és a tevékenység célcsoportjától függően specifikus dokumentumokban található.

További információ: "Információk dokumentumfajta, a termék életszakasza és célcsoport szerint", oldal 28

1.2 Tanácsok a dokumentáció olvasásához

⚠ FIGYELMEZTETÉS

A dokumentáció figyelmen kívül hagyása halálos kimenetelű baleseteket, sérüléseket vagy anyagi károkat okoz!

Ha Ön figyelmen kívül hagyja a dokumentációt, akkor halálos kimenetelű balesetek, személyi sérülések vagy anyagi károk keletkezhetnek.

- ▶ Figyelmesen olvassa el végig a dokumentációt
- ▶ Őrizze meg a dokumentációt későbbi betekintésre

2 Biztonság

2.1 Rendeltetésszerű használat

Az ezen sorozat(ok)ba tartozó eszközök pozíciómeghatározásra szolgáló mérőeszközök.

Az eszközöket kutatóberendezésekben, ipari alkalmazásokra és ipari környezetben való használatra tervezték.

Az eszközöket csak a termék életciklusára és a célcsoportra vonatkozó információknak megfelelően szabad működtetni.

További információ: "Információk dokumentumfajta, a termék életszakasza és célcsoport szerint", oldal 28

2.2 Nem rendeltetésszerű használat

Minden olyan használat, ami nem szerepel a „Rendeltetésszerű használat” pont alatt, nem rendeltetésszerű használatnak minősül. Az ebből eredő károkért kizárólag az eszköz működtetője felelős.

2.3 A működtető kötelezettségei

A működtető köteles a személyzetnek az eszköz dokumentációjának legfrissebb változatát rendelkezésre bocsátani.

2.4 Általános biztonsági tudnivalók



A beszerelést és az üzembehelyezést csak megfelelően képzett szakember végezheti a helyi biztonsági előírások betartásával.



A mérőrendszereket és a mérőrendszer tartozékokat kizárólag a HEIDENHAIN szakemberei javíthatják.

⚠ FIGYELMEZTETÉS

Halálos kimenetelű balesetek, sérülések vagy anyagi károk feszültség alatt lévő csatlakozók összedugásakor vagy széthúzásakor!

Ha a berendezésben feszültség alatt lévő csatlakozókat dug össze vagy húz szét, akkor halálos kimenetelű balesetek, személyi sérülések vagy anyagi károk keletkezhetnek.

- ▶ Csatlakozókat csak feszültségmentes állapotban szabad összedugni vagy széthúzni



Azokat a mérőrendszereket vagy mérőrendszer tartozékokat, melyek az alkalmazásban hozzájárultak egy biztonsági funkciót érintő meghibásodáshoz, vissza kell küldeni a HEIDENHAIN-nek Traunreutba.

3 Megfelelőségi nyilatkozatok



A mérőeszköz teljesíti az alábbi irányelvek követelményeit:

EU: 2006/42/EC (gültig bis 2027-01-19),
(EU) 2023/1230 (gültig ab 2027-01-20);
2014/30/EU; 2011/65/EU









4 Információk dokumentumfajta, a termék életszakasza és célcsoport szerint


 Az alábbi dokumentumokat a megadott célcsoportoknak el kell olvasniuk és meg kell érteniük, mielőtt a mérőeszközt beszerelik, üzembe helyezik vagy ártalmatlanítják.

 Szabadon elérhető dokumentumok találhatóak ezen a linken: www.heidenhain.com/documentation.
További dokumentumok kaphatók  **Kérés**.

 Szerelő,  Konstruktőr,  Vezérlőgyártó

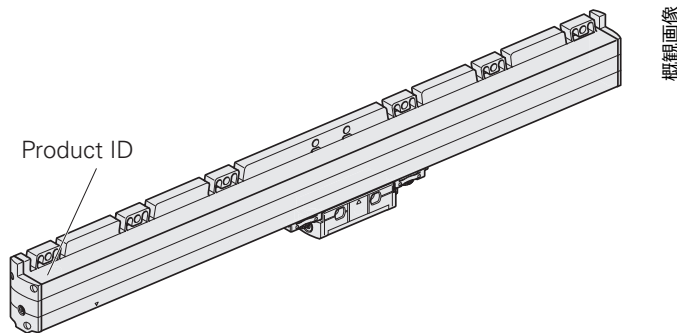
Dokumentum	Dokumentum ID	Termék életszakasza/Tartalom			
Használati útmutató Használati útmutató LC 115 Functional Safety	1382648	<ul style="list-style-type: none"> Az eszköz használata 	✓	✓	✓
Szerelési útmutató Mounting Instructions LC 115, LC 195S FS	743390	<ul style="list-style-type: none"> Az eszköz szerelése 	✓	✓	
Prospektus Interfaces of HEIDENHAIN Encoders	1078628	<ul style="list-style-type: none"> Interfészek és mérési módszerek Elektromos csatlakozás Interfész elektronikák 		✓	✓
Prospektus Linear Encoders for Numerically Controlled Machine Tools	571470	<ul style="list-style-type: none"> Műszaki jellemzők, alkalmazási feltételek, beépítési tudnivalók Műszaki adatok, rajz a beépítési méretekkel Elektromos csatlakozás Tartozék 		✓	✓
Prospektus Cables and Connectors	1206103	<ul style="list-style-type: none"> Kábelek és csatlakozók a jelek átvitelére a mérőrendszer és a követő elektronika között 	✓	✓	✓
Műszaki információ Safety-Related Position Measuring Systems	596632	<ul style="list-style-type: none"> Biztonsági koncepció általános leírása 		✓	✓
Specifikáció Specification for Safe Control	533095  Kérés	<ul style="list-style-type: none"> EnDat 2.2 Safe megvalósítási előírások 			✓
Specifikáció CAD	 weboldal Termék ID keresése	<ul style="list-style-type: none"> Nézet Méretek 	✓	✓	
Megfelelőségi nyilatkozat	 weboldal Termék ID keresése	<ul style="list-style-type: none"> Összhang az érvényes irányelvekkel 		✓	✓

Technical support

Measuring systems  +49 8669 31-3104
E-mail: service.ms-support@heidenhain.de
www.heidenhain.com

HEIDENHAIN

DR. JOHANNES HEIDENHAIN GmbH
Dr.-Johannes-Heidenhain-Straße 5
D-83301 Traunreut, Germany

取扱説明書
(認定文書)LC 115
Functional Safety日本語 (ja)
09/2026

お客様の製品に関する自由に利用可能なドキュメントを検索できます：

🔍 www.heidenhain.com/documentation

Product ID

Search



EN	DE	FR	IT	ES	SV	NL	DA	FI	CS	BG
ET	EL	HU	JA	KO	LV	TR	NO	PL	PT	RU
SL	RO	SK	LT	HR	zh-CN	zh-TW				

この文書は複数の言語で用意されています：

1382648

Search

1 基本事項

1.1 この説明書について

この説明書には、装置を正しく決まりに従って運転するための情報と安全上の注意事項がすべて記載されています。



その他の情報は、製品寿命の段階と操作のターゲットグループごとに、それぞれ特定の文書に記載されています。

詳細情報: "文書の種類、製品のライフサイクルの段階、対象読者に応じた情報", ページ 30

1.2 説明書を読むときの注意事項

⚠ 警告

この説明書の指示に従わないと、死亡事故、負傷事故または物損事故につながるおそれがあります。

この説明書の指示に従わないと、死亡事故、負傷事故または物損事故が発生するおそれがあります。

- ▶ 説明書全体をよく読んでください
- ▶ 説明書は後で参照するために保管してください

2 安全

2.1 使用上の決まり

このシリーズの装置は位置決め用のエンコーダです。

この装置の使用は、研究施設、業務用途、産業分野に限定されています。

この装置は、製品寿命の段階とターゲットグループに応じた情報に従って使用してください。

詳細情報: "文書の種類、製品のライフサイクルの段階、対象読者に応じた情報", ページ 30

2.2 決まりに反する使用

「使用上の決まり」に記載されていない使用は、すべて決まりに反する使用と見なされます。その結果生じた損害に対しては、装置管理責任者が全責任を負います。

2.3 装置管理責任者の義務

管理責任者は、この装置に関する最新バージョンの文書一式をスタッフに配布しなければなりません。

2.4 一般的な安全上の注意事項



組立てと初期設定は、資格を有する専門技術者が地域の安全規定に従って実行する必要があります。



エンコーダおよびエンコーダアクセサリの修理は、ハイデンハインの技術者のみが実施できます。

⚠ 警告

電圧がかかった状態でプラグ類を接続または切断すると、死亡事故、負傷事故または物損事故につながるおそれがあります!

電圧がかかった状態で装置のプラグ類を接続または切断すると、死亡事故、負傷事故または物損事故が発生するおそれがあります。

- ▶ プラグ類は必ず装置の電源を切った状態で接続したり外したりしてください



用途での機能安全の障害に関連したエンコーダおよびエンコーダアクセサリはハイデンハインのドイツ本社に返送してください。

3 適合宣言


このエンコーダは、以下の指令の要件を満たしています。



EU: 2006/42/EC (gültig bis 2027-01-19),
(EU) 2023/1230 (gültig ab 2027-01-20);
2014/30/EU; 2011/65/EU












0123

4 文書の種類、製品のライフサイクルの段階、対象読者に応じた情報


 該当する対象分野で、エンコーダの設置、初期設定、廃棄の前に、以下のドキュメントをお読みになり、記載内容を遵守してください。

 ご利用いただける文書は www.heidenhain.com/documentation にあります。
 お問い合わせから詳細資料を入手できます。

 組立て担当者,  設計者,  制御装置 メーカー

文書	文書 ID	製品のライフサイクルの段階/目次			
取扱説明書 取扱説明書 LC 115 Functional Safety	1382648	■ 装置の運転	✓	✓	✓
取付説明書 Mounting Instructions LC 115, LC 195S FS	743390	■ 装置の取付け	✓	✓	
パンフレット Interfaces of HEIDENHAIN Encoders	1078628	■ インターフェースと測定方法 ■ 電気接続 ■ インターフェースユニット		✓	✓
パンフレット Linear Encoders for Numerically Controlled Machine Tools	571470	■ 技術特性、使用条件、取付け時の注意事項 ■ 技術仕様、寸法図 ■ 電気接続 ■ アクセサリ		✓	✓
パンフレット Cables and Connectors	1206103	■ 位置計測システムと後続電子機器の間の信号伝達用のケーブルとプラグコネクタ	✓	✓	✓
技術情報 Safety-Related Position Measuring Systems	596632	■ の安全コンセプト概要		✓	✓
仕様 Specification for Safe Control	533095  お問い合わせ	■ 実装規定 EnDat 2.2 Safe			✓
仕様 CAD	 ウェブサイト 装置 ID を検索	■ 表示 ■ 寸法	✓	✓	
適合宣言	 ウェブサイト 装置 ID を検索	■ 現行の指令の遵守		✓	✓

Technical support

Measuring systems  +49 8669 31-3104
 E-mail: service.ms-support@heidenhain.de
www.heidenhain.com

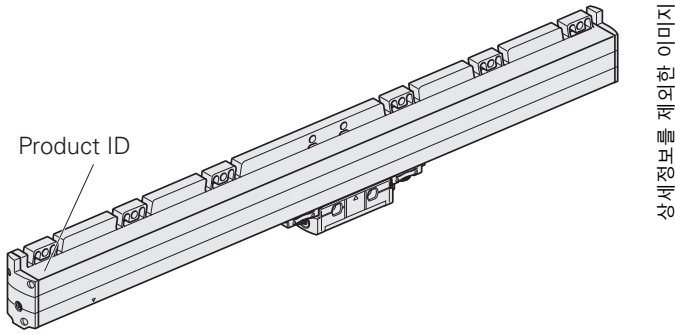
HEIDENHAIN

DR. JOHANNES HEIDENHAIN GmbH
 Dr.-Johannes-Heidenhain-Straße 5
 D-83301 Traunreut, Germany

작동 지침 (공인 문서)

LC 115
Functional Safety

한국어(ko)
09/2026



다음에서 제품에 대한 무료 문서를 찾아보세요:

www.heidenhain.com/documentation

Product ID

Search



EN	DE	FR	IT	ES	SV	NL	DA	FI	CS	BG
ET	EL	HU	JA	KO	LV	TR	NO	PL	PT	RU
SL	RO	SK	LT	HR	zh-CN	zh-TW				

이 문서는 여러 언어로 제공됩니다:

1382648

Search

1 기본 사항

1.1 다음 지침에 대한 정보

이 지침에는 의도한 용도에 따라 제품의 적절한 작동에 필요한 모든 정보 및 안전 예방 조치가 포함 되어 있습니다.



제품의 라이프 사이클 단계 및 활동의 대상 그룹에 따라 특정 문서에서 추가 정보를 사용 할 수 있습니다.

추가 정보: "문서 유형, 제품의 수명 주기 단계 및 대상 그룹을 기반으로 하는 정보", 페이지 32

1.2 이 문서 읽기에 대한 참고 사항



경고

설명서를 준수하지 않으면 치명적인 사고, 개인 부상 또는 재산 피해를 야기할 수 있습니다!

설명서를 준수하지 않을 경우 치명적인 사고, 개인 부상 또는 재산 피해가 발생할 수 있습니다.

- ▶ 설명서를 처음부터 끝까지 주의 깊게 읽으십시오.
- ▶ 문서를 나중에 참고할 수 있도록 보관하십시오.

2 안전

2.1 사용 목적

이 시리즈의 제품은 위치 측정용 엔코더입니다.

이 제품은 연구 시설, 상업적 응용 분야 및 산업 환경에 사용하기 위한 것입니다.

이 제품은 제품의 라이프 사이클 단계 및 대상 그룹을 기반으로 한 정보에 따라서만 사용되어야 합니다.

추가 정보: "문서 유형, 제품의 수명 주기 단계 및 대상 그룹을 기반으로 하는 정보", 페이지 32

2.2 잘못된 사용

'사용 목적'에 지정되지 않은 모든 사용은 부적절한 사용으로 간주됩니다. 잘못된 사용으로 인해 발생한 모든 피해는 장치를 운영한 회사에 전적으로 책임이 있습니다.

2.3 운용 회사의 의무

제품을 운용하는 회사는 직원에게 제품에 관한 모든 문서의 최신 버전을 제공해야 합니다.

2.4 일반 안전 예방조치



설치 및 초기 구성은 현지 안전 규정을 준수하여 자격을 갖춘 전문가가 수행해야 합니다.



엔코더와 엔코더 부속품은 숙련된 하이덴하인 기술자만 수리할 수 있습니다.



경고

라이브(전류가 흐르는) 연결 소자를 연결하거나 분리할 때 치명적 사고, 개인 부상 또는 재산 피해!

시스템에 전원이 공급되는 동안 연결 소자를 연결하거나 분리하면 치명적 사고, 개인 부상 또는 재산 피해를 야기할 수 있습니다.

- ▶ 제품에 전원이 공급되는 동안 어떠한 연결 소자도 연결하거나 분리하지 마십시오.



응용프로그램에서 안전 기능 결함의 원인이 된 엔코더와 엔코더 부속품은 HEIDENHAIN 본사로 반환되어야 합니다.


3 적합성 선언


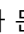
엔코더는 다음 지침의 요구 사항을 준수합니다.




EU: 2006/42/EC (gültig bis 2027-01-19),
(EU) 2023/1230 (gültig ab 2027-01-20);
2014/30/EU; 2011/65/EU


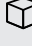
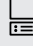





4 문서 유형, 제품의 수명 주기 단계 및 대상 그룹을 기반으로 하는 정보


 다음 문서는 엔코더를 장착, 초기 구성 또는 폐기하기 전에 지정된 대상 그룹이 읽고 이를 준수해야 합니다.

 무료로 사용할 수 있는 문서는 www.heidenhain.com/documentation에서 이용할 수 있습니다.
추가 문서가 필요하면  요청을 눌러주시기 바랍니다.

 설치 기술자,  디자이너,  제어기 제조업체

문서	문서 ID	제품/콘텐츠의 수명 주기 단계			
작동 지침 작동 지침 LC 115 Functional Safety	1382648	<ul style="list-style-type: none"> ■ 유닛의 작동 	✓	✓	✓
장착 지침 Mounting Instructions LC 115, LC 195S FS	743390	<ul style="list-style-type: none"> ■ 제품 장착 	✓	✓	
브로셔 Interfaces of HEIDENHAIN Encoders	1078628	<ul style="list-style-type: none"> ■ 인터페이스 및 측정 방법 ■ 전기 연결 ■ 인터페이스 전자장치 		✓	✓
브로셔 Linear Encoders for Numerically Controlled Machine Tools	571470	<ul style="list-style-type: none"> ■ 기술적 특징, 작동 조건 및 장착 정보 ■ 규격, 치수 도면 ■ 전기 연결 ■ 액세서리 		✓	✓
브로셔 Cables and Connectors	1206103	<ul style="list-style-type: none"> ■ 위치 측정 시스템과 차후의 전자 장치 간 신호 전송을 위한 케이블 및 커넥터 	✓	✓	✓
기술 정보 Safety-Related Position Measuring Systems	596632	<ul style="list-style-type: none"> ■ 안전 개념에 대한 일반 설명 		✓	✓
사양 Specification for Safe Control	533095  요청	<ul style="list-style-type: none"> ■ EnDat2.2 안전에 대한 이행 요구사항 			✓
사양 CAD	 Website 에서 제품 ID 검색	<ul style="list-style-type: none"> ■ 보기 ■ 치수 	✓	✓	
적합성 선언	 Website 에서 제품 ID 검색	<ul style="list-style-type: none"> ■ 해당 지침 준수 		✓	✓

Technical support

Measuring systems  +49 8669 31-3104
E-mail: service.ms-support@heidenhain.de
www.heidenhain.com

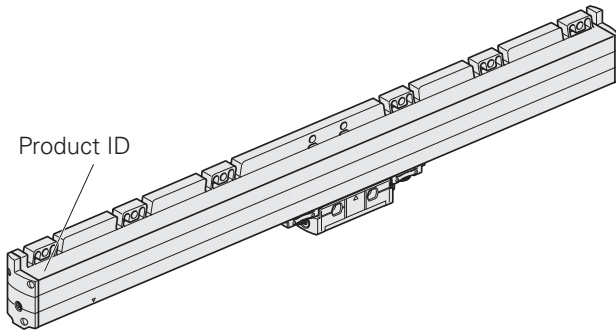
HEIDENHAIN

DR. JOHANNES HEIDENHAIN GmbH
Dr.-Johannes-Heidenhain-Straße 5
D-83301 Traunreut, Germany

Ekspluatācijas pamācība (Autorizēta dokumentācija)

LC 115
Functional Safety

Latviešu (lv)
09/2026



Attēls bez detaļām



Atrodiet brīvi pieejamos dokumentus savam produktam vietnē:

www.heidenhain.com/documentation

Product ID

Search



EN DE FR IT ES SV NL DA FI CS BG
ET EL HU JA KO LV TR NO PL PT RU
SL RO SK LT HR zh-CN zh-TW

Dokuments ir pieejams vairākās valodās:

1382648

Search

1 Pamatinformācija

1.1 Par pamācību

Pamācībā ir visa informācija un drošības norādījumi, lai ierīci varētu ekspluatēt lietpratīgi un atbilstoši paredzētajam lietojumam.



Speciālos dokumentos ir pieejama papildu informācija atkarībā no produkta dzīves cikla posma un darbības mērķa grupas.

Papildinformāciju: "Informācija atkarībā no dokumentu veida, produkta darbmuža posma un mērķa grupas", Lappuse 34

1.2 Norādījumi dokumentu lasīšanai

BRĪDINĀJUMS

Nāvējoši negadījumi, traumas vai materiālie zaudējumi dokumentācijas neievērošanas dēļ!

Dokumentācijas neievērošana var izraisīt letālus negadījumus, miesas bojājumus vai materiālos zaudējumus.

- ▶ Rūpīgi izlasiet visu dokumentāciju.
- ▶ Saglabājiet dokumentāciju turpmākai lietošanai.

2 Drošība

2.1 Noteikumiem atbilstošs lietojums

Ierīces no minētās sērijas/sērijām ir mērīšanas ierīces pozīcijas noteikšanai.

Ierīces ir paredzētas lietošanai izpētes objektos, komerciālos nolūkos un rūpnieciskajā vidē.

Ierīces drīkst darbināt tikai saskaņā ar informāciju par produkta dzīves cikla posmu un mērķa grupu.

Papildinformāciju: "Informācija atkarībā no dokumentu veida, produkta darbmuža posma un mērķa grupas", Lappuse 34

2.2 Noteikumiem neatbilstošs lietojums

Jebkura lietošana, kas nav minēta sadaļā "Paredzētais lietojums", tiek uzskatīta par neatbilstošu. Par bojājumiem, kas radušies neparedzēta lietojuma rezultātā, ir atbildīgs tikai ierīces operators.

2.3 Operatora pienākumi

Operatoram ir jāizsniedz personālam visa ierīces dokumentācija jaunākajā versijā.

2.4 Vispārīgie drošības norādījumi



Uzstādīšana un nodošana ekspluatācijā ir jāveic kvalificētam personālam, ievērojot vietējos drošības noteikumus.



Mērierīču un mērierīces piederumu remontu drīkst veikt vienīgi uzņēmuma HEIDENHAIN kvalificētais personāls.

BRĪDINĀJUMS

Nāvējoši negadījumi, traumas vai materiālie zaudējumi, savienojot vai atvienojot savienojumus zem sprieguma!

Ja sistēmā pievienojat vai atvienojat savienojumus zem sprieguma, var gadīties negadījumi ar letālu iznākumu, miesas vai mantas bojājumi.

- ▶ Pievienojiet vai atvienojiet savienojumus tikai tad, kad strāva ir izslēgta.



Mērierīces vai mērierīces piederumi, kuru izmantošana pielietojumā ir izraisījusi drošības funkcijas atteici, ir jānosūta atpakaļ uzņēmumam HEIDENHAIN Traunreut.

3 Atbilstības deklarācija

Mērierīce atbilst turpmāk minēto vadlīniju prasībām:

ES: 2006/42/EK (spēkā līdz 19.01.2027.),
(ES) 2023/1230 (spēkā, sākot ar 20.01.2027.);
2014/30/ES; 2011/65/ES



4 Informācija atkarībā no dokumentu veida, produkta darbmūža posma un mērķa grupas



Pirms mērierīces uzstādīšanas, ekspluatācijas uzsākšanas vai utilizēšanas norādītajām mērķa grupām ir jāizlasa un jāievēro tālāk norādītie dokumenti.



Brīvi pieejamus dokumentus varat atrast vietnē www.heidenhain.com/documentation.

Papildu dokumenti ir pieejami pēc [@Pieprasījums](#).

Montieris, Projektētājs, Vadības ražotājs

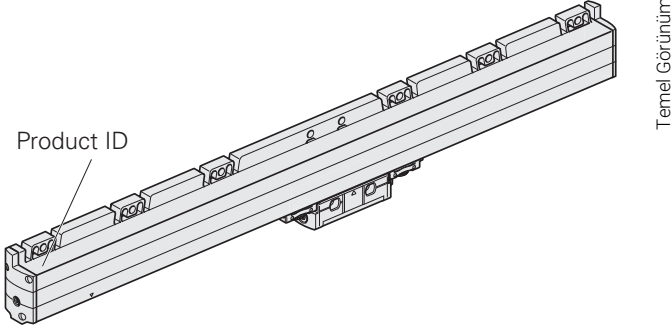
Dokuments	Dokumenta ID	Produkta darbmūža posms/saturs			
Ekspluatācijas pamācība Ekspluatācijas pamācība LC 115 Functional Safety	1382648	<ul style="list-style-type: none"> ■ Ierīces darbība 	✓	✓	✓
Montāžas pamācība Mounting Instructions LC 115, LC 195S FS	743390	<ul style="list-style-type: none"> ■ Ierīces uzstādīšana 	✓	✓	
Prospekts Interfaces of HEIDENHAIN Encoders	1078628	<ul style="list-style-type: none"> ■ Saskarnes un mērīšanas metodes ■ Elektriskais pieslēgums ■ Saskarnes elektronika 		✓	✓
Prospekts Linear Encoders for Numerically Controlled Machine Tools	571470	<ul style="list-style-type: none"> ■ Tehniskās īpašības, lietošanas nosacījumi, uzstādīšanas norādes ■ Tehniskie parametri, savienojuma izmēru rasējums ■ Elektriskais pieslēgums ■ Piederumi 		✓	✓
Prospekts Cables and Connectors	1206103	<ul style="list-style-type: none"> ■ Kabeļu un vadu savienotāji signālu pārraidei starp mērīšanas sistēmu un elektroniku 	✓	✓	✓
Tehniskā informācija Safety-Related Position Measuring Systems	596632	<ul style="list-style-type: none"> ■ Vispārīgs drošības koncepcijas apraksts 		✓	✓
Specifikācija Specification for Safe Control	533095 @Pieprasījums	<ul style="list-style-type: none"> ■ Ieviešanas noteikumi EnDat 2.2 Safe 			✓
Specifikācija CAD	Mājaslapa Meklēt ierīces ID	<ul style="list-style-type: none"> ■ Skatījumi ■ Izmēriem 	✓	✓	
Atbilstības deklarācija	Mājaslapa Meklēt ierīces ID	<ul style="list-style-type: none"> ■ Atbilstība piemērojamajām Direktīvām 		✓	✓

Technical support

Measuring systems ☎ +49 8669 31-3104
E-mail: service.ms-support@heidenhain.de
www.heidenhain.com

HEIDENHAIN

DR. JOHANNES HEIDENHAIN GmbH
Dr.-Johannes-Heidenhain-Straße 5
D-83301 Traunreut, Germany

İşletim kılavuzu
(Yetkili dokümantasyon)LC 115
Functional SafetyTürkçe (tr)
09/2026

Temel Görünüm



Ürününüz için ücretsiz olarak temin edilebilen belgeleri
şu adreste bulabilirsiniz:

www.heidenhain.com/documentation

Product ID

Search



EN	DE	FR	IT	ES	SV	NL	DA	FI	CS	BG
ET	EL	HU	JA	KO	LV	TR	NO	PL	PT	RU
SL	RO	SK	LT	HR	zh-CN	zh-TW				

Bu belgenin birden fazla dildeki haline ulaşılabilir:

1382648

Search

1 Temel bilgiler

1.1 Bu kılavuz hakkında

Bu kılavuz, cihazın usulüne ve amacına uygun şekilde işletilmesi için gerekli tüm bilgileri ve güvenlik uyarılarını içerir.



Diğer bilgiler, ürünün kullanım ömrü ve faaliyetin hedef grubuna bağlı olarak bunlara özgü belgelerde mevcuttur.

Diğer bilgiler: "Belge türü, ürün yaşam döngüsü aşaması ve hedef gruba yönelik bilgiler", Sayfa 36

1.2 Dokümantasyonun okunmasına ilişkin bilgiler

⚠ UYARI

Dokümantasyonun dikkate alınmaması ölümcül kazalara, yaralanmalara veya maddi hasara yol açabilir!

Dokümantasyonun dikkate alınmaması ölümcül kazalara, kişilerin yaralanmasına veya maddi hasara yol açabilir.

- ▶ Dokümantasyonun tamamını dikkatlice okuyun
- ▶ Dokümantasyonu sonraki kullanımlar için saklayın

2 Güvenlik

2.1 Amaca uygun kullanım

Bu yapı serilerindeki cihazlar, pozisyon belirlemeye ilişkin ölçüm cihazlarıdır.

Cihazlar araştırma kuruluşlarında, ticari uygulamalarda ve endüstriyel ortamda kullanılmak üzere tasarlanmıştır.

Cihazlar yalnızca ürünün kullanım ömrü ve hedef grubuna yönelik bilgilere uygun olarak işletilmelidir.

Diğer bilgiler: "Belge türü, ürün yaşam döngüsü aşaması ve hedef gruba yönelik bilgiler", Sayfa 36

2.2 Amaca aykırı kullanım

"Amaca uygun kullanım" dahilinde belirtilmeyen her kullanım amaca aykırı olarak kabul edilir. Bu sebepten meydana gelen hasarların sorumluluğu yalnızca cihazın işletmecisine aittir.

2.3 İşletmeci yükümlülükleri

İşletmeci, cihaza ilişkin tüm dokümantasyonu en güncel sürümüyle personeline sağlamalıdır.

2.4 Genel güvenlik uyarıları



Montaj ve işleme alma, nitelikli bir uzman tarafından yerel güvenlik talimatları dikkate alınarak gerçekleştirilmelidir.



Ölçüm cihazlarının ve ölçüm cihazı aksesuarlarının onarımı yalnızca HEIDENHAIN uzman personeli tarafından gerçekleştirilebilir.

⚠ UYARI

Konektörlerin gerilim altındayken bağlanması veya ayrılması sırasında ölüm, yaralanma ya da maddi hasarlara sebep olan kazalar meydana gelebilir!

Sistemdeki konektörleri gerilim altındayken bağlar veya çıkarırsanız ölüm, personelin yaralanması veya maddi hasarlara sebep olan kazalar meydana gelebilir.

- ▶ Konektörleri yalnızca gerilimsiz durumda bağlayın veya çıkarın



Uygulamada bir güvenlik işlevinin kesintiye uğramasına neden olan ölçüm cihazları veya ölçüm cihazı aksesuarları HEIDENHAIN Traunreut'a geri gönderilmelidir.

3 Uygunluk beyanı

Ölçüm cihazı aşağıda belirtilen direktiflerin gerekliliklerini karşılar:

AB: 2006/42/AT (19.01.2027 tarihine kadar geçerlidir),
(AB) 2023/1230 (20.01.2027 tarihinden itibaren geçerlidir);
2014/30/AB; 2011/65/AB


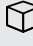
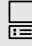


4 Belge türü, ürün yaşam döngüsü aşaması ve hedef gruba yönelik bilgiler

i Ölçüm cihazını monte etmeden, işleme almadan veya imha etmeden önce ilgili hedef gruplar aşağıdaki belgeleri okumalı ve dikkate almalıdır.

📖 Ücretsiz kullanımınıza sunulan belgeleri www.heidenhain.com/documentation adresinde bulabilirsiniz.
@ Talep halinde daha fazla doküman bulunmaktadır.

 Kurulumcu,  Tasarımcı,  Kumanda üreticisi

Belge	Belge kimliği	Ürün yaşam döngüsü aşaması/içerik			
İşletim kılavuzu İşletim kılavuzu LC 115 Functional Safety	1382648	■ Betrieb des Geräts	✓	✓	✓
Montaj talimatı Mounting Instructions LC 115, LC 195S FS	743390	■ Cihaz montajı	✓	✓	
Broşür Interfaces of HEIDENHAIN Encoders	1078628	■ Arayüzler ve ölçüm yöntemleri ■ Elektrik bağlantısı ■ Arabirim elektronikleri		✓	✓
Broşür Linear Encoders for Numerically Controlled Machine Tools	571470	■ Teknik özellikler, kullanım koşulları, kurulum notları ■ Teknik veriler, bağlantı ölçüsü çizimi ■ Elektrik bağlantısı ■ Aksesuar		✓	✓
Broşür Cables and Connectors	1206103	■ Ölçüm sistemi ile takip eden elektronik arasında sinyal aktarımı için kablo ve konektör	✓	✓	✓
Teknik bilgiler Safety-Related Position Measuring Systems	596632	■ Güvenlik konsepti genel tanımı		✓	✓
Teknik özellik Specification for Safe Control	533095 @ Talep	■ EnDat 2.2 Safe uygulama talimatları			✓
Teknik özellik CAD	📄 Web sitesi Cihaz kimliğini ara	■ Görünümler ■ Ebatlar	✓	✓	
Uygunluk beyanı	📄 Web sitesi Cihaz kimliğini ara	■ Geçerli direktiflerle uyum		✓	✓

Technical support

Measuring systems ☎ +49 8669 31-3104
E-mail: service.ms-support@heidenhain.de
www.heidenhain.com

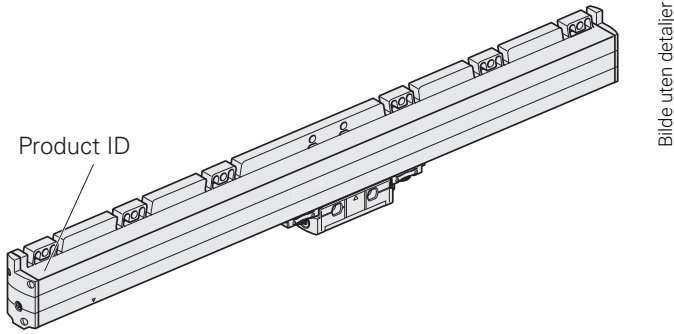
HEIDENHAIN

DR. JOHANNES HEIDENHAIN GmbH
Dr.-Johannes-Heidenhain-Straße 5
D-83301 Traunreut, Germany

Bruksanvisning (autorisert dokumentasjon)

LC 115
Functional Safety

Norsk (no)
09/2026



Bilde uten detaljer



Finn fritt tilgjengelige dokumenter for produktet ditt på :
www.heidenhain.com/documentation

Product ID

Search



EN	DE	FR	IT	ES	SV	NL	DA	FI	CS	BG
ET	EL	HU	JA	KO	LV	TR	NO	PL	PT	RU
SL	RO	SK	LT	HR	zh-CN	zh-TW				

Dette dokumentet er tilgjengelig på flere språk:

1382648

Search

1 Grunnleggende

1.1 Om denne anvisningen

Denne anvisningen inneholder alle opplysningene og sikkerhetsinstruksjonene som er nødvendige for å drive apparatet ordentlig og som tiltenkt.



Ytterligere opplysninger er tilgjengelig i spesifikke dokumenter avhengig av produktlivsfase og aktivitetens målgruppe.

Mer informasjon: "Opplysninger etter dokumenttype, produktlevetidsfase og målgruppe", Side 38

1.2 Merknader om lesing av dokumentasjon

⚠ ADVARSEL

Dødsulykker, personskader eller materielle skader hvis dokumentasjonen ikke følges!

Hvis du ikke følger dokumentasjonen, kan det oppstå dødsulykker, personskader eller materielle skader.

- ▶ Les dokumentasjonen nøye og fullstendig
- ▶ Behold dokumentasjonen til fremtidig referanse

2 Sikkerhet

2.1 Tiltentkt bruk

Apparatene i denne serien / disse seriene er måleapparater for posisjonsbestemmelse.

Apparatene er ment for bruk i forskningsinstitusjoner, kommersiell bruk og i industrimiljøet.

Apparatene kan bare drives i samsvar med opplysningene om produktlivsfase og målgruppe.

Mer informasjon: "Opplysninger etter dokumenttype, produktlevetidsfase og målgruppe", Side 38

2.2 Feil bruk

Enhver bruk som ikke er nevnt i «Tiltentkt bruk», er å anse som feil. Operatøren av enheten er eneansvarlig for eventuelle skader som oppstår.

2.3 Operatørforpliktelser

Operatøren må stille all dokumentasjon for apparatet i seneste versjon tilgjengelig for personalet.

2.4 Generelle sikkerhetsanvisninger



Montering og idriftsetting må utføres av en kvalifisert fagperson i samsvar med lokale sikkerhetsforskrifter.



Kun fagpersonell fra HEIDENHAIN skal reparere målerne og målerutrustningen.

⚠ ADVARSEL

Dødsulykker, personskader eller materielle skader ved tilkobling eller frakobling av pluggforbindelser under spenning!

Hvis du kobler til eller fra pluggforbindelser under spenning i systemet, kan det oppstå dødsulykker, personskader eller materielle skader.

- ▶ Koble til eller fra pluggforbindelser kun i spenningsfri tilstand



Målere eller målerutrustning som har vært en medvirkende årsak til at en sikkerhetsfunksjon har sviktet i applikasjonen, må sendes tilbake til HEIDENHAIN Traunreut.

3 Samsvarserklæring

Måleapparatet oppfyller kravene i følgende direktiver:

EU: 2006/42/EC (gyldig til 2027-01-19),
(EU) 2023/1230 (gyldig fra 2027-01-20);
2014/30/EU; 2011/65/EU



4 Opplysninger etter dokumenttype, produktlevetidsfase og målgruppe



Følgende dokumenter må leses og overholdes av de angitte målgruppene før måleren monteres, settes i drift eller kasseres.



Du finner fritt tilgjengelige dokumenter på www.heidenhain.com/documentation.

Ytterligere dokumenter er tilgjengelig på [@ Forespørsel](#).

Montør, Konstruktør, Styringsprodusent

Dokument	Dokument-ID	Produktlevetidsfase/innhold			
Bruksanvisning Bruksanvisning LC 115 Functional Safety	1382648	<ul style="list-style-type: none"> ■ Drift av apparatet 	✓	✓	✓
Monteringsveiledning Mounting Instructions LC 115, LC 195S FS	743390	<ul style="list-style-type: none"> ■ Montering av apparatet 	✓	✓	
Prospekt Interfaces of HEIDENHAIN Encoders	1078628	<ul style="list-style-type: none"> ■ Grensesnitt og målingsmetoder ■ Elektrisk tilkobling ■ Grensesnitt-elektronikk 		✓	✓
Prospekt Linear Encoders for Numerically Controlled Machine Tools	571470	<ul style="list-style-type: none"> ■ Tekniske egenskaper, bruksbetingelser, installasjonsinstruksjoner ■ Tekniske data, koblingsmåltegning ■ Elektrisk tilkobling ■ Tilbehør 		✓	✓
Prospekt Cables and Connectors	1206103	<ul style="list-style-type: none"> ■ Kabel og pluggforbindelse til overføring av signaler mellom målesystem og etterkoblet elektronikk 	✓	✓	✓
Teknisk informasjon Safety-Related Position Measuring Systems	596632	<ul style="list-style-type: none"> ■ Generell beskrivelse av sikkerhetskonsept 		✓	✓
Spesifikasjon Specification for Safe Control	533095 @ Forespørsel	<ul style="list-style-type: none"> ■ Implementeringsforskrifter EnDat 2.2 Safe 			✓
Spesifikasjon CAD	Nettside Søk apparatID	<ul style="list-style-type: none"> ■ Visninger ■ Dimensjoner 	✓	✓	
Samsvarserklæring	Nettside Søk apparatID	<ul style="list-style-type: none"> ■ Samsvar med de gjeldende direktivene 		✓	✓

Technical support

Measuring systems ☎ +49 8669 31-3104
E-mail: service.ms-support@heidenhain.de
www.heidenhain.com

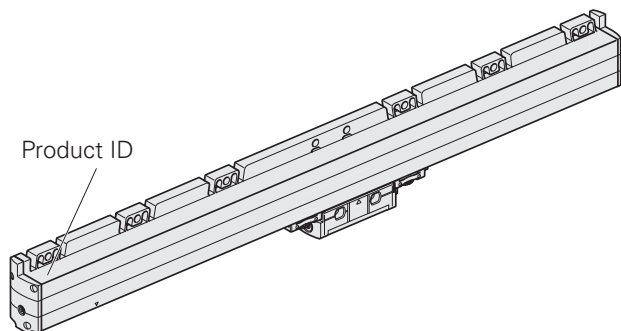
HEIDENHAIN

DR. JOHANNES HEIDENHAIN GmbH
Dr.-Johannes-Heidenhain-Straße 5
D-83301 Traunreut, Germany

Instrukcja eksploatacji (Autoryzowana dokumentacja)

LC 115
Functional Safety

Język polski (pl)
09/2026



Ilustracja bez szczegółów



Bezpłatnie dostępne dokumenty dotyczące produktu można znaleźć na stronie:

www.heidenhain.com/documentation

Product ID

Search



EN	DE	FR	IT	ES	SV	NL	DA	FI	CS	BG
ET	EL	HU	JA	KO	LV	TR	NO	PL	PT	RU
SL	RO	SK	LT	HR	zh-CN	zh-TW				

Dokument jest dostępny w wielu wersjach językowych:

1382648

Search

1 Podstawowe zagadnienia

1.1 O niniejszej instrukcji

Niniejsza Instrukcja zawiera wszystkie informacje oraz wskazówki dotyczące bezpieczeństwa, dla fachowej oraz przewidzianej z przeznaczeniem eksploatacji.



Dalsze informacje są dostępne poszczególnych specyficznych dokumentach w zależności od fazy życia produktu i grupy docelowej działania.

Dalsze informacje: "Informacje według rodzaju dokumentu, fazy rozwoju produktu i grupy docelowej", Strona 40

1.2 Wskazówki dotyczące czytania dokumentacji

! OSTRZEŻENIE

Wypadki śmiertelne, obrażenia lub szkody materialne przy nieuwzględnieniu dokumentacji!

Jeśli informacje zawarte w dokumentacji nie są uwzględniane, to może dojść do wypadków nawet śmiertelnych, obrażeń jak i szkód materialnych.

- ▶ Dokumentację uważnie i w całości przeczytać
- ▶ Przechowywać dokumentację do wglądu

2 Bezpieczeństwo

2.1 Użytkowanie zgodnie z przepisami

Urządzenia tej serii / tych serii są przetwornikami do określania pozycji.

Urządzenia te są przeznaczone do eksploatacji w placówkach badawczych, w aplikacjach komercyjnych oraz w środowisku przemysłowym.

Urządzenia mogą być eksploatowane wyłącznie zgodnie z informacjami dotyczącymi fazy życia produktu i grupy docelowej.

Dalsze informacje: "Informacje według rodzaju dokumentu, fazy rozwoju produktu i grupy docelowej", Strona 40

2.2 Wykorzystywanie niezgodne z przeznaczeniem

Każde użycie, które nie zostało określone w punkcie „Wykorzystywanie zgodnie z przeznaczeniem”, jest uważane za niezgodne z przeznaczeniem. Za wynikające z tego powodu szkody odpowiada wyłącznie eksploatator urządzenia.

2.3 Obowiązki przedsiębiorcy

Przedsiębiorca musi udostępnić personelowi kompletną dokumentację do urządzenia w najnowszej wersji.

2.4 Ogólne wskazówki bezpieczeństwa



Montaż oraz włączenie do eksploatacji powinien przeprowadzić wykwalifikowany fachowiec przy uwzględnieniu obowiązujących na miejscu przepisów bezpieczeństwa.



Naprawa urządzeń pomiarowych bądź akcesoriów może być przeprowadzana wyłącznie przez personel fachowy firmy HEIDENHAIN.

! OSTRZEŻENIE

Wypadki śmiertelne, obrażenia lub szkody materialne przy podłączaniu lub rozłączaniu złączy wtykowych pod napięciem!

W przypadku podłączania lub rozłączania złączy wtykowych w instalacji po napięciu może dojść do wypadków nawet śmiertelnych, obrażeń jak i szkód materialnych.

- ▶ Podłączać i rozłączać złącza wtykowe tylko wtedy, gdy są one odłączone od napięcia



Urządzenia pomiarowe bądź akcesoria, które przyczyniły się do awarii funkcji bezpieczeństwa w aplikacji, należy odesłać do HEIDENHAIN Traunreut.

3 Deklaracja Zgodności

Enkoder spełnia zasadnicze wymogi następujących norm i wytycznych:

EU: 2006/42/EC (obowiązuje do 2027-01-19),
(EU) 2023/1230 (obowiązuje od 2027-01-20);
2014/30/EU; 2011/65/EU



4 Informacje według rodzaju dokumentu, fazy rozwoju produktu i grupy docelowej



Poniższe dokumenty muszą być przeczytane i przestrzegane przez określone grupy docelowe przed instalacją, uruchomieniem lub użyciem urządzenia pomiarowego.



Wolno dostępne dokumenty znajdują się pod www.heidenhain.com/documentation.
Dalsze dokumenty otrzymasz wysyłając [zapytanie](#).

Monter, Konstruktor, Producent sterowania

Dokument	ID dokumentu	Faza rozwoju produktu/treść			
Instrukcja eksploatacji Instrukcja eksploatacji LC 115 Functional Safety	1382648	<ul style="list-style-type: none"> Eksploatacja urządzenia 	✓	✓	✓
Instrukcja montażu Mounting Instructions LC 115, LC 195S FS	743390	<ul style="list-style-type: none"> Montaż urządzenia 	✓	✓	
Prospekt Interfaces of HEIDENHAIN Encoders	1078628	<ul style="list-style-type: none"> Interfejsy i metody pomiarów Podłączenie do instalacji elektrycznej Elektronika interfejsowa 		✓	✓
Prospekt Linear Encoders for Numerically Controlled Machine Tools	571470	<ul style="list-style-type: none"> Właściwości techniczne, warunki użytkowania, instrukcja montażu Dane techniczne, rysunek wymiarowy połączeń Podłączenie do instalacji elektrycznej Oprzyrządowanie i akcesoria 		✓	✓
Prospekt Cables and Connectors	1206103	<ul style="list-style-type: none"> Kable i złącza wtykowe do przesyłania sygnałów od systemu pomiarowego do elektroniki odbiorczej 	✓	✓	✓
Informacja techniczna Safety-Related Position Measuring Systems	596632	<ul style="list-style-type: none"> Ogólny opis Koncepcja bezpieczeństwa 		✓	✓
Specyfikacja Specification for Safe Control	533095 zapytanie	<ul style="list-style-type: none"> Przepisy wykonawcze EnDat 2.2 Safe 			✓
Specyfikacja CAD	strona internetowa Szukanie ID urządzenia	<ul style="list-style-type: none"> Podglądy Wymiary 	✓	✓	
Deklaracja Zgodności	strona internetowa Szukanie ID urządzenia	<ul style="list-style-type: none"> Zgodność z obowiązującymi wytycznymi 		✓	✓

Technical support

Measuring systems ☎ +49 8669 31-3104
E-mail: service.ms-support@heidenhain.de
www.heidenhain.com

HEIDENHAIN

DR. JOHANNES HEIDENHAIN GmbH
Dr.-Johannes-Heidenhain-Straße 5
D-83301 Traunreut, Germany

Manual de instruções (Documentação autorizada)

LC 115
Functional Safety

Português (pt)
09/2026

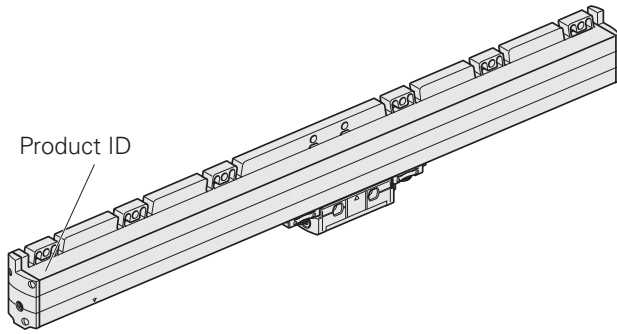


Imagem sem detalhes



Encontre documentos disponíveis gratuitamente para o seu produto em:

www.heidenhain.com/documentation

Product ID

Search



EN	DE	FR	IT	ES	SV	NL	DA	FI	CS	BG
ET	EL	HU	JA	KO	LV	TR	NO	PL	PT	RU
SL	RO	SK	LT	HR	zh-CN	zh-TW				

Este documento está disponível em vários idiomas:

1382648

Search

1 Princípios básicos

1.1 Acerca destas instruções

Estas instruções contêm todas as informações e disposições de segurança para a utilização adequada e conforme à finalidade do aparelho.



Estão disponíveis mais informações em documentos específicos dependendo da fase da vida do produto e do grupo-alvo da atividade.

Mais informações: "Informações por tipo de documento, fase da vida do produto e grupo-alvo", Página 42

1.2 Recomendações para a leitura da documentação

⚠ AVISO

Acidentes de desfecho fatal, lesões ou danos materiais em caso de inobservância da documentação!

Se não respeitar a documentação, podem ocorrer acidentes de desfecho fatal, lesões pessoais ou danos materiais.

- ▶ Leia atentamente a totalidade da documentação
- ▶ Conserve a documentação para consultas posteriores.

2 Segurança

2.1 Utilização conforme à finalidade

Os aparelhos desta(s) série(s) são encoders para determinação de posição.

Os aparelhos destinam-se a ser utilizados em centros de investigação, aplicações comerciais e em ambiente industrial.

Os aparelhos só podem ser operados de acordo com as informações correspondentes à fase da vida do produto e ao grupo-alvo.

Mais informações: "Informações por tipo de documento, fase da vida do produto e grupo-alvo", Página 42

2.2 Utilização não conforme à finalidade

Qualquer utilização que não seja referida em "Utilização não conforme à finalidade" é considerada como não conforme à finalidade. Os danos daí resultantes são da exclusiva responsabilidade da entidade exploradora do aparelho.

2.3 Obrigações da entidade exploradora

A entidade exploradora deve disponibilizar ao pessoal toda a documentação relativa ao aparelho na sua versão mais recente.

2.4 Disposições de segurança genéricas



A montagem e colocação em funcionamento devem realizar-se por um especialista qualificado, respeitando as normas de segurança locais.



A reparação dos encoders e acessórios para encoders deve ser efetuada exclusivamente por técnicos especializados da HEIDENHAIN.

⚠ AVISO

Acidentes de desfecho fatal, lesões ou danos materiais ao ligar ou soltar conectores sob tensão!

Se os conectores no equipamento forem ligados ou soltos sob tensão, podem ocorrer acidentes de desfecho fatal, lesões pessoais ou danos materiais.

- ▶ Ligar ou soltar os conectores apenas estando sem tensão



Encoders e acessórios para encoders que tenham contribuído para a falha de alguma função de segurança na aplicação devem ser devolvidos à HEIDENHAIN Traunreut.


3 Declaração de Conformidade


O encoder cumpre os requisitos das Diretivas abaixo referidas:

EU: 2006/42/EC (gültig bis 2027-01-19),
(EU) 2023/1230 (gültig ab 2027-01-20);
2014/30/EU; 2011/65/EU



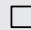




4 Informações por tipo de documento, fase da vida do produto e grupo-alvo

 Os documentos seguintes devem ser lidos e respeitados pelos grupos-alvo indicados antes de se montar, colocar em funcionamento ou eliminar o encoder.

 Encontra os documentos de acesso livre em www.heidenhain.com/documentation.
Estão disponíveis outros documentos a [@pedido](mailto:pedido).

 Técnico de montagem,  Construtor,  Fabricante de comandos

Documento	ID do documento	Fase da vida do produto/Conteúdo			
Manual de instruções Manual de instruções LC 115 Functional Safety	1382648	<ul style="list-style-type: none"> Operação do aparelho 	✓	✓	✓
Instruções de montagem Mounting Instructions LC 115, LC 195S FS	743390	<ul style="list-style-type: none"> Montagem do aparelho 	✓	✓	
Prospeto Interfaces of HEIDENHAIN Encoders	1078628	<ul style="list-style-type: none"> Interfaces e processos de medição Ligação elétrica Sistemas eletrónicos de interface 		✓	✓
Prospeto Linear Encoders for Numerically Controlled Machine Tools	571470	<ul style="list-style-type: none"> Características técnicas, condições de utilização, instruções de montagem Dados técnicos, desenho de implantação Ligação eléctrica Acessórios 		✓	✓
Prospeto Cables and Connectors	1206103	<ul style="list-style-type: none"> Cabos e conectores para transmissão dos sinais entre o encoder e o sistema eletrónico subsequente 	✓	✓	✓
Informação técnica Safety-Related Position Measuring Systems	596632	<ul style="list-style-type: none"> Descrição geral do conceito de segurança 		✓	✓
Especificação Specification for Safe Control	533095 @pedido	<ul style="list-style-type: none"> Normas de implementação EnDat 2.2 Safe 			✓
Especificação CAD	 Website Pesquisar ID do aparelho	<ul style="list-style-type: none"> Vistas Dimensões 	✓	✓	
Declaração de Conformidade	 Website Pesquisar ID do aparelho	<ul style="list-style-type: none"> Conformidade com as diretivas aplicáveis 		✓	✓

Technical support

Measuring systems ☎ +49 8669 31-3104
E-mail: service.ms-support@heidenhain.de
www.heidenhain.com

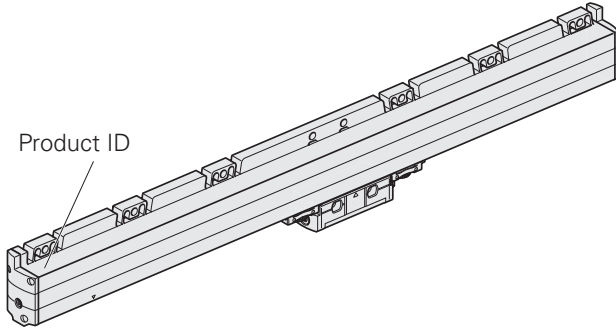
HEIDENHAIN

DR. JOHANNES HEIDENHAIN GmbH
Dr.-Johannes-Heidenhain-Straße 5
D-83301 Traunreut, Germany

Инструкция по эксплуатации (официальная документация)

LC 115
Functional Safety

Русский (ru)
09/2026



Изображение без подробностей



Найдите свободно распространяемые документы для вашего продукта на сайте:

www.heidenhain.com/documentation

Product ID

Search



EN	DE	FR	IT	ES	SV	NL	DA	FI	CS	BG
ET	EL	HU	JA	KO	LV	TR	NO	PL	PT	RU
SL	RO	SK	LT	HR	zh-CN	zh-TW				

Эта документация доступна на нескольких языках:

1382648

Search

1 Основные положения

1.1 О настоящей инструкции

Данная инструкция содержит все сведения и указания по безопасности для надлежащей эксплуатации прибора в соответствии с его назначением.



Дополнительная информация доступна в отдельных документах в зависимости от фазы жизненного цикла изделия и целевой группы деятельности.

Дополнительная информация: "Информация по типу документации, фазе жизненного цикла продукта и целевой группе", Стр. 44

1.2 Указания при чтении документации

⚠ ПРЕДУПРЕЖДЕНИЕ

Несчастные случаи со смертельным исходом, травмы или материальный ущерб при несоблюдении указаний документации!

Если требования документации не соблюдаются, возможны несчастные случаи со смертельным исходом, травмы или материальный ущерб.

- ▶ Документацию необходимо прочесть внимательно и полностью
- ▶ Хранить документацию для дальнейшего использования в качестве справочного материала

2 Безопасность

2.1 Использование по назначению

Устройства этой серии/серий являются измерительными приборами для определения положения.

Устройства предназначены для использования в исследовательских учреждениях, коммерческих приложениях и в промышленной среде.

Устройства можно эксплуатировать только в соответствии с информацией о фазе жизненного цикла изделия и целевой группе.

Дополнительная информация: "Информация по типу документации, фазе жизненного цикла продукта и целевой группе", Стр. 44

2.2 Использование не по назначению

Любое применение, не указанное в разделе "Использование согласно назначению", расценивается как использование не по назначению. За ущерб, возникающий в результате, ответственность несет сам эксплуатационник.

2.3 Обязанности эксплуатационника

Эксплуатационник обязан предоставить персоналу последнюю версию всей документации на устройство.

2.4 Общие указания по безопасности



Монтаж и пуско-наладка должны выполняться квалифицированными специалистами с соблюдением действующих местных предписаний.



Ремонт измерительных устройств и аксессуаров к ним разрешается проводить только специалистам HEIDENHAIN.

⚠ ПРЕДУПРЕЖДЕНИЕ

Несчастные случаи со смертельным исходом, травмы или материальный ущерб при подключении или отключении разъемных соединений под напряжением!

Если вы подсоедините или отсоедините разъемы в установке, когда она находится под напряжением, могут произойти несчастные случаи со смертельным исходом, травмы или материальный ущерб.

- ▶ Подключайте или отключайте разъемные соединения только при выключенном питании.



Измерительные устройства или аксессуары, которые привели к сбою функции безопасности в приложении, необходимо вернуть в HEIDENHAIN Траунройт.

3 Декларация соответствия

Измерительный датчик соответствует требованиям следующих нормативов:

EU: 2006/42/EC (действительна до 19.01.2027),
(EU) 2023/1230 (действительно с 2027-01-20));
2014/30/EU; 2011/65/EU



4 Информация по типу документации, фазе жизненного цикла продукта и целевой группе



Указанные целевые группы должны прочитать следующие документы и соблюдать их перед монтажом, вводом в эксплуатацию или утилизацией измерительного прибора.



Документацию в свободном доступе можно найти по ссылке www.heidenhain.com/documentation.

Дополнительная документация доступна по [Запрос](#).

Монтажник, Конструктор, Производитель сист. упр.

Документ	Номер документа	Фаза жизненного цикла продукта/Содержание			
Инструкция по эксплуатации Инструкция по эксплуатации LC 115 Functional Safety	1382648	■ Эксплуатация устройства	✓	✓	✓
Инструкция по монтажу Mounting Instructions LC 115, LC 195S FS	743390	■ Монтаж устройства	✓	✓	
Каталог Interfaces of HEIDENHAIN Encoders	1078628	■ Интерфейсы и методы измерения ■ Электрическое подключение ■ Интерфейсная электроника		✓	✓
Каталог Linear Encoders for Numerically Controlled Machine Tools	571470	■ Технические характеристики, условия эксплуатации, указания по монтажу ■ Спецификации, размерные чертежи ■ Электрическое подключение ■ Принадлежности		✓	✓
Каталог Cables and Connectors	1206103	■ Кабели и разъёмы для переноса сигнала между измерительной системой и обрабатывающим устройством	✓	✓	✓
Техническая информация Safety-Related Position Measuring Systems	596632	■ Общее описание принципов безопасности		✓	✓
Спецификация Specification for Safe Control	533095 Запрос	■ Предписания по интеграции EnDat 2.2 FS			✓
Спецификация CAD	Веб-сайт Поиск устройства по ID	■ Виды ■ Представления	✓	✓	
Декларация соответствия	Веб-сайт Поиск устройства по ID	■ Соответствие с действующими директивам		✓	✓

Technical support

Measuring systems ☎ +49 8669 31-3104
E-mail: service.ms-support@heidenhain.de
www.heidenhain.com

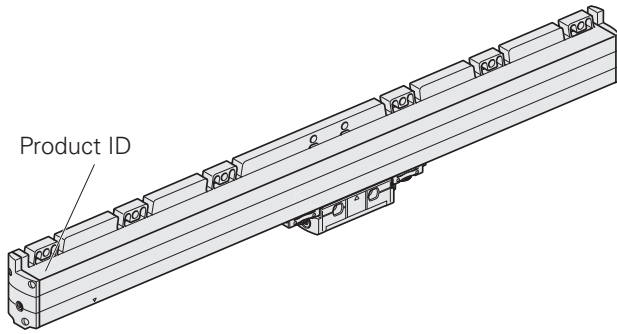
HEIDENHAIN

DR. JOHANNES HEIDENHAIN GmbH
Dr.-Johannes-Heidenhain-Straße 5
D-83301 Traunreut, Germany

Navodila za upravljanje (potrjena dokumentacija)

LC 115
Functional Safety

Slovenski (sl)
09/2026



Slika brez podrobnosti



Prosto dostopne dokumente za svoj izdelek poiščite na:

www.heidenhain.com/documentation

Product ID

Search



EN	DE	FR	IT	ES	SV	NL	DA	FI	CS	BG
ET	EL	HU	JA	KO	LV	TR	NO	PL	PT	RU
SL	RO	SK	LT	HR	zh-CN	zh-TW				

Ta dokument je na voljo v več jezikih:

1382648

Search

1 Osnove

1.1 O teh navodilih

Ta navodila vsebujejo vse informacije in varnostne napotke za primerno in namensko uporabo naprave.



Nadaljnje informacije se odvisno od faze življenjske dobe in ciljne skupine dejavnosti nahajajo v posebnih dokumentih.

Dodatne informacije: "Informacije glede na vrsto dokumenta, obdobje delovanja izdelka in ciljno skupino", Stran 46

1.2 Napotki za branje dokumentacije

⚠ OPOZORILO

Nesreče s smrtnim izidom, telesne poškodbe in materialna škoda v primeru neupoštevanja dokumentacije!

Če ne upoštevate dokumentacije, lahko pride do nesreč s smrtnim izidom, telesnih poškodb oseb ali materialne škode.

- ▶ Skrbno in v celoti preberite dokumentacijo
- ▶ Dokumentacijo shranite za prihodnjo uporabo

2 Varnost

2.1 Pravilna uporaba

Naprave te serije/serij so merilne naprave za določanje položaja.

Naprave so določene za uporabo v raziskovalnih ustanovah, za komercialno uporabo in v industrijskem območju.

Naprave je dovoljeno uporabljati samo v skladu z informacijami glede na fazo življenjske dobe in ciljno skupino.

Dodatne informacije: "Informacije glede na vrsto dokumenta, obdobje delovanja izdelka in ciljno skupino", Stran 46

2.2 Nenamenska uporaba

Vsaka uporaba, ki ni poimenovana kot »namenska uporaba«, velja za nenamensko uporabo. Za škodo, ki izvira iz takšne uporabe, je odgovoren izključno upravljavec naprave.

2.3 Obveznosti upravljavca

Upravljavec mora osebu dati na razpolago vso dokumentacijo naprave v najnovejši različici.

2.4 Splošni varnostni napotki



Namestitev in prvi zagon sme izvesti samo usposobljen strokovnjak, ki mora upoštevati krajevne varnostne predpise.



Popravila na merilnih napravah in njihovi opremi smejo izvajati samo strokovnjaki podjetja HEIDENHAIN.

⚠ OPOZORILO

Nesreče s smrtnim izidom, telesne poškodbe in materialna škoda pri priključevanju ali sproščanju vtičnih povezav pod napetostjo!

Če vtične povezave v napravi priključujete ali sproščate pod napetostjo, lahko pride do nesreč s smrtnim izidom, telesnih poškodb oseb ali materialne škode.

- ▶ Vtične povezave priključujte ali sproščajte samo v stanju brez povezave



Merilne naprave ali njihovo opremo, ki je povzročila izpad varnostne funkcije med uporabo, morate vrniti podjetju HEIDENHAIN Traunreut.

3 Izjava o skladnosti

Merilna naprava izpolnjuje zahteve naslednjih direktiv:

EU: 2006/42/EC (velja do 2027-01-19),
(EU) 2023/1230 (velja od 2027-01-20);
2014/30/EU; 2011/65/EU



4 Informacije glede na vrsto dokumenta, obdobje delovanja izdelka in ciljno skupino



Ciljne skupine morajo prebrati in upoštevati naslednje dokumente, preden namestijo, zaženejo ali odstranijo merilno napravo.



Prosto dostopne dokumente najdete na www.heidenhain.com/documentation.

Nadaljnji dokumenti so na voljo na [@Povpraševanje](#).

Monter, Konstruktor, Proizvajalec krmiljenja

Dokument	ID št. dokumenta	Obdobje delovanja izdelka/vsebina			
Navodila za upravljanje Navodila za upravljanje LC 115 Functional Safety	1382648	<ul style="list-style-type: none"> ■ Obratovanje naprave 	✓	✓	✓
Navodila za namestitvev Mounting Instructions LC 115, LC 195S FS	743390	<ul style="list-style-type: none"> ■ Namestitvev naprave 	✓	✓	
Prospekt Interfaces of HEIDENHAIN Encoders	1078628	<ul style="list-style-type: none"> ■ Vmesniki in merilni postopki ■ Električni priključek ■ Elektronike vmesnika 		✓	✓
Prospekt Linear Encoders for Numerically Controlled Machine Tools	571470	<ul style="list-style-type: none"> ■ Tehnične lastnosti, pogoji uporabe, napotki za namestitvev ■ Tehnični podatki, dimenzijska risba za priključitev ■ Električni priključek ■ Oprema 		✓	✓
Prospekt Cables and Connectors	1206103	<ul style="list-style-type: none"> ■ Kabli in vtiči priključki za prenos signalov med merilnim sistemom in naslednjo elektroniko 	✓	✓	✓
Technická informácia Safety-Related Position Measuring Systems	596632	<ul style="list-style-type: none"> ■ Splošni opis varnostnega koncepta 		✓	✓
Specifikacije Specification for Safe Control	533095 @Povpraševanje	<ul style="list-style-type: none"> ■ Predpisi za uvedbo EnDat 2.2 Safe 			✓
Specifikacije CAD	Spletna stran Išči ID naprave	<ul style="list-style-type: none"> ■ Pogledi ■ Dimenzije 	✓	✓	
Izjava o skladnosti	Spletna stran Išči ID naprave	<ul style="list-style-type: none"> ■ Skladnost z veljavnimi direktivami 		✓	✓

Technical support

Measuring systems ☎ +49 8669 31-3104
E-mail: service.ms-support@heidenhain.de
www.heidenhain.com

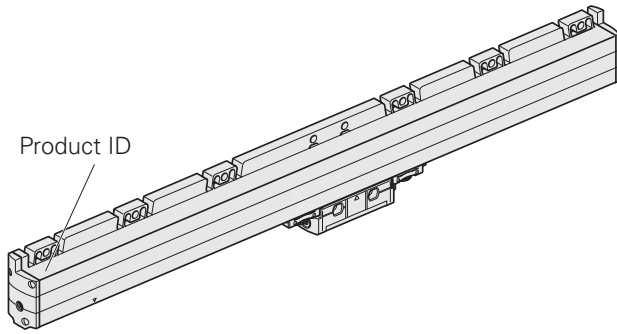
HEIDENHAIN

DR. JOHANNES HEIDENHAIN GmbH
Dr.-Johannes-Heidenhain-Straße 5
D-83301 Traunreut, Germany

Instrucțiuni de operare (Documentație autorizată)

LC 115
Functional Safety

Română (ro)
09/2026



Imagine fără detalii



Găsiți documente disponibile gratuit pentru produsul dvs. la:

www.heidenhain.com/documentation

Product ID

Search



EN DE FR IT ES SV NL DA FI CS BG
ET EL HU JA KO LV TR NO PL PT RU
SL RO SK LT HR zh-CN zh-TW

Acest document este furnizat în mai multe limbi:

1382648

Search

1 Noțiuni fundamentale

1.1 Despre aceste instrucțiuni

Aceste instrucțiuni conțin toate informațiile și măsurile de siguranță necesare pentru funcționarea adecvată a produsului, conform utilizării sale prevăzute.



În documentele specifice sunt disponibile informații suplimentare, în funcție de etapa ciclului de viață al produsului și de grupul țintă pentru activitate.

Mai multe informații: "Informații pe baza tipului de document, pe baza etapei din ciclul de viață al produsului și pe baza grupului țintă", Pagina 48

1.2 Observații cu privire la citirea acestui document

⚠️ AVERTISMENT

Nerespectarea documentației poate duce la accidente fatale, vătămare corporală sau daune materiale!

Nerespectarea instrucțiunilor din documentație poate duce la accidente fatale, vătămare corporală sau daune materiale.

- ▶ Citiți cu atenție documentația, de la început la sfârșit
- ▶ Păstrați documentația pentru consultare ulterioară

2 Siguranța

2.1 Utilizare preconizată

Produsele din această serie/aceste serii sunt encodere pentru măsurarea poziției.

Produsele sunt concepute pentru a fi utilizate în instituții de cercetare, în cadrul aplicațiilor comerciale și în medii industriale.

Aceste produse trebuie utilizate numai în conformitate cu informațiile specifice etapei din ciclul de viață al produsului și grupului țintă.

Mai multe informații: "Informații pe baza tipului de document, pe baza etapei din ciclul de viață al produsului și pe baza grupului țintă", Pagina 48

2.2 Utilizare necorespunzătoare

Orice utilizare care nu este enumerată în „Utilizare preconizată” este considerată utilizare necorespunzătoare. Compania care utilizează dispozitivul este singura răspunzătoare pentru orice daune cauzate de utilizarea necorespunzătoare.

2.3 Obligațiile companiei operatoare

Compania care operează produsul trebuie să asigure personalului cea mai recentă versiune a întregii documentații aferente produsului.

2.4 Măsuri de siguranță generale



Montarea și configurarea inițială trebuie efectuate de către un specialist calificat, în conformitate cu reglementările de siguranță locale.



Repararea dispozitivelor de măsurare poate fi efectuată numai de personalul de specialitate HEIDENHAIN.

⚠️ AVERTISMENT

Cuplarea sau decuplarea elementelor de conectare sub tensiune poate avea ca rezultat accidente fatale, vătămare corporală sau daune materiale!

Cuplarea sau decuplarea elementelor de conectare în timp ce sistemul este alimentat cu energie poate avea ca rezultat accidente fatale, vătămare corporală sau daune materiale.

- ▶ Nu cuplați și nu decuplați elementele de conectare atât timp cât produsul este alimentat cu energie.



Dispozitivele de măsurare sau accesoriile dispozitivelor, care au contribuit, în aplicație, la căderea unei funcții de siguranță, trebuie trimise înapoi la HEIDENHAIN Traunreut.

3 Declarație de conformitate

Codorul respectă cerințele următoarelor directive:

EU: 2006/42/EC (gültig bis 2027-01-19),
(EU) 2023/1230 (gültig ab 2027-01-20);
2014/30/EU; 2011/65/EU



4 Informații pe baza tipului de document, pe baza etapei din ciclul de viață al produsului și pe baza grupului țintă



Înainte de a monta, de a recepționa sau de a casa dispozitivul de măsurare, următoarele documente trebuie să fie citite și respectate de grupa țintă dată.



Documentele disponibile gratuit pot fi găsite la adresa www.heidenhain.com/documentation.

Mai multe documente sunt disponibile la [@ Solicitare](#).

Tehnician de instalare, Proiectant, Control producător

Document	ID document	Etapa din ciclul de viață al produsului/Cuprins			
Instrucțiuni de operare Instrucțiuni de operare LC 115 Functional Safety	1382648	■ Funcționarea dispozitivului	✓	✓	✓
Instrucțiuni de montare Mounting Instructions LC 115, LC 195S FS	743390	■ Montarea produsului	✓	✓	
Broșură Interfaces of HEIDENHAIN Encoders	1078628	■ Interfețe și metode de măsurare ■ Conexiune electrică ■ Componentele electronice ale interfeței		✓	✓
Broșură Linear Encoders for Numerically Controlled Machine Tools	571470	■ Caracteristici tehnice, condiții de operare și informații privind montarea ■ Specificații, desen cu dimensiunile ■ Conexiune electrică ■ Accesorii		✓	✓
Broșură Cables and Connectors	1206103	■ Cablurile și conectorii pentru transmiterea semnalelor între sistemul de măsurare a poziției și echipamentele electronice ulterioare	✓	✓	✓
Informații tehnice Safety-Related Position Measuring Systems	596632	■ Descriere generală a conceptului de siguranță		✓	✓
Specificații Specification for Safe Control	533095 @ Solicitare	■ Cerințe de implementare pentru EnDat2.2 Safe			✓
Specificații CAD	Site web Căutare ID de produs	■ Vizualizări ■ Dimensiuni	✓	✓	
Declarație de conformitate	Site web Căutare ID de produs	■ Conformitatea cu directivele aplicabile		✓	✓

Technical support

Measuring systems ☎ +49 8669 31-3104
E-mail: service.ms-support@heidenhain.de
www.heidenhain.com

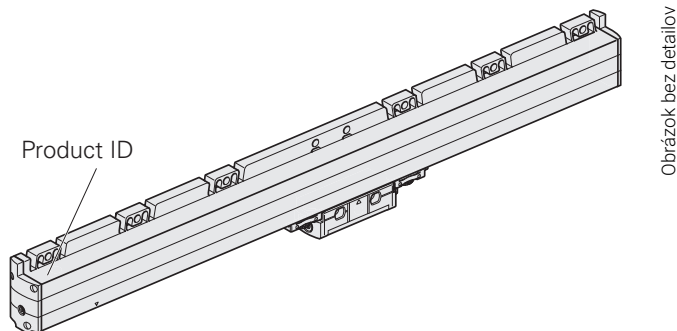
HEIDENHAIN

DR. JOHANNES HEIDENHAIN GmbH
Dr.-Johannes-Heidenhain-Straße 5
D-83301 Traunreut, Germany

Návod na obsluhu (autorizovaná dokumentácia)

LC 115
Functional Safety

Slovensky (sk)
09/2026



Obrázok bez detailov



Voľne dostupné dokumenty pre váš produkt nájdete na:

www.heidenhain.com/documentation

Product ID

Search



EN	DE	FR	IT	ES	SV	NL	DA	FI	CS	BG
ET	EL	HU	JA	KO	LV	TR	NO	PL	PT	RU
SL	RO	SK	LT	HR	zh-CN	zh-TW				

Tento dokument je k dispozícii vo viacerých jazykoch:

1382648

Search

1 Základy

1.1 O tomto návode

Tento návod obsahuje všetky informácie a bezpečnostné pokyny na odbornú prevádzku prístroja v súlade s určením.



Ďalšie informácie sa nachádzajú v špecifických dokumentoch v závislosti od fázy životnosti výrobku a cieľovej skupiny danej činnosti.

Ďalšie informácie: "Informácie podľa druhu dokumentu, fázy životnosti výrobku a cieľovej skupiny", Strana 50

1.2 Upozornenia týkajúce sa čítania dokumentácie

⚠ VÝSTRAHA

Úrazy so smrteľnými následkami, poranenia alebo vecné škody v prípade nerešpektovania dokumentácie!

Ak nebudete rešpektovať dokumentáciu, môže dôjsť k úrazom so smrteľnými následkami, poraneniam osôb alebo vecným škodám.

- ▶ Starostlivo si prečítajte celú dokumentáciu.
- ▶ Dokumentáciu si uchovajte na neskoršie použitie

2 Bezpečnosť

2.1 Použitie v súlade s určením

Prístroje tohto typového radu/týchto typových radov sú meracie prístroje na určovanie polohy.

Prístroje su určene na pouzvanie vo vyskumnych zariadeniach, komercnych aplikaciach a v priemyselnom prostredi.

Prístroje sa smu prevadzkoval len v zmysle informacii podľa danej fázy životnosti výrobku a cieľovej skupiny.

Ďalšie informácie: "Informácie podľa druhu dokumentu, fázy životnosti výrobku a cieľovej skupiny", Strana 50

2.2 Použitie v rozpore s určením

Akkoľvek použitie, ktoré nie je uvedené v časti „Použitie v súlade s určením“, sa považuje za použitie v rozpore s určením. Za takto spôsobené škody ručí výlučne prevádzkovateľ prístroja.

2.3 Povinnosti prevádzkovateľa

Prevádzkovateľ musí poskytnúť personálu všetku dokumentáciu prístroja v aktuálnej verzii.

2.4 Všeobecné bezpečnostné pokyny



Montáž a uvedenie do prevádzky musí vykonať vyškolený personál v súlade s miestnymi bezpečnostnými predpismi.



Opravu meracích prístrojov a príslušenstva pre meracie prístroje smie vykonávať iba odborný personál spoločnosti HEIDENHAIN.

⚠ VÝSTRAHA

Úrazy so smrteľnými následkami, poranenia alebo vecné škody v prípade zapájania alebo rozpájania konektorov pod napätím!

Ak by ste rozpájali alebo zapájali konektory zariadenia pod napätím, mohlo by dôjsť k úrazom so smrteľnými následkami, poraneniam osôb alebo vecným škodám.

- ▶ Konektory zapájajte alebo rozpájajte len v beznapäťovom stave.



Meracie prístroje alebo príslušenstvo pre meracie prístroje, ktoré sa v aplikácii podieľali na výpadku niektorej bezpečnostnej funkcie, je nutné vrátiť spoločnosti HEIDENHAIN Traunreut.


3 Vyhlásenie o zhode


Merací prístroj spĺňa požiadavky nasledujúcich smerníc:

EU: 2006/42/EC (plati do 19. 1. 2027),
(EU) 2023/1230 (plati od 20. 1. 2027);
2014/30/EU; 2011/65/EU


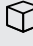





4 Informácie podľa druhu dokumentu, fázy životnosti výrobku a cieľovej skupiny

 Uvedené cieľové skupiny si musia prečítať a rešpektovať nasledujúce dokumenty skôr, ako začnú s montážou, uvádzaním do prevádzky alebo likvidáciou meracieho prístroja.

 Voľne dostupné dokumenty nájdete na www.heidenhain.com/documentation.
Ďalšie dokumenty sú dostupné na [@Dopyt](#).

 Montér,  Konštruktér,  Výrobca riadenia

Dokument	ID dokumentu	Fáza životnosti výrobku/obsah			
Návod na obsluhu Návod na obsluhu LC 115 Functional Safety	1382648	■ Prevádzka prístroja	✓	✓	✓
Návod na montáž Mounting Instructions LC 115, LC 195S FS	743390	■ Montáž prístroja	✓	✓	
Prospekt Interfaces of HEIDENHAIN Encoders	1078628	■ Rozhrania a procesy merania ■ Elektrické zapojenie ■ Elektronické vybavenie rozhrania		✓	✓
Prospekt Linear Encoders for Numerically Controlled Machine Tools	571470	■ Technické vlastnosti, podmienky používania, pokyny na montáž ■ Technické údaje, kótovaný výkres zapojenia ■ Elektrické zapojenie ■ Príslušenstvo		✓	✓
Prospekt Cables and Connectors	1206103	■ Káble a konektory na prenos signálov medzi meracím systémom a následnou elektronikou	✓	✓	✓
Technická informácia Safety-Related Position Measuring Systems	596632	■ Všeobecný popis bezpečnostný koncept		✓	✓
Špecifikácia Specification for Safe Control	533095 @Dopyt	■ Predpisy na implementáciu EnDat 2.2 Safe			✓
Špecifikácia CAD	 Internetová stránka Hľadanie ID prístroja	■ Pohľady ■ Rozmery	✓	✓	
Vyhľadanie o zhode	 Internetová stránka Hľadanie ID prístroja	■ Zhoda s platnými smernicami		✓	✓

Technical support

Measuring systems ☎ +49 8669 31-3104
E-mail: service.ms-support@heidenhain.de
www.heidenhain.com

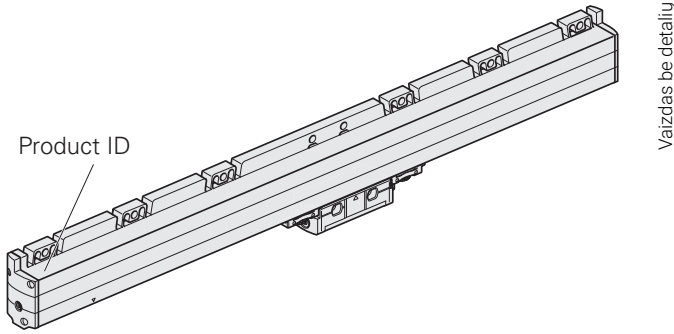
HEIDENHAIN

DR. JOHANNES HEIDENHAIN GmbH
Dr.-Johannes-Heidenhain-Straße 5
D-83301 Traunreut, Germany

Naudojimo instrukcija (Atpažinti dokumentai)

LC 115
Functional Safety

Lietuvių (lt)
09/2026



Raskite laisvai prieinamus savo gaminio dokumentus:

www.heidenhain.com/documentation

Product ID

Search



EN	DE	FR	IT	ES	SV	NL	DA	FI	CS	BG
ET	EL	HU	JA	KO	LV	TR	NO	PL	PT	RU
SL	RO	SK	LT	HR	zh-CN	zh-TW				

Šis dokumentas parengtas keliomis kalbomis:

1382648

Search

1 Pagrindinė informacija

1.1 Informacija apie šią instrukciją

Šioje instrukcijoje pateikta visa informacija ir saugos instrukcija, kaip tinkamai ir pagal paskirtį eksploatuoti prietaisą.



Kita informacija, priklausomai nuo gaminio eksploatavimo fazės ir tikslinės veiklos grupės, pateikta specialiuose dokumentuose.

Kitą informaciją: "Informacija pagal dokumento rūšį, gaminio gyvavimo fazę ir tikslinę grupę", Psl 52

1.2 Dokumentų skaitymo nurodymai

⚠ ĮSPĖJIMAS

Jei nepaisoma dokumentuose pateiktos informacijos, galimi mirtini nelaimingi atsitikimai, sužalojimai arba materialinė žala!

Jei nepaisysite dokumentuose pateiktos informacijos, galimi mirtini nelaimingi atsitikimai, sužalojimai arba materialinė žala.

- ▶ Atidžiai perskaitykite visus dokumentus
- ▶ Dokumentus saugokite, kad vėliau būtų galima juos perskaityti

2 Sauga

2.1 Naudojimas pagal paskirtį

Šios serijos / serijų prietaisai – tai padėčiai nustatyti skirti matavimo prietaisai.

Prietaisai skirti naudoti tyrimų institutuose, komercinėje ir pramonės srityse.

Prietaisai turi būti eksploatuojami tik vadovaujantis informacija, kuri atitinka gaminio eksploatavimo fazę ir tikslinę grupę.

Kitą informaciją: "Informacija pagal dokumento rūšį, gaminio gyvavimo fazę ir tikslinę grupę", Psl 52

2.2 Naudojimas ne pagal paskirtį

Naudojimas, kuris neatitinka „Naudojimo pagal paskirtį“, laikomas naudojimu ne pagal paskirtį. Naudojant ne pagal paskirtį, už patirtą žalą atsakingas tik prietaiso operatorius.

2.3 Operatoriaus pareigos

Operatorius darbuotojams turi pateikti visus prietaiso naujausios versijos dokumentus.

2.4 Bendroji saugos instrukcija



Montavimo ir paleidimo eksploatuoti darbus gali atlikti tik specialistas, atsižvelgdamas į galiojančius vietinius potvarkius dėl saugos.



Matavimo prietaisų ir matavimo prietaisų priedų remonto darbus gali atlikti tik HEIDENHAIN techninės priežiūros personalas.

⚠ ĮSPĖJIMAS

Jei esant elektros įtampai sujungiamos arba atjungiamos kištukinės jungtys, galimi mirtini nelaimingi atsitikimai, sužalojimai arba materialinė žala!

Jei esant elektros įtampai sujungsite arba atjungsitė kištukines jungtis, galimi mirtini nelaimingi atsitikimai, sužalojimai arba materialinė žala.

- ▶ Kištukines jungtis sujunkite arba atjunkite tik nesant elektros įtampai



HEIDENHAIN įmonei (Traunroite) reikia nusiųsti matavimo prietaisus arba matavimo prietaisų priedus, kurie iš dalies turėjo įtakos įvykusiai saugos funkcijos trikčiai.


3 Atitikties deklaracija


Matavimo prietaisas atitinka šių direktyvų reikalavimus:

ES: 2006/42/EB (galioja iki 2027-01-19),
(ES) 2023/1230 (galioja nuo 2027-01-20);
2014/30/EB; 2011/65/EB






4 Informacija pagal dokumento rūšį, gaminio gyvavimo fazę ir tikslinę grupę

 Prieš montuojant, eksploatuojant arba utilizuojant matavimo prietaisą, šiuos dokumentus turi perskaityti ir jų laikytis nurodytos tikslinės grupės.

 Laisvai prieinamus dokumentus rasite adresu www.heidenhain.com/documentation.
Kiti dokumentai pateikiami @ **Prašymas**.

 Montuotojas,  Konstruktorius,  Valdiklio gamintojas

Dokumentas	Dokumentų ID	Gaminio gyvavimo fazė/turinys			
Naudojimo instrukcija Naudojimo instrukcija LC 115 Functional Safety	1382648	<ul style="list-style-type: none"> ■ Prietaiso eksploatavimas 	✓	✓	✓
Montavimo instrukcija Mounting Instructions LC 115, LC 195S FS	743390	<ul style="list-style-type: none"> ■ Prietaiso montavimas 	✓	✓	
Brošiūra Interfaces of HEIDENHAIN Encoders	1078628	<ul style="list-style-type: none"> ■ Sąsajos ir matavimo metodai ■ Elektros jungtis ■ Sąsajų elektronika 		✓	✓
Brošiūra Linear Encoders for Numerically Controlled Machine Tools	571470	<ul style="list-style-type: none"> ■ Techninės savybės, eksploatavimo sąlygos, montavimo instrukcijos ■ Techniniai duomenys, jungimo matmenų brėžinys ■ Elektros jungtis ■ Priedai 		✓	✓
Brošiūra Cables and Connectors	1206103	<ul style="list-style-type: none"> ■ Kabelių ir kištukinės jungtys, skirtos perduoti signalams tarp matavimo sistemos ir nuoseklosios elektronikos prietaisų 	✓	✓	✓
Techninė informacija Safety-Related Position Measuring Systems	596632	<ul style="list-style-type: none"> ■ Bendras saugos koncepcijos aprašymas 		✓	✓
Specifikacija Specification for Safe Control	533095 @ Prašymas	<ul style="list-style-type: none"> ■ Įgyvendinimo taisyklės EnDat 2.2 Safe 			✓
Specifikacija CAD	<input checked="" type="checkbox"/> Interneto puslapis Prietaisų ID paieška	<ul style="list-style-type: none"> ■ Peržiūrų ■ Matmenys 	✓	✓	
Atitikties deklaracija	<input checked="" type="checkbox"/> Interneto puslapis Prietaisų ID paieška	<ul style="list-style-type: none"> ■ Atitiktis galiojančioms direktyvoms 		✓	✓

Technical support

Measuring systems ☎ +49 8669 31-3104
E-mail: service.ms-support@heidenhain.de
www.heidenhain.com

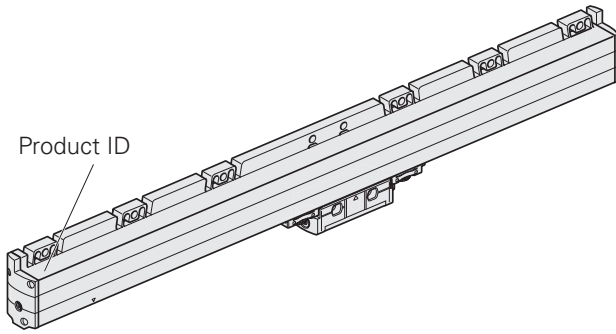
HEIDENHAIN

DR. JOHANNES HEIDENHAIN GmbH
Dr.-Johannes-Heidenhain-Straße 5
D-83301 Traunreut, Germany

Upute za rad (odobrena dokumentacija)

LC 115
Functional Safety

Hrvatski (hr)
09/2026



Slika bez detalja



Pronađite besplatno dostupne dokumente za svoj proizvod na:

www.heidenhain.com/documentation

Product ID

Search



EN	DE	FR	IT	ES	SV	NL	DA	FI	CS	BG
ET	EL	HU	JA	KO	LV	TR	NO	PL	PT	RU
SL	RO	SK	LT	HR	zh-CN	zh-TW				

Ovaj dokument dostupan je na više jezika:

1382648

Search

1 Općenito

1.1 O ovim uputama

Ove upute sadrže sve informacije i sigurnosne napomene potrebne za odgovarajući i pravilan rad uređaja.



Dodatne informacije dostupne su u specifičnim dokumentima, ovisno o fazi životnog ciklusa proizvoda i ciljnoj grupi aktivnosti.

Dodatne informacije: "Informacije prema vrsti dokumenta, fazi u životnom ciklusu proizvoda i ciljnoj grupi", Page 54

1.2 Napomene o čitanju dokumentacije

⚠ UPOZORENJE

U slučaju nepridržavanja dokumentacije moguće su nesreće sa smrtnim ishodom, ozljede ili materijalne štete!

Ako se ne pridržavate dokumentacije, može doći do nesreća sa smrtnim ishodom, tjelesnih ozljeda ili materijalnih šteta.

- ▶ Dokumentaciju pročitajte pažljivo i u cijelosti
- ▶ Sačuvajte dokumentaciju za buduće potrebe

2 Sigurnost

2.1 Namjena

Uređaji ove serije/serija mjerni su uređaji za određivanje položaja.

Uređaji su namijenjeni za upotrebu u istraživačkim sustavima, komercijalnim aktivnostima i u industrijskom okruženju.

Uređaji se smiju upotrebljavati samo u skladu s informacijama prema fazi životnog ciklusa proizvoda i ciljnoj grupi.

Dodatne informacije: "Informacije prema vrsti dokumenta, fazi u životnom ciklusu proizvoda i ciljnoj grupi", Page 54

2.2 Nepravilna upotreba

Svaka vrsta upotrebe koja nije navedena u odjeljku „Namjena“ smatra se nepravilnom upotrebom. Štete nastale kao rezultat takve upotrebe snosi isključivo operater uređaja.

2.3 Obveze operatera

Operater mora omogućiti osoblju pristup svoj dokumentaciji povezanoj s uređajem, u njezinoj najnovijoj verziji.

2.4 Općenite sigurnosne napomene



Montažu i puštanje u rad treba obaviti kvalificirano stručno osoblje uz poštivanje lokalnih sigurnosnih propisa.



Popravak mjernih uređaja i dodataka za mjerne uređaje smije obavljati samo stručno osoblje iz tvrtke HEIDENHAIN.

⚠ UPOZORENJE

U slučaju priključivanja ili iskopčavanja utičnih priključaka pod naponom moguće su nesreće sa smrtnim ishodom, ozljede ili materijalne štete!

Ako utične priključke u uređaju priključujete ili iskopčavate pod naponom, može doći do nesreća sa smrtnim ishodom, ozljeda ili materijalnih šteta.

- ▶ Utične priključke priključujte ili iskopčavajte samo kada je napon isključen



Mjerni uređaji ili dodaci za mjerne uređaje koji u primjeni uzrokuju kvar sigurnosne funkcije trebaju se vratiti na adresu tvrtke HEIDENHAIN u Traunreutu.


3 Izjava o sukladnosti

Mjerni uređaj ispunjava zahtjeve sljedećih direktiva:

EU: 2006/42/EZ (u primjeni do 19. 1. 2027.),
(EU) 2023/1230 (u primjeni od 20. 1. 2027.);
2014/30/EU; 2011/65/EU






4 Informacije prema vrsti dokumenta, fazi u životnom ciklusu proizvoda i ciljnoj grupi

 Navedene ciljne grupe moraju pročitati i usvojiti sljedeće dokumente prije montaže uređaja, njegovog puštanja u pogon ili zbrinjavanja.

 Dokumenti su dostupni besplatno na sljedećoj adresi: www.heidenhain.com/documentation.
 Dodatni dokumenti dostupni su na adresi [@Upiti](#).

 Montažer,  Konstruktor,  Proizvođač upravljačkog sustava

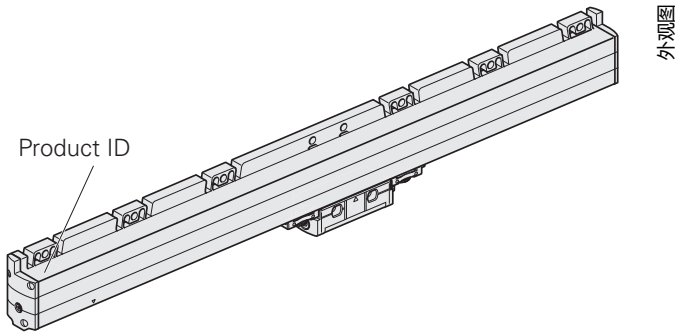
Dokument	ID dokumenta	Faza u životnom ciklusu proizvoda/sadržaj			
Upute za rad Upute za rad LC 115 Functional Safety	1382648	<ul style="list-style-type: none"> Rad uređaja 	✓	✓	✓
Upute za montažu Mounting Instructions LC 115, LC 195S FS	743390	<ul style="list-style-type: none"> Montaža uređaja 	✓	✓	
Prospekt Interfaces of HEIDENHAIN Encoders	1078628	<ul style="list-style-type: none"> Sučelja i postupak mjerenja Električni priključak Elektronički elementi sučelja 		✓	✓
Prospekt Linear Encoders for Numerically Controlled Machine Tools	571470	<ul style="list-style-type: none"> Tehnička svojstva, uvjeti upotrebe, napomene o ugradnji Tehnički podaci, nacrt priključaka s dimenzijama Električni priključak Pribor 		✓	✓
Prospekt Cables and Connectors	1206103	<ul style="list-style-type: none"> Kabelski i utični spojevi za prijenos signala između mjernog sustava i elektroničkih komponenti iza njega 	✓	✓	✓
Tehnički podaci Safety-Related Position Measuring Systems	596632	<ul style="list-style-type: none"> Opći opis sigurnosnog koncepta 		✓	✓
Specifikacije Specification for Safe Control	533095 @Upiti	<ul style="list-style-type: none"> Propisi za implementaciju: EnDat 2.2 Safe 			✓
Specifikacije CAD	Web-mjesto Pretraživanje po ID-ju uređaja	<ul style="list-style-type: none"> Pogledi Dimenzije 	✓	✓	
Izjava o sukladnosti	Web-mjesto Pretraživanje po ID-ju uređaja	<ul style="list-style-type: none"> Usklađenost s važećim direktivama 		✓	✓

Technical support

Measuring systems ☎ +49 8669 31-3104
 E-mail: service.ms-support@heidenhain.de
www.heidenhain.com

HEIDENHAIN

DR. JOHANNES HEIDENHAIN GmbH
 Dr.-Johannes-Heidenhain-Straße 5
 D-83301 Traunreut, Germany

操作说明
(授权文档)LC 115
Functional Safety中文 (zh-CN)
09/2026

在以下网址查找免费提供的产品文档：

www.heidenhain.com/documentation

Product ID

Search



EN	DE	FR	IT	ES	SV	NL	DA	FI	CS	BG
ET	EL	HU	JA	KO	LV	TR	NO	PL	PT	RU
			SL	RO	SK	LT	HR	zh-CN	zh-TW	

本文档提供多种语言版:

1382648

Search

1 基础知识

1.1 关于这些说明

根据目的用途，这些说明提供有关正确操作本产品所需的全部信息和安全注意事项。



更多信息，请根据产品的生命周期阶段和操作的目標用户群，参见其特定的文档。

更多信息：“基于文档类型、产品生命周期阶段和目標用户群的信息”，页 56

1.2 关于阅读本文档的说明

**警告**

如果未遵守文档说明要求，可能造成严重事故、人员伤害或财产损失！

如果未遵守文档要求，可导致严重事故、人员伤害或财产损失。

- ▶ 认真并完整阅读本文档
- ▶ 保留本文档，以便未来查看

2 安全性

2.1 目的用途

本系列/这些系列的产品是位置测量的编码器。

这些产品设计用在科研设备、商业应用和工业环境下。

必须基于有关产品生命周期阶段和目標群的信息，使用这些产品。

更多信息：“基于文档类型、产品生命周期阶段和目標用户群的信息”，页 56

2.2 不正确使用

任何超出“目的用途”中规定的使用都被视为不正确使用。使用本设备的公司承担由于不正确使用所导致的任何损坏的全部责任。

2.3 产品使用公司的责任

使用本设备的公司必须提供最新版有关本产品的全部文档。

2.4 公认安全注意事项



安装和初始配置时，必须符合当地有关安全的要求并由具有正确资质的专业人员操作。



编码器和编码器附件只能由受过培训的海德汉技术人员进行维修。

**警告**

连接或断开带电零件可导致严重事故、人员伤害或财产损失！

在系统带电情况下连接或断开连接件可能导致严重事故、人员伤害或财产损失。

- ▶ 本产品带电时，严禁连接任何连接件或断开其连接。



如果应用中的编码器或编码器附件导致安全功能失效，则必须将其发回至海德汉总部。


3 相符性声明

该编码器满足以下指南要求：




欧盟：2006/42/EC (有效期至2027-01-19)，
(EU) 2023/1230 (生效日为2027-01-20)；
2014/30/EU；2011/65/EU




4 基于文档类型、产品生命周期阶段和目标用户群的信息


 安装、第一次配置或处置编码器前，所示的目标用户群必须阅读并遵守以下文档中的要求。

 要免费获取文档，请访问 www.heidenhain.com/documentation。
有关其他文档，请见  索取。

 安装技术人员,  设计人员,  数控系统 制造商

文档	文档ID	产品生命周期阶段/目录			
操作说明 操作说明 LC 115 Functional Safety	1382648	<ul style="list-style-type: none"> 设备操作 	✓	✓	✓
安装说明 Mounting Instructions LC 115, LC 195S FS	743390	<ul style="list-style-type: none"> 安装本产品 	✓	✓	
样本 Interfaces of HEIDENHAIN Encoders	1078628	<ul style="list-style-type: none"> 接口和测量方法 电气连接 接口电子电路 		✓	✓
样本 Linear Encoders for Numerically Controlled Machine Tools	571470	<ul style="list-style-type: none"> 技术特性、工作条件和安装信息 技术参数, 尺寸图 电气连接 附件 		✓	✓
样本 Cables and Connectors	1206103	<ul style="list-style-type: none"> 位置测量系统与后续电子电路之间信号传输的电缆和接头 	✓	✓	✓
技术信息 Safety-Related Position Measuring Systems	596632	<ul style="list-style-type: none"> 安全功能的一般描述 		✓	✓
技术参数 Specification for Safe Control	533095  索取	<ul style="list-style-type: none"> EnDat2.2安全应用要求 			✓
技术参数 CAD	 网站 搜索产品ID	<ul style="list-style-type: none"> 访问 尺寸 	✓	✓	
相符性声明	 网站 搜索产品ID	<ul style="list-style-type: none"> 相应指令的相符性 		✓	✓

Technical support

Measuring systems  +49 8669 31-3104
E-mail: service.ms-support@heidenhain.de
www.heidenhain.com

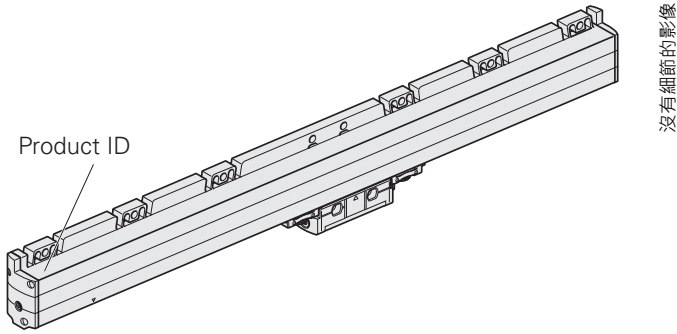
HEIDENHAIN

DR. JOHANNES HEIDENHAIN GmbH
Dr.-Johannes-Heidenhain-Straße 5
D-83301 Traunreut, Germany

操作手冊 (授權文件)

LC 115
Functional Safety

繁體中文版 (zh-TW)
09/2026



以下網址免費尋找適用於您產品的文件：
www.heidenhain.com/documentation



EN	DE	FR	IT	ES	SV	NL	DA	FI	CS	BG
ET	EL	HU	JA	KO	LV	TR	NO	PL	PT	RU
			SL	RO	SK	LT	HR	zh-CN	zh-TW	

本文件提供多種語言版本：

Product ID

Search

1382648

Search

1 基本原理

1.1 關於這些手冊

根據用途，這些手冊內含產品正確操作所需的所有資訊以及安全預防注意事項。



根據產品的生命週期階段以及活動的目標群體，可在特定文件中獲得更多資訊。

進一步資訊: "根據文件類型、產品生命週期階段和目標群組的資訊", 頁碼 58

1.2 閱讀此文件時的注意事項



警告

不遵循本文件所造成的致命意外、人員傷亡或財產受損！

若未遵守文件指示，可能造成致命意外、人員傷害或財產受損。

- ▶ 請從頭至尾仔細閱讀本文件
- ▶ 請保留文件供日後參照

2 安全

2.1 用途

這個/這些系列的產品係用於位置量測的編碼器。

該產品旨在用於研究設施、商業應用以及工業環境。

必須只能根據基於產品生命週期階段和目標群體的信息來使用本產品。

進一步資訊: "根據文件類型、產品生命週期階段和目標群組的資訊", 頁碼 58

2.2 不正確使用

不在「用途」所規定的任何使用，都將視為不正確使用。操作裝置的公司將單獨為不正常使用所導致的任何損壞負責。

2.3 營運公司之責任

操作產品的公司必須向人員提供產品上所有文件的最新版本。

2.4 一般安全預防注意事項



請由專業人員負責安裝及初步設定以符合當地安全法規。



編碼器與編碼器配件只能由受過訓練的海德漢公司技術人員進行維修。



警告

接合或分離帶電連接元件時的致命意外、人員傷亡或財產受損！

在系統尚未關閉電源之下接合或分離連接元件，可能造成致命意外、人員傷害或財產受損。

- ▶ 產品電源開啟時，勿連接或中斷連接任何連接中的元件。



請將造成應用中安全功能故障的編碼器和編碼器配件都必須送回海德漢Traunreut。

3 符合性聲明

光學尺符合以下指令的要求：

EU : 2006/42/EC (有效期限至 2027-01-19)、
(EU) 2023/1230 (有效期限至 2027-01-20) ;
2014/30/EU ; 2011/65/EU



4 根據文件類型、產品生命週期階段和目標群組的資訊



在安裝、初始配置或處置光學尺之前，必須由指定的目標群組閱讀並遵守以下文件。



以下可免費取得文件：www.heidenhain.com/documentation。
更多文件可由 **詢問** 取得。

安裝技師, 設計師, 控制器 製造商

文件	文件ID	本產品的生命週期階段/目錄			
操作手冊 操作手冊 LC 115 Functional Safety	1382648	<ul style="list-style-type: none"> ■ 本單元的操作 	✓	✓	✓
安裝手冊 Mounting Instructions LC 115, LC 195S FS	743390	<ul style="list-style-type: none"> ■ 安裝產品 	✓	✓	
小手冊 Interfaces of HEIDENHAIN Encoders	1078628	<ul style="list-style-type: none"> ■ 介面與量測方法 ■ 電氣連接 ■ 介面電子設備 		✓	✓
小手冊 Linear Encoders for Numerically Controlled Machine Tools	571470	<ul style="list-style-type: none"> ■ 技術特色、操作條件與安裝資訊 ■ 規格·尺寸圖 ■ 電氣連接 ■ 电气连接 		✓	✓
小手冊 Cables and Connectors	1206103	<ul style="list-style-type: none"> ■ 纜線與接頭·用於在位置量測系統與後續電子設備之間進行信號傳輸 	✓	✓	✓
技術資訊 Safety-Related Position Measuring Systems	596632	<ul style="list-style-type: none"> ■ 安全概念的一般說明 		✓	✓
規格 Specification for Safe Control	533095 詢問	<ul style="list-style-type: none"> ■ EnDat2.2 Safe的實施要求 			✓
規格 CAD	Website 搜尋產品ID	<ul style="list-style-type: none"> ■ 檢視 ■ 尺寸 	✓	✓	
符合性聲明	Website 搜尋產品ID	<ul style="list-style-type: none"> ■ 符合適用的指令 		✓	✓

Technical support

Measuring systems +49 8669 31-3104
E-mail: service.ms-support@heidenhain.de
www.heidenhain.com

HEIDENHAIN

DR. JOHANNES HEIDENHAIN GmbH
Dr.-Johannes-Heidenhain-Straße 5
D-83301 Traunreut, Germany