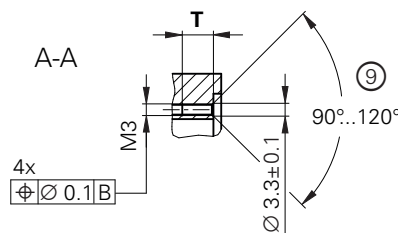
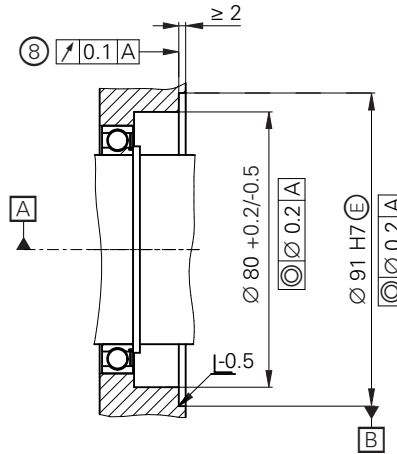
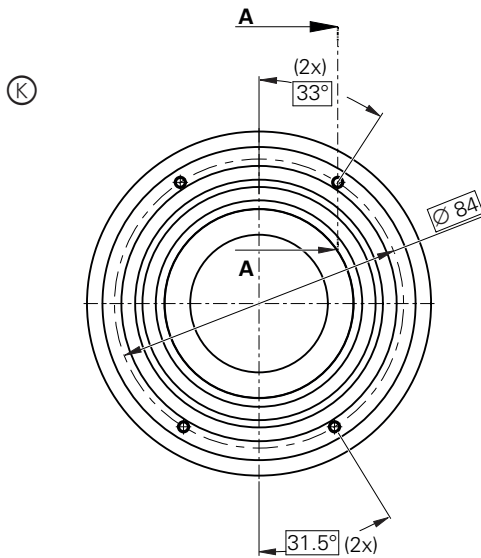
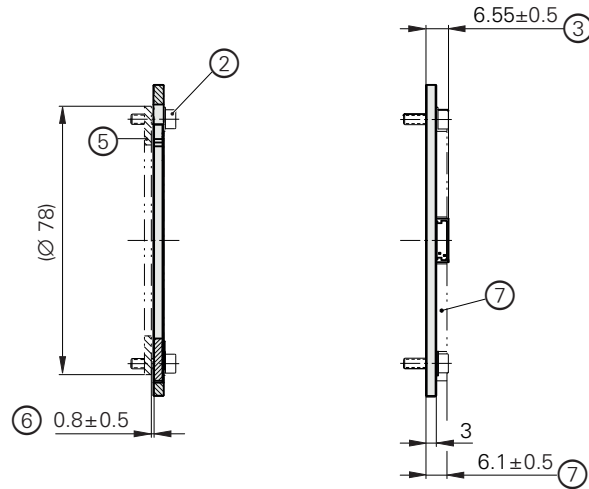
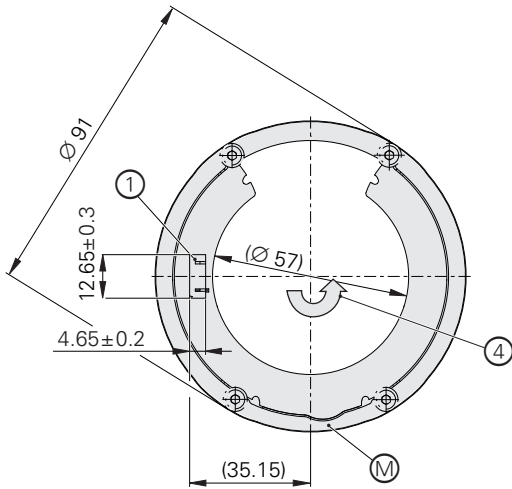
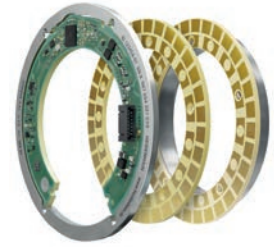


KCI 120, KBI 136

Drehgeber für absolute Positionswerte

- Robustes induktives Abtastprinzip
- Bestehend aus Abtasteinheit AE und Rotoreinheit



Kundenstator	T
Stahl	≥ 6
Aluminium	≥ 8

- ☐ = Lagerung Kundenwelle
- ⊙ = Kundenseitige Anschlussmaße
- ⊗ = Messpunkt Arbeitstemperatur und Vibration
- 1 = Platinenstecker 15-polig
- 2 = Zylinderschraube

Kundenstator Stahl: M3x8 (4x) DIN EN ISO 4762-8.8-MKL*; ID 202264-67; **M_d** = 1 Nm ±0.06 Nm
 Kundenstator Aluminium: M3x10 (4x) DIN EN ISO 4762-8.8-MKL*; ID 202264-87; **M_d** = 1 Nm ±0.06 Nm

- 3 = Bauraum für Platinenstecker und Kabel beachten
- 4 = Drehrichtung der Welle für steigende Positionswerte
- 5 = TK/TKN, separat, verschiedene Ausführungen möglich, Anbau siehe jeweilige AMZ
- 6 = Max. zulässige Abweichung zwischen Teilkreisoberfläche und Flanschauflage; Ausgleich von Montagetoleranzen und thermischer Ausdehnung. Dynamische Bewegung im gesamten Bereich zulässig (Bei Verwendung der ATS-Software zur Anbau-Überprüfung abweichender Anzeigewert von 1 mm für Anbaumaß)
- 7 = Bauraum für Elektronik beachten, siehe auch Anschlussmaßmodell
- 8 = Flanschauflage – ganzflächige Auflage beachten!
- 9 = Fase am Gewindeanfang obligatorisch für stoffschlüssige Losdrehicherung

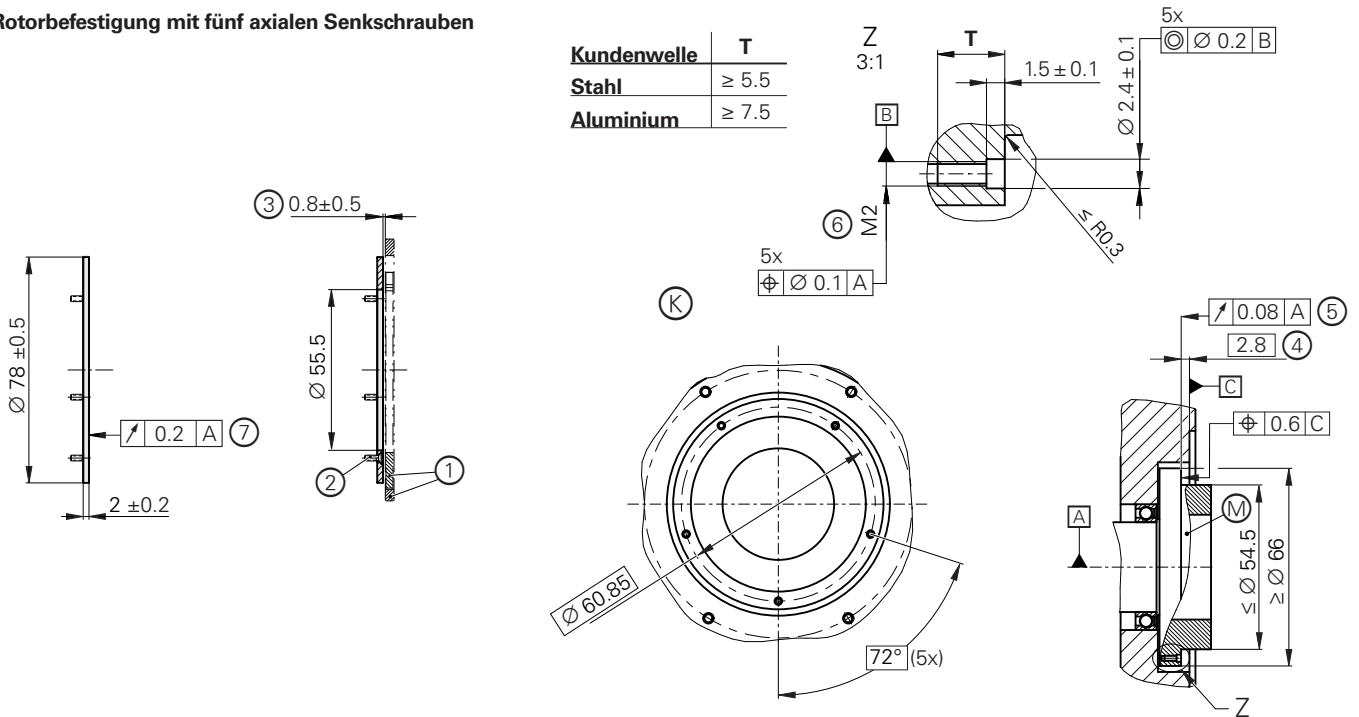
* Gebrauchshinweise: Schraube mit stoffschlüssiger Losdrehicherung nach DIN 267-27 (nicht im Lieferumfang enthalten); siehe *Allgemeine mechanische Hinweise* im Prospekt *Messgeräte für elektrische Antriebe*

mm

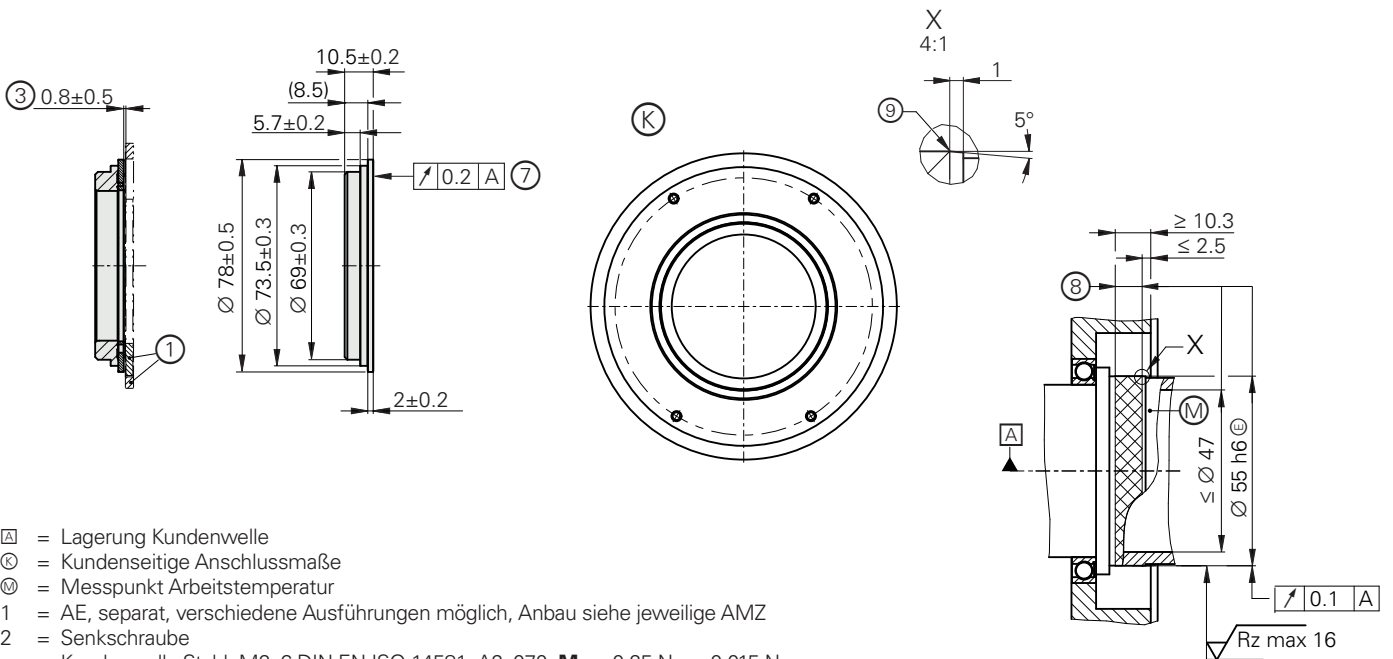
 Tolerancing ISO 8015
 ISO 2768:1989-mH
 ≤ 6 mm: ±0.2 mm

Rotorbefestigung mit fünf axialen Senkschrauben

Kundenwelle	T
Stahl	≥ 5.5
Aluminium	≥ 7.5



Rotorbefestigung mit aufgedresser Nabe



- ⊠ = Lagerung Kundenwelle
- ⊙ = Kundenseitige Anschlussmaße
- ⊗ = Messpunkt Arbeitstemperatur
- 1 = AE, separat, verschiedene Ausführungen möglich, Anbau siehe jeweilige AMZ
- 2 = Senkschraube
Kundenwelle Stahl: M2x6 DIN EN ISO 14581-A2-070; $M_d = 0.25 \text{ Nm} \pm 0.015 \text{ Nm}$
Kundenwelle Aluminium: M2x8 DIN EN ISO 14581-A2-070; $M_d = 0.25 \text{ Nm} \pm 0.015 \text{ Nm}$
Schraubenkopfüberstand unzulässig
- 3 = Max. zulässige Abweichung zwischen Teilkreisoberfläche und Flanschauflage AE;
Ausgleich von Montagetoleranzen und thermischer Ausdehnung.
Dynamische Bewegung im gesamten Bereich zulässig.
(Bei Verwendung der ATS-Software zur Anbau-Überprüfung abweichender Anzeigewert von 1 mm für Anbaumaß)
- 4 = Abstand Flanschauflage AE – Teilkreisauflage
- 5 = Auflage Teilkreis
- 6 = Geeignete stoffschlüssige Losdreh Sicherung verwenden (min. mittelfest)
- 7 = Auf der Feinspur ($\varnothing 68 \text{ mm}$ bis $\varnothing 77 \text{ mm}$), nach dem Anschrauben bzw. Aufpressen
- 8 = Aufpressparameter siehe Montageanleitung
- 9 = Übergang zur Passfläche gerundet R 0.5 mm

mm
 Tolerancing ISO 8015
 ISO 2768:1989-mH
 $\leq 6 \text{ mm}$: $\pm 0.2 \text{ mm}$

Technische Daten	KCI 120 – Singletum	KBI 136 – Multitum
Schnittstelle	EnDat 2.2	
Bestellbezeichnung	EnDat22	
Positionswerte/U	1 048 576 (20 bit)	
Umdrehungen	–	65 563 (16 bit)
Rechenzeit t_{cal} Taktfrequenz	$\leq 5 \mu s$ $\leq 16 \text{ MHz}$	
Analog delay time t_{AD} (typisch)	13,9 μs	
Systemgenauigkeit	$\pm 40''$	
Elektrischer Anschluss	Platinenstecker 15-polig (mit Anschluss für externen Temperatursensor)	
Kabellänge	$\leq 100 \text{ m}$ (siehe EnDat-Beschreibung im Prospekt <i>Schnittstellen von HEIDENHAIN-Messgeräten</i>)	
Versorgungsspannung	DC 3,6 V bis 14 V	Drehgeber U_P : DC 3,6 V bis 14 V Pufferbatterie ³⁾ U_{Bat} : DC 3,6 V bis 5,25 V
Leistungsaufnahme ¹⁾ (max.)	<i>bei 3,6 V: $\leq 650 \text{ mW}$</i> <i>bei 14 V: $\leq 700 \text{ mW}$</i>	
Stromaufnahme (typisch)	<i>bei 5 V: 95 mA (ohne Last)</i>	<i>Normalbetrieb bei 5 V: 95 mA (ohne Last)</i> <i>Pufferbetrieb: 200 μA (drehende Welle)²⁾</i> <i>20 μA (im Stillstand)</i>
Identnummer	Abtasteinheit AE KCI 120 1402898-01	Abtasteinheit AE KBI 136 1402899-01
	Teilkreis (Anschraubversion) 1402903-01 (55,5 mm) Teilkreis mit Nabe (Aufpressversion) 1402902-01 (55 mm)	

¹⁾ Siehe *Allgemeine elektrische Hinweise* im Prospekt *Schnittstellen von HEIDENHAIN-Messgeräten* oder unter www.heidenhain.de

²⁾ Bei $T = 25 \text{ }^\circ\text{C}$; $U_{Bat} = 3,6 \text{ V}$

³⁾ Die typische Lebensdauer beträgt sechs Jahre bei Verwendung von empfohlenen Batterien und bei entsprechenden Bedingungen (zwei Schichten mit je 10 h im Normalbetrieb; Batterietemperatur $25 \text{ }^\circ\text{C}$; typische Selbstentladung)

Technische Daten	KCI 120 – Singleturm	KBI 136 – Multiturm
Rotor*	Teilkreise mit Nabeninnendurchmesser 55 mm (Aufpressversion) Teilkreise mit Innendurchmesser 55,5 mm (Anschraubversion)	
Drehzahl	<i>KCI 120</i> : $\leq 10\,000 \text{ min}^{-1}$ <i>KBI 136</i> : $\leq 6000 \text{ min}^{-1}$	
Trägheitsmoment	<i>Teilkreis mit Nabe</i> : $108 \cdot 10^{-6} \text{ kgm}^2$ <i>Teilkreis</i> : $10,5 \cdot 10^{-6} \text{ kgm}^2$	
Winkelbeschleunigung Rotor ¹⁾	$\leq 1 \cdot 10^5 \text{ rad/s}^2$	
Axialbewegung Antriebswelle	$\leq \pm 0,5 \text{ mm}$	
Vibration 55 Hz bis 2000 Hz ²⁾ Schock 6 ms	<i>Stator</i> : $\leq 400 \text{ m/s}^2$; <i>Rotor</i> : $\leq 600 \text{ m/s}^2$ (EN 60068-2-6) $\leq 2000 \text{ m/s}^2$ (EN 60068-2-27)	
Arbeitstemperatur	-40 °C bis 115 °C	
Relative Luftfeuchte	$\leq 93 \%$ (40 °C/21 d gemäß EN 60068-2-78); Kondensation ausgeschlossen	
Schutzart EN 60529	IP00	
Masse	$\approx 0,15 \text{ kg}$ (Abtasteinheit + Teilkreis mit Nabe) $\approx 0,05 \text{ kg}$ (Abtasteinheit + Teilkreis)	

* Bei Bestellung bitte auswählen

¹⁾ Bei Multiturnfunktion im Normalbetrieb; max. zulässige Beschleunigung im batteriegepufferten Betrieb auf Anfrage

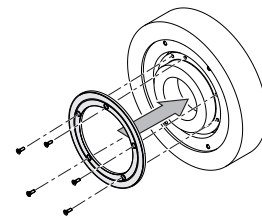
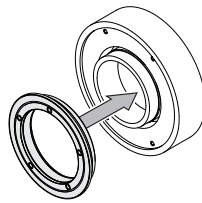
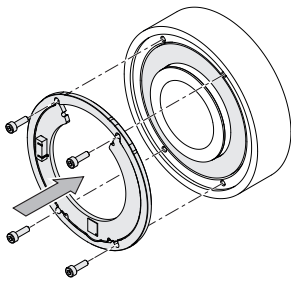
²⁾ 10 Hz bis 55 Hz wegkonstant 4,9 mm peak to peak

Montage

Der Anbau des KCI 120/KBI 136 erfolgt entweder durch Anschrauben des Teilkreises oder durch Aufpressen des Teilkreises mit Nabe und Montage der Abtasteinheit. Dabei wird der Teilkreis mit Nabe auf die entsprechende Welle gepresst oder der Teilkreis auf die entsprechende Welle mit fünf Schrauben montiert. Die Abtasteinheit wird mit Hilfe der vier Bohrungen auf die kundenseitige Aufnahme gerichtet montiert.

Der Aufpressvorgang ist pro Teilkreis mit Nabe nur einmal zulässig. Für das Aufpressen müssen die Werkstoffeigenschaften und Bedingungen für die kundenseitige Montagefläche aus den für eine bestimmungsgemäße Verwendung relevanten Dokumenten eingehalten werden. Diese Vorgaben müssen auch beim Aufpressen

neuer Teilkreise mit Nabe auf eine bereits verwendete Kundenwelle eingehalten werden. Während des gesamten Aufpressvorgangs darf die maximale Aufpresskraft nicht überschritten werden. Ab einem Millimeter vor Erreichen der Endposition darf die minimale Aufpresskraft nicht mehr unterschritten werden.



Für die Auslegung des kundenseitigen Anbaus sind folgende Werkstoffeigenschaften und Bedingungen einzuhalten:

	Kundenwelle ¹⁾ , Kundenstator	Kundenwelle, Kundenstator
Material	Aluminium	Stahl
Zugfestigkeit R_m	≥ 220 N/mm ²	≥ 600 N/mm ²
Dehngrenze R_{p 0,2} bzw. Streckgrenze R_e	–	≥ 400 N/mm ²
Scherfestigkeit τ_a	130 N/mm ²	≥ 390 N/mm ²
Grenzflächenpressung P_G	≥ 250 N/mm ²	≥ 660 N/mm ²
Elastizitätsmodul E (bei 20 °C)	70 kN/mm ² bis 75 kN/mm ²	200 kN/mm ² bis 215 kN/mm ²
Wärmeausdehnungskoeffizient α_{therm} (bei 20 °C)	≤ 25 · 10 ⁻⁶ K ⁻¹	<i>Anschraubversion:</i> 10 · 10 ⁻⁶ K ⁻¹ bis 17 · 10 ⁻⁶ K ⁻¹ <i>Aufpressversion:</i> 10 · 10 ⁻⁶ K ⁻¹ bis 12 · 10 ⁻⁶ K ⁻¹
Oberflächenrauheit R_z	≤ 16 μm	
Reibwerte	Montageflächen müssen sauber und fettfrei sein. Schrauben und Unterlegscheiben von HEIDENHAIN im Anlieferzustand verwenden.	
Anzugsverfahren	Signalgebendes Drehmoment-Schraubwerkzeug nach DIN EN ISO 6789 verwenden; Genauigkeit ±6 %	
Montagetemperatur	15 °C bis 35 °C	

¹⁾ Nur bei Verwendung von Teilkreis zum Anschrauben

Montagezubehör

Schrauben

Schrauben (Befestigungsschrauben) sind nicht im Lieferumfang enthalten.

Schraube M3x8 und M3x10 mit stoffschlüssiger Losdrehsicherung kann separat bestellt werden.

KCI 120 KBI 136	Kundenwelle, Kundenstator	Schrauben	Losgröße	
Schraube zur Befestigung der Abtasteinheit	Stahl	ISO 4762-M3x8-8.8-MKL ¹⁾	ID 202264-67	– 10 oder 100 Stück
	Aluminium	ISO 4762-M3x10-8.8-MKL ¹⁾	ID 202264-87	
Befestigungsschraube für Teilkreis	Stahl	ISO 14581-M2x6-A2-070 ²⁾	–	–
	Aluminium	ISO 14581-M2x8-A2-070 ²⁾	–	

¹⁾ Mit Beschichtung für stoffschlüssige Losdrehsicherung

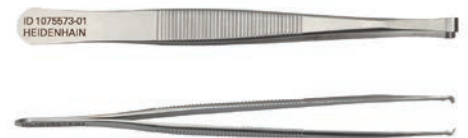
(Verarbeitungshinweise: siehe Prospekt *Messgeräte für elektrische Antriebe*)

²⁾ Schraube ohne Losdrehsicherung; es muss mindestens eine mittelfeste stoffschlüssige Losdrehsicherung verwendet werden

Montagehilfe

Zur Vermeidung von Kabelbeschädigungen die Montagehilfe zum Anstecken und Abziehen der Kabelbaugruppe verwenden. Die Abziehkraft darf nur am Stecker der Kabelbaugruppe und nicht an den Adern wirken.




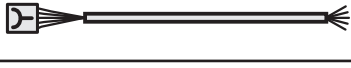

ID 1075573-01



Weitere Montagehinweise und Montagehilfen siehe Montageanleitung und Prospekt *Messgeräte für elektrische Antriebe*. Der Anbau kann mit PWM 21 und ATS-Software geprüft werden (siehe Dokument 1082415).

Elektrischer Anschluss

Kabel

Motorinterne Ausgangskabel mit TPE-Einzeladern $8 \times 0,16 \text{ mm}^2$ und Netzschlauch ohne Schirm		
mit Platinenstecker, 15-polig und Flanschdose M12, gerade, Stift, 8-polig, mit TPE-Einzeladern für Temperatursensor $2 \times 0,16 \text{ mm}^2$		ID 1119952-xx
mit Platinenstecker, 15-polig und Flanschdose M12, gerade, Stift, 8-polig		ID 804201-xx
mit Platinenstecker, 15-polig, mit TPE-Einzeladern für Temperatursensor $2 \times 0,16 \text{ mm}^2$, freies Kabelende		ID 1119958-xx ¹⁾
Motorinternes Ausgangskabel mit TPE-Einzeladern $8 \times 0,16 \text{ mm}^2$ und Schrumpfschlauch ohne Schirm		
mit Platinenstecker, 15-polig, freies Kabelende		ID 640055-xx ¹⁾
Ausgangskabel HMC 6: $\varnothing 3,7 \text{ mm}$ EPG $1 \times (4 \times 0,06 \text{ mm}^2) + 4 \times 0,06 \text{ mm}^2$		
mit Platinenstecker, 15-polig und Kontakteinsatz für Hybrid-Steckverbinder HMC 6, Stift, 6-polig, mit TPE-Einzeladern für Temperatursensor $2 \times 0,16 \text{ mm}^2$, mit Kabelschelle für Schirmanbindung		ID 1072652-xx


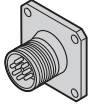


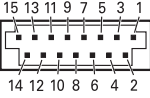



¹⁾ Steckverbinder muss für die maximal verwendete Taktfrequenz geeignet sein



Weitere Informationen:

Verbindungs- und Adapterkabel siehe Prospekt *Kabel und Steckverbinder*.

Anschlussbelegung KCI 120


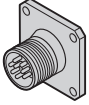


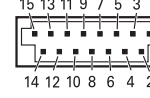



Flanschdose M12, 8-polig					Platinenstecker, 15-polig						
											
	Spannungsversorgung				Serielle Datenübertragung				Sonstige Signale		
	8	2	5	1	3	4	7	6	/	/	
	13	11	14	12	7	8	9	10	5	6	
	U_P	Sensor U_P	0V	Sensor 0V	DATA	$\overline{\text{DATA}}$	CLOCK	$\overline{\text{CLOCK}}$	T+	T-	
	braun/grün	blau	weiß/grün	weiß	grau	rosa	violett	gelb	braun	grün	

Kabelschirm mit Gehäuse verbunden; U_P = Spannungsversorgung; **T** = Temperatur

Sensor: Die Sensorleitung ist im Messgerät mit der jeweiligen Spannungsversorgung verbunden.

Nichtverwendete Pins oder Adern dürfen nicht belegt werden!

Anschlussbelegung KBI 136

Flanschdose M12, 8-polig					Platinenstecker, 15-polig						
											
	Spannungsversorgung				Serielle Datenübertragung				Sonstige Signale		
	8	2	5	1	3	4	7	6	/	/	
	13	11	14	12	7	8	9	10	5	6	
	U_P	U_{BAT}	0V ¹⁾	0V $_{BAT}$ ¹⁾	DATA	$\overline{\text{DATA}}$	CLOCK	$\overline{\text{CLOCK}}$	T+	T-	
	braun/grün	blau	weiß/grün	weiß	grau	rosa	violett	gelb	braun	grün	

U_P = Spannungsversorgung; U_{BAT} = externe Pufferbatterie (Verpolung kann zur Beschädigung des Messgerätes führen)

Nichtverwendete Pins oder Adern dürfen nicht belegt werden!

¹⁾ Messgeräteintern verbunden

HEIDENHAIN

DR. JOHANNES HEIDENHAIN GmbH

Dr.-Johannes-Heidenhain-Straße 5

83301 Traunreut, Germany

☎ +49 8669 31-0

FAX +49 8669 32-5061

info@heidenhain.de

www.heidenhain.com

Mit Erscheinen dieser Produktinformation verlieren alle vorherigen Ausgaben ihre Gültigkeit. Für Bestellungen bei HEIDENHAIN ist immer die zum Vertragsabschluss aktuelle Fassung der Produktinformation maßgebend.



Weitere Informationen:

Für die bestimmungsgemäße Verwendung sind die Angaben in folgenden Dokumenten einzuhalten:

- Betriebsanleitung AE KCI 120, KBI 136 (HW55) 1424000-xx
- Betriebsanleitung TK/TKN KCI 120, KBI 136 (HW55) 1424003-xx