



**Functional
Safety**

Rotary encoders for absolute position values with safe singleturn information.

Drehgeber für absolute Positionswerte mit sicherer Singleturn-Information.

Capteur rotatif pour valeurs absolues avec information simple tour sécurisée.

Encoder rotativo assoluto con funzione safety sul singolo giro.

Generadores rotativos de impulsos para valores de posición absolutos con información monovuelta segura.



www.heidenhain.com/documentation

HEIDENHAIN

Mounting Instructions

Montageanleitung

Instructions de montage

Istruzioni di montaggio

Instrucciones de montaje

ECN 1325 E30-R2

EQN 1337 E30-R2

WELLA1: 65B

KUPPA1: 07B

FOKAA1: 37D

ANELA1: 5MS16

BELEA1: 5u

05/2022

Contents**Inhalt****Sommaire****Indice****Índice****Page**

- 3** Warnings
8 Items supplied
9 Required mating dimensions (mm)
10 Follow the Mounting Instructions carefully!
12 Mounting
13 Pin Layout
14 Cable Connection
19 Disassembly

Seite

- 4** Warnhinweise
8 Lieferumfang
9 Kundenseitige Anschlussmaße (mm)
10 Montagehinweise dringend beachten!
12 Montage
13 Anschlussbelegung
14 Kabelanschluss
19 Demontage

Page

- 5** Avertissements
8 Contenu de la livraison
9 Conditions requises pour le montage (mm)
10 Respecter impérativement les instructions de montage!
12 Montage
13 Affectation des plots
14 Raccordement du câble
19 Demontage

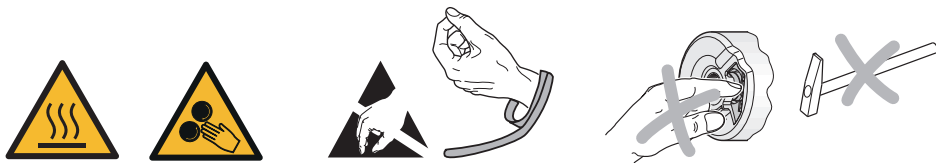
Pagina

- 6** Avvertenze
8 Standard di forniture
9 Quote per il montaggio (mm)
10 Attenersi scrupolosamente alle indicazioni di montaggio!
12 Montaggio
13 Piedinatura
14 Cavo di collegamento
19 Smontaggio

Página

- 7** Advertencias
8 Suministro
9 Cotas de montaje requeridas (mm)
10 Seguir fielmente las indicaciones para el montaje!
12 Montaje
13 Distribución del conector
14 Conexión de cable
19 Desmontaje

Warnings



⚠ Warning:

Danger of electric shock when using the external temperature sensor.

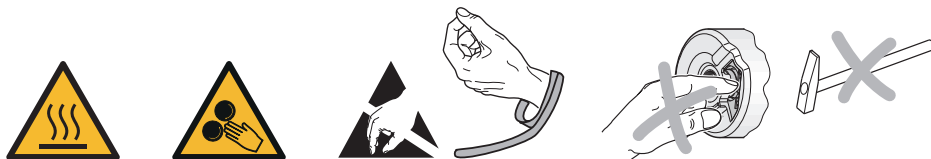
The external temperature sensor must be connected and put into operation (in accordance with the machine manufacturer's specifications) only by qualified personnel trained by the machine manufacturer.

⚠ Note:

– After installation and replacement of the encoder, an acceptance test of the machine is to be performed as specified by the manufacturer.

- Mounting and commissioning is to be conducted by a qualified specialist under compliance with local safety regulations.
- Do not engage or disengage any connections while under power.
- The system must be disconnected from power.
- The machine manufacturer/designer is responsible for defining the required additional information for final assembly (e.g. anti-rotation lock for screws: yes/no). The tolerance ranges of the present mounting instructions must be complied with.
- Avoid direct contact of aggressive media with the encoder and connector.
- Do not clean the encoder with organic solvents like thinners, alcohol or benzene.
- Encoders that have contributed to the failure of a safety function in the application must be returned to HEIDENHAIN, together with the fasteners (screws).

Warnhinweise



⚠ Warnung:

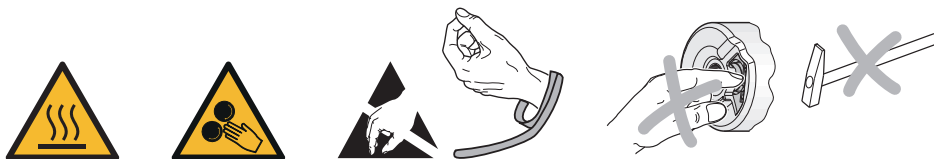
Stromschlaggefahr bei Verwendung des externen Temperatursensors.

Der externe Temperatursensor darf nur durch vom Maschinenhersteller geschultes Fachpersonal (nach dessen Vorgaben) angeschlossen und in Betrieb genommen werden.

⚠ Achtung:

- **Nach Installation sowie Austausch des Messgeräts ist ein Abnahmetest der Maschine gemäß den Angaben des Herstellers durchzuführen.**
- Die Montage und Inbetriebnahme ist von einer qualifizierten Fachkraft unter Beachtung der örtlichen Sicherheitsvorschriften vorzunehmen.
- Die Steckverbindung darf nur spannungsfrei verbunden oder gelöst werden.
- Die Anlage muss spannungsfrei geschaltet sein!
- Der Maschinenhersteller/-konstrukteur muss weitere erforderliche Angaben zur Endmontage selbst festlegen (z. B. Losdrehicherung für Schrauben ja/nein). Dabei sind die Toleranzbereiche dieser Montageanleitung zu beachten.
- Der direkte Kontakt von aggressiven Medien mit Messgerät und Steckverbinder ist zu vermeiden.
- Reinigen Sie das Gerät nicht mit organischen Lösungsmittel wie Verdünner, Alkohol oder Benzin.
- Messgeräte, die in der Applikation zum Ausfall einer Sicherheitsfunktion beigetragen haben, sind inklusive der Befestigungsteile (Schrauben) an HEIDENHAIN zurückzusenden.

Avertissements



⚠ Avertissement:

Risque d'électrocution si la sonde thermique externe est en cours d'utilisation.

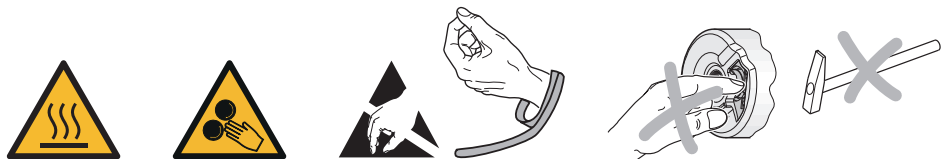
Seul un personnel qualifié formé par le constructeur de la machine (selon ses critères) est habilité à raccorder la sonde thermique externe et à la mettre en service.

⚠ Attention:

– Un test de réception de la machine doit être effectué après toute installation ou échange de système de mesure, conformément aux indications du fabricant.

- Le montage et la mise en service doivent être assurés par un personnel qualifié dans le respect des consignes de sécurité locales.
- Le connecteur ne doit être connecté ou déconnecté qu'hors tension.
- L'équipement doit être hors tension.
- Le concepteur ou le constructeur de la machine est censé définir lui-même d'autres données requises pour le montage final (par ex. vis avec ou sans frein filet). Dans ce cas, les plages de tolérance mentionnées dans ces instructions doivent être respectées.
- Éviter tout contact direct des systèmes de mesure et des connecteurs avec des produits agressifs.
- Ne pas utiliser de solvants organiques de type diluant, alcool ou essence pour nettoyer l'appareil.
- Les systèmes de mesure qui sont à l'origine d'une défaillance d'une fonction de sécurité dans l'application doivent être retournés à HEIDENHAIN avec leurs pièces de fixation (vis).

Avvertenze



⚠ Avvertenza:

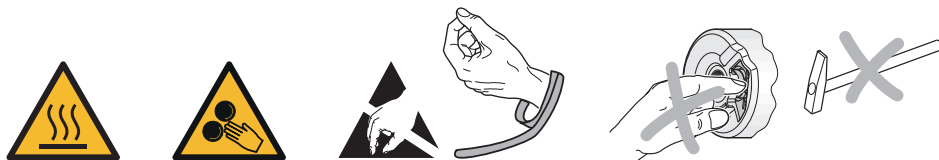
Pericolo di scosse elettriche in caso di impiego del sensore di temperatura esterna.

Il sensore di temperatura esterna deve essere collegato e messo in servizio esclusivamente da personale tecnico qualificato addestrato dal costruttore della macchina (secondo le relative specifiche).

⚠ Attenzione:

- Dopo l'installazione e la sostituzione del sistema di misura eseguire un test di funzionamento della macchina secondo le indicazioni del costruttore.**
- Il montaggio e la messa in funzione devono essere eseguiti da personale qualificato nel rispetto delle norme di sicurezza locali.
- I cavi possono essere collegati o scollegati solo in assenza di tensione.
- L'impianto deve essere spento.
- Il costruttore della macchina deve stabilire ulteriori procedure per completare il montaggio (ad esempio: frenafiletto per viti sì/no). Devono essere rispettati i valori di tolleranza indicati in queste istruzioni di montaggio.
- È da evitare il contatto diretto di mezzi aggressivi con il sistema di misura e il connettore.
- Non pulire l'apparecchio con solventi organici quali diluenti, alcool o benzina.
- Sistemi di misura, utilizzati in applicazioni di sicurezza, devono essere inviati in HEIDENHAIN completi di sistemi di fissaggio (viti).

Advertencias



⚠ Advertencia:

Riesgo de descarga eléctrica al utilizar el sensor de temperatura externo.

El sensor de temperatura externo sólo puede ser conectado y puesto en funcionamiento por personal cualificado y formado por el fabricante de la máquina (de acuerdo con sus especificaciones).

⚠ Attention:

–Tras la instalación o intercambio del sistema de medida debe realizarse un test de recepción siguiendo las indicaciones del fabricante.

- El montaje y la puesta en marcha deben ser realizados por un especialista cualificado, observando las prescripciones locales de seguridad.
- Conectar o desconectar el conector sólo en ausencia de tensión.
- ¡La instalación debe ser conectada en ausencia de tensión!
- El fabricante/constructor de la máquina debe definir otras especificaciones necesarias para el montaje final (p.ej., tornillos con seguro antigiro por adhesión si/no) en las que deberán tenerse en cuenta los márgenes de tolerancia de estas instrucciones de montaje.
- Debe evitarse el contacto directo de medios agresivos con el sistema de medida y con el conector.
- No limpiar el aparato con disolventes orgánicos como diluyentes, alcohol o gasolina.
- Los sistemas de medida que durante su aplicación hayan contribuido al fallo de una función de seguridad deben ser devueltos a HEIDENHAIN incluyendo las piezas de sujeción (tornillos).

Items supplied

Lieferumfang

Contenu de la livraison

Standard di fornitura

Suministro



Order separately:

Separat bestellen:

A commander séparément:

Da ordinare a parte:

Para pedir por separado:

Central screw

Zentralschraube

Vis centrale

Vite centrale

Tornillo central

DIN 6912 – M5x50 – 08.8 – **MKL**, ID 202264-54

MKL (DIN 267-27) = Materially bonding anti-rotation lock
Stoffschlüssige Losdrehsicherung
Frein de filet
Frenafiletti
Seguro anti-giro por adhesión

Mounting accessories

Montagezubehör

Accessoires de montage

Accessori per il montaggio

Accesorios de montaje



ID 350378-14



ID 350378-03

Mounting aid for engaging and disengaging the cable assembly

Montagehilfe zum Anstecken und Abziehen der Kabelbaugruppe

Outil de montage pour connecter/déconnecter le groupe de câbles

Attrezzo di montaggio per inserimento e disinserimento del gruppo cavo

Ayuda de montaje para enchufar y desenchufar el conector del kit del cable



ID 1075573-01

Follow the Mounting Instructions carefully!
Montagehinweise dringend beachten!
Respecter impérativement les instructions de montage!
Attenersi scrupolosamente alle indicazioni di montaggio!
Seguir fielmente las indicaciones para el montaje!

Please follow the processing instructions in the "Encoders for Servo Drives" brochure in the chapter titled "General mechanical information" under "Screws with material bonding anti-rotation lock".

Bitte beachten Sie die Verarbeitungshinweise im Prospekt "Messgeräte für elektrische Antriebe," Kapitel "Allgemeine mechanische Hinweise" unter "Schrauben mit stoffschlüssiger Losdrehicherung."

Tenez compte des informations qui figurent dans le catalogue «Encoders for Servo Drives», au chapitre «General mechanical information», sous «Screws with material bonding anti-rotation lock».

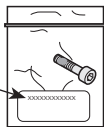
Prestare attenzione alle indicazioni di montaggio nel catalogo „Encoders for Servo Drives,” capitolo „General mechanical information” sotto „Screws with material bonding anti-rotation lock.”

Por favor, tener en cuenta los consejos para el uso que aparecen en el catálogo "Encoders for Servo Drives" capítulo "General mechanical information" apartado "Screws with material bonding anti-rotation lock".

Assembly of the HEIDENHAIN screws must be completed within 5 minutes due to the thread-locking fluid!
Die Montage der Schrauben von HEIDENHAIN muss auf Grund der Schraubensicherung innerhalb von 5 Minuten abgeschlossen sein!

En raison du frein de filet, le montage des vis de HEIDENHAIN doit être terminé en 5 minutes !
Il montaggio delle viti deve essere completato entro 5 minuti per garantire l'efficace funzionamento del frenafiletti.
Por causa del seguro del tornillo, el montaje del tornillo de HEIDENHAIN debe estar concluido en el transcurso de 5 minutos.

Pay attention to the expiration date!
Auf das Verfallsdatum achten!
Attention à la date de péremption!
Attenzione alla data di scadenza!
¡Tener en cuenta la fecha de caducidad!



DIN 6912 – M5x50 – 08.8 – MKL, ID 202264-54

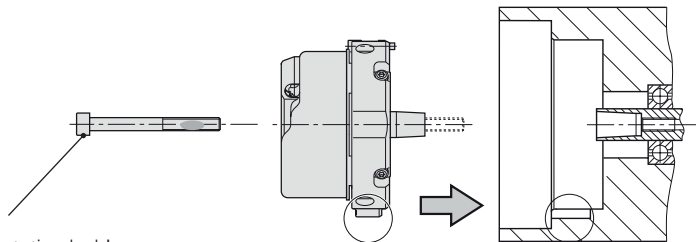
Use the screws only once.
Do not remove the material bonding anti-rotation lock!

Schrauben nur 1x verwenden.
Stoffschlüssige Losdrehsicherung nicht entfernen!

N'utiliser les vis qu'une seule fois.
Ne pas enlever le frein de filet !

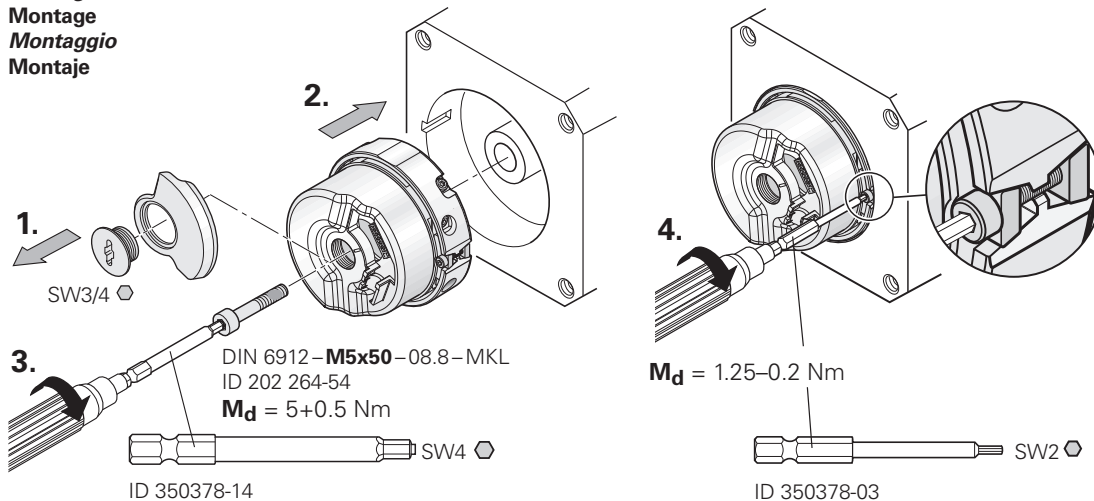
Le viti devono essere utilizzate una sola volta
Non rimuovere il frenafiletto.

Sólo utilizar tornillos 1x.
¡No retirar el seguro anti-giro por adhesión!



Pay attention to the position of the slot.
Auf Lage der Nut achten!
Attention à la position de la rainure!
Prestare attenzione alla posizione della scanalatura!
¡Prestar atención a la posición de la ranura!

**Mounting
Montage
Montage
Montaggio
Montaje**



Mounting surfaces, mating shaft with thread and central screw must be clean and free of grease.

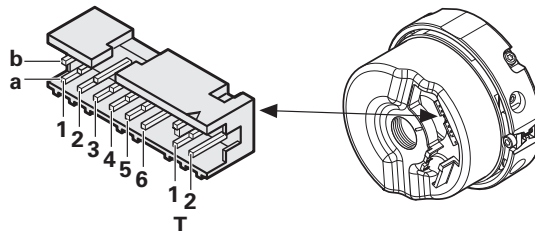
Montageflächen, Kundenwelle mit Gewinde und Zentralschraube müssen sauber und fettfrei sein.

Les surfaces de montage, l'arbre moteur avec filetage et la vis centrale doivent être propres et exempts de graisse.

Superfici di montaggio, albero lato cliente con filettatura e vite centrale devono essere puliti e liberi da grasso.

Las superficies de montaje, el eje con rosca del cliente y el tornillo central deben estar limpios y libres de grasa.

Pin Layout
Anschlussbelegung
Affectation des plots
Piedinatura
Distribución del conector



BELEA1: 5u	2b	5a	1a/1b/2a/3a/3b/4a/4b/5b/6a/6b		1a	1b	2a/2b
ECN 1325 EQN 1337	P_SD+ *)	P_SD- *)	/		T+	T-	/

*)= Power supply and data: P_SD+ includes UP; P_SD- includes 0 V
Spannungsversorgung und Daten: P_SD+ beinhaltet Up; P_SD- beinhaltet 0 V
 Alimentation en tension et données : P_SD+ inclut Up; P_SD- inclut 0 V
 Tensione di alimentazione e dati: P_SD+ contiene Up; P_SD- contiene 0 V
 Tensión de alimentación y Datos: P_SD+ Up contenida; P_SD- 0 V contenidos

Vacant pins or wires must not be used!
Nichtverwendete Pins oder Adern dürfen nicht belegt werden!
 Les plots ou fils non utilisés ne doivent pas être raccordés!
Lasciare liberi i pin e i fili inutilizzati!
 ¡No conectar los pins o hilos no utilizados!

T= Temperature sensor
Temperatursensor
 Sonde de température
Sensore di temperatura
 Sensor de temperatura

Cable Connection
Kabelanschluss
Raccordement du cable
Cavo di colleganto
Conexión de cable

ID 1075573-01



To avoid damage to the cable, use the mounting aid to connect and disconnect the cable assembly. The pulling force must be applied only to the connector of the cable assembly, and not to the wires!

Zur Vermeidung von Kabelbeschädigungen die Montagehilfe zum Anstecken und Abziehen der Kabelbaugruppe verwenden. Die Abziehkraft darf nur am Stecker der Kabelbaugruppe und nicht an den Adern wirken.

Pour éviter d'endommager les câbles, utiliser l'outil d'aide au montage pour connecter/déconnecter le groupe de câbles. La force de retrait doit être appliquée uniquement sur le connecteur du groupe de câbles et non sur les fils.

Per evitare danni al cavo, utilizzare l'ausilio al montaggio per infilare e sfilare il cavo. La forza deve essere esercitata solo sul connettore del gruppo cavo e non sui fili.

A fin de evitar daños en el cable, utilizar la ayuda de montaje para la conexión y la extracción del kit del cable. La fuerza de extracción debe aplicarse sólo en el conector del kit del cable y nunca en los hilos.

Use EnDat 3 (E30-R2) cable assemblies from HEIDENHAIN:
EnDat 3 (E30-R2) Kabelbaugruppen von HEIDENHAIN verwenden.
Utiliser des kits de câbles EnDat 3 (E30-R2) de HEIDENHAIN.
Utilizzare i gruppi cavi EnDat 3 (E30-R2) di HEIDENHAIN.
Utilizar kits de cable EnDat 3 (E30-R2) de HEIDENHAIN.

1.

Check the electrical resistance between the flange socket, rotor **a)** and stator (metal housing) **b)**. Nominal value: < 1 ohm

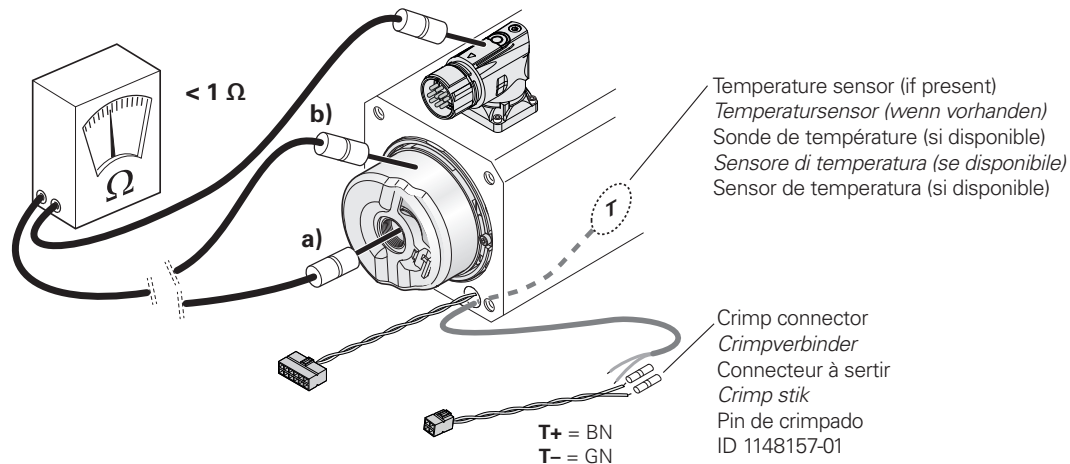
*Elektrischen Widerstand zwischen Flanschdose und Rotor **a)** und Stator (Metallgehäuse) **b)** prüfen. Sollwert: < 1 Ohm*

Vérifier la résistance électrique entre l'embase et le rotor **a)** et entre l'embase et le stator (boîtier métallique) **b)**.

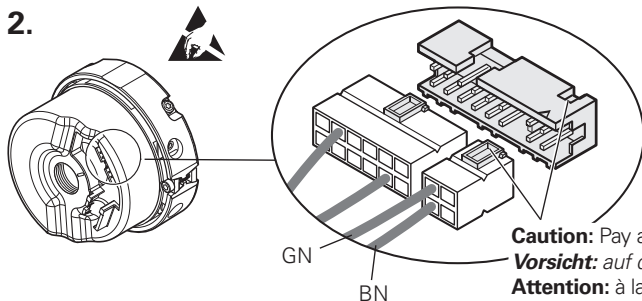
Valeur nominale : < 1 ohm

*Verificare la resistenza elettrica tra presa da pannello e rotore **a)** e statore (custodia metallica) **b)**. Valore nominale: < 1 Ohm*

Comprobar la resistencia eléctrica entre conector base y rotor **a)** y estator (carcasa metálica) **b)**. Valor nominal: < 1 Ohm



2.



Caution: Pay attention to the position of the slot.

Vorsicht: auf die Lage der Nut achten!

Attention: à la position de l'encoche!

Attenzione: prestare attenzione alla posizione della scanalatura!

Precaución: ¡Prestar atención a la posición de la ranura!

3.

1. Guide the data cable together through the inner hole (do not split)

2. Lead the temperature cable through the outer hole

1. Datenkabel zusammen durch die innere Bohrung führen (nicht aufsplitten)

2. Temperaturkabel durch die äußere Bohrung führen

1. Guider le câble de données ensemble par le trou intérieur (ne pas le fendre)

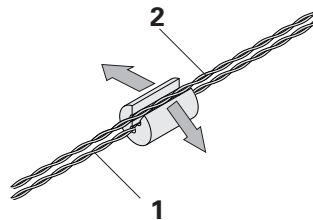
2. Faites passer le câble de température par le trou extérieur

1. Guidare insieme il cavo dati attraverso il foro interno (non dividerlo)

2. Condurre il cavo della temperatura attraverso il foro esterno

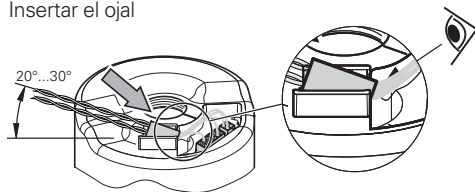
1. Guíe el cable de datos juntos a través del agujero interior (no lo divida)

2. Lleva el cable de temperatura a través del agujero exterior



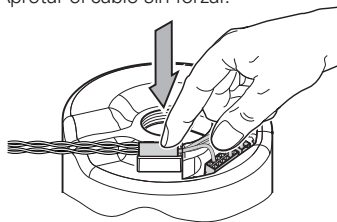
4.

Insert grommet
Tülle einschieben
Insérer l'oeillet
Inserire il passacavo
Insertar el ojal



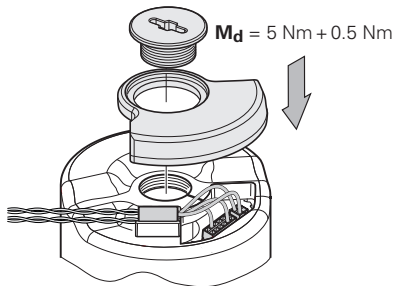
5.

Gently press in the cable.
Kabel mit leichter Kraft eindrücken.
Appuyer légèrement sur le câble.
Inserire il cavo con delicatezza.
¡Apretar el cable sin forzar.

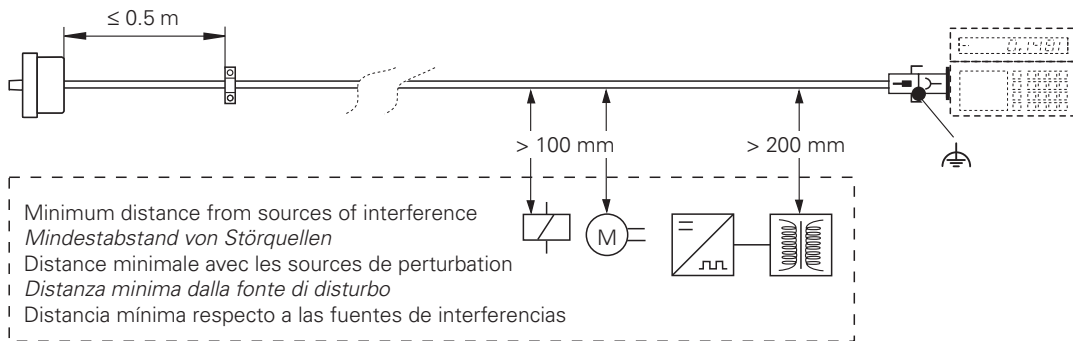


6.

Screw on cover
Abdeckung anschrauben
Visser le couvercle
Avvitare il coperchio
Atornillar la tapa



7.



Disassembly
Demontage
Demontage
Smontaggio
Desmontaje

ID 1075573-01



Do not disengage any connections while under power.

To avoid damage to the cable, use the mounting aid to connect and disconnect the cable assembly. The pulling force must be applied only to the connector of the cable assembly, and not to the wires!

Die Steckverbindung darf nur spannungsfrei gelöst werden.

Zur Vermeidung von Kabelbeschädigungen die Montagehilfe zum Anstecken und Abziehen der Kabelbaugruppe verwenden. Die Abziehkraft darf nur am Stecker der Kabelbaugruppe und nicht an den Adern wirken.

La déconnexion ne doit être faite qu'hors potentiel.

Pour éviter d'endommager les câbles, utiliser l'outil d'aide au montage pour connecter/déconnecter le groupe de câbles. La force de retrait doit être appliquée uniquement sur le connecteur du groupe de câbles et non sur les fils.

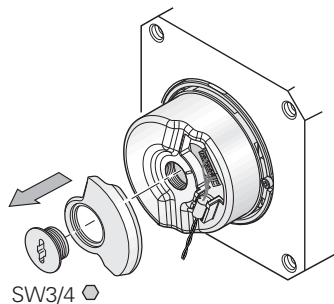
Il connettore può essere rimosso solo quando è stata tolta tensione.

Per evitare danni al cavo, utilizzare l'ausilio al montaggio per infilare e sfilare il cavo. La forza deve essere esercitata solo sul connettore del gruppo cavo e non sui fili.

Desconectar el conector sólo en ausencia de tensión.

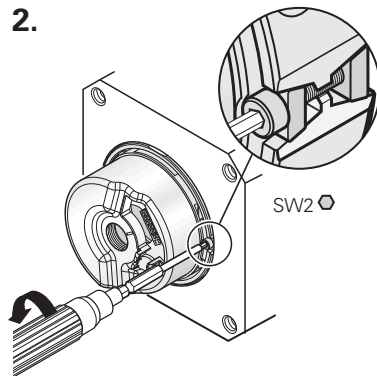
A fin de evitar daños en el cable, utilizar la ayuda de montaje para la conexión y la extracción del kit del cable. La fuerza de extracción debe aplicarse sólo en el conector del kit del cable y nunca en los hilos.

1.



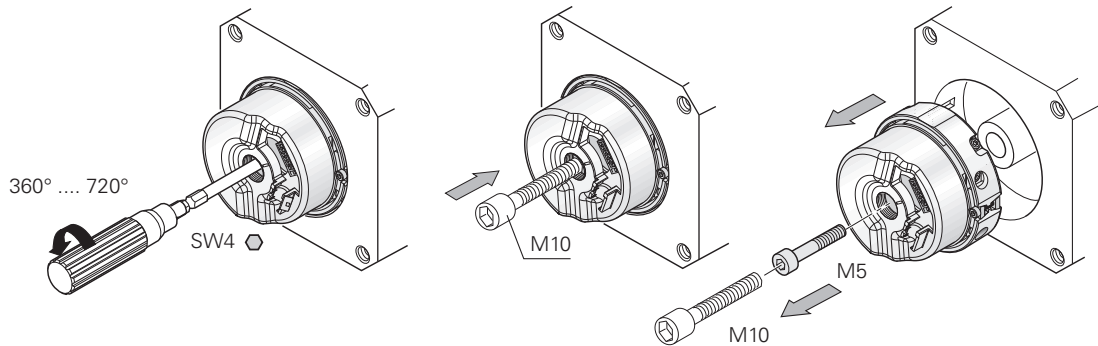
Disconnect cable
Kabel abstecken
Déconnecter le câble
Staccare il cavo
Desenchufar el cable

2.



In case of replacement, recut the M5 threads and use new screws with anti-rotation lock!
Im Ersatzfall Gewinde M5 nachschneiden und neue Schrauben mit Losdrehsicherung verwenden!
En cas d'échange, réuser le filet et utiliser des vis neuves M5 avec frein de filet de sécurité!
In caso di sostituzione della vite M5 riprendere il filetto e montare una nuova vite con frenafiletto!
¡En caso de reposición repasar la rosca M5 y utilizar un nuevo tornillo con seguro anti-giro!

3.



Turn the **M10** screw only far enough in to release the taper shaft.

M10 Schraube nur soweit eindrehen, bis sich die Konusverbindung löst.

Ne tourner la vis **M10** que jusqu'à ce que l'attache du cône se desserre.

Ruotare la brugola **M10** fino al distacco della sede conica dell'albero.

Apretar el tornillo **M10** sólo hasta que la conexión cónica se suelte.

HEIDENHAIN

DR. JOHANNES HEIDENHAIN GmbH

Dr.-Johannes-Heidenhain-Straße 5

83301 Traunreut, Germany

☎ +49 8669 31-0

FAX +49 8669 32-5061

E-mail: info@heidenhain.de

Technical support FAX +49 8669 32-1000

Measuring systems ☎ +49 8669 31-3104

E-mail: service.ms-support@heidenhain.de

NC support ☎ +49 8669 31-3101

E-mail: service.nc-support@heidenhain.de

NC programming ☎ +49 8669 31-3103

E-mail: service.nc-pgm@heidenhain.de

PLC programming ☎ +49 8669 31-3102

E-mail: service.plc@heidenhain.de

APP programming ☎ +49 8669 31-3106

E-mail: service.app@heidenhain.de

www.heidenhain.de