



# HEIDENHAIN



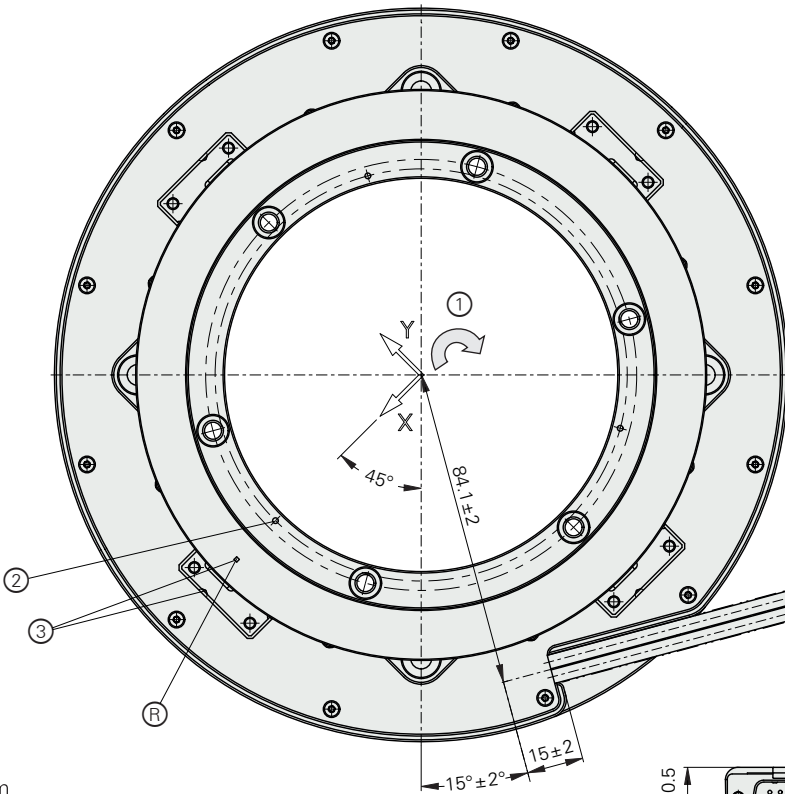
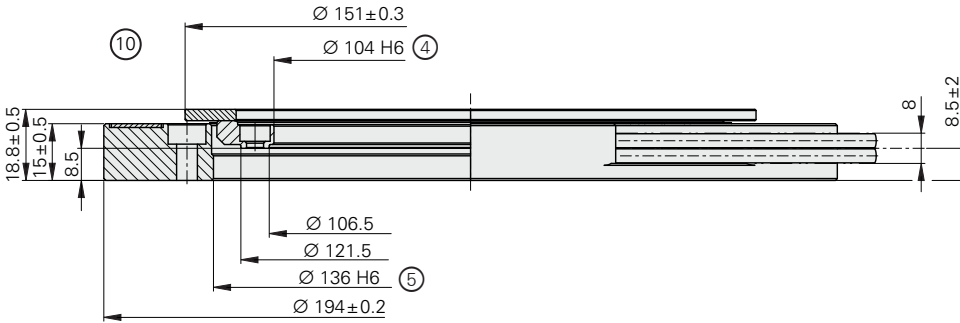
Produktinformation

## **ERP 1080 Dplus**

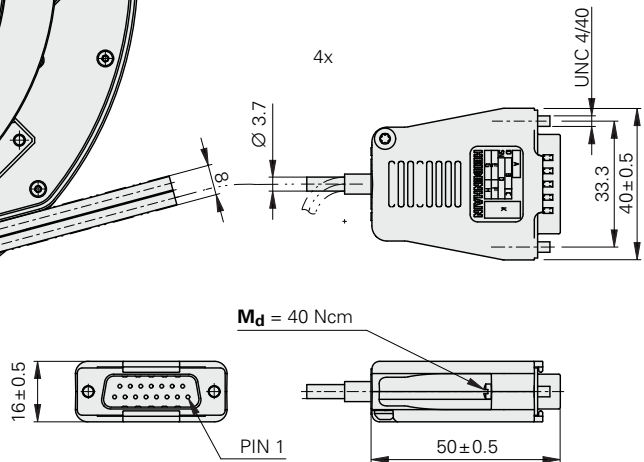
Hochgenaues Winkelmess-  
gerät ohne Eigenlagerung

# ERP 1080 Dplus

- Sehr hohe Systemgenauigkeit
- Robuste Winkelmessung
- Geringe Masse und geringes Massenträgheitsmoment
- Bestehend aus Abtasting und Teilkreis



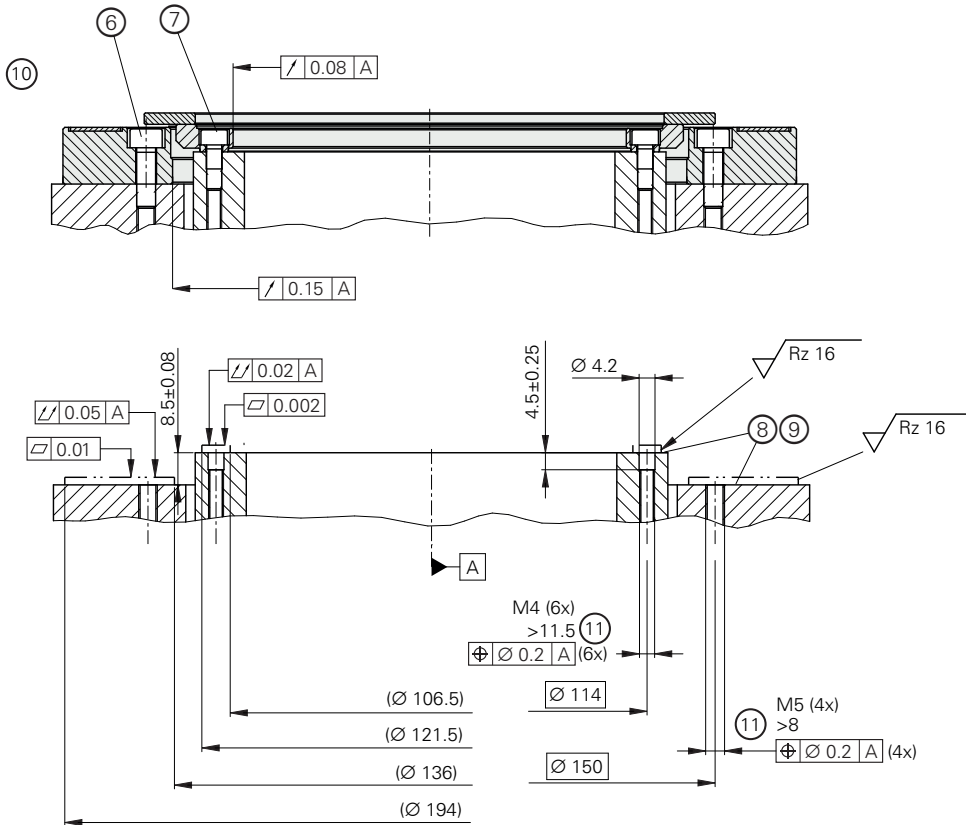
mm  
  
 Tolerancing ISO 8015  
 ISO 2768:1989-mH  
 ≤ 6 mm: ±0.2 mm



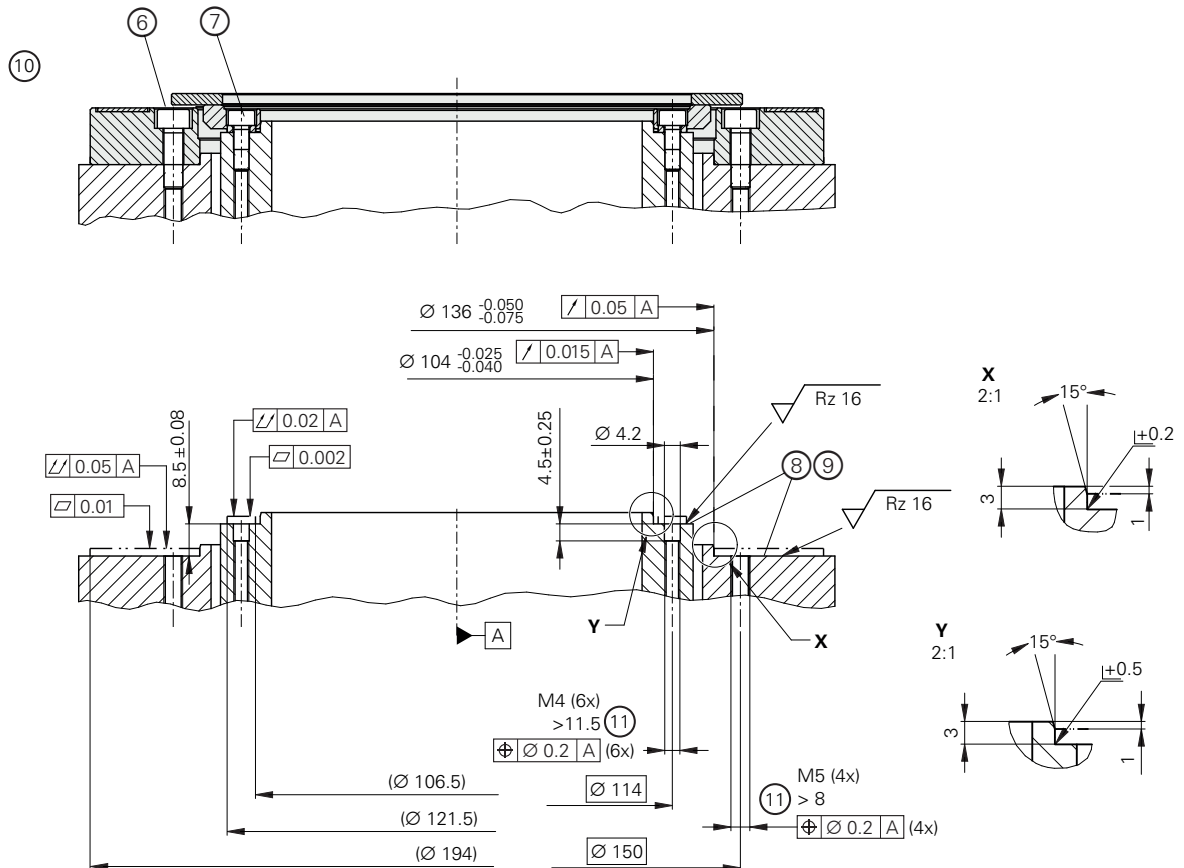
- ☐ = Lagerung Kundenwelle
- Ⓜ = Referenzmarke
- K1 = Kundenseitige Anschlussmaße
- K2 = Kundenseitige Anschlussmaße mit Zentrierbünden
- 1 = Drehrichtung der Welle für steigende Positionswerte
- 2 = Markierungen zur Teilkreiszentrierung (3 x 120°)
- 3 = Markierung der 0° Position
- 4 = Zentrierbund Teilkreisnabe
- 5 = Zentrierbund Abtasteinheit
- 6 = Schraube: ISO 4762 – M5x16 – 8.8  
Anziedrehmoment: 500 Ncm ±30 Ncm  
Stoffschlüssige Schraubenlosdrehung erforderlich

- 7 = Schraube: ISO 4762 – M4x12 – 8.8  
Anziedrehmoment: 220 Ncm ±13 Ncm  
Stoffschlüssige Schraubenlosdrehung erforderlich
- 8 = Kundenanbauteile  
Material: Stahl  
Zugfestigkeit: Rm > 600 N/mm<sup>2</sup>  
Streckgrenze: Re > 400 N/mm<sup>2</sup>  
Scherfestigkeit: Tau > 390 N/mm<sup>2</sup>  
Elastizitätsmodul: 20 °C: E > 200000 N/mm<sup>2</sup>... 215000 N/mm<sup>2</sup>  
Wärmeausdehnungskoeffizient: 20 °C: (10<math>\alpha</math><math>13) \times 10^{-6}</math> 1/K
- 9 = Montagefläche sauber und fettfrei
- 10 = Nabe 45° verdreht dargestellt
- 11 = Gewindetiefe

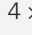
(K1)



(K2)



# Technische Daten

Messgerät	ERP 1080 Dplus
<b>Schnittstelle</b> <sup>1)</sup>	4 ×  1 V <sub>SS</sub>
Referenzmarkensignal	Rechteckimpuls
Grenzfrequenz      -3 dB	≥ 500 kHz
<b>Elektrischer Anschluss</b> <sup>1)</sup>	4 × Kabel 1,5 m mit Stecker Sub-D, Stift, 15-polig
Kabellänge <sup>1)</sup>	mit HEIDENHAIN-Kabel: ≤ 20 m, während des Signalabgleichs mit PWM 21: ≤ 3 m
Spannungsversorgung <sup>1)</sup>	DC 5 V ±0,5 V
Stromaufnahme <sup>1)</sup>	≤ 150 mA (ohne Last)
<b>Vibration</b> 55 Hz bis 2000 Hz <b>Schock</b> 6 ms	≤ 200 m/s <sup>2</sup> (EN 60068-2-6) ≤ 200 m/s <sup>2</sup> (EN 60068-2-27)
<b>Arbeitstemperatur</b>	0 °C bis 50 °C
<b>Lagerungstemperatur</b>	-20 °C bis 60 °C
<b>Masse</b> Abtastring Stecker Kabel Teilkreisnabe	≈ 1,1 kg (ohne Kabel) ≈ 75 g ≈ 22 g/m ≈ 289 g

<sup>1)</sup> Je Abtastkopf ein separater elektrischer Anschluss

ERP 1080 Dplus	
<b>Maßverkörperung</b>	OPTODUR Teilkreis auf Stahlnabe
<b>Signalperioden*</b>	63000
<b>Systemgenauigkeit</b>	±0,4''
<b>Positionsabweichung pro Signalperiode<sup>1)</sup></b>	±0,02''
<b>Positionsrauschen RMS (500 kHz)</b>	0,001''
<b>Referenzmarken</b>	eine
<b>Abtastring-Außendurchmesser</b>	194 mm
<b>Naben-Innendurchmesser</b>	104 mm
<b>Teilkreis-Außendurchmesser</b>	151 mm
Mech. zul. Drehzahl	≤ 950 min <sup>-1</sup>
Elektr. zul. Drehzahl	≤ 475 min <sup>-1</sup>
Trägheitsmoment der Teilkreisnabe	1,1 · 10 <sup>-3</sup> kgm <sup>2</sup>
<b>Schutzart</b> EN 60529	Komplettgerät im angebauten Zustand: IP00

<sup>1)</sup> Positionsabweichung innerhalb einer Signalperiode und Genauigkeit der Teilung ergeben zusammen die messgerätspezifischen Abweichungen; zusätzliche Abweichungen durch Anbau und Lagerung der zu messenden Welle siehe *Messgenauigkeit* im Prospekt *Modulare Winkelmessgeräte mit Teilkreis*

# Übertragbare Genauigkeit

Zur Realisierung von Genauigkeiten im High-End-Bereich muss kundenseitig oftmals eine sehr komplexe und aufwendige Kalibrierung der gesamten Maschine durchgeführt werden. Unter dem Begriff „übertragbare Genauigkeit“ leistet HEIDENHAIN seinen Beitrag, den Anbau beim Kunden zu vereinfachen und die hohe Genauigkeit unserer Messgeräte verlustfrei in die Applikation beim Kunden zu übertragen. Bei den Geräten ERP 1080 *Dplus* wird dies durch folgende Merkmale erreicht:

- Robuste mechanische Kundenanbau-Schnittstelle
- Vier Abtastköpfe zur Positionsverrechnung für robuste Winkelmessung

## Elektrischer Anschluss

Das Gerät ERP 1080 *Dplus* hat vier separate Anschlüsse (Sub-D, 15-polig) mit der Schnittstelle 1  $V_{SS}$ . Ein Betrieb des Geräts ist durch den von HEIDENHAIN angebotenen Signalkonverter EIB 74x möglich. Auch der Anschluss an nachfolgenden Elektroniken von Drittanbietern ist möglich, sofern diese vier 1  $V_{SS}$ -Eingänge bieten.

## Positionsverrechnung mit EIB 74x oder nachfolgenden Elektroniken von Drittanbietern

Damit das System die spezifizierte Genauigkeit erreicht, müssen die Positionen aller Abtastköpfe gemittelt werden.

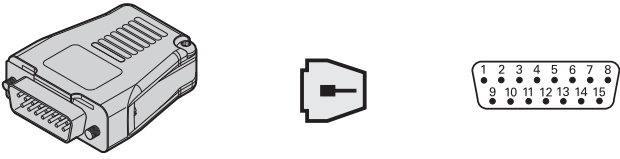



$$X_{avg} = \frac{(X1_{abs} + X2_{abs} + X3_{abs} + X4_{abs})}{4}$$

$X1_{abs} \dots X4_{abs}$ : Positionen der Abtastköpfe  
 $X_{avg}$ : Arithmetischer Mittelwert der Eingänge  $X1_{abs}$  bis  $X4_{abs}$

# Elektrischer Anschluss

## Anschlussbelegung

### Anschlussbelegung

Stecker Sub-D, Stift, 15-polig															
															
	Spannungsversorgung				Inkrementalsignale						Sonstige Signale				
	4	12	2	10	1	9	3	11	14	7	13	15	5	6	8
 1V <sub>SS</sub>	<b>U<sub>P</sub></b>	<b>Sensor</b> U <sub>P</sub>	<b>0V</b>	<b>Sensor</b> 0V	<b>A+</b>	<b>A-</b>	<b>B+</b>	<b>B-</b>	<b>R+</b>	<b>R-</b>	frei <sup>1)</sup>	frei <sup>1)</sup>	frei	frei	frei
	braun/ grün	/	weiß/ grün	/	braun	grün	grau	rosa	rot	schwarz	violett	gelb	/	/	/

**Schirm** liegt auf Gehäuse; **U<sub>P</sub>** = Spannungsversorgung






**Sensor:** Die Sensorleitung ist im Stecker mit der jeweiligen Spannungsversorgung verbunden

Nicht verwendete Adern und Pins dürfen nicht belegt werden.

<sup>1)</sup> Notwendig für Signalabgleich mit PWM 21

# Kabel

## Adapter- und Verbindungskabel 1 V<sub>SS</sub>

<b>PUR</b> 6 x (2 x 0,19 mm <sup>2</sup> ); A <sub>V</sub> = 2 x 0,19 mm <sup>2</sup>			
<b>PUR</b> 4 x (2 x 0,14 mm <sup>2</sup> ) + (4 x 0,5 mm <sup>2</sup> ); A <sub>V</sub> = 2 x 0,5 mm <sup>2</sup>		Ø 8 mm	Ø 6 mm <sup>1)</sup>
<b>Adapterkabel</b> mit Stecker Sub-D, Buchse, 15-polig und Stecker M23, Stift, 12-polig		331693-xx	355215-xx
<b>Adapterkabel</b> mit Stecker Sub-D, Buchse, 15-polig und Stecker Sub-D, Stift, 15-polig		335074-xx	355186-xx
<b>Verbindungskabel</b> mit Stecker Sub-D, Buchse, 15-polig und freies Kabelende		332433-xx	355209-xx
<b>Verbindungskabel</b> mit Stecker Sub-D, Buchse, 15-polig und Stecker Sub-D, Buchse, 15-polig mit Belegung für IK 220		335077-xx	349687-xx
<b>Signalkabel</b> mit freien Kabelenden, 15-polig		816317-xx	816323-xx

<sup>1)</sup> Kabellänge für Ø 6 mm max. 9 m

A<sub>V</sub>: Querschnitt der Versorgungsleitungen

## HEIDENHAIN

**DR. JOHANNES HEIDENHAIN GmbH**

Dr.-Johannes-Heidenhain-Straße 5

**83301 Traunreut, Germany**

☎ +49 8669 31-0

FAX +49 8669 32-5061

info@heidenhain.de

[www.heidenhain.com](http://www.heidenhain.com)

Mit Erscheinen dieser Produktinformation verlieren alle vorherigen Ausgaben ihre Gültigkeit. Für Bestellungen bei HEIDENHAIN ist immer die zum Vertragsabschluss aktuelle Fassung der Produktinformation maßgebend.



### Weitere Informationen:

Zur bestimmungsgemäßen Verwendung sind die Angaben in folgenden Dokumenten einzuhalten.

- Prospekt *Modulare Winkelmessgeräte mit Teilkreis* 1401414-xx
- Prospekt *Schnittstellen von HEIDENHAIN-Messgeräten* 1078628-xx