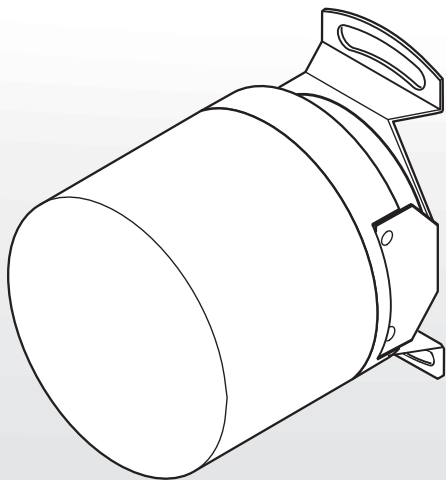




HEIDENHAIN



ERN/ECN/EQN 10xx

Montageanleitung

Inhaltsverzeichnis

1	Grundlegendes.....	4
2	Sicherheit.....	8
3	Lieferumfang und Zubehör.....	10
4	Montage.....	11
5	Demontage.....	15

1	Grundlegendes.....	4
1.1	Gültigkeit der Dokumentation.....	4
1.2	Zielgruppen der Montageanleitung.....	4
1.3	Hinweise zum Lesen der Dokumentation.....	5
1.4	Textauszeichnungen.....	6
1.5	Verwendete Hinweise.....	7
1.6	Einheiten und Toleranzen.....	7
2	Sicherheit.....	8
2.1	Qualifikation des Personals.....	8
2.2	Allgemeine Sicherheitshinweise.....	8
3	Lieferumfang und Zubehör.....	10
3.1	Lieferumfang.....	10
3.2	Zubehör zur Montage.....	10
4	Montage.....	11
4.1	Voraussetzungen und Hinweise.....	11
4.2	Montagevariante I: Montage mit Schrauben.....	12
4.2.1	Material und Werkzeug.....	12
4.2.2	Messgerät montieren.....	12
4.3	Montagevariante II: Montage mit Druckstücken.....	13
4.3.1	Material und Werkzeug.....	13
4.3.2	Messgerät montieren.....	13
4.4	Abschließende Arbeiten.....	14
4.4.1	Messgerät verbinden.....	14
5	Demontage.....	15
5.1	Sicherheitshinweise zur Demontage.....	15
5.2	Messgerät demontieren.....	15

1 Grundlegendes

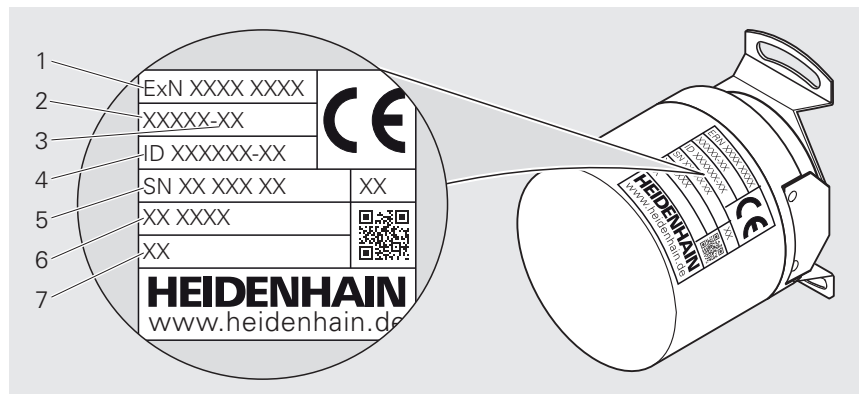
Dieses Kapitel beinhaltet Informationen über das vorliegende Produkt und die vorliegende Montageanleitung.

1.1 Gültigkeit der Dokumentation

Die vorliegende Montageanleitung ist gültig für Messgeräte der Baureihe ERN/ECN/EQN 10xx.

- Vor Gebrauch der Dokumentation prüfen, ob die Dokumentation und der Messgerätetyp übereinstimmen
- Die Messgerätebezeichnung finden Sie auf dem Typenschild.

Typenschild



Typenschild mit Legende

- 1 Produktname und Strichzahl
- 2 Elektrischer Anschluss
- 3 Belegung
- 4 Identnummer (ID)
- 5 Seriennummer (SN)
- 6 Versorgungsspannung
- 7 Schnittstelle

1.2 Zielgruppen der Montageanleitung

Die vorliegende Montageanleitung muss von jeder Person gelesen und beachtet werden, die mit einer der folgenden Arbeiten betraut ist:

- Konstruktion
- Montage
- Demontage

1.3 Hinweise zum Lesen der Dokumentation

⚠️ WARNUNG
Unfälle mit tödlichem Ausgang, Verletzungen oder Sachschäden bei Nichtbeachtung der Dokumentation!
Wenn Sie die Dokumentation nicht beachten, können Unfälle mit tödlichem Ausgang, Verletzungen von Personen oder Sachschäden entstehen.
<ul style="list-style-type: none"> ▶ Dokumentation sorgfältig und vollständig lesen ▶ Dokumentation aufbewahren zum Nachschlagen

Die folgende Tabelle enthält die Bestandteile der Dokumentation in der Reihenfolge ihrer Priorität beim Lesen.

Dokumentation	Beschreibung
Addendum	Ein Addendum ergänzt oder ersetzt die entsprechenden Inhalte der Betriebsanleitung und ggf. auch der Montageanleitung. Ist ein Addendum in der Lieferung enthalten, hat es die höchste Priorität beim Lesen. Alle übrigen Inhalte der Dokumentation behalten ihre Gültigkeit.
Betriebsanleitung	Die Betriebsanleitung enthält alle Informationen und Sicherheitshinweise, um das Gerät sachgerecht und bestimmungsgemäß zu betreiben. Die Betriebsanleitung ist in englischer Sprache im Lieferumfang enthalten und kann in weiteren Sprachen unter www.heidenhain.com/documentation heruntergeladen werden. Vor der Inbetriebnahme des Geräts muss die Betriebsanleitung gelesen werden. Die Betriebsanleitung hat die zweithöchste Priorität beim Lesen.
Montageanleitung	Die Montageanleitung enthält alle Informationen und Sicherheitshinweise, um ein Gerät sachgerecht zu montieren und zu installieren. Die Montageanleitung ist nicht im Lieferumfang enthalten und muss unter www.heidenhain.com/documentation heruntergeladen werden. Die Montageanleitung hat die dritthöchste Priorität beim Lesen.

Änderungen gewünscht oder den Fehlerteufel entdeckt?

Wir sind ständig bemüht, unsere Dokumentation für Sie zu verbessern. Helfen Sie uns dabei und teilen uns bitte Ihre Änderungswünsche unter folgender E-Mail-Adresse mit:

userdoc@heidenhain.de

1.4 Textauszeichnungen

In dieser Anleitung werden folgende Textauszeichnungen verwendet:

Darstellung	Bedeutung
▶ ...	kennzeichnet einen Handlungsschritt und das Ergebnis einer Handlung
> ...	Beispiel: ▶ Transportsicherung durch Kippen entfernen (c) > Transportsicherung ist entfernt
■ ...	kennzeichnet eine Aufzählung
■ ...	Beispiel: ■ Feste Verunreinigungen: Klasse 3 ■ Max. Drucktaupunkt: Klasse 4
fett	kennzeichnet Elemente in Abbildungen, z. B. Positionen, Maße und Schrittreihenfolgen Beispiel: S kennzeichnet den Beginn der Messlänge (ML). kennzeichnet weiterführende Dokumente und Web-Adressen Beispiel: Weitere Informationen finden Sie im Prospekt Drehgeber .

1.5 Verwendete Hinweise

Sicherheitshinweise

Sicherheitshinweise warnen vor Gefahren im Umgang mit dem Gerät und geben Hinweise zu deren Vermeidung. Sicherheitshinweise sind nach der Schwere der Gefahr klassifiziert und in die folgenden Gruppen unterteilt:

⚠ GEFAHR
Gefahr signalisiert Gefährdungen für Personen. Wenn Sie die Anleitung zum Vermeiden der Gefährdung nicht befolgen, dann führt die Gefährdung sicher zum Tod oder schweren Körperverletzungen .


⚠ WARNUNG
Warnung signalisiert Gefährdungen für Personen. Wenn Sie die Anleitung zum Vermeiden der Gefährdung nicht befolgen, dann führt die Gefährdung voraussichtlich zum Tod oder schweren Körperverletzungen .


⚠ VORSICHT
Vorsicht signalisiert Gefährdungen für Personen. Wenn Sie die Anleitung zum Vermeiden der Gefährdung nicht befolgen, dann führt die Gefährdung voraussichtlich zu leichten Körperverletzungen .

HINWEIS
Hinweis signalisiert Gefährdungen für Gegenstände oder Daten. Wenn Sie die Anleitung zum Vermeiden der Gefährdung nicht befolgen, dann führt die Gefährdung voraussichtlich zu einem Sachschaden .

Informationshinweise

Informationshinweise gewährleisten einen fehlerfreien und effizienten Einsatz des Geräts. Informationshinweise sind in die folgenden Gruppen unterteilt:

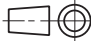
	Das Informationssymbol steht für einen Tipp . Ein Tipp gibt wichtige zusätzliche oder ergänzende Informationen.
---	---

	Das Buchsymbol steht für einen Querverweis . Ein Querverweis führt zu externer Dokumentation, z. B. weiterer Dokumentation von HEIDENHAIN oder eines Drittanbieters.
---	--

1.6 Einheiten und Toleranzen

Wenn nicht anders angegeben entsprechen die Maße in dieser Montageanleitung der Einheit Millimeter.

Wenn nicht anders angegeben entsprechen die Toleranzen in dieser Montageanleitung dem Standard nach ISO 8015 und ISO 2768:1989-mH.

mm 
Tolerancing ISO 8015
ISO 2768:1989-mH
≤ 6 mm: ±0.2 mm

2 Sicherheit

Dieses Kapitel beinhaltet wichtige Informationen zur Sicherheit, um das Gerät ordnungsgemäß zu montieren und zu installieren.

2.1 Qualifikation des Personals

Die Montage, Inbetriebnahme und Demontage ist von einer qualifizierten Fachkraft unter Beachtung der örtlichen Sicherheitsvorschriften vorzunehmen.

2.2 Allgemeine Sicherheitshinweise

WARNUNG

Stromschlaggefahr durch Anschluss an ungeeignete nachfolgende Elektronik!

Wenn Sie ungeeignete nachfolgende Elektronik an das Messgerät anschließen, können Unfälle mit tödlichem Ausgang oder schwere Verletzungen entstehen.

- ▶ Messgerät nur an nachfolgende Elektroniken anschließen, deren Versorgungsspannung aus PELV-Systemen erzeugt wird

WARNUNG

Steckverbindungen unter Spannung

Wenn Sie in der Anlage Steckverbindungen unter Spannung lösen, können Unfälle mit tödlichem Ausgang oder schwere Verletzungen entstehen.

- ▶ Steckverbindungen nur im spannungsfreien Zustand verbinden oder lösen

WARNUNG

Verletzungsgefahr durch beschädigte oder verschlissene Bauteile!

Durch den Einbau beschädigter oder verschlissener Bauteile können Sicherheitsfunktionen ausfallen. Ausgefallene Sicherheitsfunktionen können zum Tod oder schweren Verletzungen führen.

- ▶ Keine beschädigten oder verschlissenen Bauteile verwenden
- ▶ Im Ersatzfall neue Schrauben, Spannstifte und Muttern verwenden

WARNUNG

Verletzungsgefahr durch unsachgemäße Montagearbeiten!

Durch unsachgemäße Montagearbeiten können Sicherheitsfunktionen ausfallen. Ausgefallene Sicherheitsfunktionen können zum Tod oder schweren Verletzungen führen.

- ▶ Weitere Vorgaben zur Montage müssen durch den Maschinenhersteller festgelegt werden
- ▶ Vorgaben des Maschinenherstellers zur Montage beachten
- ▶ Nach der Montage Abnahmetest gemäß den Vorgaben des Maschinenherstellers durchführen

⚠️ WARNUNG**Bewegliche Maschinenteile**

Verletzungsgefahr durch bewegte Maschinenteile abhängig von Einbauort und Applikation

- ▶ Alle Hinweise des Maschinenherstellers zu Arbeiten an der Maschine beachten, z. B. Maschine immer spannungsfrei schalten

⚠️ WARNUNG**Heiße Oberfläche durch hohe Betriebstemperaturen**

Wenn Sie die Oberfläche des Messgeräts berühren, können schwere Verbrennungen und Hautverletzungen entstehen.

- ▶ Das Messgerät nur im abgekühlten Zustand berühren

HINWEIS**Sachschäden durch mechanische Beanspruchungen**

- ▶ Messgerät nicht fallen lassen oder größeren Erschütterungen aussetzen
- ▶ Messgerät keiner mechanischen Beanspruchung aussetzen
- ▶ Messgerät baulich nicht verändern

HINWEIS**Sachschäden durch elektrische Beanspruchungen**

- ▶ Steckverbindungen nur im spannungsfreien Zustand verbinden oder lösen
- ▶ Kontakte der Steckverbindungen nicht berühren

HINWEIS**Elektrostatische Entladung (ESD)!**


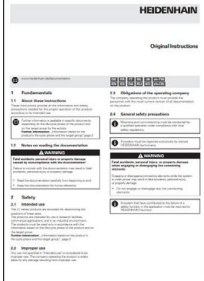
Das Gerät enthält elektrostatisch gefährdete Bauteile, die durch elektrostatische Entladung zerstört werden können.

- ▶ Sicherheitsvorkehrungen für die Handhabung ESD-empfindlicher Bauteile unbedingt beachten
- ▶ Anschlusskontakte niemals ohne ordnungsgemäße Erdung berühren
- ▶ Bei Arbeiten an den Geräte-Anschlüssen geerdetes ESD-Armband tragen

3 Lieferumfang und Zubehör

Dieses Kapitel beinhaltet Informationen zu Lieferumfang und Zubehör des Messgeräts.

3.1 Lieferumfang

Komponente	Abbildung
Messgerät	
Betriebsanleitung	

3.2 Zubehör zur Montage

Zubehör können Sie separat bei HEIDENHAIN bestellen.



Informationen dazu finden Sie in der Infobase.

- ▶ www.heidenhain.com/documentation
- ▶ Produkt-ID eingeben
- ▶ Prospekt öffnen
- ▶ Im Prospekt Kapitel "Mechanische Geräteausführungen und Anbau" öffnen

4 Montage

Dieses Kapitel beschreibt die Voraussetzungen zur Montage, die verschiedenen Montagevarianten sowie alle weiteren notwendigen Montagetätigkeiten.

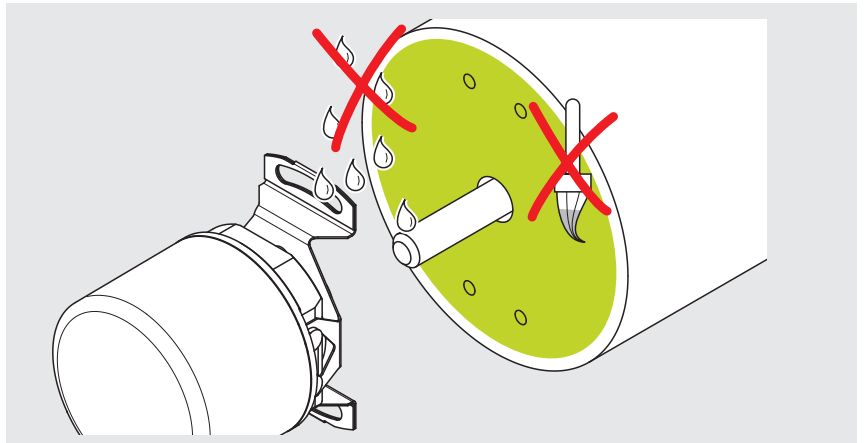
4.1 Voraussetzungen und Hinweise

Die Montagefläche sowie die Oberfläche des Messgeräts müssen sauber und fettfrei sein.



Informationen dazu finden Sie in der Infobase.

- ▶ www.heidenhain.com/documentation
- ▶ Produkt-ID eingeben
- ▶ Prospekt öffnen
- ▶ Im Prospekt Kapitel "Allgemeine mechanische Hinweise" öffnen



HINWEIS

Sachschäden durch ungeeignetes Werkzeug

Die Verwendung ungeeigneten Werkzeugs zur Montage oder Demontage des Messgeräts führt zu Schäden am Messgerät.

- ▶ Keine Hämmer verwenden
- ▶ Keine spitzen oder scharfkantigen Werkzeuge verwenden

4.2 Montagevariante I: Montage mit Schrauben

4.2.1 Material und Werkzeug

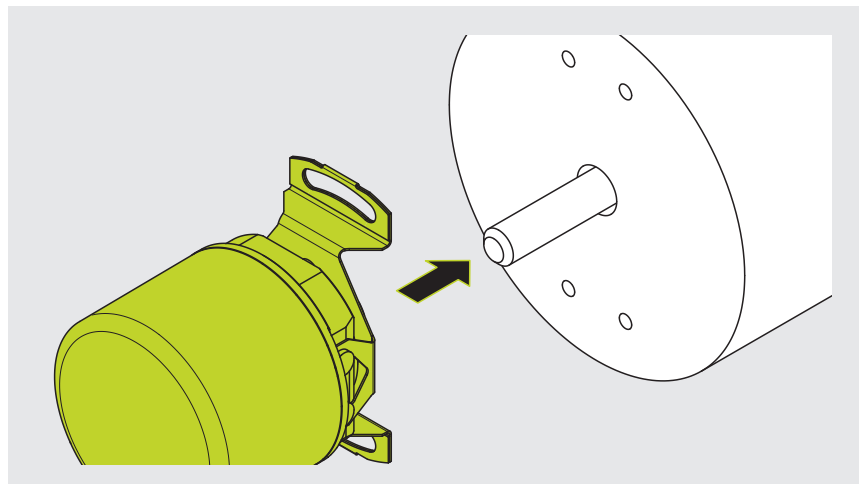


Informationen finden Sie in den Anschlussmaßen und im Prospekt.

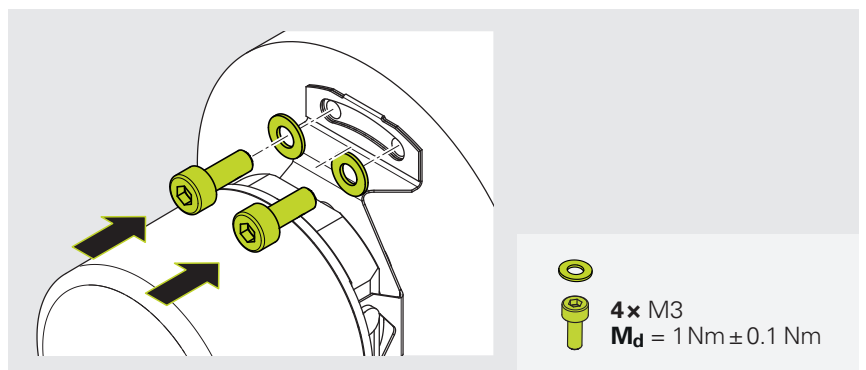
- ▶ www.heidenhain.com/documentation
- ▶ Produkt-ID eingeben
- ▶ Anschlussmaße und Prospekt öffnen
- ▶ Im Prospekt Kapitel "Mechanische Geräteausführungen und Anbau" öffnen

4.2.2 Messgerät montieren

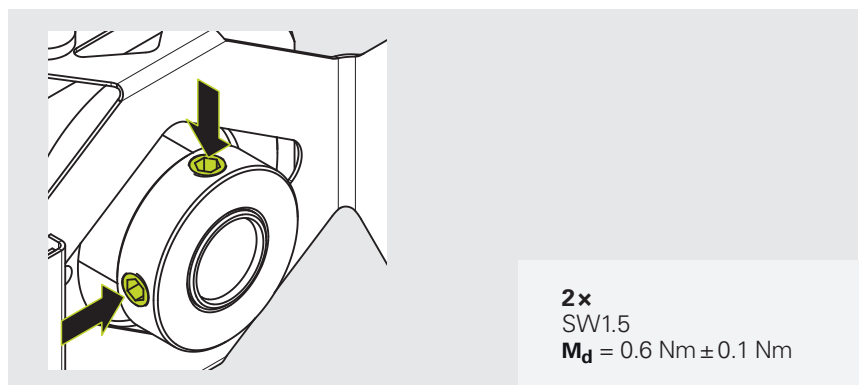
- ▶ Messgerät auf Maschinenwelle aufsetzen



- ▶ Schrauben mit vorgegebenem Drehmoment anziehen



- ▶ Schrauben am Klemmring mit vorgegebenem Drehmoment anziehen



Weitere Informationen: "Abschließende Arbeiten", Seite 14

4.3 Montagevariante II: Montage mit Druckstücken

4.3.1 Material und Werkzeug

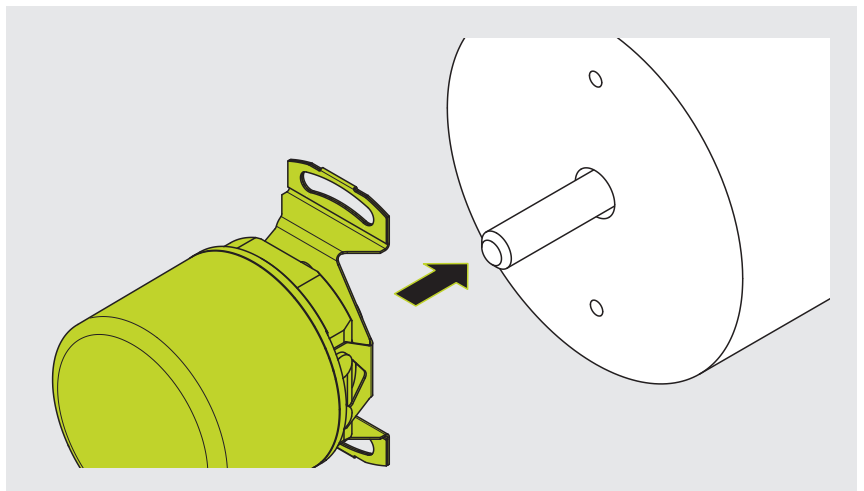


Informationen finden Sie in den Anschlussmaßen und im Prospekt.

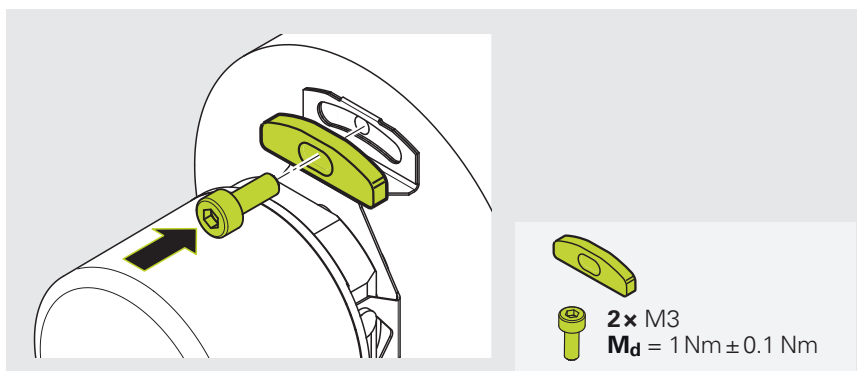
- ▶ www.heidenhain.com/documentation
- ▶ Produkt-ID eingeben
- ▶ Anschlussmaße und Prospekt öffnen
- ▶ Im Prospekt Kapitel "Mechanische Geräteausführungen und Anbau" öffnen

4.3.2 Messgerät montieren

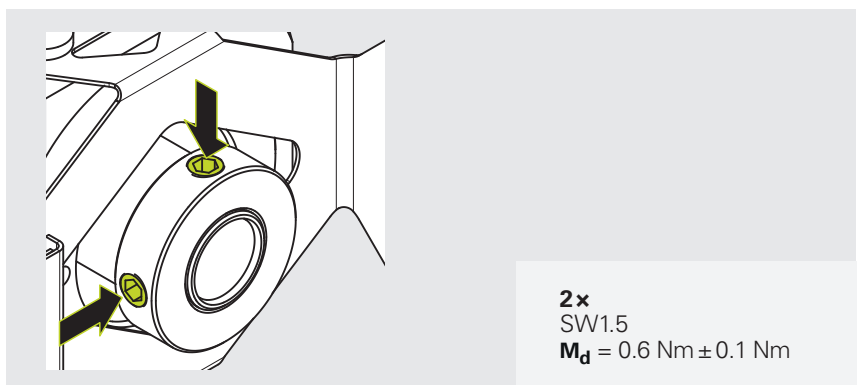
- ▶ Messgerät auf Maschinenwelle aufsetzen



- ▶ Druckstück aufsetzen
- ▶ Schrauben mit vorgegebenem Drehmoment anziehen



- ▶ Schrauben am Klemmring mit vorgegebenem Drehmoment anziehen



Weitere Informationen: "Abschließende Arbeiten", Seite 14

4.4 Abschließende Arbeiten

4.4.1 Messgerät verbinden

WARNUNG

Stromschlaggefahr durch Steckverbindungen unter Spannung

Das Verbinden und Lösen spannungsführender Kabel und Steckverbindungen in der Anlage kann zum Tod oder schweren Verletzungen führen.

- Kabel und Steckverbindungen nur spannungsfrei verbinden und lösen
- Zum Verbinden des Messgeräts nachfolgende Elektronik freischalten
- Bei freien Kabelenden Anschlussbelegung beachten

- ▶ Messgerät mit der nachfolgenden Elektronik verbinden

HINWEIS

Sachschäden durch falsche Verlegung des Anschlusskabels

Durch falsche Verlegung können Anschlusskabel beschädigt werden.

- ▶ Maximal zulässige Biegeradien einhalten
- ▶ Anschlusskabel beim Einsatz von Schleppketten nicht über Kreuz verlegen
- ▶ Anschlusskabel fachgerecht verlegen

5 Demontage

Dieses Kapitel beschreibt die Demontage des Messgeräts.

5.1 Sicherheitshinweise zur Demontage

WARNUNG

Steckverbindungen unter Spannung

Wenn Sie in der Anlage Steckverbindungen unter Spannung lösen, können Unfälle mit tödlichem Ausgang oder schwere Verletzungen entstehen.

- ▶ Steckverbindungen nur im spannungsfreien Zustand verbinden oder lösen

WARNUNG

Bewegliche Maschinenteile

Verletzungsgefahr durch bewegte Maschinenteile abhängig von Einbauort und Applikation

- ▶ Alle Hinweise des Maschinenherstellers zu Arbeiten an der Maschine beachten, z. B. Maschine immer spannungsfrei schalten

WARNUNG

Heiße Oberfläche durch hohe Betriebstemperaturen

Wenn Sie die Oberfläche des Messgeräts berühren, können schwere Verbrennungen und Hautverletzungen entstehen.

- ▶ Das Messgerät nur im abgekühlten Zustand berühren

5.2 Messgerät demontieren

- ▶ Messgerät von der nachfolgenden Elektronik trennen
- ▶ Messgerät in umgekehrter Montagereihenfolge demontieren
Weitere Informationen: "Montage", Seite 11

HEIDENHAIN

DR. JOHANNES HEIDENHAIN GmbH

Dr.-Johannes-Heidenhain-Straße 5

83301 Traunreut, Germany

☎ +49 8669 31-0

☎ +49 8669 32-5061

info@heidenhain.de

Technical support ☎ +49 8669 32-1000

Measuring systems ☎ +49 8669 31-3104

service.ms-support@heidenhain.de

NC support ☎ +49 8669 31-3101

service.nc-support@heidenhain.de

NC programming ☎ +49 8669 31-3103

service.nc-pgm@heidenhain.de

PLC programming ☎ +49 8669 31-3102

service.plc@heidenhain.de

APP programming ☎ +49 8669 31-3106

service.app@heidenhain.de

www.heidenhain.com