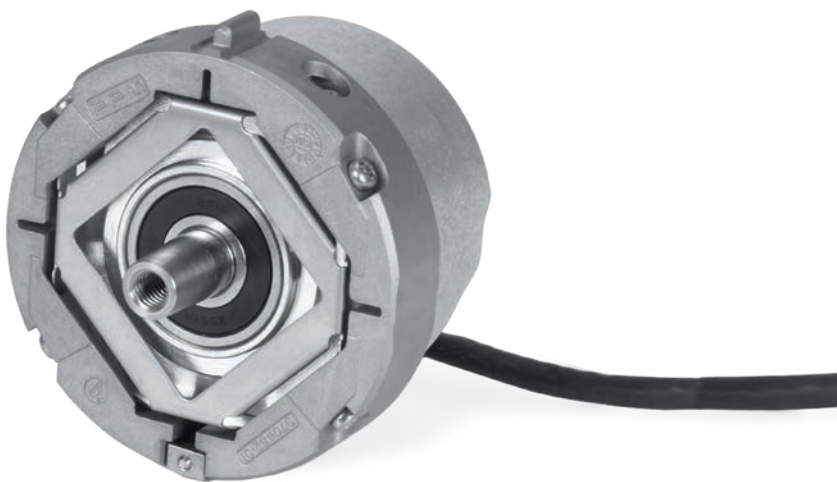




# HEIDENHAIN



**Functional  
Safety**

Produktinformation

**ECN 425**  
**EQN 437**

Absolute Drehgeber  
mit Konuswelle und  
Spreizringkupplung für  
sicherheitsgerichtete  
Anwendungen

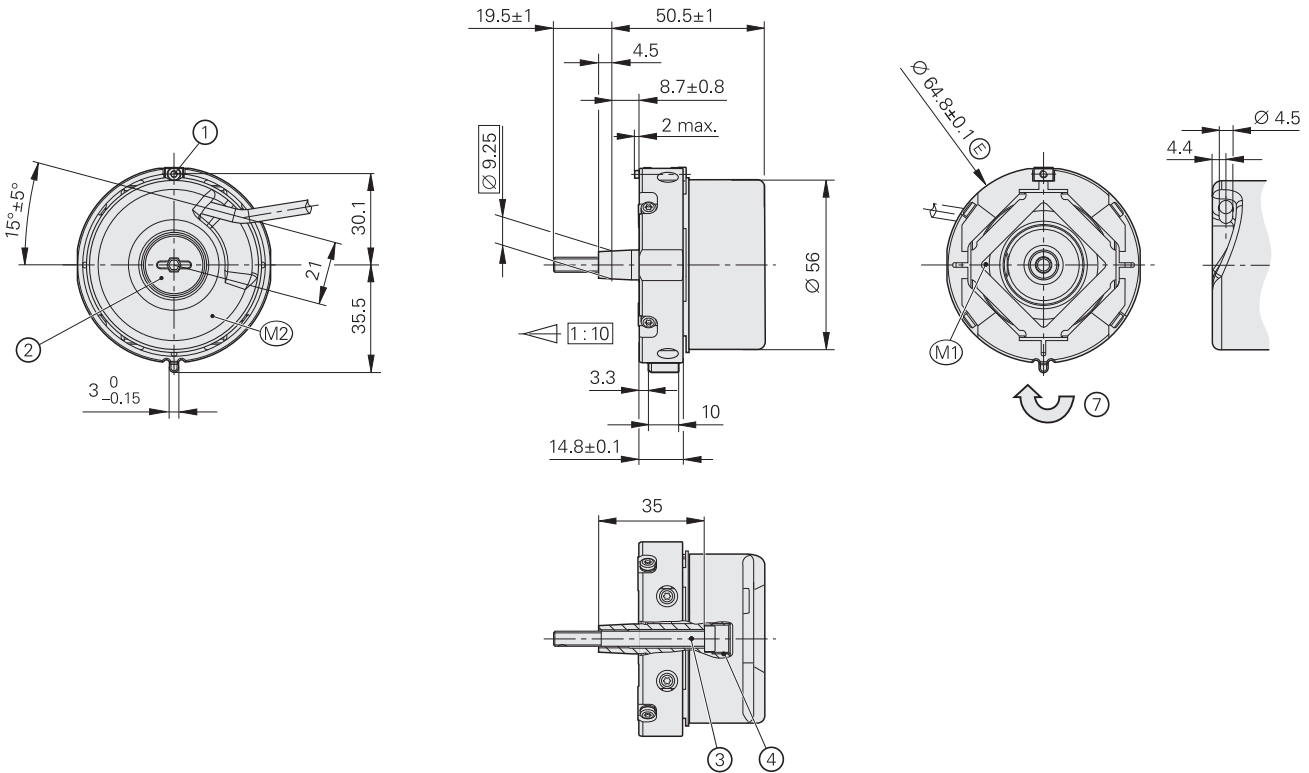
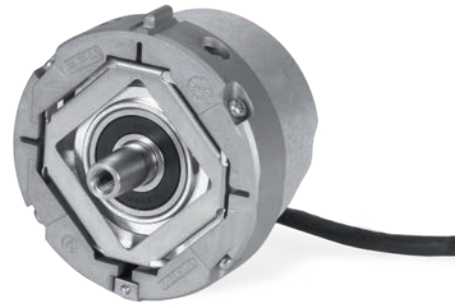
ID 1178028-02  
ID 1178029-02

06/2022

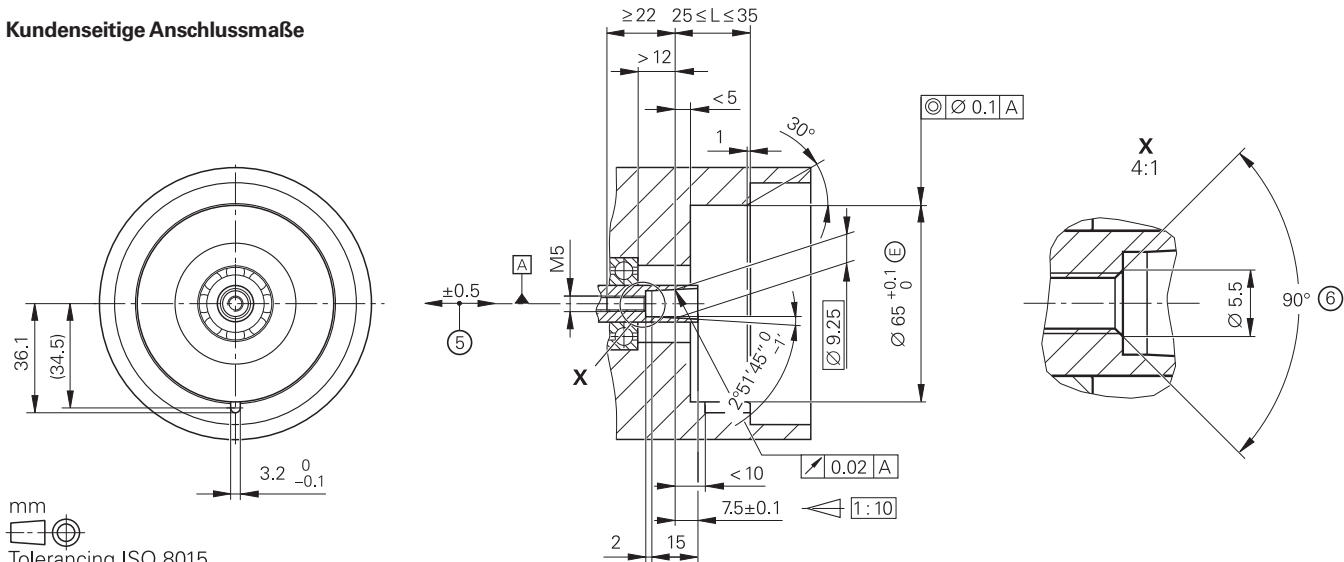
# ECN 425, EQN 437

Drehgeber für absolute Positionswerte mit sicherer Singleturn-Information

- Einbaudurchmesser 65 mm
- Spreizringkupplung 07B
- Konuswelle 65B
- Schutzart IP64



## Kundenseitige Anschlussmaße



mm  
  
 Tolerancing ISO 8015  
 ISO 2768:1989-mH  
 $\leq 6$  mm:  $\pm 0.2$  mm

- ☒ = Lagerung Kundenwelle
- M1 = Messpunkt Arbeitstemperatur
- M2 = Messpunkt Vibration siehe D 741714
- 1 = Klemmschraube für Kupplungsring SW2, Anzugsmoment 1.25 Nm  $-0.2$  Nm
- 2 = Verschlusschraube SW3 und SW4, Anzugsmoment 5 Nm  $+0.5$  Nm
- 3 = Schraube DIN 6912 – M5x50-08.8 – MKL SW4, Anzugsmoment 5 Nm  $+0.5$  Nm
- 4 = Abdrückgewinde M10
- 5 = Ausgleich von Montagetoleranzen und thermischer Ausdehnung, keine dynamische Bewegung zulässig
- 6 = Fase am Gewindeanfang obligatorisch für stoffschlüssige Losdrehicherung
- 7 = Drehrichtung der Welle für steigende Positionswerte

Technische Daten	ECN 425 – Singleturm	EQN 437 – Multiturm
<b>Funktionale Sicherheit</b> für Anwendungen bis	<i>Als Eingabersystem für Überwachungs- und Regelkreisfunktionen:</i> <ul style="list-style-type: none"> <li>• SIL 2 nach EN 61508 (weitere Prüfgrundlage: IEC 61800-5-3)</li> <li>• Kategorie 3, PL d nach EN ISO 13849-1:2015</li> </ul> Sicher im Singleturm-Bereich	
PFH <sup>1)</sup>	≤ 10 · 10 <sup>-9</sup> (Wahrscheinlichkeit eines gefahrbringenden Ausfalls pro Stunde)	
Sichere Position <sup>2)</sup>	<i>Gerät: ±1,76° (sicherheitsrelevanter Messschritt: SM = 0,7°)</i> <i>mechanische Ankopplung: ±2° (Fehlerausschluss für Lösen von Wellen- und Statorankopplung, ausgelegt für Beschleunigungen ≤ 300 m/s<sup>2</sup>)</i>	
Schnittstelle/Bestellbezeichnung	EnDat 2.2/EnDat22	
Positionswerte/U	33554432 (25 bit)	
Umdrehungen	–	4096 (12 bit)
Rechenzeit t <sub>cal</sub> /Taktfrequenz	≤ 7 µs/≤ 16 MHz	
<b>Systemgenauigkeit</b> bei 20 °C	±20"	
Spannungsversorgung	DC 3,6 V bis 14 V	
Leistungsaufnahme (maximal)	<i>bei 3,6 V: ≤ 600 mW</i> <i>bei 14 V: ≤ 700 mW</i>	<i>bei 3,6 V: ≤ 700 mW</i> <i>bei 14 V: ≤ 800 mW</i>
Stromaufnahme (typisch)	<i>bei 5 V: 80 mA (ohne Last)</i>	<i>bei 5 V: 95 mA (ohne Last)</i>
<b>Elektrischer Anschluss</b>	Kabel 1 m mit Kupplung M12, Stift, 8-polig	
Kabellänge <sup>3)</sup>	≤ 100 m (bei Taktfrequenz ≤ 8 MHz) ≤ 20 m (bei Taktfrequenz ≤ 16 MHz)	
Welle	Konuswelle Ø 9,25 mm; Konus 1:10 (65B)	
Zulässige Drehzahl	≤ 15000 min <sup>-1</sup>	≤ 12000 min <sup>-1</sup>
Anlaufdrehmoment bei 20 °C (typisch)	≤ 0,01 Nm	
Trägheitsmoment Rotor	≤ 2,6 · 10 <sup>-6</sup> kgm <sup>2</sup>	
Winkelbeschleunigung Rotor	≤ 1 · 10 <sup>5</sup> rad/s <sup>2</sup>	
Eigenfrequenz f <sub>E</sub> (typisch)	≥ 1800 Hz	
Zul. Axialbewegung der Antriebswelle	≤ ±0,5 mm	
<b>Vibration</b> 55 Hz bis 2000 Hz <sup>4)</sup> <b>Schock</b> 6 ms	≤ 300 m/s <sup>2</sup> (EN 60068-2-6) ≤ 2000 m/s <sup>2</sup> (EN 60068-2-27)	
<b>Arbeitstemperatur</b> <sup>5)</sup>	<i>Kabel fest verlegt: -40 °C bis 100 °C; Kabel bewegt: -10 °C bis 100 °C</i>	
<b>Ansprechschwelle für Fehlermeldung</b> <b>Temperaturüberschreitung</b> <sup>6)</sup>	125 °C (Messgenauigkeit des internen Temperatursensors ±1 K)	
<b>Relative Luftfeuchte</b>	≤ 93 % (40 °C/21 d gemäß EN 60068-2-78); Kondensation ausgeschlossen	
<b>Schutzart</b> EN 60529	IP67 am Gehäuse; IP64 am Welleneingang (siehe Isolation unter <i>Elektrische Sicherheit</i> im Prospekt <i>Schnittstellen von HEIDENHAIN-Messgeräten</i> ; Verschmutzung durch eindringende Flüssigkeit muss vermieden werden)	
<b>Masse</b>	≈ 0,3 kg	
<b>Identnummer</b>	1178028-02	1178029-02

<sup>1)</sup> Einsatzhöhe ≤ 2000 m über NN (≤ 6000 m über NN auf Anfrage)

<sup>2)</sup> Nach Positionswertvergleich können in der nachfolgenden Elektronik weitere Toleranzen auftreten (Hersteller kontaktieren)

<sup>3)</sup> Siehe EnDat-Beschreibung im Prospekt *Schnittstellen von HEIDENHAIN-Messgeräten*

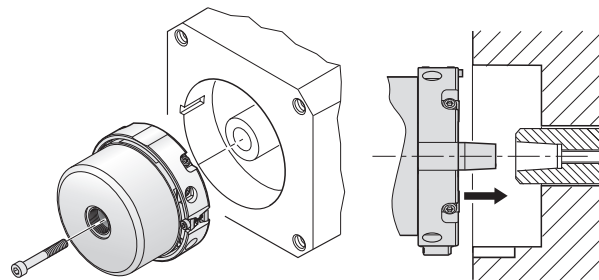
<sup>4)</sup> 10 Hz bis 55 Hz wegkonstant 4,9 mm peak to peak

<sup>5)</sup> Hinweise zu Arbeitstemperatur, Drehzahl und Versorgungsspannung siehe *Allgemeine mechanische Hinweise* im Prospekt *Drehgeber*

<sup>6)</sup> Die interne Temperaturewertung ist nicht „Funktional Sicher“ ausgelegt

# Montage

Die Konuswelle des Drehgebers wird auf die Antriebswelle geschoben und mit einer Zentralschraube befestigt. Dabei ist besonders darauf zu achten, dass das Formschlusselement der Statorkupplung sicher in die entsprechende Nut der Kundenaufnahme eingreift. Es ist eine Zentralschraube mit stoffschlüssiger Losdrehesicherung zu verwenden (siehe *Montagezubehör*). Die Statorkupplung wird in einer Aufnahmebohrung mit Hilfe einer axial festziehbaren Schraube geklemmt.



## Weitere Informationen:

Für die Auslegung des kundenseitigen Anbaus gelten für die Kundenwelle die Materialangaben für Stahl, für den Kundenstator die Materialangaben für Aluminium.

Beachten Sie auch die weiteren Werkstoffeigenschaften im Prospekt *Messgeräte für elektrische Antriebe* ID 208922-xx.

## Montagezubehör

### Schrauben

Schrauben (Zentralschraube, Befestigungsschrauben) sind nicht im Lieferumfang enthalten und können separat bestellt werden.


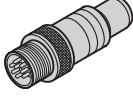
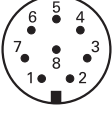


ECN 425, EQN 437 Schrauben <sup>1)</sup>			Losgröße
Zentralschraube zur Wellenbefestigung	DIN 6912 – M5×50-08.8 – MKL	ID 202264-54	10 oder 100 Stück

<sup>1)</sup> mit Beschichtung für stoffschlüssige Losdrehesicherung

**Weitere Montagehinweise und Montagehilfen siehe Montageanleitung und Prospekt *Messgeräte für elektrische Antriebe*. Der Anbau kann mit PWM 21 und ATS-Software geprüft werden.**

# Elektrischer Anschluss

## Anschlussbelegung

Kupplung M12, 8-polig								
								
	Spannungsversorgung				Serielle Datenübertragung			
	<b>8</b>	<b>2</b>	<b>5</b>	<b>1</b>	<b>3</b>	<b>4</b>	<b>7</b>	<b>6</b>
	$U_P$	Sensor $U_P$	$0V$	Sensor $0V$	<b>DATA</b>	$\overline{\text{DATA}}$	<b>CLOCK</b>	$\overline{\text{CLOCK}}$
	braun/grün	blau	weiß/grün	weiß	grau	rosa	violett	gelb

**Kabelschirm** mit Gehäuse verbunden;  $U_P$  = Spannungsversorgung

**Sensor:** Die Sensorleitung ist im Messgerät mit der jeweiligen Spannungsversorgung verbunden

Nicht verwendete Pins oder Adern dürfen nicht belegt werden!

**Hinweis für sicherheitsgerichtete Anwendungen:** Nur komplett verdrahtete HEIDENHAIN-Kabel sind dafür qualifiziert. Kabel ändern oder konfektionieren erst nach Rücksprache mit HEIDENHAIN, Traunreut!

## HEIDENHAIN

**DR. JOHANNES HEIDENHAIN GmbH**

Dr.-Johannes-Heidenhain-Straße 5

**83301 Traunreut, Germany**

☎ +49 8669 31-0

FAX +49 8669 32-5061

E-mail: info@heidenhain.de

[www.heidenhain.de](http://www.heidenhain.de)

Mit Erscheinen dieser Produktinformation verlieren alle vorherigen Ausgaben ihre Gültigkeit. Für Bestellungen bei HEIDENHAIN ist immer die zum Vertragsabschluss aktuelle Fassung der Produktinformation maßgebend.



### Weitere Informationen:

Für die bestimmungsgemäße Verwendung sind die Angaben in folgenden Dokumenten einzuhalten:

- Betriebsanleitung

1379276-xx