



Mounting is possible with or without mechanical fault exclusion.
Die Montage kann mit oder ohne mechanischen Fehlerausschluss erfolgen.
Le montage peut être effectué avec ou sans système d'exclusion d'erreur mécanique.
Il montaggio può essere eseguito con o senza "fault exclusion" di tipo meccanico.
El montaje puede realizarse con o sin exclusión de fallos mecánica.

HEIDENHAIN

Mounting Instructions
Montageanleitung
Instructions de montage
Istruzioni di montaggio
Instrucciones de montaje

TTR ECA 4400

Scale Drum
Teilungstrommel
Tambour gradué
Tamburo graduato
Tambor de graduación

05/2025

Contents***Inhalt*****Sommaire*****Indice*****Indice****Page****4** Warnings**6** Dimensions**8** Mounting**14** Dissassembly**Seite****4** *Warnhinweise***6** *Abmessungen***8** *Montage***14** *Demontage***Page****4** Recommendations**6** Dimensions**8** Montage**14** Démontage***Pagina*****4** *Avvertenze***6** *Dimensioni***8** *Montaggio***14** *Smontaggio****Página*****4** Advertencias**6** Dimensiones**8** Montaje**14** Desmontaje

For mounting the scanning head, please refer to the separate Mounting Instructions.

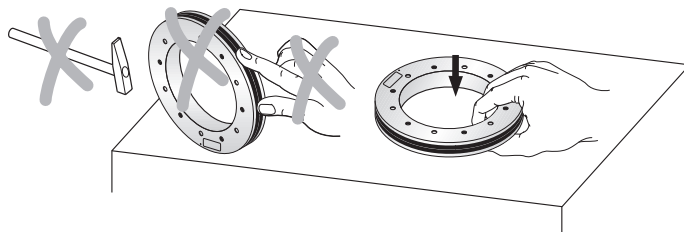
Für Montage des Abtastkopfes bitte separate Anleitung beachten.

Pour le montage de la tête caprice, veuillez tenir compte des instructions distinctes.

Per il montaggio della testina fare riferimento al relativo manuale.

Tener en cuenta las instrucciones suministradas por separado para el montaje de la regla.

Warnings
Warnhinweise
Avertissements
Avvertenze
Advertencias



Note:

- Mounting and commissioning is to be conducted by a qualified specialist under compliance with local safety regulations.
- The system must be disconnected from power.
- Avoid direct contact of aggressive media with the encoder and connector.
- Do not clean the encoder with organic solvents like thinners, alcohol or benzine.
- Encoders that have contributed to the failure of a safety function in the application must be returned to HEIDENHAIN, together with the fasteners (screws).

Achtung:

- Die Montage und Inbetriebnahme ist von einer qualifizierten Fachkraft unter Beachtung der örtlichen Sicherheitsvorschriften vorzunehmen.
- Die Anlage muss spannungsfrei geschaltet sein!
- Der direkte Kontakt von aggressiven Medien mit Messgerät und Steckverbinder ist zu vermeiden.
- Reinigen Sie das Gerät nicht mit organischen Lösungsmittel wie Verdünner, Alkohol oder Benzin.
- Messgeräte, die in der Applikation zum Ausfall einer Sicherheitsfunktion beigetragen haben, sind inklusive der Befestigungsteile (Schrauben) an HEIDENHAIN zurückzusenden.

Attention :

- Le montage et la mise en service doivent être assurés par un personnel qualifié dans le respect des consignes de sécurité locales.
- L'équipement doit être hors tension.
- Éviter le contact direct de produits agressifs avec les systèmes de mesure et les connecteurs.
- Ne pas nettoyer l'appareil avec des solvants organiques tels que diluant, alcool ou essence.
- Dans l'application, les systèmes de mesure qui ont provoqué la défectuosité d'une fonction de sécurité sont à retourner à HEIDENHAIN avec les pièces de fixation (vis).

**Attenzione:**

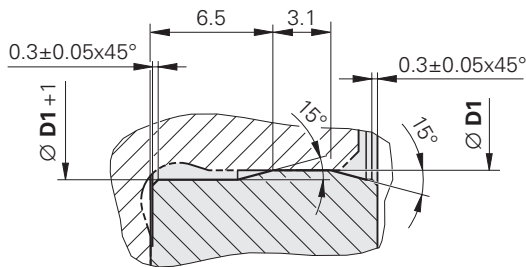
- *Il montaggio e la messa in servizio devono essere eseguite da personale qualificato nel rispetto delle norme di sicurezza locali.*
- *L'impianto deve essere privo di tensione.*
- *È da evitare il contatto diretto di mezzi aggressivi con il sistema di misura e il connettore.*
- *Non pulire il sistema di misura con solventi organici quali diluenti, alcool o benzina.*
- *I sistemi di misura, che nell'applicazione hanno contribuito al guasto di una funzione di sicurezza, devono essere reinviati a HEIDENHAIN completi dei componenti di fissaggio (viti).*

Atención:

- El montaje y la puesta en marcha deben ser realizados por un especialista cualificado, observando las prescripciones locales de seguridad.
- ¡La instalación debe ser conectada en ausencia de tensión!
- Debe evitarse el contacto directo de medios agresivos con el sistema de medida y con el conector.
- No limpiar el aparato con disolventes orgánicos como diluyentes, alcohol o gasolina.
- Los sistemas de medida que durante su aplicación hayan contribuido al fallo de una función de seguridad deben ser devueltos a HEIDENHAIN incluyendo las piezas de sujeción (tornillos).

D1	W1	W2	RW	D2	D3	α	M	G
∅ 70 -0.001/-0.005	∅ 70 +0.005	∅ 70 +0.007/+0.002	0.001	∅ 85	∅ 104.63	6x60° = 360°	6x M5	6x M6
∅ 80 -0.001/-0.005	∅ 80 +0.006	∅ 80 +0.009/+0.003	0.0015	∅ 95	∅ 127.64	6x60° = 360°	6x M5	6x M6
∅ 120 -0.001/-0.008	∅ 120 +0.008	∅ 120 +0.040/+0.022	0.002	∅ 134	∅ 148.20	6x60° = 360°	6x M5	6x M6
∅ 120 -0.001/-0.008	∅ 120 +0.008	∅ 120 +0.040/+0.022	0.002	∅ 140	∅ 178.55	6x60° = 360°	6x M5	6x M6
∅ 150 -0.001/-0.008	∅ 150 +0.008	∅ 150 +0.046/+0.028	0.002	∅ 165	∅ 208.89	6x60° = 360°	6x M5	6x M6
∅ 180 -0.001/-0.008	∅ 180 +0.010	∅ 180 +0.050/+0.030	0.003	∅ 200	∅ 254.93	6x60° = 360°	6x M5	6x M6
∅ 270 0/-0.01	∅ 270 +0.012	∅ 270 +0.067/+0.044	0.003	∅ 290	∅ 331.31	12x30° = 360°	12x M5	6x M6
∅ 425 0/-0.01	∅ 425 +0.015	∅ 425 +0.094/+0.067	0.006	∅ 445	∅ 484.07	12x30° = 360°	12x M6	12x M6
∅ 512 0/-0.01	∅ 512 +0.016	∅ 512 +0.109/+0.076	0.007	∅ 528	∅ 560.46	18x20° = 360°	18x M6	12x M8

X
5:1



G = Back-off thread
Abdrückgewinde
 Filetage de dégagement
Fori filettati per l'estrazione
 Rosca de expulsión

RW = Circularity of mating diameter (shaft)
Rundheit Aufnahmedurchmesser (Welle)
 Rondeur du diamètre d'appui (arbre)
circolarità diametro di attacco (albero)
 Redondez diámetro de acople (eje)

Mounting
Montage
Montage
Montaggio
Montaje

Follow the Mounting Instructions carefully!

- The mounting surfaces and threads must be clean and free of burrs and paint. The specified shaft tolerances must be complied with.
- Screw connections must comply with friction class B according to VDI 2230.
- The scale drum is to be fastened with all provided screws and washers.
- Do not use the back-off thread for fastening.
- The screws must be tightened to the specified tightening torque according to the Mounting Instructions and secured against unintentional loosening.
- The speed values specified for the scale drum apply only when the warnings are observed.

Montagehinweise dringend beachten!

- *Montageflächen und Gewinde müssen grat-, lackfrei und sauber sein. Angegebene Wellentoleranzen müssen eingehalten werden.*
- *Schraubverbindungen müssen der Reibungszahlklasse B nach VDI 2230 entsprechen.*
- *Die Teilungstrommel ist mit allen vorgesehenen Schrauben und Scheiben zu befestigen.*
- *Abdrückgewinde nicht zur Befestigung verwenden.*
- *Die Schrauben sind entsprechend der Montageanleitung mit dem angegebenen Anzugsdrehmoment festzuschrauben und gegen unbeabsichtigtes Lösen zu sichern.*
- *Die für die Teilungstrommel spezifizierten Drehzahlwerte gelten nur bei Beachtung der genannten Warnhinweise.*

Respecter impérativement les instructions de montage !

- Les surfaces de montage et les filetages doivent être propres, sans bavures ni peinture. Les tolérances indiquées pour l'arbre doivent être respectées.
- Les connexions à visser doivent correspondre à la classe des coefficients de frottement B, selon la norme VDI 2230.
- Le tambour gradué doit être fixé avec l'ensemble des vis et rondelles prévues.
- Ne pas utiliser le filetage d'éjection pour la fixation.
- Les vis doivent être fixées en respectant le couple de serrage spécifié dans les instructions de montage et elles doivent être sécurisées contre le risque de détachement involontaire.
- Les valeurs de vitesse de rotation pour le tambour gradué ne s'appliquent qu'en tenant compte des messages d'avertissement mentionnés.

Attenersi scrupolosamente alle indicazioni di montaggio!

- Le superfici di montaggio e i filetti devono essere puliti e privi di bava e vernice. Devono essere rispettate le tolleranze indicate dell'albero.*
- I collegamenti a vite devono essere conformi alla classe B del coefficiente di attrito secondo VDI 2230.*
- Il tamburo graduato deve essere fissato con tutte le viti e rondelle previste.*
- Non utilizzare i fori filettati per l'estrazione per il fissaggio.*
- Le viti devono essere serrate alla coppia indicata e fissate contro l'allentamento involontario secondo le istruzioni di montaggio.*
- I valori di velocità specificati per il tamburo graduato si applicano soltanto se sono rispettate le avvertenze indicate.*

Seguir fielmente las indicaciones para el montaje!

- Superficies de montaje y roscas deben estar limpias, sin barniz ni rebaba. Deben respetarse las tolerancias del eje indicadas.
- Las uniones atornilladas deben corresponder al tipo de fricción B según VDI 2230.
- La sujeción del tambor graduado debe realizarse con todos y cada uno de los tornillos y arandelas previstos.
- No utilizar la rosca de bloqueo para la fijación
- Los tornillos deben sujetarse según las instrucciones de montaje con el par de fuerzas indicado y deben estar asegurados ante posibles sueltas inesperadas.
- Los valores de velocidad especificados para el tambor graduado sólo son válidos si se observan todos los consejos y advertencias.

Mounting without mechanical fault exclusion
Montage ohne mechanischen Fehlerausschluss
Montage sans exclusion d'erreur mécanique
Montaggio senza "fault exclusion" di tipo meccanico
Montaje sin exclusión de fallos mecánica

In order to facilitate mounting, the scale drum can be heated.
Before mounting, slowly warm the scale drum over a period of 10 minutes to a temperature of max. 100 °C.
Maximum temperature difference between heating plate and ECA scale drum: 20 K.

*Zur Erleichterung der Montage kann die Teilungstrommel erwärmt werden.
Dazu die Teilungstrommel vor der Montage langsam über einen Zeitraum von 10 min auf eine Temperatur von max. 100° C erwärmen.
Maximale Temperaturdifferenz Heizplatte zur ECA-Teilungstrommel 20 K.*

Pour faciliter le montage, le tambour gradué peut être réchauffé.
Pour cela, avant le montage, réchauffer lentement le tambour gradué pendant une durée de 10 min. à une température de 100 °C max..
Différence de température max. entre la plaque chauffante et le tambour gradué de l'ECA: 20 K.

*Per facilitare il montaggio il tamburo può essere riscaldato.
Prima del montaggio riscaldare lentamente il tamburo, portandolo a 100 °C in 10 minuti.
Max differenza di temperatura tra piastra di riscaldamento e tamburo dell'ECA: 20 K.*

Para facilitar el montaje, puede calentarse el tambor graduado.
Antes del montaje, calentar lentamente el tambor graduado durante 10 minutos a una temperatura máxima de 100 °C.
Máxima diferencia de temperatura entre la placa de calentamiento y el tambor graduado del ECA: 20 K.

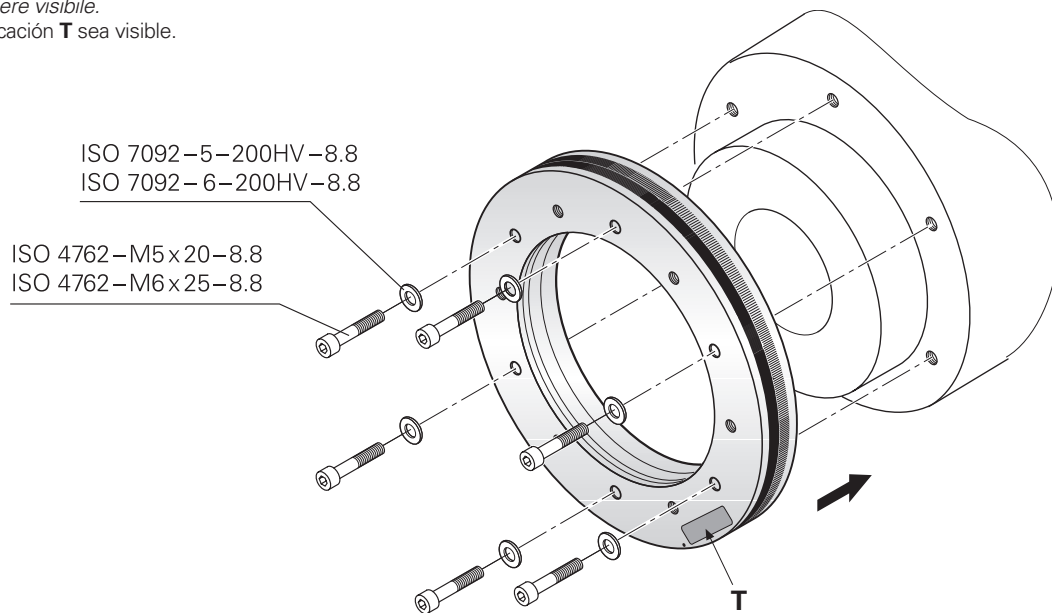
The ID label **T** must be visible.

*Typenschild **T** muss sichtbar sein.*

L'étiquette signalétique **T** doit rester visible.

*La targhetta di identificazione **T** deve essere visibile.*

Es imprescindible que la placa de identificación **T** sea visible.



Tighten the screws gradually by alternately tightening the screws that are diagonally across from one another (after ensuring that the scale drum's temperature equals that of the machine).

Schrauben kreuzweise und schrittweise anziehen (nach Temperaturlausgleich der Teilungstrommel).

Serrer les vis en croix et progressivement (après équilibrage thermique du tambour gradué).

Serrare le viti a croce e gradualmente (dopo il raffreddamento del tamburo).

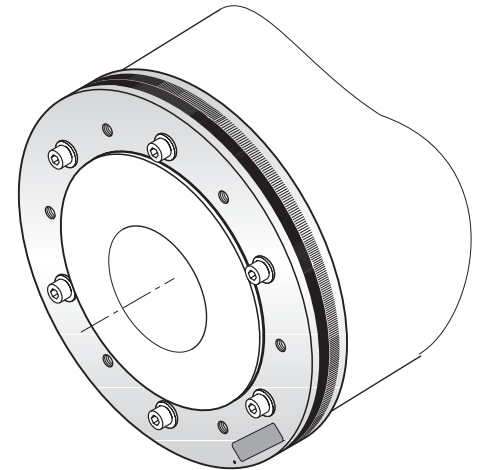
Apretar los tornillos opuestos de forma alternativa y paso a paso (después de compensar la temperatura del tambor graduado).

ISO 4762 – 8.8 – **M5**

1.	$M_d = 0.1 \text{ Nm}$
2.	$M_d = 2.3 \text{ Nm}$
3.	$M_d = 4.75 \text{ Nm} \pm 0.3 \text{ Nm}$

ISO 4762 – 8.8 – **M6**

1.	$M_d = 0.1 \text{ Nm}$
2.	$M_d = 4 \text{ Nm}$
3.	$M_d = 8.1 \text{ Nm} \pm 0.5 \text{ Nm}$



Notes for mounting with mechanical fault exclusion
Hinweise für die Montage mit mechanischem Fehlerausschluss
Instructions de montage avec exclusion d'erreur mécanique
Indicazioni per il montaggio con "fault exclusion" di tipo meccanico
Indicaciones para el montaje con exclusión de fallos mecánica

Adhere to the applicable Product Information sheet for ECA 4000 to ensure the correct and intended operation of the encoder.

Für die bestimmungsgemäße Verwendung des Messgeräts sind die Angaben in der zugehörigen Produktinformation ECA 4000 einzuhalten.

Pour une utilisation conforme du système de mesure, respecter les données contenues dans l'information produit relative à l'ECA 4000.

Per un corretto utilizzo del sistema di misura attenersi alle indicazioni riportate nella scheda tecnica ECA 4000.

Para un uso adecuado del sistema de medida deben seguirse las indicaciones que figuran en la Información de Producto ECA 4000 correspondiente.

ID 1172394

The encoder complies with the fundamental requirements of the standards.

Das Messgerät erfüllt die grundlegenden Anforderungen der Normen.

Le système de mesure remplit les exigences fondamentales des normes.

Il sistema di misura è conforme ai requisiti delle norme.

El sistema de medida cumple con los requisitos básicos de las normas.

EN ISO 13849-1: 2015
EN 61508-2
IEC 61800-5-3

Mounting with mechanical fault exclusion
Montage mit mechanischem Fehlerausschluss
Montage avec exclusion d'erreur mécanique
Montaggio con "fault exclusion" di tipo meccanico
Montaje con exclusión de fallos mecánica

Joining the scale drum

The ECA 4400 scale drum is ideally shrunk thermally onto the mating shaft and additionally fastened with screws.

For this purpose, the scale drum must be heated slowly before mounting. Ideally, this is done using a suitable oven or heating plate.

The diagram shows the recommended minimum temperatures for the different drum inside diameters [D].

The temperature indication refers to an ambient temperature of 22 °C. If the ambient temperature differs, adapt the joining temperature accordingly. The maximum temperature must not exceed 140 °C.

During shrink-fitting, make sure that the hole patterns of the scale drum and mating shaft are properly aligned.

Use appropriate centering aids (setscrews), if necessary.

When fastening the screws, the permissible mounting temperature of approx. 15 °C to 35 °C must be observed.

Fügen der Teilungstrommel

Die Teilungstrommel ECA 4400 wird bevorzugt thermisch auf die Aufnahmwelle aufgeschumpft und zusätzlich mit Schrauben befestigt.

Dazu muss die Teilungstrommel vor der Montage langsam erwärmt werden. Vorteilhaft ist hierzu einen geeigneten Ofen/Heizplatte zu verwenden.

Das Diagramm zeigt die empfohlenen Mindesttemperaturen entsprechend der jeweiligen Trommellinnendurchmesser [D].

Temperaturangabe bezieht sich auf eine Umgebungstemperatur von 22 °C. Bei abweichender Umgebungstemperatur, Fügtemperatur entsprechend anpassen. Die Maximaltemperatur darf 140 °C nicht überschreiten.

Beim Aufschumpfen ist auf eine entsprechende Übereinstimmung der Bohrbilder von Teilungstrommel und Aufnahmwelle zu achten.

Geeignete Zentrierhilfen (Gewindestifte) können hierbei hilfreich sein.

Bei der Schraubenmontage auf die zulässige Montagetemperatur von ca. 15 °C bis 35 °C achten.

Assemblage du tambour gradué

Le tambour gradué ECA 4400 est, de préférence, emmanché à chaud sur l'arbre client, puis fixé par des vis.

Pour cela, le tambour gradué doit avoir été lentement échauffé avant le montage. Il est alors avantageux d'utiliser un four ou une plaque chauffante adapté(e).

Le diagramme montre les températures minimales recommandées en fonction du diamètre intérieur du tambour [D].

La température indiquée se réfère à une température ambiante de 22 °C. En cas d'écart avec la température ambiante, adapter la température d'assemblage.

La température maximale ne doit pas excéder 140 °C.

En cas d'emmanchement, veiller à ce que les perçages du tambour gradué coïncident avec ceux de l'arbre client.

Des outils d'aide au centrage adaptés (tiges filetées) peuvent alors s'avérer utiles.

Respecter une température entre 15 °C et 35 °C environ lors du montage des vis.

Inserimento del tamburo graduato

Di preferenza, il tamburo graduato ECA 4400 viene montato a caldo sull'albero e anche fissato con viti.

A tale scopo è necessario riscaldare lentamente il tamburo graduato prima di procedere al montaggio. Si consiglia di utilizzare per il riscaldamento una piastra o un forno idoneo.

Il diagramma mostra le temperature minime consigliate secondo il relativo diametro interno del tamburo [D].

L'indicazione della temperatura si riferisce a una temperatura ambiente di 22 °C. In caso di temperatura ambiente differente, adattare di conseguenza la temperatura di inserimento. Non deve essere superata la temperatura massima di 140 °C.

Durante il montaggio a caldo occorre verificare che le posizioni dei fori di tamburo graduato e albero di supporto corrispondano.

Possono essere utili idonei ausili di centraggio (perni filettati).

Per il montaggio delle viti prestare attenzione alla temperatura di montaggio ammessa compresa tra ca. 15 °C e 35 °C.

Ensamblar el tambor graduado

Preferentemente, el tambor graduado ECA 4400 es embutido térmicamente sobre el eje de acople y sujetado adicionalmente con tornillos.

Para ello, debe calentarse lentamente el tambor graduado antes del montaje. Para este cometido resulta conveniente utilizar un horno o un placa calefactora adecuados.

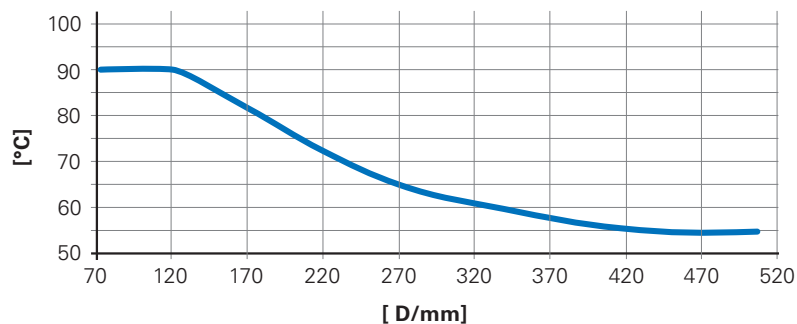
El diagrama (fig. 1) muestra la temperatura mínima recomendada correspondientemente al diámetro interno del tambor [D]. La indicación de la temperatura remite a una temperatura ambiente de 22 °C. Con una temperatura ambiente diferente deberá adecuarse convenientemente la temperatura de ensamblaje. La temperatura máxima no podrá superar los 140 °C.

Durante el ensamblaje en caliente debe tenerse en cuenta que concuerden correspondientemente los taladros del tambor graduado y el eje de acople.

Pueden ser de utilidad para ello herramientas de ayuda al centrado adecuadas (tornillos prisioneros).

Debe tenerse en cuenta durante el montaje de los tornillos, la temperatura de montaje admisible que oscila entre los 15 °C y 35 °C.

Abb. 1



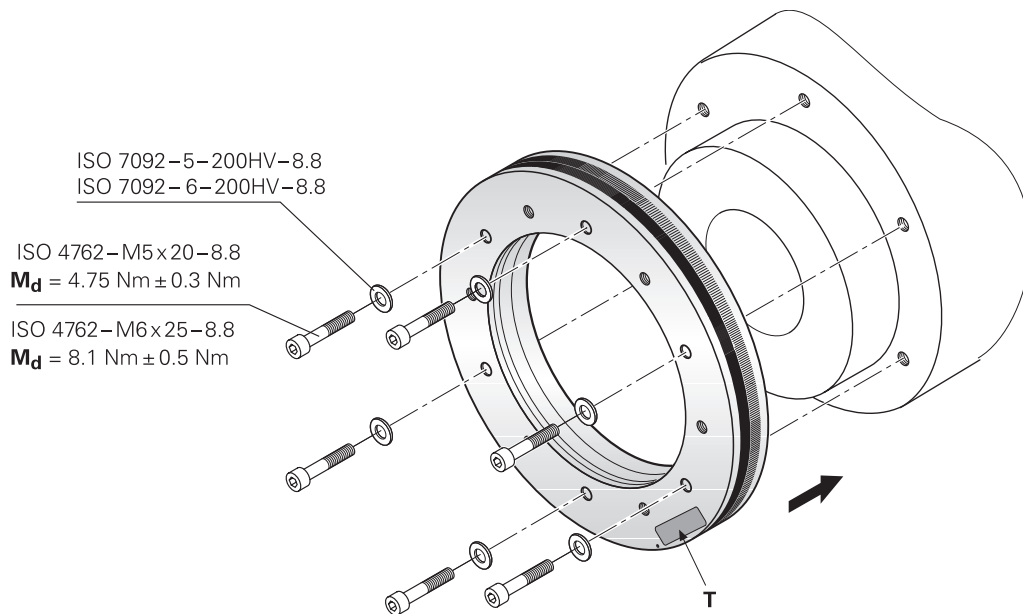
The scale drum must be flush with the mounting surface. Tighten the mounting screws without material bonding anti-rotation lock.
The ID label **T** must be visible.

*Teilungstrommel muss bündig an Anbaufläche anliegen. Befestigungsschrauben ohne stoffschlüssiger Losdrehsicherung festziehen.
Typenschild **T** muss sichtbar sein.*

Le tambour gradué doit être totalement au contact de la surface d'appui. Fixer les vis sans frein filet.
L'étiquette signalétique **T** doit être visible.

Il tamburo graduato deve essere a filo della superficie di montaggio. Stringere a fondo le viti di fissaggio senza frenafilletti.
La targhetta di identificazione **T** deve essere visibile.

El tambor graduado debe quedar ajustado y enrasado con la superficie de montaje. Asegurar los tronillos de sujeción que no dispongan de seguro antigiro por adhesión. La etiqueta **T** debe estar visible.



When the scale drum has cooled down, loosen the screws, apply material bonding anti-rotation lock and fasten the screws with washers step by step in a crosswise sequence.

Nach Abkühlen der Teilungstrommel die Schrauben lösen, stoffschlüssige Losdrehicherung auftragen und die Schrauben mit Scheiben schrittweise über Kreuz festziehen.

Une fois le tambour gradué refroidi, desserrer les vis, appliquer un frein filet et fixer les vis progressivement, en croix.

Dopo che il tamburo graduato si è raffreddato allentare le viti, applicare il frenafili e stringere gradualmente a croce le viti con rondella.

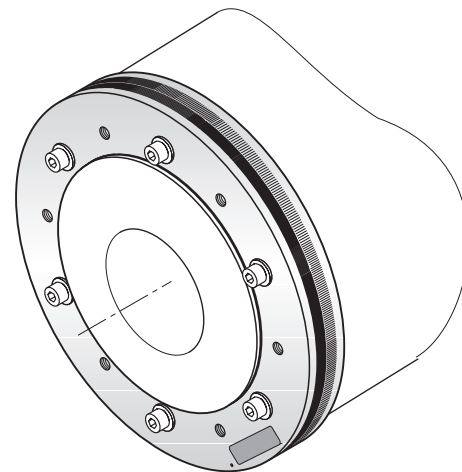
Tras enfriar el tambor graduado, soltar los tornillos, disponer los seguros antigiro por adhesión y fijar los tornillos con sus arandelas paso a paso y en forma de cruz.

ISO 4762 – 8.8 – **M5**

1.	$M_d = 0.1 \text{ Nm}$
2.	$M_d = 2.3 \text{ Nm}$
3.	$M_d = 4.75 \text{ Nm} \pm 0.3 \text{ Nm}$

ISO 4762 – 8.8 – **M6**

1.	$M_d = 0.1 \text{ Nm}$
2.	$M_d = 4 \text{ Nm}$
3.	$M_d = 8.1 \text{ Nm} \pm 0.5 \text{ Nm}$



Disassembling the scale drum
Demontage der Teilungstrommel
Démontage du tambour gradué
Smontaggio del tamburo graduato
Desmontaje del tambor graduado

If necessary, disassemble the scanning unit first. Refer to the Mounting Instructions for the ECA 4410 scanning head.
Use the corresponding back-off threads in the scale drum for disassembly. To do so, fasten greased screws (class of strength-8.8) and tighten them in a row until the scale drum comes off the shaft.

In case of replacement or for remounting, recut the threads and use new screws with anti-rotation lock.

Falls nötig zuerst Abtasteinheit demontieren. Beachten Sie die zugehörige Montageanleitung AK ECA 4410.

Zur Demontage sind die entsprechenden Abdrückgewinde in der Teilungstrommel zu verwenden. Dazu sind gefettete Schrauben (Festigkeitsklasse-8.8) einzuschrauben und reihum einzudrehen, bis sich die Teilungstrommel von der Welle löst.

Im Ersatzfall bzw. zur erneuten Montage Gewinde nachschneiden und neue Schrauben mit Losdrehsicherung verwenden.

Au besoin, commencer par démonter la tête caprice. Tenir compte des instructions de montage de l'AK ECA 4410 associées.

Pour le démontage, utiliser le filetage d'éjection qui se trouve à l'intérieur du tambour gradué. Pour cela, insérer des vis graissées (classe de rigidité 8.8) et les serrer l'une après l'autre jusqu'à ce que le tambour gradué se détache de l'arbre.

En cas de remplacement ou de remontage, reprendre l'usinage du filetage et utiliser de nouvelles vis avec frein filet.

Se necessario, smontare prima l'unità di scansione. Attenersi alle relative istruzioni di montaggio AK ECA 4410.

Per lo smontaggio sono da utilizzare gli appositi fori filettati per l'estrazione nel tamburo graduato. Utilizzare viti ingrassate (classe di resistenza-8.8) che devono essere quindi avvitate e serrate in sequenza fino a staccare il tamburo graduato dall'albero.

Per la sostituzione o il rimontaggio ripassare il filetto e utilizzare viti nuove con frenafiletto!

Si fuera necesario, desmontar primero el cabezal lector. Para ello consultar las instrucciones de montaje del AK ECA 4410.

Para el desmontaje deben utilizarse las correspondientes roscas de extracción del tambor graduado. Para ello deben apretarse y enroscarse por turnos los tornillos engrasados (Tipo de resistencia- 8.8) hasta que el tambor graduado se suelte del eje.

En caso de sustitución o de un nuevo montaje, recortar de nuevo las roscas y utilizar tornillos con seguro antigiro por adhesión nuevos.

HEIDENHAIN

DR. JOHANNES HEIDENHAIN GmbH

Dr.-Johannes-Heidenhain-Straße 5

83301 Traunreut, Germany

☎ +49 8669 31-0

[FAX] +49 8669 32-5061

info@heidenhain.de

Technical support [FAX] +49 8669 32-1000

Measuring systems ☎ +49 8669 31-3104

service.ms-support@heidenhain.de

NC support ☎ +49 8669 31-3101

service.nc-support@heidenhain.de

NC programming ☎ +49 8669 31-3103

service.nc-pgm@heidenhain.de

PLC programming ☎ +49 8669 31-3102

service.plc@heidenhain.de

APP programming ☎ +49 8669 31-3106

service.app@heidenhain.de

www.heidenhain.com

1177156-01



1177156 · Ver02 · 00 · 05/2025

