



For mounting the scale drum, please see separate Mounting Instructions.
Für die Montage der Teilungstrommel bitte separate Anleitung beachten.
Pour le montage du tambour gradué, consulter les instructions séparées.
Per il montaggio del tamburo graduato attenersi alle istruzioni separate.
Para el montaje del tambor de graduación, por favor considerar las instrucciones separadas.

HEIDENHAIN

Mounting Instructions
Montageanleitung
Instructions de montage
Istruzioni di montaggio
Instrucciones de montaje

AK ECA 4410

Scanning Head
Abtastkopf
Tête caprice
Testina di scansione
Cabezal captador

11/2021

Contents**Inhalt****Sommaire****Indice****Indice****Page**

3	Remarques
4	Recommandations
6	Contenu de la fourniture
7	Procédure de montage
8	Dimensions
10	Montage
15	Alternative de possibilité de montage

Page

3	Notes
4	Warnings
6	Items supplied
7	Mounting procedure
8	Dimensions
10	Mounting
15	Alternative mounting option

Pagina

3	Note
4	Avvertenze
6	Standard di fornitura
7	Avvertenze per il montaggio
8	Dimensioni
10	Montaggio
15	Possibilità di montaggio alternativa

Seite

3	Hinweise
4	Warnhinweise
6	Lieferumfang
7	Hinweise zur Montage
8	Abmessungen
10	Montage
15	Alternative Anbaumöglichkeiten

Página

3	Indicaciones
4	Advertencias
6	Suministro
7	Indicaciones para el montaje
8	Dimensiones
10	Montaje
15	Posible montaje alternativo

Adjustment and diagnosis**Justage und Diagnose****Réglage et diagnostic****Taratura e diagnostica****Ajuste y diagnóstico**

To check the signals, please refer to the "ECA 44xx Mounting Wizard" documentation with ID 1126455.

Zur Überprüfung der Signale bitte die Dokumentation „Anbauassistent ECA 44xx“ mit der ID 1126455 verwenden.

Pour le contrôle des signaux, veuillez vous référer à la documentation "Assistant au montage de l'ECA 44xx" (ID 1126455).

Per verificare i segnali utilizzare la documentazione "Assistente al montaggio per ECA 44xx" con ID 1126455.

Para comprobar las señales, por favor emplear la documentación "Asistente para el montaje ECA 44xx" con el identificador ID 1126455.

Notes
Hinweise
Remarques
Note
Indicaciones

Adhere to the applicable Product Information sheet for ECA 4000 to ensure the correct and intended operation of the encoder.

Für die bestimmungsgemäße Verwendung des Messgeräts sind die Angaben in der zugehörigen Produktinformation ECA 4000 einzuhalten.

Pour une utilisation conforme du système de mesure, respecter les données contenues dans l'information produit relative à l'ECA 4000.

Per un corretto utilizzo del sistema di misura attenersi alle indicazioni riportate nella scheda tecnica ECA 4000.

Para un uso adecuado del sistema de medida deben seguirse las indicaciones que figuran en la Información de Producto ECA 4000 correspondiente.

ID 1172394

The encoder complies with the fundamental requirements of the standards.

Das Messgerät erfüllt die grundlegenden Anforderungen der Normen.

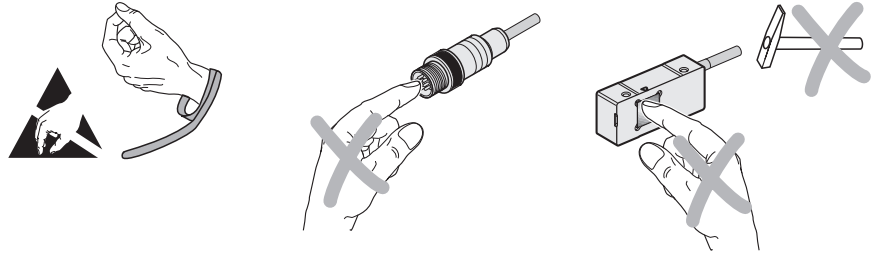
Le système de mesure remplit les exigences fondamentales des normes.

Il sistema di misura è conforme ai requisiti delle norme.

El sistema de medida cumple con los requisitos básicos de las normas.

EN ISO 13849-1: 2015
EN 61508-2
IEC 61800-5-3

Warnings
Warnhinweise
Recommendations
Avvertenze
Advertencias



Note:

- **After installation or replacement of the encoder, an acceptance test of the machine is to be performed as specified by the manufacturer.**
- Mounting and commissioning is to be conducted by a qualified specialist under compliance with local safety regulations.
- Do not engage or disengage any connections while under power.
- The system must be disconnected from power!
- Avoid direct contact of aggressive media with the encoder and connector.
- Do not clean the encoder with organic solvents like thinners, alcohol, or gasoline.
- Encoders that have contributed to the failure of a safety function in the application must be returned to HEIDENHAIN including the fixing components (screws).
- When engaged, the connections provide protection to IP67 (D-sub connector: IP50; EN 60529). When not engaged, there is no protection.

Achtung:

- **Nach Installation sowie Austausch des Messgerätes ist ein Abnahmetest der Maschine gemäß den Angaben des Herstellers durchzuführen.**
- Die Montage und Inbetriebnahme ist von einer qualifizierten Fachkraft unter Beachtung der örtlichen Sicherheitsvorschriften vorzunehmen.
- Die Steckverbindung darf nur spannungsfrei verbunden oder gelöst werden.
- Die Anlage muss spannungsfrei geschaltet sein!
- Der direkte Kontakt von aggressiven Medien mit Messgerät und Steckverbinder ist zu vermeiden.
- Reinigen Sie das Gerät nicht mit organischen Lösungsmittel wie Verdüner, Alkohol oder Benzin.
- Messgeräte, die in der Applikation zum Ausfall einer Sicherheitsfunktion beigetragen haben, sind inklusive der Befestigungsteile (Schrauben) an HEIDENHAIN zurückzusenden.
- Die Schutzart der Steckverbindungen entspricht im gesteckten Zustand IP67 (Sub-D-Stecker: IP50; EN 60 529). Im nicht gesteckten Zustand besteht kein Schutz.

Attention :

- **Après avoir installé ou remplacé le système de mesure, un test de réception de la machine doit être effectué conformément aux données du constructeur.**
- Le montage et la mise en service doivent être assurés par un personnel spécialisé qualifié, dans le respect des règles de sécurité locales.
- Toute connexion/déconnexion doit être réalisée hors tension.
- L'installation doit se trouver hors tension !
- Éviter tout contact direct du système de mesure et de ses connecteurs avec des fluides corrosifs.
- Ne pas utiliser de solvants organiques tels que des diluants, de l'alcool ou de l'essence pour nettoyer l'appareil.
- Les systèmes de mesure qui sont responsables d'un défaut de la fonction de sécurité dans l'application doivent être retournés à HEIDENHAIN avec leurs pièces de fixation (vis).
- L'indice de protection des connexions à l'état connecté est IP67 (connecteur Sub-D : IP50; EN 60 529). Aucune protection à l'état non connecté.

Attenzione:

- **In seguito all'installazione e alla sostituzione del sistema di misura è necessario eseguire un test di collaudo della macchina secondo le indicazioni fornite dal produttore.**
- *Far eseguire montaggio e messa in servizio da personale qualificato nel rispetto delle norme di sicurezza locali.*
- *Collegare o staccare i collegamenti soltanto in assenza di tensione.*
- *L'impianto deve essere privo di tensione!*
- *È da evitare il contatto diretto di mezzi aggressivi con il sistema di misura e il connettore!*
- *Non pulire il sistema di misura con solventi organici quali diluenti, alcool o benzina.*
- *I sistemi di misura, che nell'applicazione hanno contribuito al guasto di una funzione di sicurezza, devono essere reinviati a HEIDENHAIN completi dei componenti di fissaggio (viti).*
- *I connettori sono conformi, se collegati, al grado di protezione IP67 (connettore Sub-D: IP50; EN 60 529). Se non collegati, non sussiste alcuna protezione.*

Atención:

- **Tras la instalación o cambio del sistema de medida debe realizarse un test de aplicación en máquina según las indicaciones del fabricante.**
- El montaje y la puesta en marcha deben ser realizados por un especialista cualificado, observando las prescripciones locales de seguridad.
- Conectar o desconectar el conector sólo en ausencia de tensión.
- ¡La instalación debe estar conectada sin tensión!
- Debe evitarse el contacto directo del sistema de medida y el conector con medios agresivos.
- No limpiar el aparato con disolventes orgánicos, como diluyentes, alcohol o gasolina.
- Sistemas de medida que hayan contribuido al fallo de una función de seguridad deben ser retornados a HEIDENHAIN incluyendo las piezas de sujeción (tornillos).
- El tipo de protección del conector estando conectado es IP 67 (conector sub-D; IP50; EN 60 529). Si no está conectado, no dispone de protección.

Items supplied

Lieferumfang

Contenu de la fourniture

Standard di forniture

Suministro

AK ECA 4410 scanning head

Abtastkopf AK ECA 4410

Tête caprice AK ECA 4410

Testina AK ECA 4410

Cabezal de captación AK ECA 4410



Order separately: Set of three mounting aids and spacer foils each

Separat bestellen: Set mit 3 x Montagehilfe und Abstandsfolie

A commander séparément : kit de trois outils de montage et de trois feuilles d'espacement

Da ordinare separatamente: set con 3 x aiuto di montaggio e pellicola distanziatrice

Cursar el pedido por separado: juego con 3 unidades de ayuda para el montaje y 3 láminas distanciadoras



ID 1076094-xx

The mounting aid can be used to set the optimal scanning gap between the scanning head and the scale drum.

Mit der Montagehilfe kann der Arbeitsabstand zwischen Abtastkopf und Teilungstrommel optimal eingestellt werden.

L'outil d'aide au montage permet de régler parfaitement la distance fonctionnelle entre la tête caprice et le tambour.

L'aiuto di montaggio consente di regolare in modo ottimale la distanza di lavoro tra testina di scansione e tamburo graduato.

Mediante la ayuda para el montaje, es posible ajustar de modo óptimo la distancia de trabajo entre el cabezal captador y el tambor de graduación.

Mounting procedure
Hinweise zur Montage
Procédure de montage
Avvertenze per il montaggio
Indicaciones para el montaje

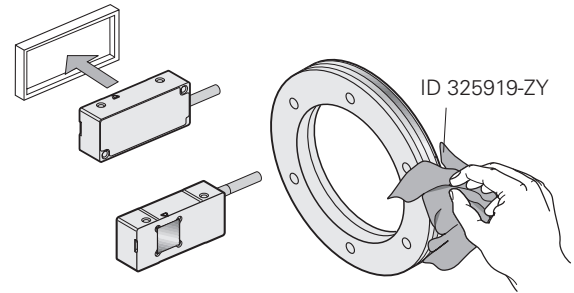
If necessary, clean the scale drum and the scanning head with a lint-free cloth and isopropyl alcohol.

Bei Bedarf Teilungstrommel und Abtastkopf mit fusselfreiem Tuch und Isopropylalkohol reinigen.

En cas de besoin, nettoyer le tambour gradué à l'aide d'un chiffon sans peluches et d'alcool isopropylique.

All'occorrenza, pulire il tamburo graduato e la testina di scansione con un panno pulito che non lascia pelucchi e alcol isopropilico.

Si fuera necesario, limpiar el tambor de graduación y el cabezal captador con un trapo limpio que no suelte pelusa y alcohol isopropileno.



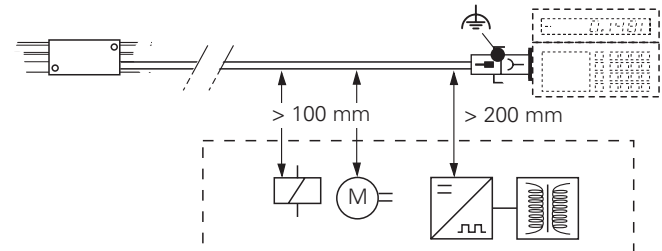
Minimum distance from sources of interference.

Mindestabstand von Störquellen.

Distance minimale avec les sources de perturbation.

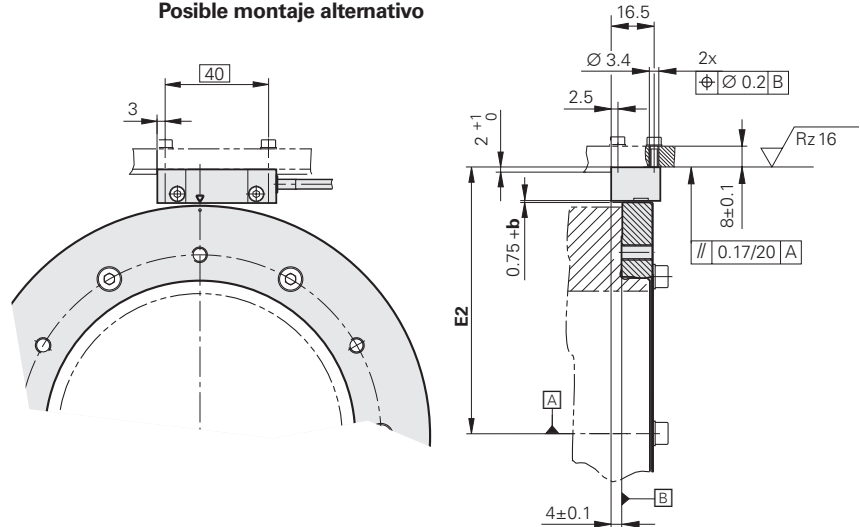
Distanza minima dalle sorgenti di disturbo.

Distancia mínima respecto a las fuentes de interferencias.



D3	E1	E2	b [mm]	c [mm]
∅ 104.63	56.57	66.07	±0.05	0.3
∅ 127.64	68.07	77.57	±0.07	0.3
∅ 148.20	78.35	87.85	±0.07	0.3
∅ 178.55	93.52	103.02	±0.10	0.3
∅ 208.89	108.69	118.19	±0.12	0.5
∅ 254.93	131.71	141.21	±0.12	0.5
∅ 331.31	169.90	179.40	±0.15	1.0
∅ 484.07	246.29	255.79	±0.15	1.0
∅ 560.46	284.48	293.98	±0.15	1.0

Alternative mounting option
Alternative Anbaumöglichkeit
Alternative de possibilité de montage
Possibilità di montaggio alternativa
Posible montaje alternativo



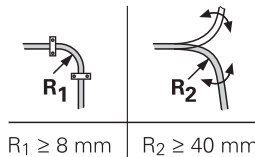
Permissible bending radii of connecting cable.
R₁: for rigid configuration, R₂: for frequent flexing

Zulässige Biegeradien der Anschlusskabel.
R₁: Dauerbiegung, R₂: Wechselbiegung

Rayons de courbure admissibles sur le câble de raccordement.
R₁: Courbure permanente, R₂: Courbure fréquente

Raggio di curvatura consentito per il cavo di collegamento:
R₁: con curvatura fissa, R₂: con flessioni ripetute

Radios de torsión admisibles en los cables.
R₁: Torsión continua, R₂: Torsión variable



Mounting
Montage
Montage
Montaggio
Montaje

Follow the Mounting Instructions carefully!

- The mounting surfaces and threads must be clean and free of burrs and paint.
- Screw connections must comply with friction class B according to VDI 2230.
- The screws must be tightened to the specified tightening torque according to the Mounting Instructions.
- Pay attention to cable support and cable damage.
- In the application the encoder must be protected from the intrusion of particles and liquids (IP00).
- After encoder installation, all rotating parts must be protected sufficiently against accidental contact during operation (EN 60 529).

Montagehinweise dringend beachten!

- *Montageflächen und Gewinde müssen grat-, lackfrei und sauber sein.*
- *Schraubverbindungen müssen der Reibungszahlklasse B nach VDI 2230 entsprechen.*
- *Die Schrauben sind entsprechend der Montageanleitung mit dem angegebenen Anzugsdrehmoment festzuschrauben.*
- *Auf Kabelabstützung und Kabelbeschädigung achten.*
- *In der Anwendung muss das Messgerät gegen Eindringen von Festkörpern und Flüssigkeit geschützt sein (IP00).*
- *Drehende Teile sind nach erfolgtem Anbau gegen unbeabsichtigtes Berühren im Betrieb ausreichend zu sichern (EN 60 529).*

Respecter impérativement les instructions de montage !

- Les surfaces de montage et les filetages doivent être propres, sans bavures ni peinture.
- Les connexions à visser doivent correspondre à la classe des coefficients de frottement B, selon la norme VDI 2230.
- Les vis doivent être serrées en respectant le couple de serrage spécifié dans les instructions de montage.
- Veiller au support de câbles et veiller à ce que les câbles ne soient pas endommagés.
- Dans l'application, le système de mesure doit être protégé contre la pénétration de corps solides ou de liquides (IP00).
- A la fin du montage, les pièces rotatives doivent être suffisamment sécurisées de manière à éviter tout contact involontaire pendant le fonctionnement (EN 60 529).

Attenersi scrupolosamente alle indicazioni di montaggio!

- Le superfici di montaggio e i filetti devono essere puliti e privi di bava e vernice.
- I collegamenti a vite devono essere conformi alla classe B del coefficiente di attrito secondo VDI 2230.
- Le viti devono essere serrate alla coppia indicata nelle istruzioni di montaggio.
- Prestare attenzione al supporto del cavo e alla presenza di eventuali danni del cavo.
- Nell'applicazione il sistema di misura deve essere protetto contro la penetrazione di corpi solidi e liquidi (IP00).
- Dopo il montaggio, le parti rotanti devono essere sufficientemente protette contro il contatto accidentale durante il funzionamento (EN 60 529).

Seguir fielmente las indicaciones para el montaje!

- Superficies de montaje y roscas deben estar limpias, sin barniz ni rebaba.
- Las uniones atornilladas deben corresponder al tipo de fricción B según VDI 2230.
- Los tornillos deben sujetarse según las instrucciones de montaje con el par de fuerzas indicado.
- Tener en cuenta el apuntalamiento del cable y posibles daños
- Durante su utilización, el sistema de medida debe estar protegido ante la penetración de partículas sólidas y fluidos (IP00).
- Una vez ejecutado el montaje, las piezas basculantes deben estar aseguradas suficientemente ante sacudidas inesperadas durante el funcionamiento (EN 60 529).

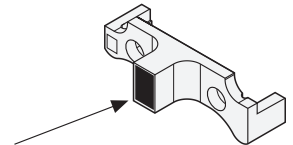
Make sure that the diameter indications on the ID labels of the scale drum, scanning head, and on the mounting aid match!

Auf Übereinstimmung der Durchmesserangabe auf den Typenschildern von Teilungstrommel, Abtastkopf und auf der Montagehilfe achten!

Veiller à ce que les différents diamètres indiqués sur les étiquettes signalétiques correspondent pour le tambour gradué, la tête caprice et l'outil d'aide au montage !

Prestare attenzione che il diametro indicato coincida sulle targhette di identificazione di tamburo graduato, testina di scansione e sull'aiuto di montaggio!

¡Tener en cuenta que concuerde la indicación del diámetro en la etiqueta del tambor graduado, del cabezal lector y en la de la ayuda del montaje!



1.

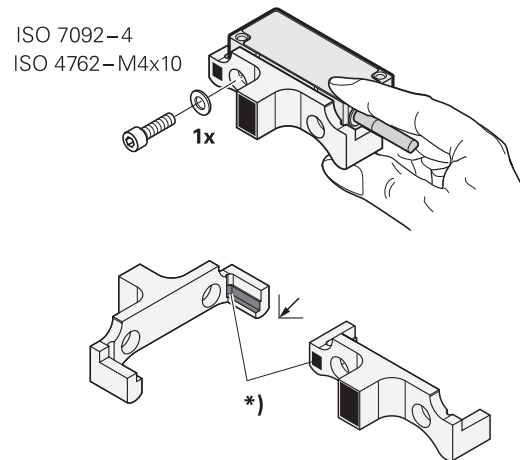
Lightly tighten the M4 screw. The scanning head must rest in the corner*) indicated in the illustration.

M4 Schraube leicht festziehen. Abtastkopf muss in markierter Ecke) aufliegen.*

*Serrer légèrement la vis M4. La tête caprice doit se trouver au niveau de l'angle identifié par *).*

*Non serrare a fondo la vite M4. La testina di scansione deve trovarsi nello spigolo marcato *).*

*Apretar levemente el tornillo M4. El cabezal lector debe estar apoyado en la esquina marcada con *).*



2.

Gently press the scanning head and mounting aid against the scale drum and the mounting surface and fasten with the screw.

Abtastkopf plus Montagehilfe mit geringer Kraft gegen die Teilungstrommel und Anschraubfläche drücken und festschrauben.

Exercer une légère pression sur l'ensemble tête caprice/outil de montage pour les pousser vers le tambour gradué et les amener sur la surface d'appui, puis les visser.

Premere leggermente la testina di scansione con aiuto di montaggio contro il tamburo graduato e la superficie di montaggio e avvitare a fondo.

Apretar el cabezal palpador y la ayuda de montaje con una fuerza reducida contra el tambor de graduación y la superficie de enroscado y enroscar fuertemente.

3.

Remove the M4 screw.

M4 Schraube entfernen.

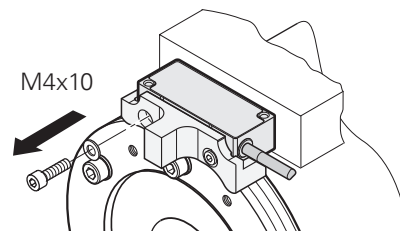
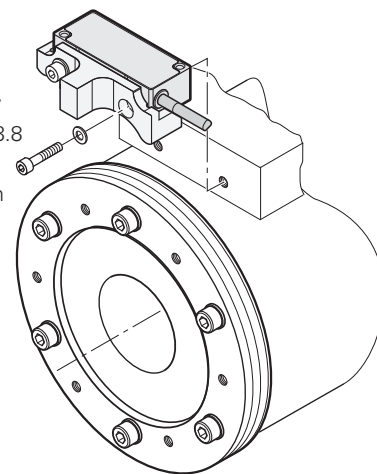
Retirer la vis M4.

Rimuovere la vite M4.

Extraer el tornillo M4.

ISO 7092-3-200HV
ISO 4762-M3x25-8.8

1x
M_d = 0.83 ± 0.05 Nm



4.

Tighten the M3 screw and remove the mounting aid.

M3 Schraube festschrauben und Montagehilfe entfernen.

Fixer la vis M3 et retirer l'outil d'aide au montage.

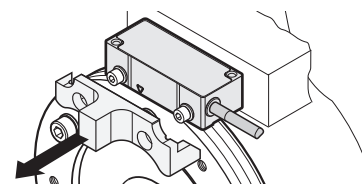
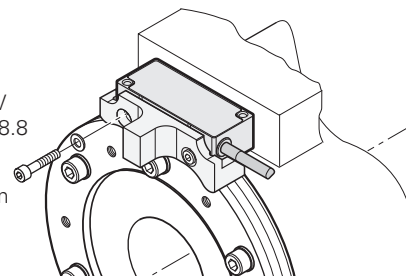
Stringere a fondo la vite M3 e rimuovere l'aiuto di montaggio.

Apretar el tornillo M3 y retirar la ayuda de montaje.

ISO 7092-3-200HV
ISO 4762-M3x25-8.8

1x

$M_d = 0.83 \pm 0.05 \text{ Nm}$



5.

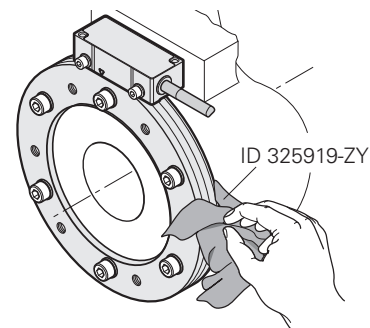
If necessary, clean the scale drum with a lint-free cloth and isopropyl alcohol.

Bei Bedarf Teilungstrommel mit fusselfreiem Tuch und Isopropylalkohol reinigen.

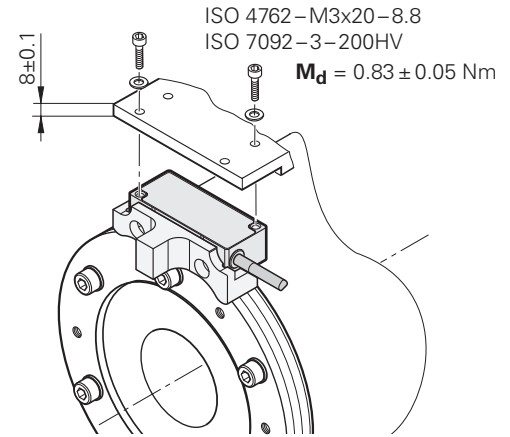
Au besoin, nettoyer le tambour gradué à l'aide d'un chiffon sans peluches imprégné d'alcool isopropylique.

All'occorrenza, pulire il tamburo graduato con un panno pulito che non lascia pelucchi e alcol isopropilico.

Si fuera necesario, limpiar el tambor graduado con alcohol isopropileno y un trapo limpio que no suelte pelusa.



Alternative mounting option
Alternative Anbaumöglichkeit
Alternative de possibilité de montage
Possibilità di montaggio alternativa
Posible montaje alternativo



Check the resistance between the connector housing and the machine.

Desired value: 1 Ω max.

Elektrischen Widerstand zwischen Steckergehäuse und Maschine prüfen.

Sollwert: 1 Ω max.

Tester la résistance électrique entre le carter de la prise et la machine.

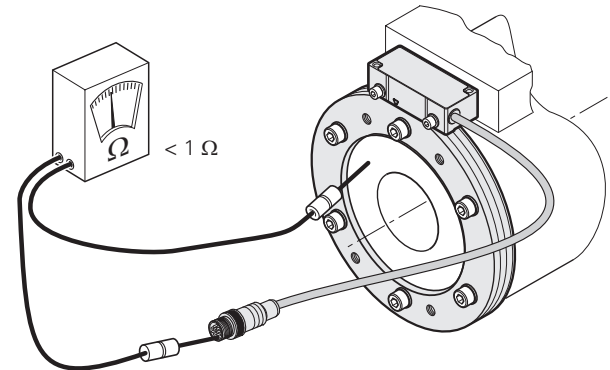
Valeur nominale: 1 Ω max.

Controllare la resistenza elettrica tra l'alloggiamento del connettore e la macchina.

Valore nominale: 1 Ω max.

Comprobar la resistencia eléctrica entre la carcasa del conector y la máquina.

Valor nominal: 1 Ω máx.



HEIDENHAIN

DR. JOHANNES HEIDENHAIN GmbH

Dr.-Johannes-Heidenhain-Straße 5

83301 Traunreut, Germany

☎ +49 8669 31-0

FAX +49 8669 32-5061

E-mail: info@heidenhain.de

Technical support **FAX** +49 8669 32-1000

Measuring systems ☎ +49 8669 31-3104

E-mail: service.ms-support@heidenhain.de

NC support ☎ +49 8669 31-3101

E-mail: service.nc-support@heidenhain.de

NC programming ☎ +49 8669 31-3103

E-mail: service.nc-pgm@heidenhain.de

PLC programming ☎ +49 8669 31-3102

E-mail: service.plc@heidenhain.de

APP programming ☎ +49 8669 31-3106

E-mail: service.app@heidenhain.de

www.heidenhain.de

1177157-01



1177157-01-A-01 · 11/2021