



**Functional
Safety**

Abtasteinheit
Scanning unit
Tête caprice
Testina
Cabezal



www.heidenhain.com/documentation

HEIDENHAIN

Montageanleitung
Mounting Instructions
Instructions de montage
Istruzioni di montaggio
Instrucciones de montaje

AE ECI4010 EnDat22
ID 1130167-xx

AE EBI4010 EnDat22
ID 1130173-xx

FOABA3: AA02
ANELA1: 5PS15
BELEA1: T9, EZ

12/2021

Inhalt
Contents
Sommaire
Indice
Índice

Seite
3 Hinweise
4 Warnhinweise
6 Lieferumfang
8 Kundenseitige Anschlussmaße (mm)
10 Hinweise zur Montage
12 Montage
13 Anschlussbelegung
14 Kabelanschluss
18 Abschließende Arbeiten
19 Demontage

Page
3 Notes
4 Warnings
6 Items supplied
8 Required mating dimensions (mm)
10 Mounting information
12 Mounting
13 Pin layout
14 Cable connection
18 Final steps
19 Disassembly

Page
3 Remarques
4 Avertissement
6 Contenu de la fourniture
8 Conditions requises pour le montage (mm)
10 Remarques sur le montage
12 Montage
12 Raccordements
14 Raccordement du cable
18 Opérations finales
19 Demontage

Pagina
4 Note
4 Avvertenze
6 Standard di fornitura
8 Quote per il montaggio (mm)
10 Avvertenze per il montaggio
12 Montaggio
13 Piedinatura
14 Collegamento del cavo
18 Operazioni finali
19 Smontaggio

Página
4 Indicaciones
4 Advertencias
6 Elementos suministrados
8 Cotas de montaje requeridas (mm)
10 Indicaciones para el montaje
12 Montaje
13 Distribución del conector
14 Conexión de cable
18 Trabajos finales
19 Desmontaje

Hinweise

Notes

Remarques

Note

Indicaciones

Für die bestimmungsgemäße Verwendung des Messgeräts sind die Angaben in der zugehörigen Produktinformation Exl 40x0 einzuhalten.

Adhere to the applicable Product Information sheet for Exl 40x0 to ensure the correct and intended operation of the encoder.

Pour une utilisation conforme du système de mesure, respecter les données contenues dans l'information produit relative à l'Exl 40x0.

Per un corretto utilizzo del sistema di misura attenersi alle indicazioni riportate nelle Informazioni Prodotto Exl 40x0.

Para un uso adecuado del sistema de medida deben seguirse las indicaciones que figuran en la Información de Producto Exl 40x0 correspondiente.

Beachten Sie auch die zugehörige Montageanleitung Teilungstrommel TTR Exl 4000

Also follow the applicable mounting instructions for the TTR Exl 4000 scale drum

Consulter aussi les instructions de montage du tambour gradué TTR Exl 4000

Prestare attenzione alle istruzioni di montaggio per il tamburo TTR Exl 4000

Consultar también las instrucciones de montaje correspondientes al tambor graduado TTR Exl 4000

Das Messgerät erfüllt die grundlegenden Anforderungen der Normen.

The encoder complies with the fundamental requirements of the standards.

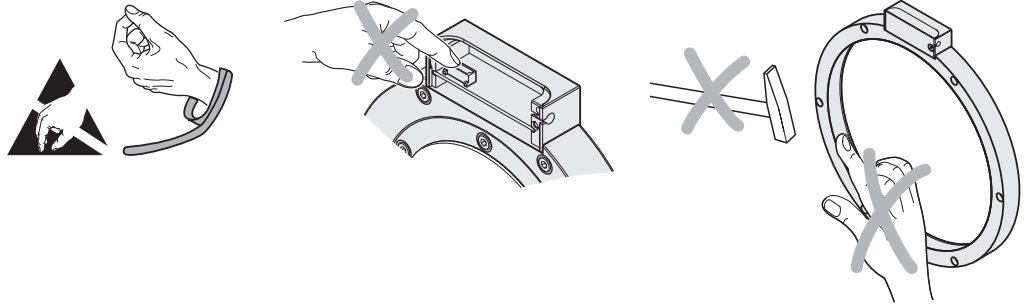
Le système de mesure remplit les exigences fondamentales des normes.

Il sistema di misura è conforme alle prescrizioni delle norme.

El sistema de medida cumple con los requisitos básicos de las normas.

} EN ISO 13849-1: 2015
EN 61508-2
IEC 61800-5-3

Warnhinweise
Warnings
Avertissements
Avvertenze
Advertencias



Achtung:

– Nach Installation sowie Austausch des Messgerätes ist ein Abnahmetest der Maschine gemäß den Angaben des Herstellers durchzuführen.

- Die Montage und Inbetriebnahme ist von einer qualifizierten Fachkraft unter Beachtung der örtlichen Sicherheitsvorschriften vorzunehmen.
- Die Steckverbindung darf nur spannungsfrei verbunden oder gelöst werden.
- Die Anlage muss spannungsfrei geschaltet sein!
- Zusätzlich muss der Maschinenhersteller/-konstrukteur die erforderlichen weiteren Angaben zur Endmontage (z.B. Losdrehicherung für Schrauben ja/nein) für die jeweilige Anwendung selbst festlegen.
- Der direkte Kontakt von aggressiven Medien mit Messgerät und Steckverbinder ist zu vermeiden.
- Reinigen Sie das Gerät nicht mit organischen Lösungsmittel wie Verdünner, Alkohol oder Benzin.
- Messgeräte, die in der Applikation zum Ausfall einer Sicherheitsfunktion beigetragen haben, sind inklusive der Befestigungsteile (Schrauben - Passfeder) an HEIDENHAIN zurückzusenden.

Note:

- After installation and replacement of the encoder, an acceptance test of the machine is to be performed as specified by the manufacturer.**
- *Mounting and commissioning is to be conducted by a qualified specialist under compliance with local safety regulations.*
- *Do not engage or disengage any connections while under power.*
- *The system must be disconnected from power.*
- *In addition to this, the machine manufacturer or designer himself must define the other data required for final assembly (e.g. anti-rotation lock for screws required or not) for the respective application.*
- *Avoid direct contact of aggressive media with the encoder and connector.*
- *Do not clean the encoder with organic solvents like thinners, alcohol or benzine.*
- *Encoders that have contributed to the failure of a safety function in the application must be returned to HEIDENHAIN, together with the fasteners (screws - feather key).*

Attention:**– Un test de réception de la machine doit être effectué après toute installation ou échange de système de mesure, conformément aux indications du fabricant.**

- Le montage et la mise en service doivent être assurés par un personnel qualifié dans le respect des consignes de sécurité locales.
- Le connecteur ne doit être connecté ou déconnecté qu'hors tension.
- L'équipement doit être hors tension.
- D'autre part, le fabricant/constructeur de la machine doit définir lui-même des données supplémentaires pour le montage final (p.ex. frein de filet de vis oui/non) dans sa propre application.
- Eviter le contact direct de produits agressifs avec les systèmes de mesure et les connecteurs.
- Ne pas nettoyer l'appareil avec des solvants organiques tels que diluant, alcool ou essence.
- Dans l'application, les systèmes de mesure qui ont provoqué la défectuosité d'une fonction de sécurité sont à retourner à HEIDENHAIN avec les pièces de fixation (vis - clavette).

Attenzione:**– Dopo l'installazione e la sostituzione del sistema di misura eseguire un test di funzionamento della macchina secondo le indicazioni del costruttore.**

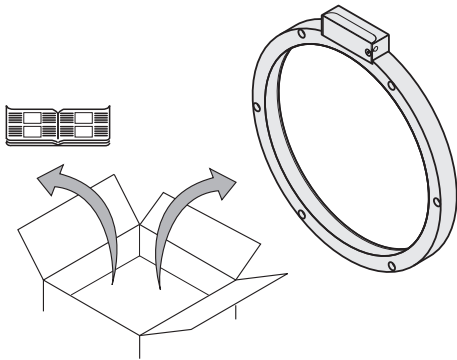
- Il montaggio e la messa in funzione devono essere eseguite da personale qualificato nel rispetto delle norme di sicurezza locali.
- I cavi possono essere collegati o scollegati solo in assenza di tensione.
- L'impianto deve essere spento.
- Inoltre, il costruttore o il progettista della macchina devono definire le ulteriori procedure necessarie per completare il montaggio (ad esempio: sicurezza allentamento viti sì/no) di ogni specifica applicazione.
- È da evitare il contatto diretto di mezzi aggressivi con il sistema di misura e il connettore.
- Non pulire l'apparecchio con solventi organici quali diluenti, alcool o benzina.
- In caso di malfunzionamento inviare i sistemi di misura a HEIDENHAIN completi di sistemi di fissaggio.

Attention:**– Tras la instalación o intercambio del sistema de medida debe realizarse un test de recepción siguiendo las indicaciones del fabricante.**

- El montaje y la puesta en marcha deben ser realizados por un especialista cualificado, observando las prescripciones locales de seguridad.
- Conectar o desconectar el conector sólo en ausencia de tensión.
- ¡La instalación debe ser conectada en ausencia de tensión!
- Adicionalmente, el fabricante/constructor de la máquina debe determinar él mismo el resto de indicaciones requeridas para el montaje final para cada aplicación en particular (p.ej., seguro antigiro para tornillos sí/no).
- Debe evitarse el contacto directo de medios agresivos con el sistema de medida y con el conector.
- No limpiar el aparato con disolventes orgánicos como diluyentes, alcohol o gasolina.
- Los sistemas de medida que durante su aplicación hayan contribuido al fallo de una función de seguridad deben ser devueltos a HEIDENHAIN incluyendo las piezas de sujeción (tornillos - chavetero).

Lieferumfang
Items supplied
Objet de la fourniture
Standard di forniture
Elementos suministrados

Abtasteinheit
Scanning unit
Tête caprice
Testina di scansione
Cabezal



Nicht im Lieferumfang: Befestigungsschrauben
Not included in delivery: *Mounting screws*
Non inclus dans la livraison : Vis de fixation
Non inclusi nello standard di forniture: *viti di fissaggio*
No figura entre los elementos suministrados: Tornillos de sujeción

Separat bestellen:

Order separately:

Commander séparément:

Ordinare separatamente:

Pedir por separado:

Montagehilfe

Mounting aid

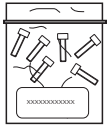
Outil de montage

Aiuto di montaggio

Ayuda para el montaje



ID 1075573-01



Schrauben zur Befestigung

Screws for fastening

Vis de fixation

Viti per il fissaggio

Tornillos para la sujeción

} ISO 4762–M4x25–8.8–**MKL**, ID 202264-88

MKL (DIN 267-27) = Stoffschlüssige Losdreh-sicherung
Materially bonding anti-rotation lock
Frein de filet
Frenafiletta
Seguro anti-giro por adhesión

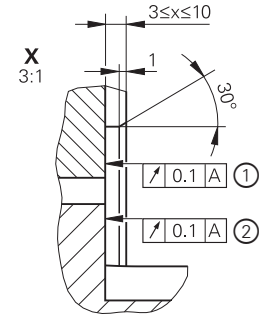
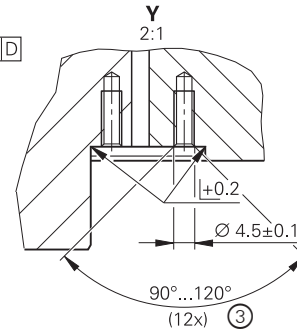
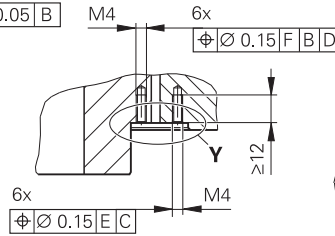
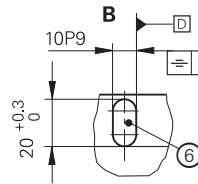
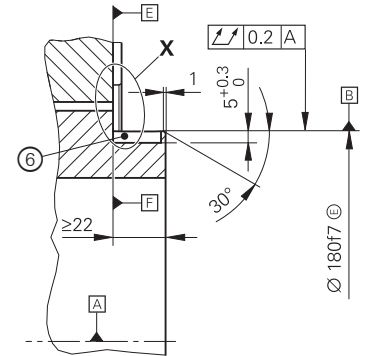
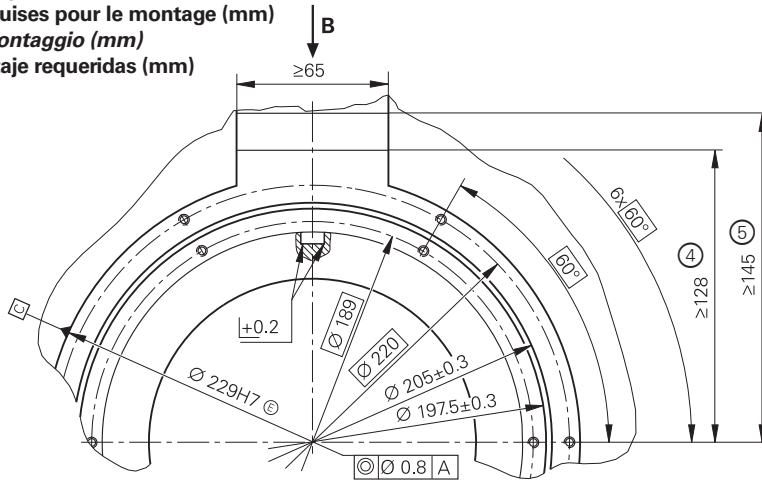
Kundenseitige Anschlussmaße (mm)

Required mating dimensions (mm)

Conditions requises pour le montage (mm)

Quote per il montaggio (mm)

Cotas de montaje requeridas (mm)



\textcircled{A} = Lagerung Kundenwelle
Bearing of mating shaft
Roulement de l'arbre client
Asse cuscinetti lato cliente
Rodamiento eje del cliente

- ① = Auflagefläche Stator
- ② = Auflagefläche Rotor
- ③ = Fase am Gewindeanfang obligatorisch für stoffschlüssige Losdrehesicherung
- ④ = Erforderlicher Einbauraum mit geschlossenem Gehäusedeckel
- ⑤ = Erforderlicher Einbauraum zum Öffnen des Gehäusedeckels
- ⑥ = Nut für Passfeder DIN 6885 – A – 10 x 8 x 20

- ① = *Bearing surface of stator*
- ② = *Bearing surface of rotor*
- ③ = *Chamfer at start of thread is obligatory for materially bonding anti-rotation lock*
- ④ = *Space necessary when encoder cover is closed*
- ⑤ = *Space necessary when encoder cover is open*
- ⑥ = *Slot for feather key DIN 6885 – A – 10 x 8 x 20*

- ① = Surface d'appui du stator
- ② = Surface d'appui du rotor
- ③ = Chanfrein requis en entrée du filet pour le frein filet
- ④ = Espace requis avec le capot fermé
- ⑤ = Espace requis pour l'ouverture du capot
- ⑥ = Rainure de clavette DIN 6885 – A – 10 x 8 x 20

- ① = *Superficie di contatto statore*
- ② = *Superficie di contatto rotore*
- ③ = *Smusso a inizio filetto obbligatorio per frenafilletti*
- ④ = *Ingombro necessario con coperchio chiuso*
- ⑤ = *Ingombro necessario per apertura coperchio*
- ⑥ = *Scanalatura per linguette DIN 6885 – A – 10 x 8 x 20*

- ① = Superficie de contacto del Estator
- ② = Superficie de contacto del Rotor
- ③ = Chaflán en el comienzo de la rosca obligatoria para el seguro anti-giro por adhesión.
- ④ = Espacio de instalación requerido con tapa de la carcasa cerrada
- ⑤ = Espacio de instalación requerido para la abertura de la tapa de la carcasa
- ⑥ = Ranura para chavetero DIN 6885 – A – 10 x 8 x 20

Hinweise zur Montage
Mounting information
Procédure de montage
Avvertenze per il montaggio
Indicaciones para el montaje

Montagehinweise dringend beachten!
Follow the Mounting Instructions carefully!
Respecter impérativement les instructions de montage!
Attenersi scrupolosamente alle indicazioni di montaggio!
Seguir fielmente las indicaciones para el montaje!

Bitte beachten Sie die Verarbeitungshinweise im Prospekt "Messgeräte für elektrische Antriebe"; Kapitel "Allgemeine mechanische Hinweise" unter "Drehgeber mit Functional Safety".

Please follow the processing instructions in the "Encoders for Servo Drives" brochure in the chapter titled "General mechanical information" under "Rotary encoders with functional safety."

Tenez compte des informations qui figurent dans le catalogue «Systèmes de mesure pour entraînements électriques», au chapitre «Informations mécaniques d'ordre général», sous «Capteurs rotatifs avec Functional Safety».

Prestare attenzione alle indicazioni di montaggio nel catalogo "Encoders for Servo Drives"; capitolo "General mechanical information" sotto "Rotary encoders with functional safety."

Por favor, tener en cuenta los consejos para el uso que aparecen en el catálogo "Sistemas de medida para accionamientos eléctricos" capítulo "Consejos mecánicos generales" apartado "Captadores rotativos con seguridad funcional".

Auf lack-, staub- und fettfreie Montagefläche und Gewinde achten!

Ensure that the mounting surface and threads are free of paint, dust or grease!

S'assurer que la surface de montage et le filet sont exempts de peinture, de poussière et de graisse !

Assicurarsi che la superficie di montaggio e filetto siano privi di vernice, polvere e grasso!

Tener en cuenta que la superficie de montaje y la rosca se encuentren libres de grasa pintura o polvo.

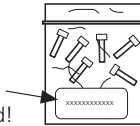
Auf das Verfallsdatum achten!

Pay attention to the expiration date!

Attention à la date de péremption!

Attenzione alla data di scadenza!

¡Tener en cuenta la fecha de caducidad!



ISO 4762-M4x25-8.8-MKL, ID 202264-88

Die Montage der Schrauben von HEIDENHAIN muss auf Grund der Schraubensicherung innerhalb von 5 Minuten abgeschlossen sein!

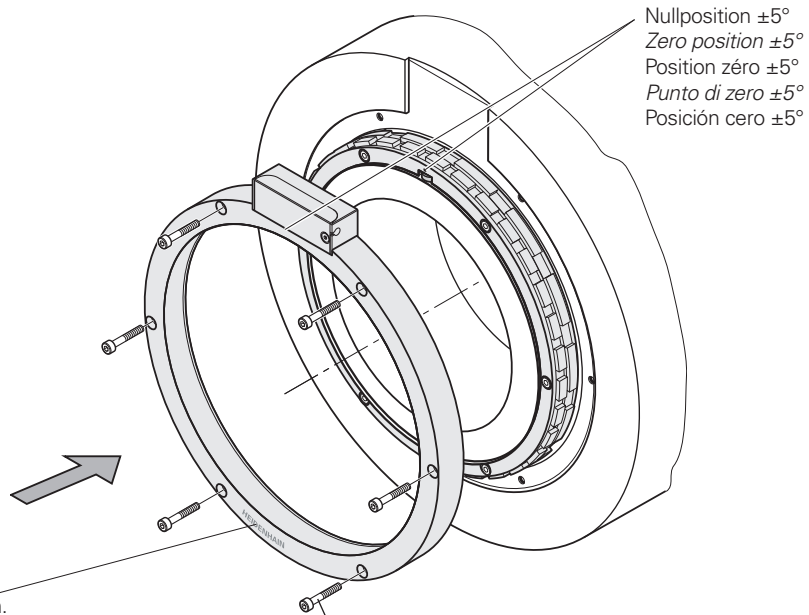
Assembly of the HEIDENHAIN screws must be completed within 5 minutes due to the thread-locking fluid!

En raison du frein de filet, le montage des vis de HEIDENHAIN doit être terminé en 5 minutes !

Il montaggio delle viti deve essere completato entro 5 minuti per garantire l'efficace funzionamento del frenafiletti.

Por causa del seguro del tornillo, el montaje del tornillo de HEIDENHAIN debe estar concluido en el transcurso de 5 minutos.

Montage
Mounting
Montage
Montaggio
Montaje



Beschriftung muss sichtbar sein.
The labeling must be visible.
L'inscription doit être visible.
La scritta deve essere visibile.
La etiqueta debe estar visible.

6x
ISO 4762-M4x25-8.8-MKL, ID 202264-88
M_d = 2.2 ±0.13 Nm

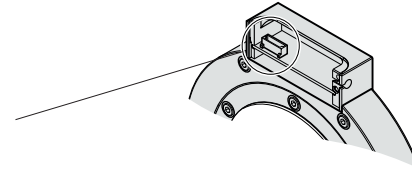
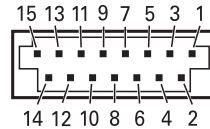
Anschlussbelegung


Pin layout

Affectation des plots

Piedinatura

Distribución del conector



	13	11	14	12	7	8	9	10	5	6
ECI4010	$U_P^{1)}$ ●————●	Sensor $U_P^{1)}$	$0V^{2)}$ ●————●	Sensor $0V^{2)}$	DATA	\overline{DATA}	CLOCK	\overline{CLOCK}	T+	T-
EBI4010	U_P	U_{BAT}	$0V^{3)}$ ●————●	$0V_{BAT}^{3)}$	DATA	\overline{DATA}	CLOCK	\overline{CLOCK}	T+	T-
	BNGN	BU	WHGN	WH	GY	PK	VT	YE	BN	GN

Nichtverwendete Pins oder Adern dürfen nicht belegt werden!

Vacant pins or wires must not be used!

Les plots ou fils non utilisés ne doivent pas être raccordés!

Lasciare liberi i pin e i fili inutilizzati!

¡No conectar los pins o hilos no utilizados!

T= Temperatursensor

Temperature sensor

Sonde de température

Sensore di temperatura

Sensor de temperatura

1), 2), 3)= Jeweils intern im Messgerät verbunden

Connected internally in the encoder.

Chacun raccordé à l'intérieur du système de mesure

Relativo collegamento interno nell'encoder

En cada caso conectado internamente en el sistema de medida

BAT= Externe Pufferbatterie

External buffer battery

Batterie-tampon externe

Batteria tampone esterna

Batería externa

Kabelanschluss

Cable connection

Raccordement du cable

Cavo di colleganto

Conexión de cable

Ausgangs-Kabelbaugruppen von **HEIDENHAIN** verwenden.
(siehe Montageanleitung ID 1123826-xx)

Use **HEIDENHAIN** output cable assemblies.
(See Mounting Instructions, ID 1123826-xx.)

Utiliser les groupes de câbles de **HEIDENHAIN**.
(cf. instructions de montage ID 1123826-xx)

Utilizzare cavi in uscita **HEIDENHAIN**.
(Vedere istruzioni di montaggio ID 1123826-xx)

Utilizar el conjunto de cables de salida de **HEIDENHAIN**.
(ver instrucciones de montaje ID 1123826-xx)

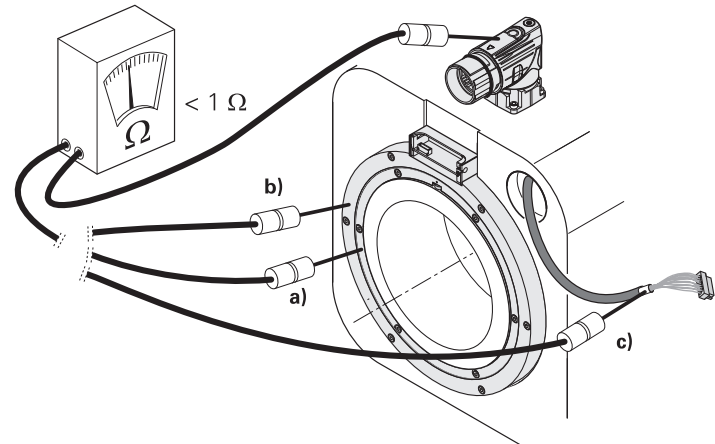
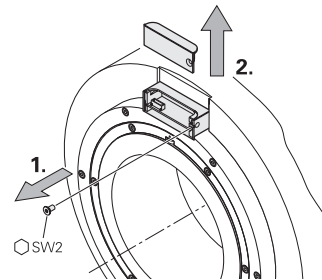
- 3.** Elektrischen Widerstand zwischen Flanschdose und Rotor **a)**,
Stator **b)** und Crimphülse **c)** prüfen. Sollwert: < 1 Ohm.

Check the electrical resistance between the flange socket and rotor **a)**,
stator **b)**, and crimp sleeve **c)**. Nominal value: < 1 ohm

Vérifier la résistance électrique entre l'embase et le rotor **a)**, entre
l'embase et le stator **b)** et entre l'embase et la douille à sertir **c)**.
Valeur nominale : < 1 Ohm.

Verificare la resistenza elettrica tra presa da pannello e rotore **a)**,
statore **b)** e boccola a crimpare **c)**. Valore nominale: < 1 Ohm.

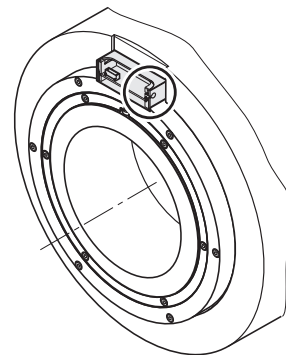
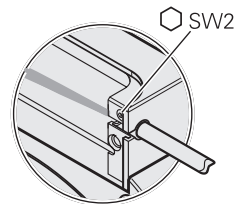
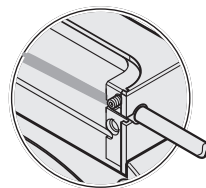
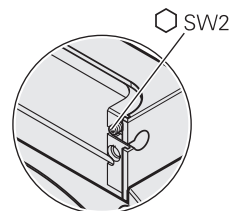
Comprobar la resistencia eléctrica entre conector base y rotor **a)**,
estator **b)** y manguitos de engarzar **c)** Valor teórico: < 1 Ohm.

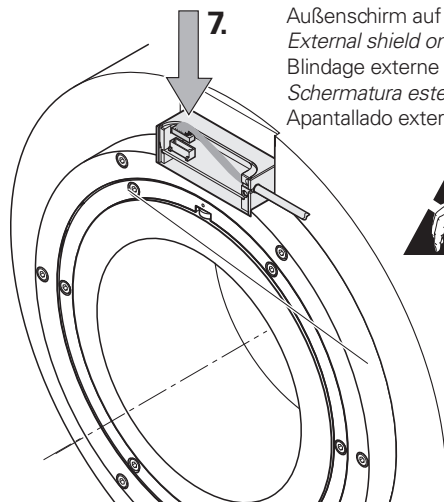


4. Gewindestift herausdrehen.
Screw out the setscrew.
Retirer la vis sans tête.
Svitare la vite senza testa.
Desatornillar el pasador.

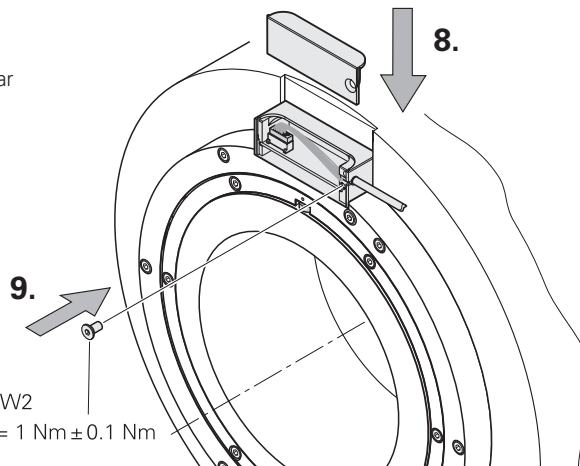
5. Kabel einfädeln und Crimphülse **bis auf Anschlag** einschieben.
Thread the cable and insert the crimp sleeve as far as it will go.
Enfiler le câble et insérer la douille à sertir **jusqu'à la butée.**
Infilare il cavo e far scorrere la boccola a crimpare fino a battuta.
Enhebrar el cable y encajar **hasta el tope** los manguitos de engarzar.

6. Gewindestift nicht hervorstehend zur Oberfläche einschrauben.
Screw in the setscrew far enough to ensure that it does not protrude from the surface.
Visser la vis sans tête sur la surface de manière à ce qu'elle ne dépasse plus.
Avvitare la vite senza testa in modo che non sporga dalla superficie.
Atornillar el pasador sin que sobresalga de la superficie.





7. Außenschirm auf Crimphülse
 External shield on crimp sleeve
 Blindage externe sur la douille à sertir
 Schermatura esterna sulla boccola a crimpare
 Apantallado externo sobre el manguito de engarzar



SW2
 $M_d = 1 \text{ Nm} \pm 0.1 \text{ Nm}$

Zur Vermeidung von Kabelbeschädigungen die Montagehilfe zum Anstecken und Abziehen der Kabelbaugruppe verwenden. Die Abziehungskraft darf nur am Stecker der Kabelbaugruppe und nicht an den Adern wirken.

To avoid damage to the cable, use the mounting aid to connect and disconnect the cable assembly. The pulling force must be applied only to the connector of the cable assembly, and not to the wires!

Utiliser l'outil de montage pour enficher/retirer le connecteur et ainsi éviter d'endommager les câbles. La force de retrait ne doit être appliquée qu'au connecteur du câblage, et non aux fils.

Utilizzare l'apposito attrezzo per collegare e scollegare il connettore PCB, per evitare di danneggiare i cavi. Applicare la forza solo sul connettore e non sui fili.

Utilizar el útil de montaje para conectar y extraer el conjunto del cable a fin de evitar daños en el mismo cable. La fuerza de extracción sólo puede aplicarse en la funda y no en los cables.



ID 1075573-01

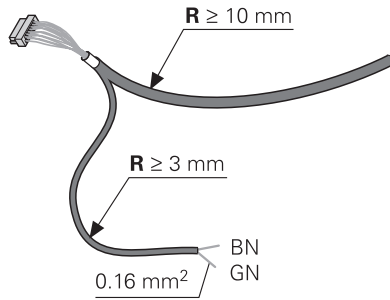
Biegeradius **R**
(fest verlegt)

Bending radius **R**
(Rigid configuration)

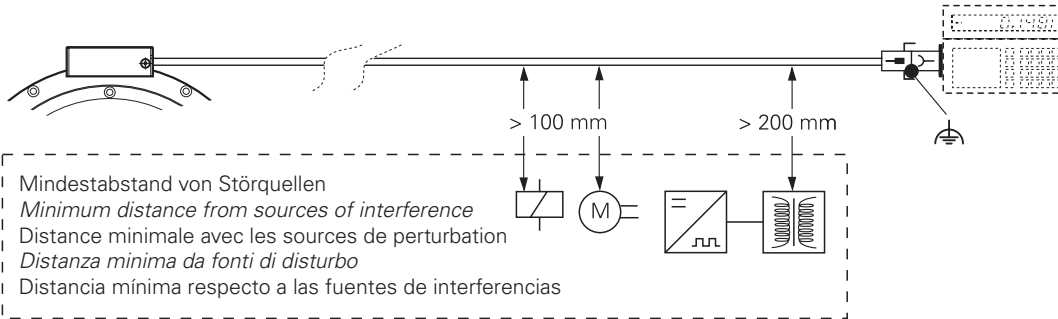
Rayon de courbure **R**
(Fixé)

Raggio di curvatura **R**
(Posa fissa)

Radio de curvatura **R**
(Instalado permanentemente)



Kabel durch Zugentlastung sichern
Secure cable with strain relief
Consolider le câble per décharge de traction
Fissare il cavo con fermacavo
Asegurar el cable mediante la descarga de tracción



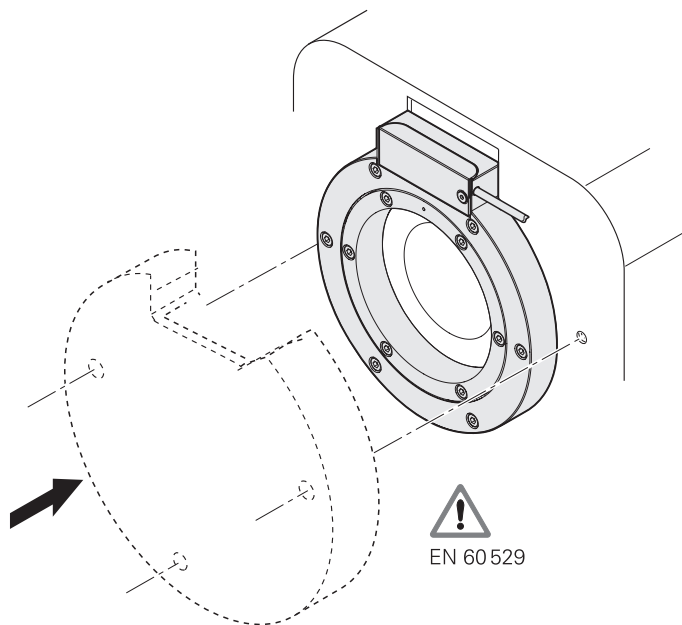
Abschließende Arbeiten

Final steps

Opérations finales

Operazioni finali

Trabajos finales



Drehende Teile sind nach erfolgtem Anbau gegen unbeabsichtigtes Berühren im Betrieb ausreichend zu sichern.

After installation, all rotating parts must be secured adequately against accidental contact during operation.

Une fois le système de mesure monté, les pièces en rotation doivent être suffisamment protégées de tout contact lors du fonctionnement.

Dopo il montaggio, le parti rotanti devono essere sufficientemente protette contro il contatto accidentale durante il funzionamento.

Una vez montadas, las piezas giratorias deben protegerse suficientemente con el contacto no intencionado durante el funcionamiento.

Demontage
Disassembly
Demontage
Smontaggio
Desmontaje

Die Steckverbindung darf nur spannungsfrei gelöst werden.

Do not disengage any connections while under power.

La déconnexion ne doit être faite qu'hors potentiel.

Il connettore può essere rimosso solo quando è stata tolta tensione.

Desconectar el conector sólo en ausencia de tensión.

Zum Demontieren die Montageschritte der Seiten 12-18 in umgekehrter Reihenfolge durchführen.

For disassembly, follow the steps on pages 12–18 in reverse order.

Pour le démontage, répéter les étapes de montage des pages 12 à 18 dans l'ordre inverse.

Per lo smontaggio eseguire le operazioni descritte nelle pagine 12-18 in sequenza inversa.

Para el desmontaje ejecutar en secuencia inversa los pasos de montaje descritos en las páginas 12 a 18.

Im Ersatzfall bzw. zur erneuten Montage Gewinde M4 nachschneiden und neue Schrauben mit stoffschlüssiger Losdrehicherung verwenden!

In case of replacement or for remounting, recut the M4 threads and use new screws with materially bonding anti-rotation lock!

En cas de remplacement ou de remontage, reprendre le filetage M4 et utiliser de nouvelles vis, avec frein filet!

In caso di sostituzione e di un nuovo montaggio, tagliare la vite M4 e utilizzare una vite nuova con frenafiletti

¡En caso de repuesto o para un montaje de nuevo, repasar la rosca M4 y utilizar tornillos nuevos con seguro antigiro por adhesión!

HEIDENHAIN

DR. JOHANNES HEIDENHAIN GmbH

Dr.-Johannes-Heidenhain-Straße 5

83301 Traunreut, Germany

☎ +49 8669 31-0

FAX +49 8669 32-5061

E-mail: info@heidenhain.de

Technical support **FAX** +49 8669 32-1000

Measuring systems ☎ +49 8669 31-3104

E-mail: service.ms-support@heidenhain.de

NC support ☎ +49 8669 31-3101

E-mail: service.nc-support@heidenhain.de

NC programming ☎ +49 8669 31-3103

E-mail: service.nc-pgm@heidenhain.de

PLC programming ☎ +49 8669 31-3102

E-mail: service.plc@heidenhain.de

APP programming ☎ +49 8669 31-3106

E-mail: service.app@heidenhain.de

www.heidenhain.de