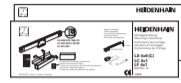
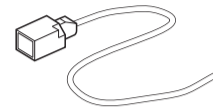
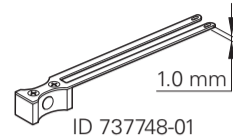


LS 406/476 /486 (C)
LC 481/491 F, 491 M
LF 401/481

Separat bestellen:
 Order separately:
 A commander séparément:
 Ordinare a parte:
 Para pedir por separado:

Montagelehre
 Mounting gauge
 Gabarit de montage
 Distanziale di montaggio
 Calibre de montaje



Geräteschild-Aufkleber aufbewahren
 Retain the encoder ID label
 Conserver l'autocollant de l'étiquette signalétique
 Conservare targhetta adesiva
 Conservar la etiqueta adhesiva del aparato

HEIDENHAIN

Montageanleitung
 Mounting Instructions
 Instructions de montage
 Istruzioni di montaggio
 Instrucciones de montaje

LS 4x6 (C)
LC 4x1
LF 4x1
 BEFEA1: B

1/2013



816552-90 · Ver00 · Printed in Germany

Allgemeine Hinweise · General Information · Informations générales · Informazioni generali · Información general



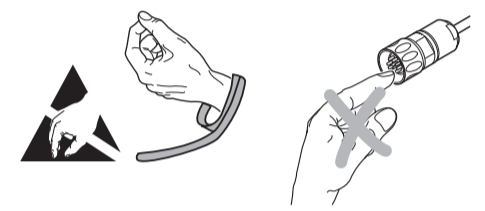
Achtung: Die Montage und Inbetriebnahme ist von einer qualifizierten Fachkraft unter Beachtung der örtlichen Sicherheitsvorschriften vorzunehmen.
 Die Steckverbindung darf nur spannungsfrei verbunden oder gelöst werden.
 Die Anlage muss spannungsfrei geschaltet sein!

Note: Mounting and commissioning is to be conducted by a qualified specialist under compliance with local safety regulations.
 Do not engage or disengage any connections while under power.
 The system must be disconnected from power.

Attention: Le montage et la mise en service doivent être assurés par un personnel qualifié dans le respect des consignes de sécurité locales.
 Le connecteur ne doit être connecté ou déconnecté qu'hors potentiel.
 L'équipement doit être connecté hors potentiel!

Attenzione: Il montaggio e la messa in funzione devono essere eseguite da personale qualificato nel rispetto delle norme di sicurezza locali.
 I cavi posso essere collegati o scollegati solo in assenza di tensione.
 L'impianto deve essere spento!

Atención: El montaje y la puesta en marcha deben ser realizados por un especialista cualificado, observando las prescripciones locales de seguridad.
 Conectar o desconectar el conector sólo en ausencia de tensión.
 ¡La instalación debe ser conectada en ausencia de tensión!

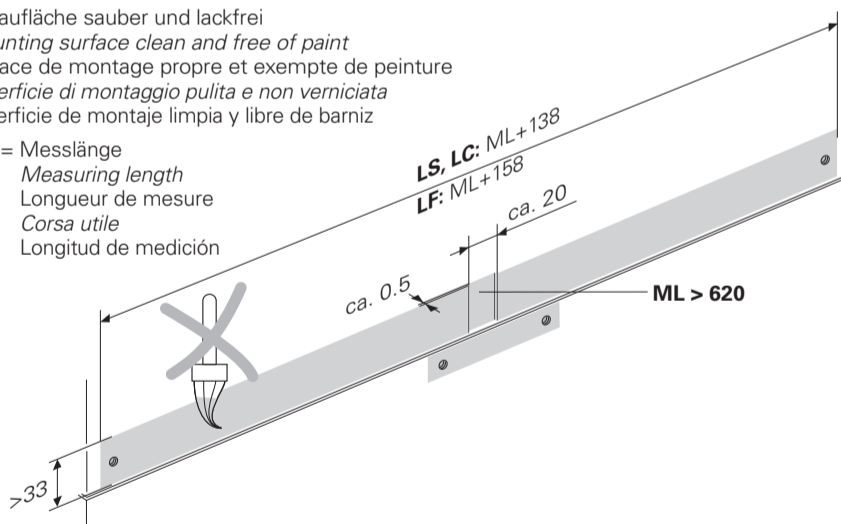


Maße in mm
 Dimensions in mm
 Cotes en mm
 Dimensioni in mm
 Dimensiones en mm

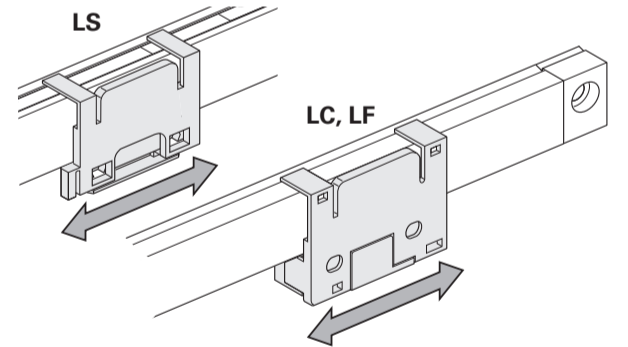
Allgemeine Hinweise · General Information · Informations générales · Informazioni generali · Información general

Anbaufläche sauber und lackfrei
 Mounting surface clean and free of paint
 Surface de montage propre et exempte de peinture
 Superficie di montaggio pulita e non verniciata
 Superficie de montaje limpia y libre de barniz

ML = Messlänge
 Measuring length
 Longueur de mesure
 Corsa utile
 Longitud de medición



LS 4x6
LC 4x1
LF 4x1

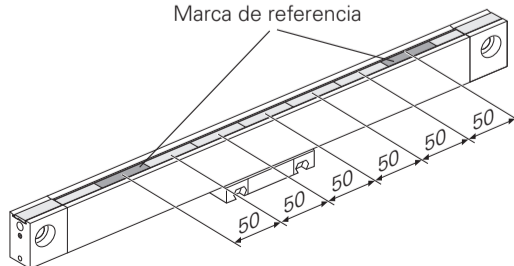


Achtung: Nur mit Transportsicherung manuell verfahren!
Caution: Move manually only with the shipping brace!
Attention: déplacement manuel seulement avec sécurité de transport!
Attenzione: Muovere manualmente solo con dispositivo di sicurezza per il trasporto installato
¡Atención: Desplazar manualmente sólo con seguro de transporte!

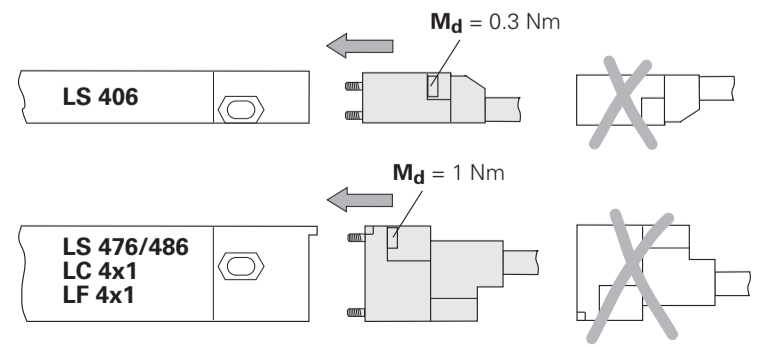
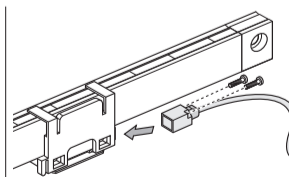
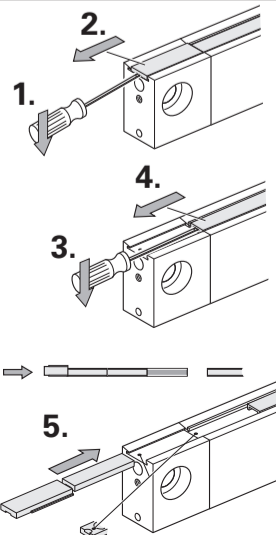
Allgemeine Hinweise · General Information · Informations générales · Informazioni generali · Información general

LS 4x6

Referenzmarken-Lage
 Reference mark
 Marque de référence
 Indici di riferimento
 Marca de referencia



ID 295795-01 ID 294336-01



LS, LC: 16.5±2
LF: 31±2

ML

121.5

Ⓢ

Ⓢ = Beginn der Messlänge ML
Begin. of meas. length ML
Début longueur utile ML
Inizio lunghezza di misura ML
Comienzo longitud útil ML

F = Maschinenführung
Machine guideway
Guidage de la machine
Guida della macchina
Guía de la máquina

***) Lieferumfang**
Items supplied
Contenu de la fourniture
Standard di fornitura
Elementos suministrados

***) ISO 4762-M8x25**
oder, or, ou, o, o
DIN 6912-M8x25

***) D13.0/8.4**

ISO 4762-M8
überstehend
extends
en saillie
sporgente
saliente

≈ 3 mm

DIN 6912-M8
bündig
flush
bord-à-bord
a paro
a ras

1.

1±0.3

ISO 4762-M4x20

***) D7.0/4.3**

***) D13.0/8.4**

2.

P = Punkte zum Ausrichten
Points for alignment
Points pour alignement
Punti per l'allineamento
Puntos para la alineación

LF: 9

P₁, P₂

LS, LC: 16

ML -20/-70

110±5

M_d = 2.5 Nm

M_d = 22 Nm

3.

Silicon
(Pactan 6090)

ML > 620

1±0.3

4.

LS

LC, LF

Abschließende Arbeiten · Final Steps · Opérations finales · Operazioni finali · Trabajos finales

< 1 Ω

wenn, if, si, se, si
> 1 Ω

M5

M_d = 4 Nm

∅ ≥ 4 mm²

Ⓣ = Druckluftanschluss beidseitig möglich
Compressed-air connection usable at either end
Raccordement d'air comprimé possible des deux côtés
Connessioni per aria compressa sui due lati
Toma de aire comprimido posible por ambos lados

7-10 l/min
1±0.2 bar

(DA 300)
DA 400

LS 406 (C)

7-10 l/min
1±0.2 bar

LS 476/486 (C)
LC 4x1
LF 4x1

SW 2.5
M_d = 1 Nm