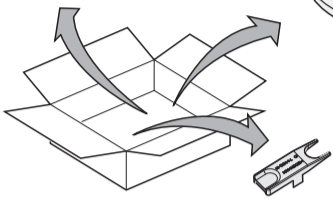
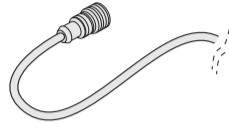
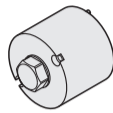


RCN 5310
RCN 5510
RCN 5380
RCN 5580
RCN 5390 F
RCN 5590 F
RCN 5390 M
RCN 5590 M
RCN 5390 P
RCN 5590 P

Zubehör separat bestellen:
Accessories are to be ordered separately:
 Commander les accessoires séparément:
Accessorio da ordinare separatamente:
 Pedir accesorios por separado:



Demontagetool (für Adapterkabel)
Disassembly tool (for adapter cable)
 Outil de démontage (pour câble adaptateur)
Utensile per lo smontaggio (cavo adattatore)
 Herramienta para el desmontaje (para el cable adaptador)

HEIDENHAIN

Montageanleitung
Mounting Instructions
 Instructions de montage
Istruzioni di montaggio
 Instrucciones de montaje

RCN 5xx0

Absolutes Winkelmessgerät
Absolute angle encoder
 Système de mesure angulaire absolu
Encoder angolare assoluto
 Sistema de medida angular absoluto

07/2021

812860-05-B-01 · Printed in Germany

Allgemeine Hinweise · General Information · Informations générales · Informazioni generali · Información general



Achtung:

- Die Montage und Inbetriebnahme ist von einer qualifizierten Fachkraft unter Beachtung der örtlichen Sicherheitsvorschriften vorzunehmen.
- Die Steckverbindung darf nur spannungsfrei verbunden oder gelöst werden.
- Messgeräte, die in der Applikation zum Ausfall einer Sicherheitsfunktion beigetragen haben, sind an HEIDENHAIN, Traunreut, zurückzusenden.
- Die Reparatur von Messgeräten darf nur durch HEIDENHAIN Fachpersonal erfolgen.
- Der direkte Kontakt von aggressiven Medien mit Messgerät und Steckverbinder ist zu vermeiden, wie z. B. organische Lösungsmittel beim Reinigen.
- Montageflächen müssen sauber und gratfrei sein. Gewinde und Schrauben müssen mit stoffschlüssiger Schraubenlosdrehicherung gesichert werden.
- Im Ersatzfall Gewinde nachschneiden und neue Schrauben mit stoffschlüssiger Losdrehicherung verwenden!
- Anwendung mit mechanischem Fehlerrückmeldung: neue Spannsteife bei stirnseitiger Wellenankopplung verwenden!

Note:

- *Mounting and commissioning is to be conducted by a qualified specialist under compliance with local safety regulations.*
- *Do not engage or disengage any connections while under power.*
- *Encoders that have contributed to the failure of a safety function in the application are to be returned to HEIDENHAIN Traunreut.*
- *Encoders are to be repaired exclusively by trained HEIDENHAIN technicians.*
- *Avoid direct contact of aggressive media (such as organic solvents for cleaning) with the encoder and connector.*
- *Mounting surfaces must be clean and free of burrs. Threads and screws are to be secured with materially bonding thread-locking fluid.*
- *In case of replacement, recut the threads and use new screws with materially bonding anti-rotation lock.*
- *Application with mechanical fault exclusion: Use new spring pins for front-end shaft coupling.*

Attention :

- Seul un personnel qualifié est habilité à procéder au montage et à la mise en service, dans le respect des consignes de sécurité locales.
- Ne procéder à des connexions/déconnexions que lorsque l'appareil se trouve hors tension.
- Les systèmes de mesure ayant provoqué la panne d'une fonction de sécurité doivent être retournés à HEIDENHAIN Traunreut (Allemagne).
- Seul le personnel qualifié de HEIDENHAIN est habilité à réparer les systèmes de mesure.
- Éviter tout contact direct du système de mesure et des connecteurs avec des milieux corrosifs, par exemple avec des solvants de nettoyage organiques.
- Les surfaces de montage doivent être propres et exemptes de bavures. Les surfaces de filetage et les vis doivent être recouvertes de frein de filet.
- En cas de remplacement, réusinier le filetage et utiliser de nouvelles vis avec frein de filet !
- Pour un système avec exclusion mécanique d'erreur : utiliser de nouvelles goupilles sur la face frontale de l'accouplement de l'arbre !

Attenzione:

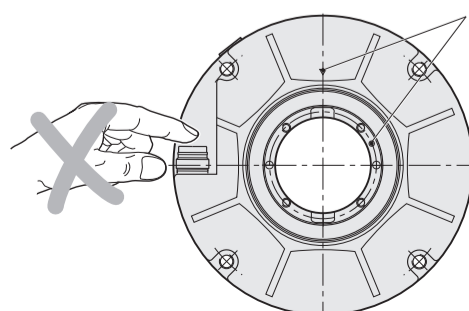
- *Prevedere montaggio e messa in funzione da parte di personale qualificato nel rispetto delle norme di sicurezza locali.*
- *Collegare o staccare i collegamenti soltanto in assenza di tensione.*
- *Sistemi di misura, che nell'applicazione hanno contribuito allo spegnimento di una funzione di sicurezza, devono essere rispediti a HEIDENHAIN, a Traunreut.*
- *Le riparazioni di sistemi di misura possono essere eseguite solo da specialisti HEIDENHAIN.*
- *Evitare il contatto di sistemi di misura e connettori con mezzi aggressivi, come ad esempio solventi organici per la pulizia.*
- *Le superfici di montaggio devono essere pulite e senza bava. Filetti e viti devono essere bloccate con un frenafiletti.*
- *In caso di sostituzione, tagliare la vite e utilizzare e nuove viti con frenafiletti.*
- *Utilizzo con mechanical fault exclusion: utilizzare nuove spine elastiche per accoppiamento albero lato frontale.*

Atención:

- El montaje y la puesta en marcha deben ser realizados por un especialista cualificado, observando las prescripciones locales de seguridad.
- Conectar o desconectar el conector sólo en ausencia de tensión.
- Los sistemas de medida que durante su aplicación hayan contribuido al fallo de una función de seguridad deben ser devueltos a HEIDENHAIN-Traunreut.
- La reparación de los sistemas de medida debe ser realizada siempre por personal cualificado de HEIDENHAIN.
- Debe evitarse el contacto directo del sistema de medida y del conector con medios agresivos, como, por ejemplo, disolventes orgánicos durante la limpieza.
- Las superficies de montaje deben estar limpias y sin rebaba. Roscas y tornillos deben estar asegurados con seguro anti-giro por adhesión.
- ¡En caso de repuesto, repasar la rosca y utilizar tornillos nuevos con seguro anti-giro por adhesión.
- Uso con exclusión del fallo mecánico: utilizar pasadores de sujeción nuevos (con acoplamiento frontal al eje).

Weitere Informationen siehe Produktinformation ID 1294716 unter www.heidenhain.de.
 For more information, refer to the Product Information ID 1294716 at www.heidenhain.com.
 Pour plus d'informations, consulter l'Information produit ID 1294716 sur www.heidenhain.fr.
 Per ulteriori informazioni consultare le Informazioni Tecniche ID 1294716 su www.heidenhain.it.
 Para más información consultar la Información de Producto ID 1294716 en www.heidenhain.es.

Zur Prüfung des Anbaus kann das Prüfwerkzeug PWW verwendet werden.
The PWW testing tool can be used to inspect for proper mounting.
 Utiliser l'outil de contrôle PWW pour vérifier le montage.
Per la verifica del montaggio è possibile utilizzare lo strumento PWW.
 Utilizar la herramienta de verificación PWW para comprobar el montaje.



Markierung der 0°-Position ±5°
0° position index ±5°
 Index position 0° ±5°
Tacca della posizione 0° ±5°
 Marcación de la posición 0° a ±5°

Wellenankopplung mit Ringmutter [R] und Mitnehmer [M] (mit mechanischem Fehlerrückmeldung)
Shaft coupling with ring nut [R] and catch [M] (with mechanical fault exclusion)
Accouplement de l'arbre avec bague de serrage [R] et entraîneur [M] (avec exclusion mécanique d'erreur)
Accoppiamento albero con ghiera [R] e pemi anti allentamento [M] (con esclusione meccanica di errore)
Acoplamiento al eje con tuerca anular [R] y talón de arrastre [M] (con exclusión del fallo mecánico)

1. **1.3** 4x ISO 4762-M4x40-8.8 ISO 7092-4-200HV $M_d = 2.9 \text{ Nm} \pm 0.15 \text{ Nm}$

1.1 **1.2** ID 817921-02 **M** **2x**

2. $M_d = 30 \text{ Nm} \pm 3 \text{ Nm}$ SW17 2x M3x35 ID 530334-17 ID 336669-17 **R**

3.

4. ⚠ Überprüfung, Inspecting, Contrôle, Verifica, Comprobación: Überstand Ringmutter zu Kappe Messgerät. Protrusion of ring nut relative to encoder housing. Dépassement de la bague par rapport au capot du système de mesure. Distanza ghiera - coperchio encoder. Saliente de la tuerca anular respecto a la tapa del sistema de medida

13.2 ± 0.5 **R**

Stirnseitige Wellenankopplung (mit mechanischem Fehlerrückmeldung)
Front-end shaft coupling (with mechanical fault exclusion)
Accouplement de l'arbre en face frontale (avec exclusion mécanique d'erreur)
Accoppiamento albero lato frontale (con esclusione meccanica di errore)
Acoplamiento frontal al eje (con exclusión del fallo mecánico)

1. 4x ISO 4762-M4x40-8.8 ISO 7092-4-200HV $M_d = 2.9 \pm 0.15 \text{ Nm}$

2. ⚠ Spannstifte **S** gratfrei, Schlitz tangential zeigend montieren, Maß **L** ermitteln. Mount spring pins **S** without burrs so that the slot is tangentially oriented, measuring the dimension **L**. Monter les goupilles **S** sans bavures avec la fente en tangente. Déterminer la cote **L**. Spine elastiche **S** senza bave, cave tangenziali, rispettare distanza **L**. Montar los pasadores de sujeción **S** sin rebaba, con la ranura apuntando tangencialmente, calcular cota **L**.

2x ISO 8752-2.5x10-St **S**

Detail siehe **W** For detail, see **W** Voir **W** pour le détail Dettaglio vedi **W** Detalle ver **W**

Schlitz tangential Tangential slot Fente en tangente Cava tangenziale Ranura tangencial

W 10:1

4 ± 0.2

3. **Vorsicht:** Auf die Lage der Spannstifte zu Spannstiftbohrungen **C** achten. Schrauben kreuzweise, jeweils eine halbe Umdrehung anziehen bis Anzugsmoment erreicht ist. **Caution:** Pay attention to the position of the spring pins with respect to the spring pin holes **C**. Tighten the screws crosswise, with one-half revolution each until the tightening torque is reached. **Attention:** Veillez à la bonne position des goupilles par rapport au trou **C**. Serrer les vis en croix, d'une demi-rotation à chaque fois, jusqu'à atteindre le couple de serrage requis. **Attenzione:** prestare attenzione alla posizione delle spine elastiche nei relativi fori **C**. Serrare le viti alternativamente a croce, ogni volta mezzo giro fino al raggiungimento della coppia di serraggio prevista. **Cuidado:** tener en cuenta la posición de los pasadores de sujeción respecto de los taladros **C**. Apretar los tornillos en cruz, cada vez medio giro, hasta que se alcance el par de apriete.

4. ⚠ Überprüfung: Kontrollmaß **Z** durch Abdrückgewinde M3 messen. To check: Measure inspection dimension **Z** through the M3 back-off thread. Contrôle: mesurer la cote de contrôle **Z** le long du filetage de dégagement M3. Verifica: misurare la misura di controllo **Z** tramite le viti di estrazione M3. Comprobación: verificar cota de control **Z** mediante la rosca de extracción M3.

W **M3** **L - Z = ± 0.15** **M3**

5. Demontage muss über die beiden Abdrückgewinde erfolgen. Disassembly through the two back-off threads. Le démontage doit être effectué via les deux filetages de dégagement. Lo smontaggio deve avvenire tramite le due viti di estrazione. El desmontaje debe realizarse mediante ambas roscas de extracción (o de presión).

Wellenankopplung mit Ringmutter [R] (ohne mechanischen Fehlerrückmeldung)
Shaft coupling with ring nut [R] (without mechanical fault exclusion)
Accouplement de l'arbre avec bague de serrage [R] (sans exclusion mécanique d'erreur)
Accoppiamento albero con ghiera [R] (senza esclusione meccanica di errore)
Acoplamiento al eje con tuerca anular [R] (sin exclusión del fallo mecánico)

2. ID 336669-17 $M_d = 30 \text{ Nm} \pm 3 \text{ Nm}$ SW17 2x M3x35 ID 530334-17 **R**

1. 4x ISO 4762-M4x40-8.8 ISO 7092-4-200HV $M_d = 2.9 \text{ Nm} \pm 0.15 \text{ Nm}$

2. 4x ISO 4762-M3x(L+4.5)-8.8 ISO 7092-3-200HV $M_d = 1.25 \text{ Nm} \pm 0.1 \text{ Nm}$

1. 4x ISO 4762-M4x40-8.8 ISO 7092-4-200HV $M_d = 2.9 \text{ Nm} \pm 0.15 \text{ Nm}$