

HEIDENHAIN

Mounting Instructions
Montageanleitung
Instructions de montage
Istruzioni di montaggio
Instrucciones de montaje

DA 400

Compressed-Air Filter System
Druckluft-Filteranlage
Dispositif de pressurisation
Impianto di filtraggio per pressurizzazione
Unidad de filtraje de aire comprimido

10/2022

Contents**Inhalt****Sommaire****Indice****Indice****Page**

- 3** Warnings
- 4** Dimensions
- 6** Items Supplied
- 7** Accessories are to be ordered separately
- 11** Initial Setup
- 14** Application Examples
- 16** Monitoring the pressure
- 18** Mounting Procedure
- 19** Maintenance

Seite

- 3** Warnhinweise
- 4** Abmessungen
- 6** Lieferumfang
- 7** Zubehör separat bestellen
- 11** Inbetriebnahme
- 14** Anschlussbeispiele
- 16** Drucküberwachung
- 18** Hinweis zur Montage
- 19** Wartung

Page

- 3** Avertissement
- 4** Dimensions
- 6** Contenu de la fourniture
- 7** Commander séparément les accessoires
- 11** Mise en service
- 14** Exemples de raccordements
- 16** Contrôle d'air comprimé
- 18** Remarque sur le montage
- 19** Maintenance

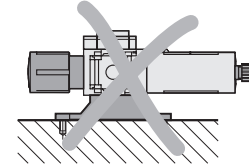
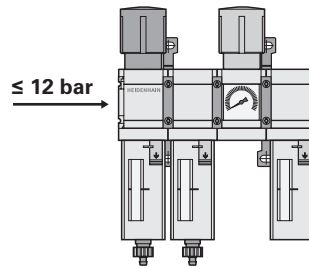
Pagina

- 3** Avvertenze
- 4** Dimensioni
- 6** Standard di fornitura
- 7** Ordinazione separata di accessori
- 11** Messa in servizio
- 14** Esempi di collegamento
- 16** Controllo della pressione
- 18** Avvertenze per il montaggio
- 19** Manutenzione

Página

- 3** Advertencias
- 4** Dimensiones
- 6** Suministro
- 7** Accesorios a pedir por separado
- 11** Puesta en marcha
- 14** Ejemplos de conexión
- 16** Supervisión de la presión
- 18** Indicaciones para el montaje
- 19** Mantenimiento

Warnings
Warnhinweise
Avertissement
Avvertenze
Advertencias



Note: Operation, mounting and commissioning must be conducted by a qualified specialist in compliance with local safety regulations. Products under compressed air pressure can cause personal injury or property damage.

- Switch off the compressed air supply before performing any installation or maintenance work.
- Use shut-off valves in the compressed air tubing for exhausting the system.

Achtung: Die Verwendung/Montage/Inbetriebnahme ist von einer qualifizierten Fachkraft unter Beachtung der örtlichen Sicherheitsvorschriften vorzunehmen. Unter Druckluft stehende Produkte können Personen- oder Sachschäden verursachen.

- Schalten Sie vor Montage- und Wartungsarbeiten die Druckluftversorgung aus.
- Verwenden Sie zur Entlüftung der Anlage Absperrventile in der Druckluftzuleitung.

Attention : L'utilisation, le montage et la mise en service doivent être assurés par un personnel qualifié, dans le respect des consignes de sécurité locales. Les produits sous air comprimé sont susceptibles de provoquer des blessures ou des dommages matériels.

- Couper l'alimentation en air comprimé avant toute opération de montage ou d'entretien.
- Utiliser des vannes anti-retour dans le conduit d'air comprimé pour purger le système.

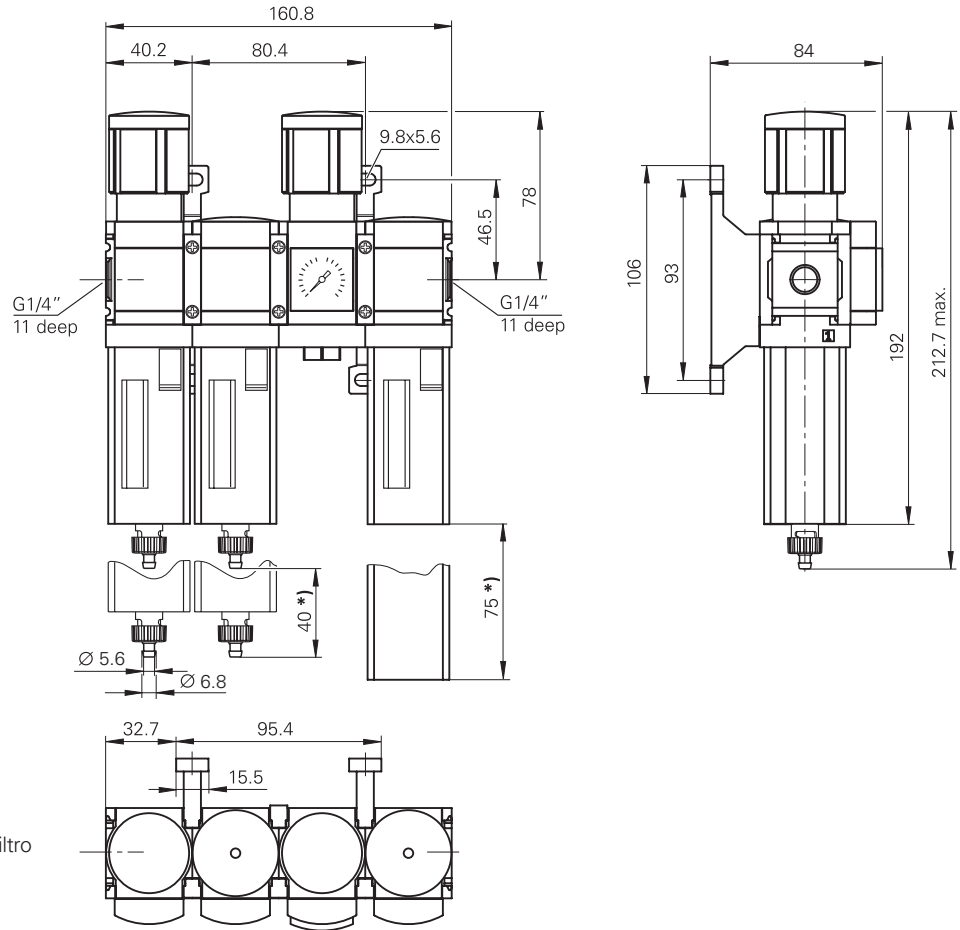
Attenzione: Utilizzo/Montaggio/Messa in funzione devono essere eseguite da personale qualificato nel rispetto delle norme di sicurezza locali. I prodotti pressurizzati possono causare danni alle persone o agli oggetti.

- Spegner l'alimentazione di pressione prima del montaggio o della manutenzione
- Per lo sfiato del sistema, utilizzare le valvole di intercettazione nella linea di aria compressa

Atención: El montaje y la puesta en marcha deben ser realizados por un especialista cualificado, observando las prescripciones locales de seguridad. Los productos situados bajo aire comprimido pueden causar daños personales o materiales.

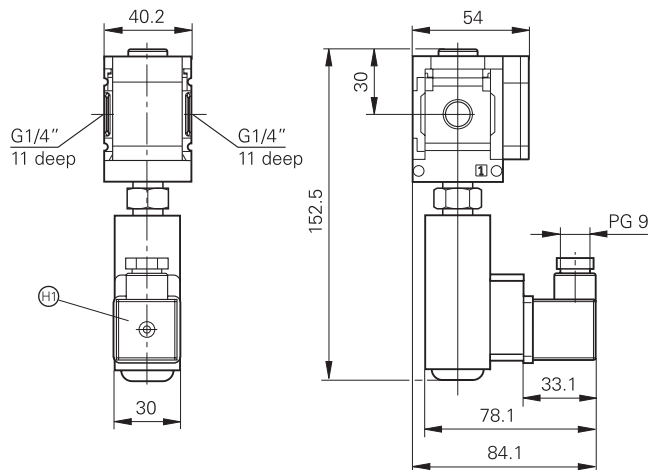
- Desconecte la alimentación del aire comprimido durante los trabajos de montaje y mantenimiento.
- Utilizar válvulas de corte en la conducción del aire comprimido para la ventilación de la instalación.

Dimensions
Abmessungen
Dimensions
Dimensioni
Dimensiones



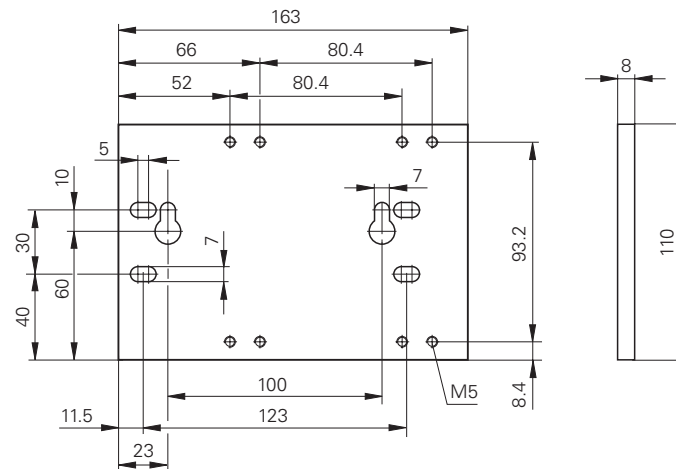
*) = Space required for filter replacement
Platzbedarf für Filterwechsel
 Place nécessaire pour change le filtre
Spazio necessario per cambio filtro
 Espacio necesario para el cambio de filtro

Pressure switch
Druckschalter
 Mano contacteur
Pressostato
 Conmutador de presión



Ⓜ= 4 x 90° connectors can be mounted
Stecker 4 x 90° montierbar
 Connecteur à monter 4 x 90°
Connettore 4 x 90° montabile
 Conector, montaje posible en 4 posiciones 4 x 90°

Adapter plate
Adapterplatte
 Plaque d'adaptation
Piastra adattatore
 Placa de adaptación



Items Supplied

Lieferumfang

Contenu de la fourniture

Standard di fornitura

Suministro

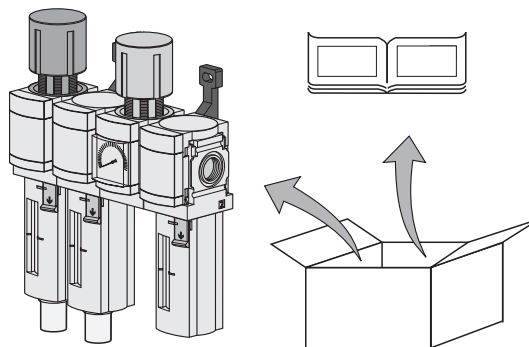
Compressed-Air Filter System DA 400

Druckluft-Filteranlage DA 400

Dispositif de pressurisation DA 400

Impianto di filtraggio per pressurizzazione DA 400

Unidad de filtraje de aire comprimido DA 400



Accessories are to be ordered separately
Zubehör separat bestellen
Commander séparément les accessoires
Ordinazione separata di accessori
Accesorios a pedir por separado

a) Pressure tubing, **b)** T-joint, **c)** Threaded plug connection
a) *Druckluftschlauch*, **b)** *Verteilerstück*, **c)** *Steckverschraubung*
a) Tuyau d'air comprimé, **b)** Distributeur, **c)** Raccord enfichable
a) *Tubo per aria compressa*, **b)** *Connettore a T*, **c)** *Raccordo filettato*
a) Tubo para el aire comprimido, **b)** Distribuidor, **c)** Racor

a)
25 m, 6 mm x 1 mm: ID 207881-41
25 m, 8 mm x 1.25 mm: ID 207881-42



b) ID 310094-02



for tube 6 mm x 1 mm
für Schlauch 6 mm x 1 mm
pour tuyau 6 mm x 1 mm
Per tubo 6 mm x 1 mm
para tubo de 6 mm x 1 mm

c) ID 310092-01



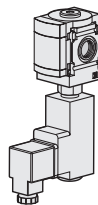
c) ID 310092-03



for tube 8 mm x 1.25 mm
für Schlauch 8 mm x 1.25 mm
pour tuyau 8 mm x 1.25 mm
Per tubo 8 mm x 1.25 mm
para tubo de 8 mm x 1.25 mm

Pressure switch
Druckschalter
Mano contacteur
Pressostato
Conmutador de presión

DS-DA 400
ID 810471-01



a) Prefilter, **b)** Fine filter element, **c)** Active carbon filter
a) Vorfilter, b) Feinstfilterelement, c) Aktivkohlefilter
a) Préfiltre, **b)** Filtre fin, **c)** Filtre au charbon actif
a) Prefiltro, b) Microfiltro, c) Filtro al carbono activo
a) Prefiltro, **b)** Filtro fino, **c)** Filtro de carbón activado

a) VF-DA 400
ID 810415-01



b) FF-DA 400
ID 810416-01

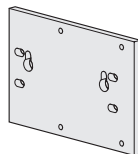


c) AK-DA 400
ID 810421-01



Adapter plate (for attaching the DA 400 in place of the DA 300)
Adapterplatte (zur Befestigung der DA 400 anstelle der DA 300)
Plaque d'adaptation (pour la fixation du DA 400 à la place du DA 300)
Piastra adattatore (per fissaggio di DA 400 al posto di DA 300)
Placa de adaptación (para la sujeción del DA 400 en lugar del DA 300)

AP-DA 400
ID 748674-01



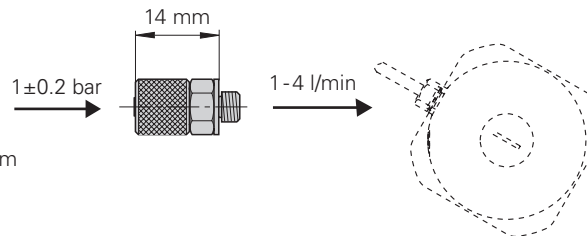
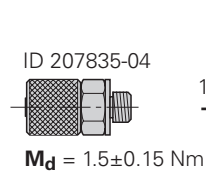
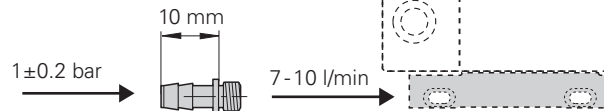
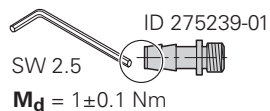
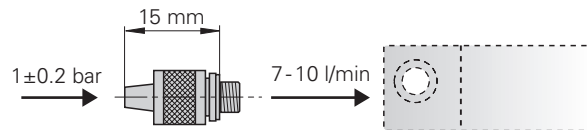
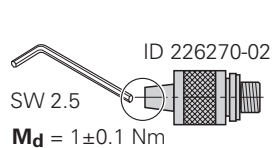
Connecting piece **with throttle function** for pressure tubing, 6 mm x 1 mm

Anschlussstücke **mit Drosselfunktion** für Druckluftschlauch 6 mm x 1 mm

Raccords **avec réducteur** pour tuyau d'air comprimé 6 mm x 1 mm

Raccordi **con funzione farfalla** per tubo per aria compressa 6 mm x 1 mm

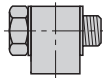
Racor de **conexión para tubo** del aire comprimido de 6 mm x 1 mm



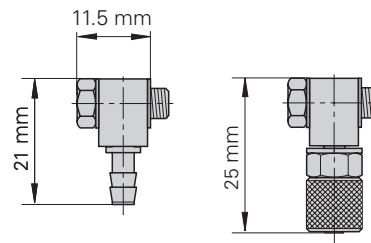
Connecting piece **without throttle function**
Anschlussstücke ohne Drosselfunktion
Raccordi **sans réducteur**
Raccordi senza funzione farfalla
Racores de **conexión sin reducción**

Swiveling screw fitting 90°, M5
Schwenkverschraubung 90° M5
Raccord décalé à 90° M5
Raccordo filettato girevole 90° M5
Racor orientable 90° M5

ID 207834-02

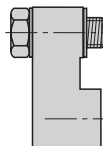


$M_d = 1.5 \pm 0.15 \text{ Nm}$

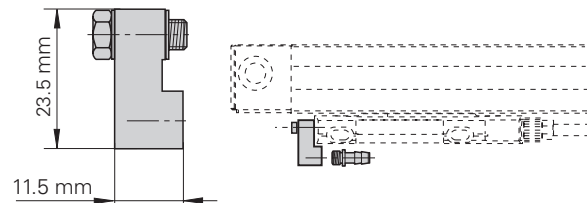


Swiveling screw fitting 180°, M5
Schwenkverschraubung 180° M5
Raccord décalé à 180° M5
Raccordo filettato girevole 180° M5
Racor orientable 180° M5

ID 630380-01

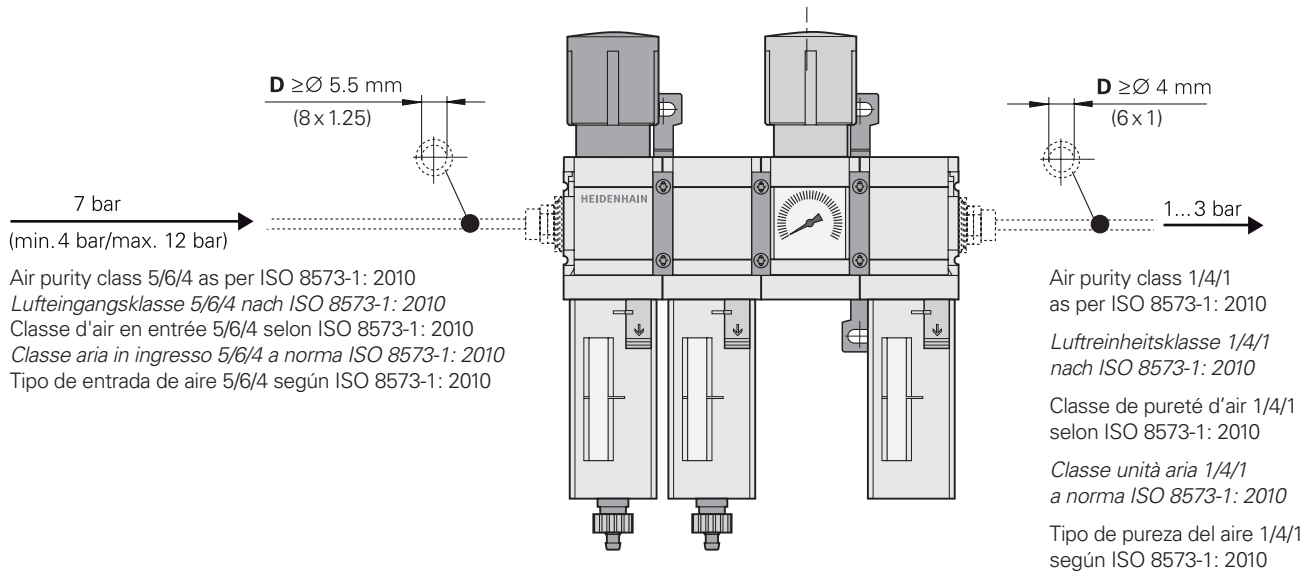


$M_d = 1.5 \pm 0.15 \text{ Nm}$



Initial Setup
Inbetriebnahme
Mise en service
Messa in servizio
Puesta en marcha

When designing the compressed air tubes ($\varnothing D$) keep in mind the loss of pressure due to air flow!
Bei Auslegung der Druckluftleitungen ($\varnothing D$) auf strömungsbedingte Druckverluste achten!
Tenir compte des pertes de pression dues au flux lorsque vous dimensionnez les conduits d'air comprimé ($\varnothing D$) !
Nella realizzazione delle condutture dell'aria compressa ($\varnothing D$) prestare attenzione ai cali di pressione dovuti alle perdite di carico!
¡Al diseñar las conducciones de aire comprimido ($\varnothing D$) tener en cuenta las posibles pérdidas de presión!



For optimum supply of sealing air to the encoders, the required air flow is 7 to 10 l/min per linear encoder or 1 to 4 l/min per angle encoder. Ideally the air flow is regulated by the HEIDENHAIN connecting pieces with integrated throttle (see Accessories). At an inlet pressure of approx. $1 \cdot 10^5$ Pa (1 bar), the throttles ensure the prescribed volume of airflow.

Für eine optimale Sperrluftversorgung der Messgeräte liegt die erforderliche Druckluftmenge bei 7 bis 10 l/min pro Längenmessgerät bzw. 1 bis 4 l/min pro Winkelmessgerät.

Idealerweise verwendet man für die Regulierung der Luftmenge die HEIDENHAIN-Anschlussstücke mit integrierter Drossel (siehe Zubehör). Die Drosseln gewährleisten bei einem Eingangsdruck von ca. $1 \cdot 10^5$ Pa (1 bar) die vorgeschriebenen Durchflussmengen.

Le débit d'air nécessaire doit être de 7 à 10 l/min par système de mesure linéaire pour une alimentation optimale de la pressurisation ou de 1 à 4 l/min par système de mesure angulaire.

L'idéal est d'utiliser des raccords HEIDENHAIN avec réducteur intégré (voir accessoires) pour réguler le débit d'air. Les réducteurs garantissent le débit d'air requis avec une pression à l'entrée d'env. $1 \cdot 10^5$ Pa (1 bar).

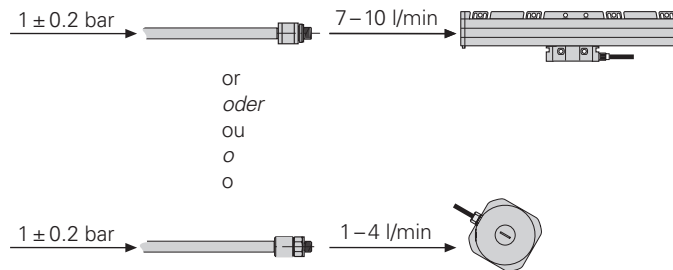
Per un'alimentazione ottimale dell'aria di tenuta dei sistemi di misura, è richiesta una quantità di aria compressa di 7 - 10 l/min per ogni sistema di misura lineare ovvero 1 - 4 l/min per ogni sistema di misura angolare.

Per la regolazione della quantità di aria si raccomandano i raccordi HEIDENHAIN con farfalla integrata (vedere Accessori). Le farfalle garantiscono le portate prescritte a una pressione di ingresso di ca. $1 \cdot 10^5$ Pa (1 bar).

La cantidad de aire comprimido requerido para una óptima alimentación de los sistemas de medida es de 7 hasta 10 l/min por sistema lineal de medida o de 1 hasta 4 l/min por sistema angular de medida.

Para una regulación ideal de la cantidad de aire se utilizan los racores de conexión de HEIDENHAIN con reductor integrado (ver accesorios).

Con una presión de entrada de aprox. $1 \cdot 10^5$ Pa (1 bar), los racores garantizan el volumen de paso especificado.



To close the valves (condensation release valve), a flow rate of 400 l/min at 2 bars is required at the inlet of the DA 400 for a short time.
A flow rate of 150 l/min is required at every release valve for a short time for closing the respective valve.

*Zum Schließen der Ventile (Kondensat-Ablassventil) sind am Eingang der DA 400 kurzzeitig 400 l/min bei 2 bar notwendig!
An jedem Ablassventil sind zum Schließen kurzzeitig 150 l/min notwendig!*

A une pression de 2 bar, il est nécessaire d'avoir brièvement un débit de 400 l/min en entrée du DA 400 pour pouvoir fermer les vannes (vanne de décharge de condensat).

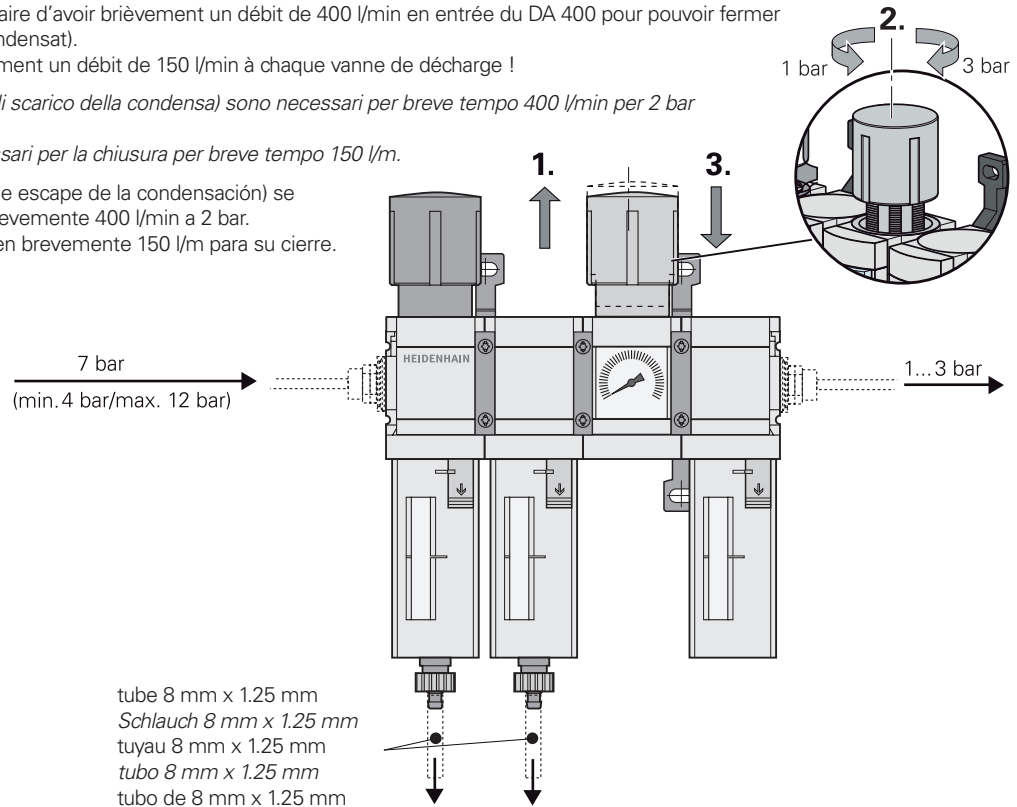
La fermeture nécessite d'avoir brièvement un débit de 150 l/min à chaque vanne de décharge !

Per la chiusura delle valvole (valvole di scarico della condensa) sono necessari per breve tempo 400 l/min per 2 bar all'ingresso del DA 400.

Per ogni valvola di scarico sono necessari per la chiusura per breve tempo 150 l/m.

Para el cierre de las válvulas (válvula de escape de la condensación) se requieren en la entrada del DA 400 brevemente 400 l/min a 2 bar.

En cada válvula de escape se requieren brevemente 150 l/m para su cierre.



Application Examples
Anschlussbeispiele
Exemples de raccordements
Esempi di collegamento
Ejemplos de conexión

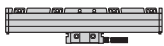

Parallel switching of the encoders (up to 10 encoders); tube 6 mm x 1 mm ($D_i = 4$ mm)

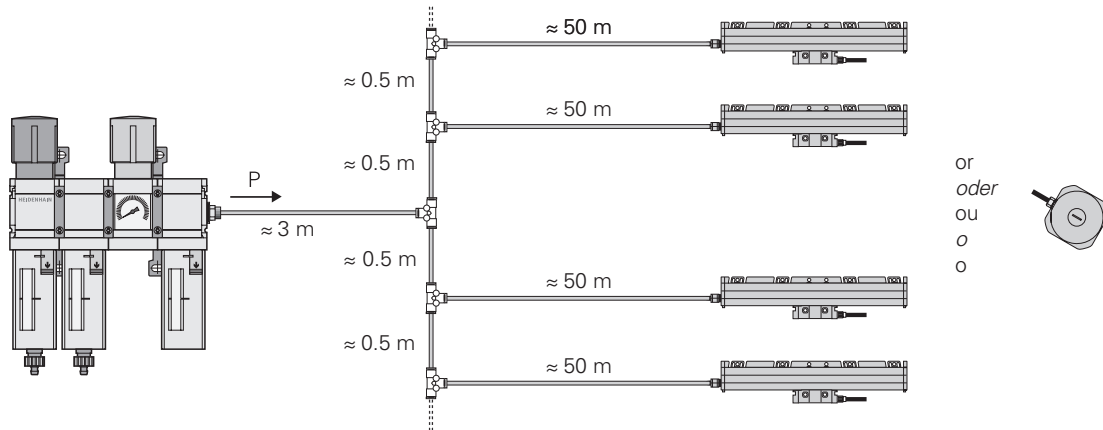
Parallelschaltung der Messgeräte (max. 10 Messgeräte); Schlauch 6 mm x 1 mm ($D_i = 4$ mm)

Branchement des systèmes de mesures en parallèle (10 systèmes max.) ;
 tuyau 6 mm x 1 mm ($D_i = 4$ mm)

*Collegamento in parallelo dei sistemi di misura (max 10 sistemi di misura);
 tubo 6 mm x 1 mm ($D_i = 4$ mm)*

Montaje en paralelo de los sistemas de medida (máximo 10 sistemas de medida);
 tubo de 6 mm x 1 mm ($D_i = 4$ mm)

P		
1 bar	1 x ... 3 x	
2 bar	4 x ... 6 x	
3 bar	7 x ... 10 x	



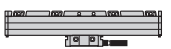

Series switching of the encoders (up to 6 encoders); tube 6 mm x 1 mm ($D_i = 4$ mm)

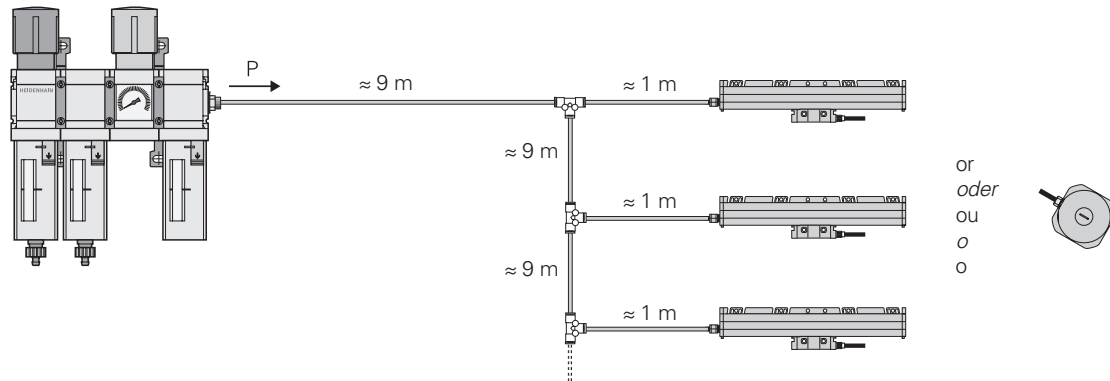
Reihenschaltung der Messgeräte (max. 6 Messgeräte); Schlauch 6 mm x 1 mm ($D_i = 4$ mm)

Branchement des systèmes de mesures en rangées (6 systèmes max.);
tuyau 6 mm x 1 mm ($D_i = 4$ mm)

*Collegamento in serie dei sistemi di misura (max 6 sistemi di misura);
tubo 6 mm x 1 mm ($D_i = 4$ mm)*

Montaje en serie de los sistemas de medida (máximo 6 sistemas de medida);
tubo de 6 mm x 1 mm ($D_i = 4$ mm)

P	 
1 bar	1 x ... 3 x
2.5 bar	4 x ... 6 x



Monitoring the pressure
Drucküberwachung
Contrôle d'air comprimé
Controllo della pressione
Supervisión de la presión

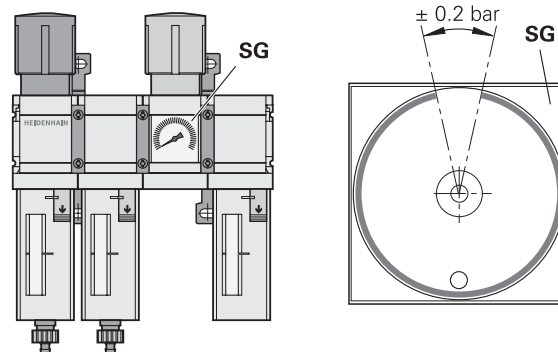
The pressure gauge and the automatic pressure switch (which is available as an accessory) effectively monitor the sealing air.

Durch Manometer und Druckschalter (als Zubehör lieferbar) lässt sich die Sperrluftfunktion effektiv überwachen.

Le manomètre et le pressostat (disponibles en accessoires) permettent de contrôler efficacement la fonction de pressurisation.

Tramite manometro e interruttore di pressione (fornibile come accessorio) è possibile un controllo efficace della funzione di pressurizzazione.

Mediante el manómetro y el conmutador de presión (disponibles como accesorios) puede supervisarse el funcionamiento del aire comprimido de una manera efectiva.



The desired value can be adjusted with a rotatable disk in the **SG** window (± 0.2 bars). Remove the Glass window by hand. Adjust the setting range with the red limit marks.

*Mit einer Drehscheibe im Sichtglas **SG** kann der Sollwert eingestellt werden (± 0.2 bar). Sichtglas von Hand entfernen. Einstellbereich durch rote Markierung.*

La rotation d'un disque dans le verre de protection **SG** permet le réglage à la valeur nominale (± 0.2 bar). Enlever manuellement le verre de protection. La zone de réglage est indiquée en rouge.

*Con un disco girevole nel vetro spia **SG** è possibile regolare il valore nominale (± 0.2 bar). Rimuovere manualmente il vetro spia. Campo di regolazione contrassegnato dalla marcatura rossa.*

Mediante un sencillo disco giratorio (**SG**) es posible ajustar el valor nominal ($\pm 0,2$ bar). Retirar manualmente la ventanilla de cristal. Ajustar el rango con los marcadores de límites rojos.

This illustration of the manometers **Ma** (mirrored) serves as adjusting aid.
*Diese Darstellung des Manometers **Ma** (gespiegelt) dient als Einstellhilfe.*
Cette représentation du manomètre **Ma** (inversée) sert d'aide au réglage.
*Questa rappresentazione del manometro **Ma** (speculare) funge da ausilio di regolazione.*
Esta representación del manómetro **Ma** (reflejada) es útil como ayuda para el ajuste.

Place the window with the surface on the figure **Ma** and use the rotating disk **Ds** to adjust the desired value, e. g. 2 bars.

*Sichtglas mit der Oberfläche auf die Abbildung **Ma** legen und mit der Drehscheibe **Ds** den gewünschten Wert einstellen, z. B. 2 bar.*

Enlever le verre de protection comme indiqué sur la figure **Ma** et régler le disque **Ds** à la valeur souhaitée, p. ex. 2 bar.

*Posizionare il vetro spia con la superficie sulla figura **Ma** e regolare con il disco girevole **Ds** sul valore desiderato, ad es. 2 bar.*

Situar la ventanilla de cristal con la superficie sobre la imagen **Ma** y con la placa giratoria **Ds** ajustar al valor deseado, p. ej., 2 bar.

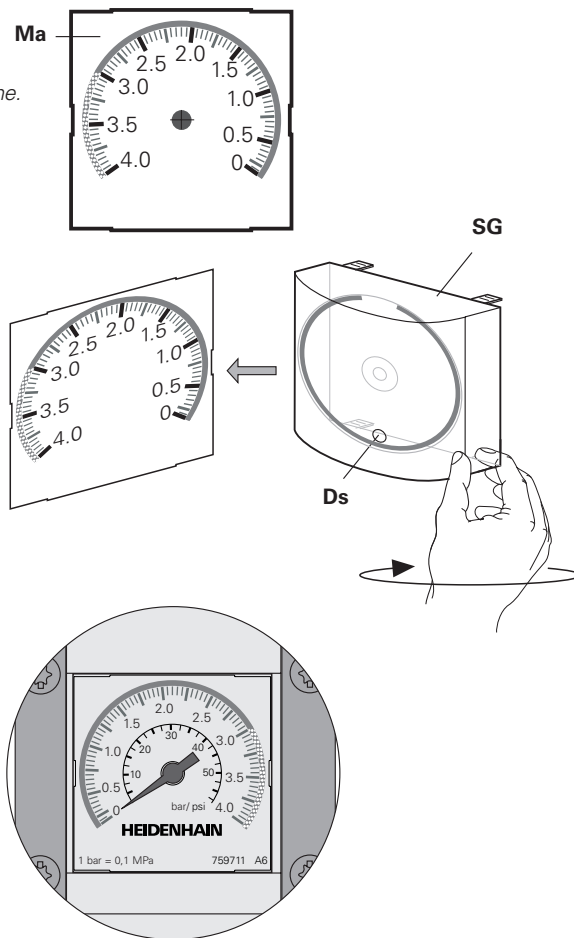
Slide the window onto the manometer in the correct position.

Sichtglas auf das Manometer in der richtigen Lage aufstecken.

Sur le manomètre, repositionner correctement le verre de protection.

Inserire il vetro spia sul manometro nella posizione corretta.

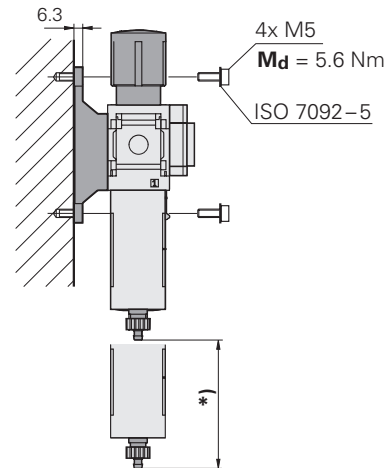
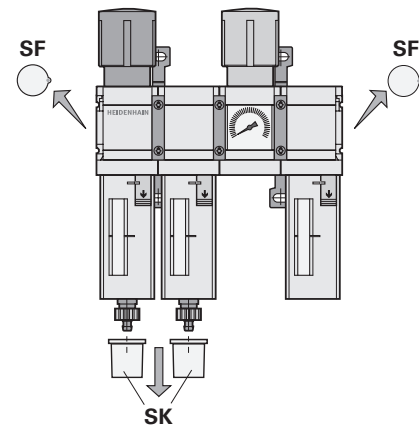
Encajar la ventanilla en el manómetro en la posición correcta.



Mounting Procedure
Hinweis zur Montage
Remarque sur le montage
Avvertenze per il montaggio
Indicaciones para el montaje

Remove the protective film **SF** and the protective cap **SK**!
*Schutzfolie **SF** und Schutzkappe **SK** abziehen!*
Enlever les feuilles **SF** et les capots de protection **SK** !
*Rimuovere la pellicola protettiva **SF** e il cappellino **SK**!*
¡Retirar la lámina **SF** y la tapa **SK** de protección!

*) = Space required for filter replacement
Platzbedarf für Filterwechsel
Place nécessaire pour change le filtre
Spazio necessario per cambio filtro
Espacio necesario para el cambio de filtro



Maintenance
Wartung
Maintenance
Manutenzione
Mantenimiento



Note:

With up to 3 encoders connected: Filter exchange every 2 years
With up to 10 encoders connected: Yearly filter exchange
Pay attention to the seal! Do not exchange the housing!

Achtung:

Bei bis zu 3 angeschlossenen Messgeräten: Filterwechsel alle 2 Jahre
Bei bis zu 10 angeschlossenen Messgeräten: Filterwechsel jährlich
Auf Dichtung achten! Gehäuse nicht vertauschen!

Attention :

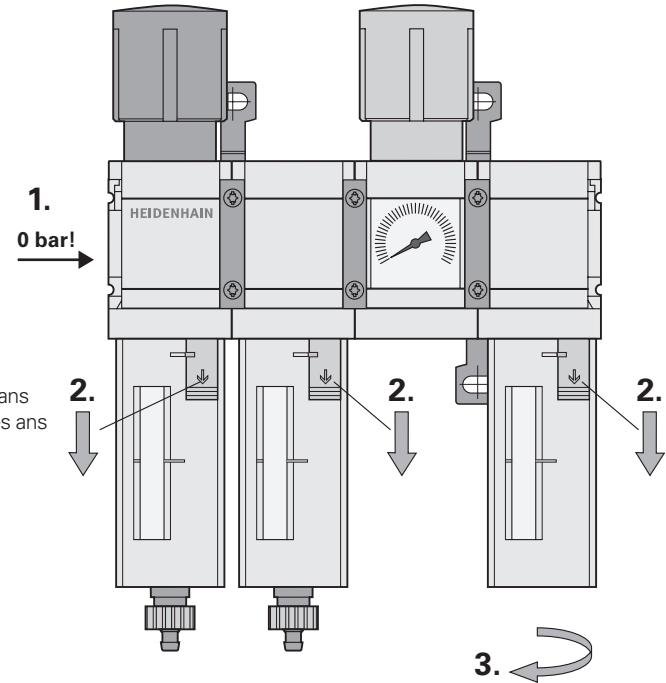
Avec 3 systèmes de mesure raccordés : remplacement des filtres tous les 2 ans
Jusqu'à 10 systèmes de mesure raccordés : remplacement des filtres tous les ans
Attention à l'étanchéité! Ne pas échanger les boîtiers!

Attenzione:

Fino a 3 sistemi di misura collegati: cambio filtro ogni 2 anni
Fino a 10 sistemi di misura collegati: cambio filtro ogni anno
Prestare attenzione alla guarnizione! Non invertire l'alloggiamento!

Atención:

Con hasta 3 sistemas de medida conectados: cambio de filtro cada 2 años
Con hasta 10 sistemas de medida conectados: cambio de filtro anual
¡Tener en cuenta la estanqueidad! ¡No intercambiar las carcasas!



Rotate the housing and remove
Gehäuse drehen und abnehmen
Tourner le boîtier et le retirer
Ruotare e rimuovere l'alloggiamento
Girar carcasa y desmontar

4.

Remove the filter

a) Prefilter, **b)** Fine filter element, **c)** Active carbon filter

Filter abnehmen

a) Vorfilter, **b)** Feinstfilterelement, **c)** Aktivkohlefilter

Retirer les filtres

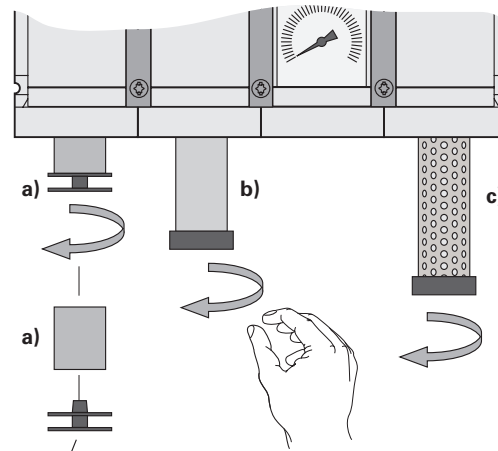
a) Préfiltre, **b)** Filtre fin, **c)** Filtre au charbon actif

Rimuovere il filtro

a) Prefiltro, **b)** Microfiltro, **c)** Filtro al carbone attivo

Extraer el filtro

a) Prefiltro, **b)** Filtro fino, **c)** Filtro de carbón activado



Reuse
Wieder verwenden
Réutiliser
Riutilizzare
Reutilizar

5.

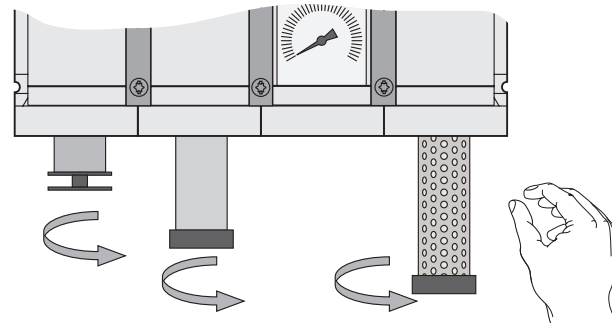
Install new filters

Neue Filter montieren

Installer le filtre neuf

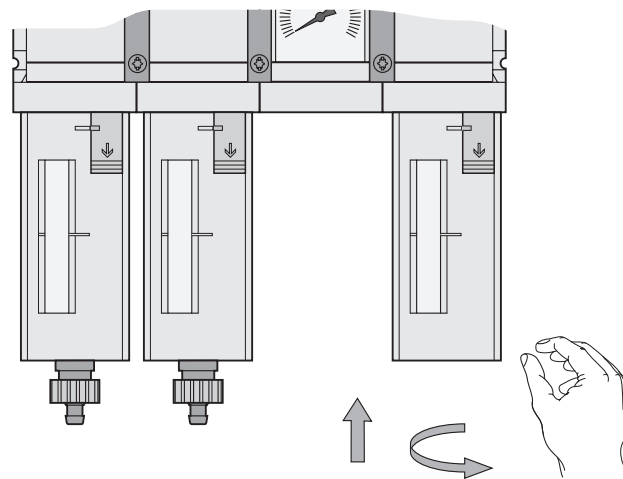
Montare il nuovo filtro

Montar nuevo filtro



6.

Mount the housing
Gehäuse montieren
Monter le boîtier
Montare l'alloggiamento
Montar la carcasa



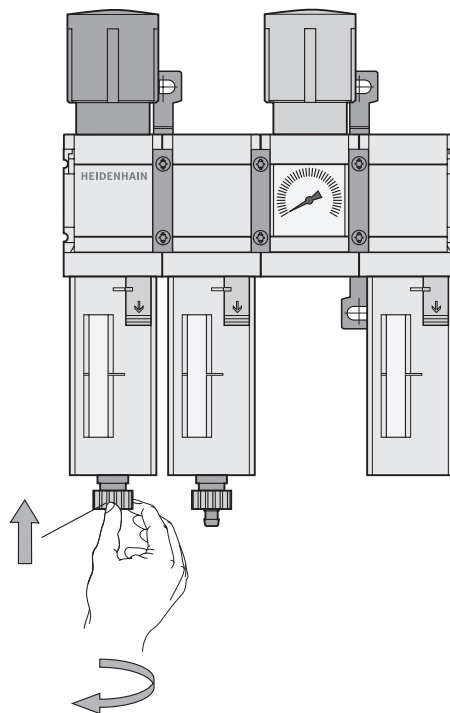
Manually check the functionality of the automatic condensation release valve every 3 months (if required, provide a drain tube).

Alle 3 Monate automatisches Kondensat-Ablassventil von Hand auf Funktion überprüfen (evtl. Ablassschlauch vorsehen).

Tous les 3 mois, contrôler manuellement la fonction de purge du système de condensation (prévoir éventuellement un tuyau de purge)

Controllare ogni 3 mesi la valvola di scarico della condensa verificandone la funzionalità (prevedere eventualmente il tubo di scarico).

Cada 3 meses comprobar manualmente el funcionamiento de la válvula automática de desagüe de condensación (eventualmente, disponer una manguera de desagüe).



Press down and rotate to the left

Andrücken und nach links drehen

Appuyer et tourner vers la gauche

Premere e ruotare verso sinistra

Presionar y girar hacia la izquierda



HEIDENHAIN

DR. JOHANNES HEIDENHAIN GmbH

Dr.-Johannes-Heidenhain-Straße 5

83301 Traunreut, Germany

☎ +49 8669 31-0

[FAX] +49 8669 32-5061

E-mail: info@heidenhain.de

Technical support [FAX] +49 8669 32-1000

Measuring systems ☎ +49 8669 31-3104

E-mail: service.ms-support@heidenhain.de

NC support ☎ +49 8669 31-3101

E-mail: service.nc-support@heidenhain.de

NC programming ☎ +49 8669 31-3103

E-mail: service.nc-pgm@heidenhain.de

PLC programming ☎ +49 8669 31-3102

E-mail: service.plc@heidenhain.de

APP programming ☎ +49 8669 31-3106

E-mail: service.app@heidenhain.de

www.heidenhain.com

810215-93



810215 · Ver03 · 01