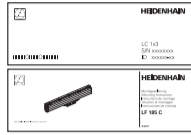


ID-Encoder

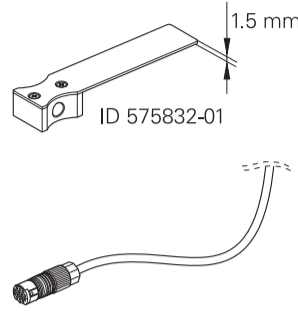
ID-Scanning head



Retain the encoder ID label.
 エンコーダ情報が記載されたシールは保管してください。
 保留光栅尺ID标签。
 保留光學尺ID標籤。
 인코더 ID 라벨을 보관해 두십시오.

802456-01-A-02 · Ver00 · Printed in Germany

Accessories are to be ordered separately:
 アクセサリ品は別途で発注いただく必要があります:
 附件需要单独订购:
 附件需單獨訂購:
 액세서리는 별도로 주문해야 합니다.



HEIDENHAIN

Mounting Instructions
 取付説明書
 安装说明
 安裝指導手冊
 설치 지침

LF 185 C

7/2013



General Information

一般情報

一般信息

一般資訊

일반 정보



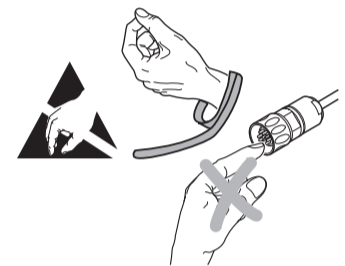
Note: Mounting and commissioning is to be conducted by a qualified specialist under compliance with local safety regulations. Do not engage or disengage any connections while under power. The system must be disconnected from power.

注意: 取付け及び試運転は設置国の安全規格のもとで有資格の専門家により実施するようにしてください。製品の取付けあるいは取外しは、給電されていない時に行ってください。システム全体を電源から外しておく必要があります。

注: 安装和调试时必须符合当地安全要求并由具有资质的专业人员操作。带电时，严禁连接或断开任何接线。安装期间，严禁驱动系统接电。

注意: 必須由資格的專家根據符合當地安全法規進行安裝和調試。不要在送電下，開啟或斷開任何連接。必須將系統從電源斷開。

참고: 설치 및 시운전은 안전 규정에 따라 숙련된 전문가에 의해 실시되어야 한다. 전원을 인가한 상태에서는 어떠한 커넥터도 연결하거나 분리하지 마십시오. 시스템은 반드시 전원으로부터 분리되어야 합니다.



Dimensions in mm
 寸法 mm
 尺寸单位 mm
 尺寸·單位 mm
 치수(단위: mm)

General Information

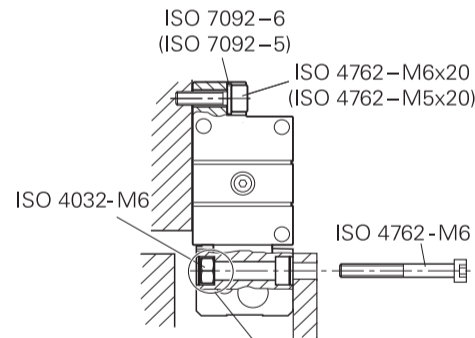
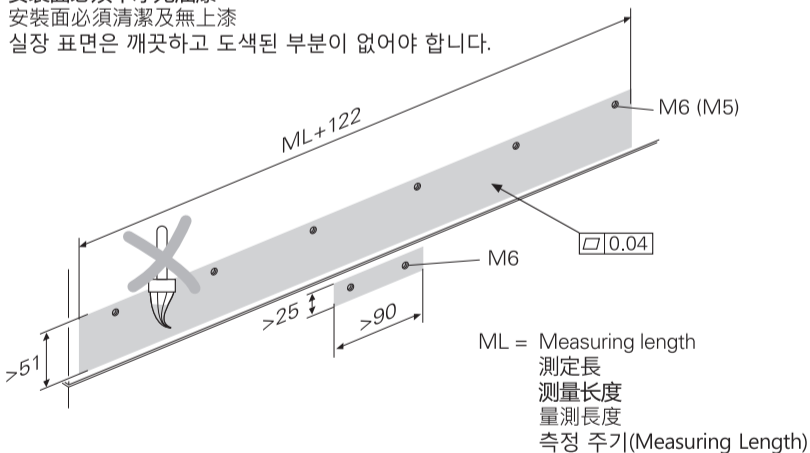
一般情報

一般信息

一般資訊

일반 정보

Mounting surface clean and free of paint
 エンコーダ取付け面は清浄でかつ塗装無き事。
 安裝面必須干净无油漆
 安裝面必須清潔及無上漆
 실장 표면은 깨끗하고 도색된 부분이 없어야 합니다.



Engage the M6 nut
 M6ナットを取付けてください
 安裝M6螺母
 固定M6螺帽
 M6 너트를 끼웁니다.

General Information

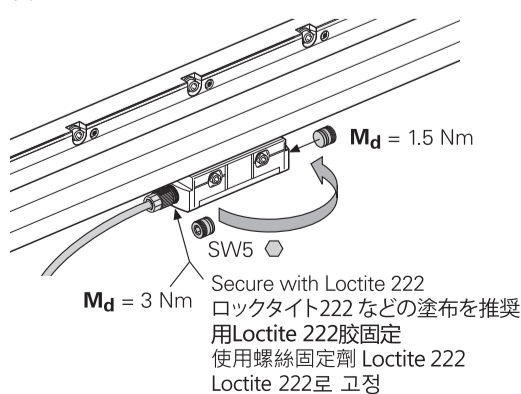
一般情報

一般信息

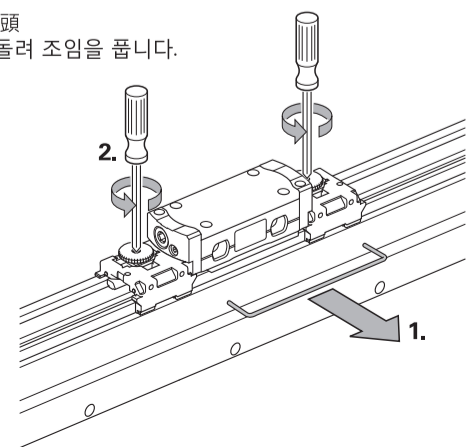
一般資訊

일반 정보

Cable connection usable at either end.
 ケーブル接続は、左右いずれ側でも利用できます。
 连接电缆可用在任一端。
 信號線可連接任一端。
 양쪽 종단의 케이블 접속부.



Loosen by 1/4 revolution for movement
 1/4回転させ緩め、移動させてください。
 松开1/4圈使其可运动
 放鬆1/4轉即可移動讀頭
 이동하려면 1/4 정도 돌려 조임을 푼다.



Assembly

組立て

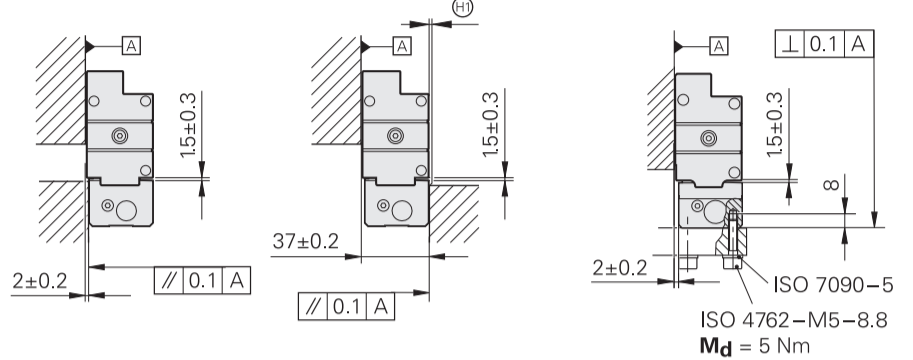
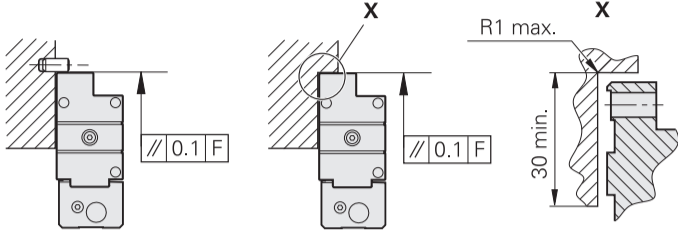
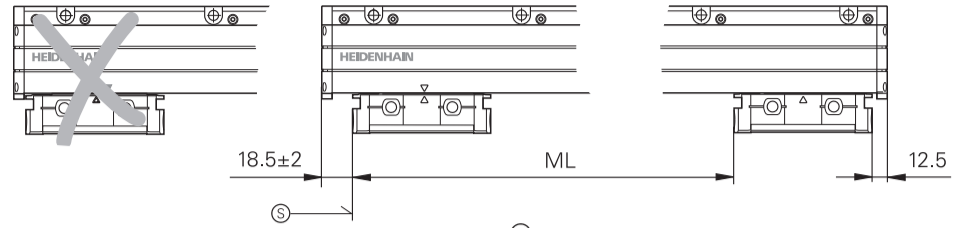
組裝

組裝

조립

F = Machine guideway
マシンガイド
机床导轨
工具機導軌
기계 가이드웨이

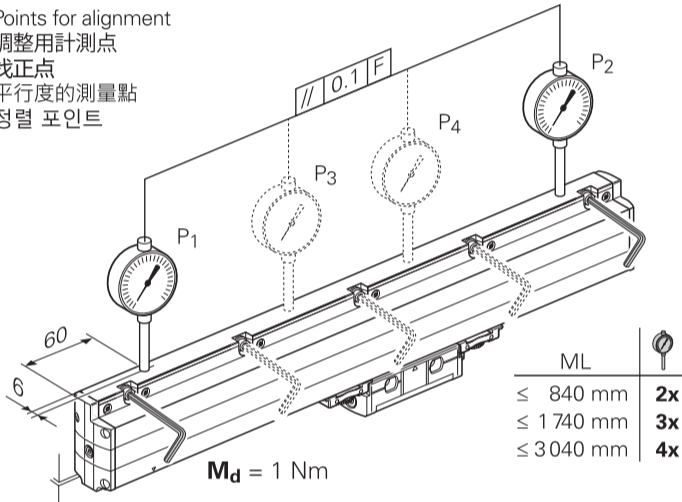
⊙ = Begin. of meas. length ML
測定長(ML)開始点
測量長度 (ML) 起點
量測長度ML的開端
측정 길이 ML의 시작



⊕ = No alternative required mating dimension, as opposed to LS/LC 100
LS/LC 100とは対照的に別の取付け寸法はありません
相对于LS/LC100, 所有配合尺寸都可通用
無法代替所需的尺寸. 不同於LS/LC100
LS/LC 100은 설치상의 결합치수가 동일하여 별도의 설계가 필요하지 않습니다.

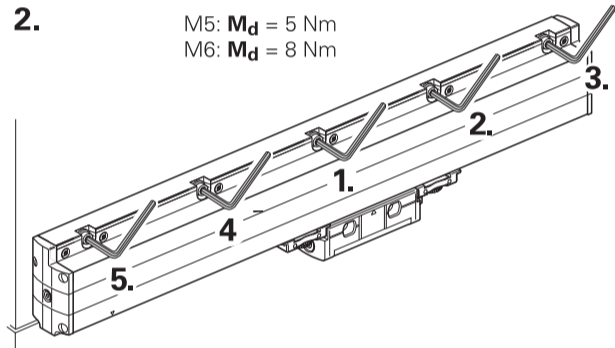
1.

P = Points for alignment
調整用計測点
找正点
平行度的測量點
정렬 포인트

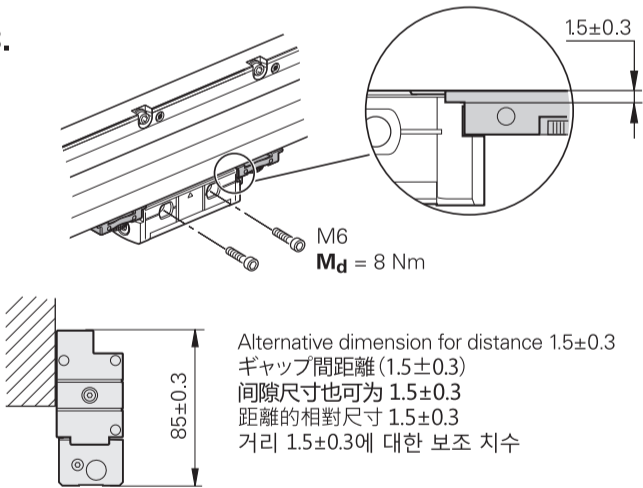


2.

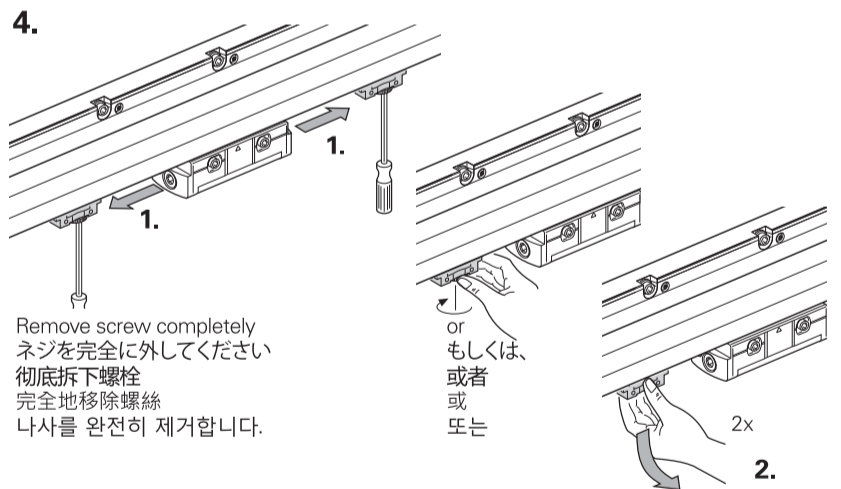
M5: $M_d = 5 \text{ Nm}$
M6: $M_d = 8 \text{ Nm}$



3.



4.



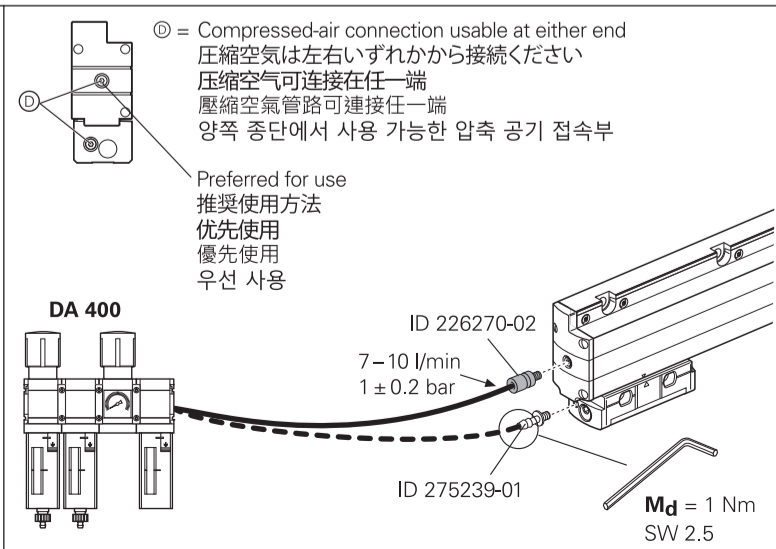
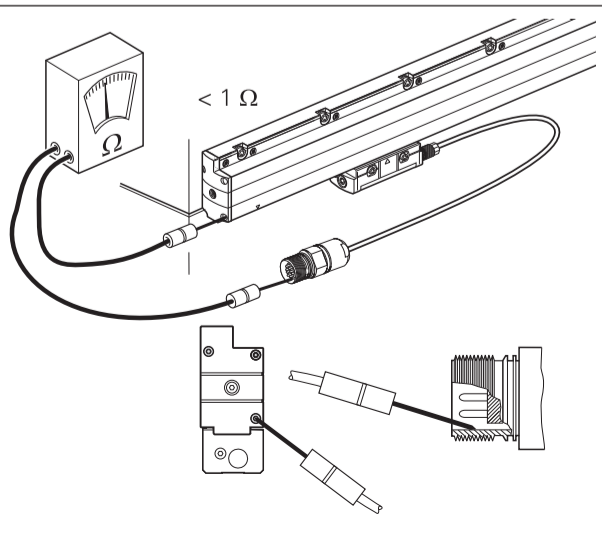
Final Steps

取付けの最終ステップ

最后步骤

最後步驟

최종 단계



Vertical mounting
垂直取付け時
垂直安裝
垂直安裝
수직 설치

