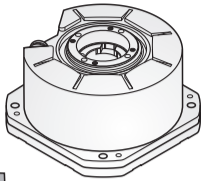
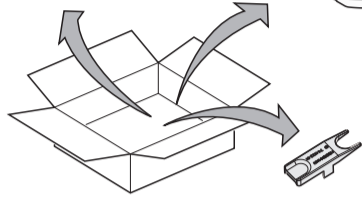
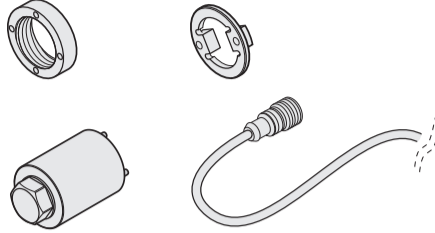




RCN 2310  
RCN 2510



Zubehör separat bestellen:  
Accessories are to be ordered separately:  
Commander les accessoires séparément:  
Accessorio da ordinare separatamente:  
Pedir accesorios por separado:



Demontagetool (für Adapterkabel)  
Disassembly tool (for adapter cable)  
Outil de démontage (pour câble adaptateur)  
Utensile per lo smontaggio (cavo adattatore)  
Herramienta para el desmontaje (para el cable adaptador)

# HEIDENHAIN

Montageanleitung  
Mounting Instructions  
Instructions de montage  
Istruzioni di montaggio  
Instrucciones de montaje

## RCN 2x10

Absolutes Winkelmessgerät  
Absolute angle encoder  
Système de mesure angulaire absolu  
Encoder angolare assoluto  
Sistema de medida angular absoluto

07/2021

765742-03-B-01 · Printed in Germany

### Warnhinweise · Warnings · Avertissements · Avvertenze · Advertencias

**!** **Achtung:** Die Montage und Inbetriebnahme ist von einer qualifizierten Fachkraft unter Beachtung der örtlichen Sicherheitsvorschriften vorzunehmen. Die Steckverbindung darf nur spannungsfrei verbunden oder gelöst werden. Messgeräte, die in der Applikation zum Ausfall einer Sicherheitsfunktion beigetragen haben, sind an HEIDENHAIN, Traunreut, zurückzusenden. Die Reparatur von Messgeräten darf nur durch HEIDENHAIN Fachpersonal erfolgen. Der direkte Kontakt von aggressiven Medien mit Messgerät und Steckverbinder ist zu vermeiden, wie z. B. organische Lösungsmittel beim Reinigen. Reinigen Sie das Gerät nicht mit organischen Lösungsmitteln wie Verdüner, Alkohol oder Benzin. Montageflächen müssen sauber und gratfrei sein. Gewindeflächen müssen mit stoffschlüssiger Schraubenlosdrehung gesichert werden. Im Ersatzfall Gewinde nachschneiden, neue Spannsteife (bei stirnseitiger Wellenankopplung) und neue Schrauben mit stoffschlüssiger Losdrehung verwenden!

**Note:** Mounting and commissioning is to be conducted by a qualified specialist under compliance with local safety regulations. Do not engage or disengage any connections while under power. Encoders that have contributed to the failure of a safety function in the application are to be returned to HEIDENHAIN Traunreut. Encoders are to be repaired exclusively by trained HEIDENHAIN technicians. Avoid direct contact of aggressive media (such as organic solvents for cleaning) with the encoder and connector. Do not clean the encoder with organic solvents like thinners, alcohol, or benzene. Mounting surfaces must be clean and free of burrs. Thread surfaces must be secured with materially bonding thread-locking fluid. In case of replacement, recut the threads and use new spring pins (when shaft connection is on the face side) and new screws with materially bonding anti-rotation lock!

**Attention:** Le montage et la mise en service doivent être effectués par un personnel qualifié dans le respect des consignes de sécurité locales. Ne brancher/débrancher le connecteur que s'il se trouve hors tension. Les systèmes de mesure impliqués dans la panne de la fonction de sécurité de l'application doivent être renvoyés à l'usine HEIDENHAIN de Traunreut (Allemagne). Seul un personnel HEIDENHAIN qualifié est autorisé à réparer les systèmes de mesure. Eviter tout contact direct du système de mesure et des connecteurs avec des milieux corrosifs, par exemple avec des solvants de nettoyage organiques. Ne pas utiliser de solvants organiques de type diluant, alcool ou essence pour nettoyer l'appareil. Les surfaces de montage doivent être propres et sans bavures. Les surfaces de filetage doivent être recouvertes de frein de filet. En cas de remplacement de pièces, réusinier le filetage et utiliser de nouvelles goupilles (pour l'accouplement sur l'arbre en face frontale) et de nouvelles vis avec du frein de file.

**Attenzione:** Prevedere montaggio e messa in funzione da parte di personale qualificato nel rispetto delle norme di sicurezza locali. Collegare o staccare i collegamenti soltanto in assenza di tensione. Sistemi di misura, che nell'applicazione hanno contribuito allo spegnimento di una funzione di sicurezza, devono essere rispediti a HEIDENHAIN, a Traunreut. Le riparazioni di sistemi di misura possono essere eseguite solo da specialisti HEIDENHAIN. Evitare il contatto di sistemi di misura e connettori con mezzi aggressivi, come ad esempio solventi organici per la pulizia. Non pulire l'apparecchio con solventi organici come diluenti, alcool o benzina. Le superfici di montaggio devono essere pulite e senza bava. Le superfici delle viti senza fine devono essere assicurate con un frenafiletto. In caso di sostituzione tagliare la vite, utilizzare nuove spine elastiche (lato giunto statore) e nuove viti con frenafiletto.

**Atención:** El montaje y la puesta en marcha deben ser realizados por un especialista cualificado, observando las prescripciones locales de seguridad. Conectar o desconectar el conector sólo en ausencia de tensión. Los sistemas de medida que durante su aplicación hayan contribuido al fallo de una función de seguridad deben ser devueltos a HEIDENHAIN-Traunreut. La reparación de los sistemas de medida debe ser realizada siempre por personal cualificado de HEIDENHAIN. Debe evitarse el contacto directo del sistema de medida y del conector con medios agresivos, como, por ejemplo, disolventes orgánicos durante la limpieza. No limpiar nunca el sistema de medida con disolventes orgánicos como diluyentes, alcohol o gasolina. Las superficies de montaje deben estar limpias y sin rebaba. Las superficies de roscado deben estar aseguradas con seguro anti-giro por adhesión del tornillo. ¡En caso de repuesto, repasar la rosca y utilizar pasadores de sujeción nuevos (con acoplamiento frontal al eje) y tornillos nuevos con adhesivo anti-giro!

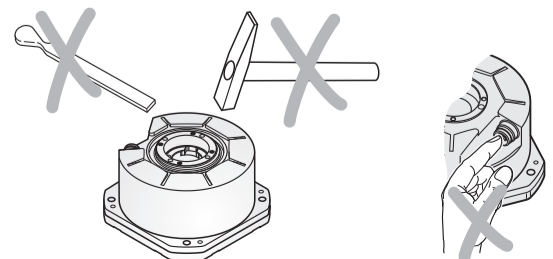
### Allgemeine Hinweise · General Information · Informations générales · Informazioni generali · Información general

Für die bestimmungsgemäße Verwendung des Messgeräts sind die Angaben in der Produktinformation ID 1294716 einzuhalten, (inklusive kundenseitige Anschlussmaße). Empfehlung: Zur Prüfung des Anbaus Prüfwerkzeug PWW verwenden.  
To ensure the correct and intended operation of the encoder, adhere to the requirements of the Product Information sheet ID 1294716 (including required mating dimensions).  
Recommendation: Use the PWW testing tool to inspect for proper mounting.  
Pour une utilisation du système de mesure conforme aux prescriptions, respecter les indications contenues dans l'information produit ID 1294716 (y compris les cotes d'encombrement client).  
Recommandation : vérifier le montage avec l'outil de contrôle PWW.  
Per un utilizzo a norma dello strumento di misura attenersi alle indicazioni contenute nelle Informazioni Prodotto ID 1294716 (includere dimensioni di collegamento lato cliente).  
Consiglio: per la verifica del montaggio utilizzare lo strumento PWW.  
Para un uso adecuado del sistema de medida deben seguirse las indicaciones que figuran en la Información de Producto ID 1294716, (incluyendo las dimensiones para la conexión del lado del cliente).  
Recomendación: utilizar la herramienta de verificación PWW para comprobar el montaje.

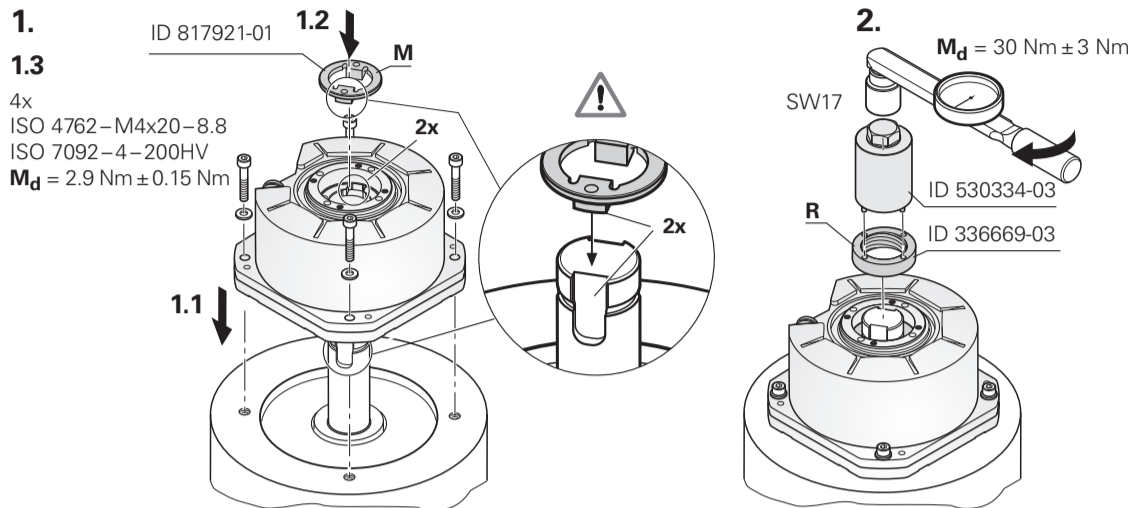
Das Messgerät erfüllt die grundlegenden Anforderungen der Normen.  
The encoder complies with the fundamental requirements of the standards.  
Le système de mesure remplit les exigences fondamentales des normes.  
Il sistema di misura è conforme alle prescrizioni delle norme.  
El sistema de medida cumple con los requisitos básicos de las normas.

EN ISO 13849-1: 2015  
EN 61508-2  
EN 61800-5-2

Maße in mm  
Dimensions in mm  
Cotes en mm  
Dimensioni in mm  
Dimensiones en mm

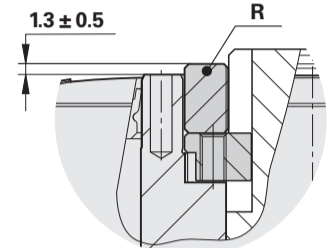


**Wellenankopplung mit Ringmutter [R] und Mitnehmer [M] (mit mechanischem Fehlerausschluss)**  
**Shaft coupling with ring nut [R] and catch [M] (with mechanical fault exclusion)**  
**Accouplement de l'arbre avec bague de serrage [R] et entraîneur [M] (avec exclusion mécanique d'erreur)**  
**Accoppiamento albero con ghiera [R] e pemi anti allentamento [M] (con mechanical fault exclusion)**  
**Acoplamiento al eje con tuerca anular [R] y talón de arrastre [M] (con exclusión del fallo mecánico)**

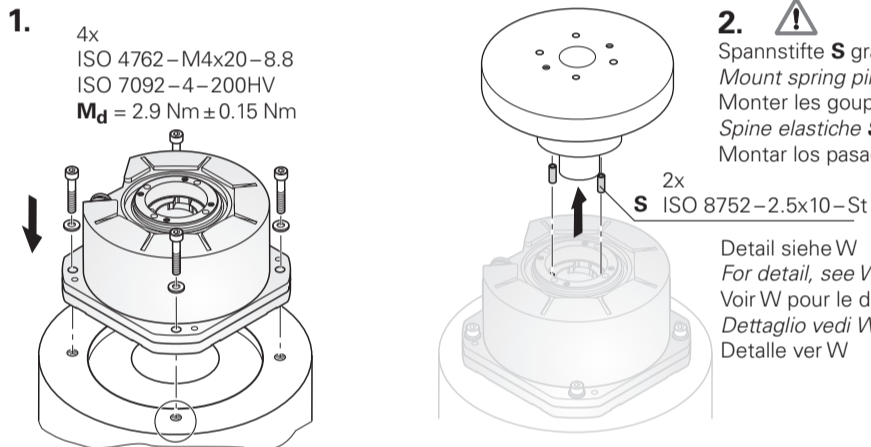


**3. ⚠**  
 Überprüfung, *Inspecting*, Contrôle, *Verifica*, Comprobación:

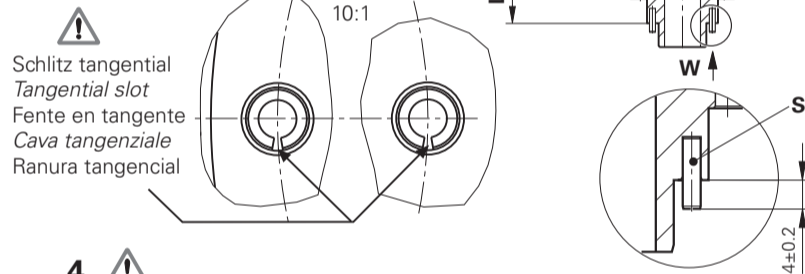
Überstand Ringmutter zu Welle Messgerät.  
*Protrusion of ring nut to encoder shaft.*  
 Dépassement de la bague par rapport à l'arbre du codeur.  
*Distanza ghiera - Cava corpo encoder.*  
 Saliente de la tuerca anular respecto al eje del sistema de medida.



**Stirnseitige Wellenankopplung (mit mechanischem Fehlerausschluss)**  
**Front-end shaft coupling (with mechanical fault exclusion)**  
**Accouplement de l'arbre en face frontale (avec exclusion mécanique d'erreur)**  
**Accoppiamento albero lato frontale (con mechanical fault exclusion)**  
**Acoplamiento frontal al eje (con exclusión del fallo mecánico)**

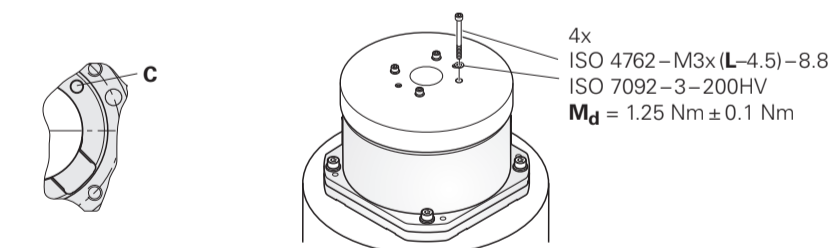
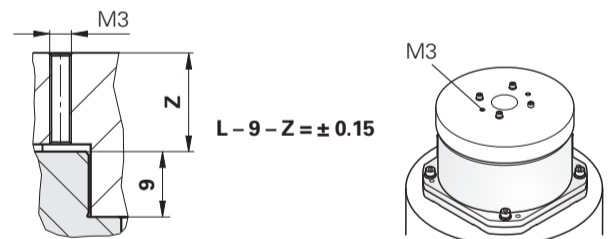


**2. ⚠**  
 Spannstifte **S** gratfrei, Schlitz tangential zeigend montieren, Maß **L** ermitteln.  
*Mount spring pins S without burrs so that the slot is tangentially oriented, measuring the dimension L.*  
 Monter les goupilles **S** sans bavures avec la fente en tangente. Déterminer la cote **L**.  
*Spine elastiche S senza bave, cave tangenziali, rispettare distanza L.*  
 Montar los pasadores de sujeción **S** sin rebaba, con la ranura apuntando tangencialmente, calcular cota **L**.



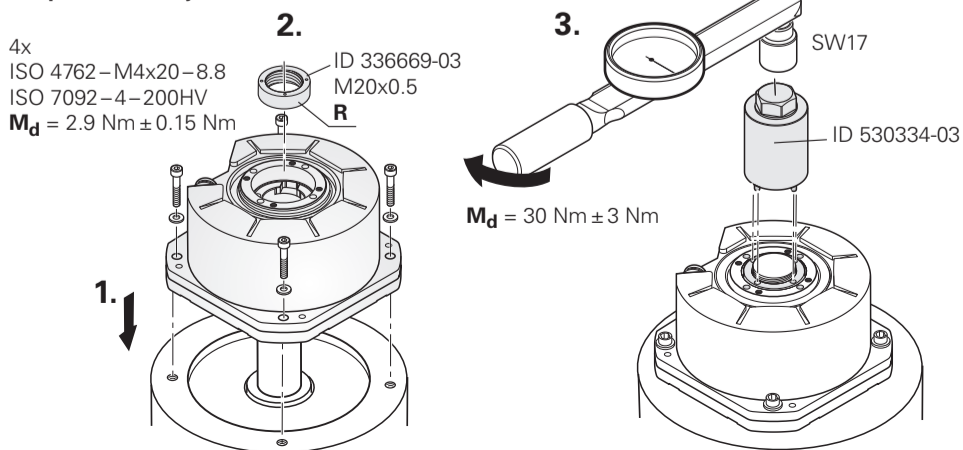
**3. ⚠**  
**Vorsicht:** Auf die Lage der Spannstifte zu Spannstiftbohrungen **C** achten.  
 Schrauben kreuzweise, jeweils eine halbe Umdrehung anziehen bis Anzugsmoment erreicht ist.  
**Caution:** Pay attention to the position of the spring pins with respect to the spring pin holes **C**.  
 Tighten the screws crosswise, with one-half revolution each until the tightening torque is reached.  
**Attention:** Veillez à la bonne position des goupilles par rapport au trou **C**.  
 Serrer les vis en croix, d'une demi-rotation à chaque fois, jusqu'à atteindre le couple de serrage requis.  
**Attenzione:** prestare attenzione alla posizione delle spine elastiche nei relativi fori **C**.  
 Serrare le viti alternativamente a croce, ogni volta mezzo giro fino al raggiungimento della coppia di serraggio prevista.  
**Cuidado:** tener en cuenta la posición de los pasadores de sujeción respecto de los taladros **C**.  
 Apretar los tornillos en cruz, cada vez medio giro, hasta que se alcance el par de apriete.

**4. ⚠**  
 Überprüfung: Kontrollmaß **Z** durch Abdrückgewinde M3 messen.  
*To check: Measure inspection dimension Z through the M3 back-off thread.*  
 Contrôle: mesurer la cote de contrôle **Z** le long du filetage de dégagement M3.  
*Verifica: misurare la misura di controllo Z tramite le viti di estrazione M3.*  
 Comprobación: verificar cota de control **Z** mediante la rosca de extracción M3.



**5.**  
 Demontage muss über die beiden Abdrückgewinde erfolgen.  
*Disassembly through the two back-off threads.*  
 Le démontage doit être effectué via les deux filetages de dégagement.  
*Lo smontaggio deve avvenire tramite le due viti di estrazione.*  
 El desmontaje debe realizarse mediante ambas roscas de extracción (o de presión).

**Wellenankopplung mit Ringmutter [R] (ohne mechanischen Fehlerausschluss)**  
**Shaft coupling with ring nut [R] (without mechanical fault exclusion)**  
**Accouplement de l'arbre avec bague de serrage [R] (sans exclusion mécanique d'erreur)**  
**Accoppiamento albero con ghiera [R] (senza mechanical fault exclusion)**  
**Acoplamiento al eje con tuerca anular [R] (sin exclusión del fallo mecánico)**



**Stirnseitige Wellenankopplung (ohne mechanischen Fehlerausschluss)**  
**Front-end shaft coupling (without mechanical fault exclusion)**  
**Accouplement de l'arbre en face frontale (sans exclusion mécanique d'erreur)**  
**Accoppiamento albero lato frontale (senza mechanical fault exclusion)**  
**Acoplamiento frontal al eje (sin exclusión del fallo mecánico)**

