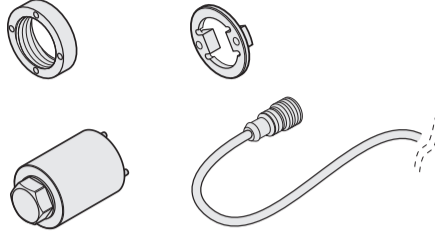


RCN 2310
RCN 2510



Accessories are to be ordered separately:
別売品は別途発注してください:
需单独订购的附件:
配件請分開訂購:
액세서리는 별도 주문하셔야 합니다.



Disassembly tool (for adapter cable)
取り外し工具(アダプターケーブル用)
拆卸工具(用于适配电缆)
拆卸工具(轉接器纜線專用)
분해 도구(어댑터 케이블용)

765742-01-B-02 · Printed in Germany

HEIDENHAIN

Mounting Instructions
取付説明書
安装说明
安装指導手冊
설치 지침

RCN 2x10

Absolute angle encoder
アブソリュート角度エンコーダ
絶対式角度編碼器
絶對式角度編碼器
앱솔루트 앵글 엔코더

07/2021

Warnings · 一般情報 · 一般信息 · 一般資訊 · 일반 정보



Note: Mounting and commissioning is to be conducted by a qualified specialist under compliance with local safety regulations. Do not engage or disengage any connections while under power.

Encoders that have contributed to the failure of a safety function in the application are to be returned to HEIDENHAIN Traunreut. Encoders are to be repaired exclusively by trained HEIDENHAIN technicians.

Avoid direct contact of aggressive media (such as organic solvents for cleaning) with the encoder and connector.

Do not clean the encoder with organic solvents like thinners, alcohol, or benzene.

Mounting surfaces must be clean and free of burrs. Thread surfaces must be secured with materially bonding thread-locking fluid.

In case of replacement, recut the threads and use new spring pins (when shaft connection is on the face side) and new screws with materially bonding anti-rotation lock!

注意:

取付け及び試運転は設置国の安全規格のもとで有資格の専門家により実施するようにしてください。
電源を入れたままの製品の取り付けや取り外しを行わないでください。
アプリケーションで機能安全の障害に関与したエンコーダはハイデンハインのドイツ本社に返送してください。
エンコーダの修理はトレーニングを受けたハイデンハインの技術者以外が行ってはいけません。
エンコーダとコネクタは影響力の強い物質(清掃用有機溶剤など)に直接触れないようにしてください。
エンコーダ取り付け面は清浄でバリがないようにしてください。ねじは緩み止め接着剤を使用して固定してください。
交換する場合はねじ山を切りなおして新品の緩み防止用接着剤付ねじを使用してください。
機械的故障の除外があるアプリケーション: シャフト端面での取り付けに新しいスプリングピンを使用してください。

注意:

安装和调试时必须符合当地安全要求并由具有资质的专业人员操作。
带电时, 严禁连接或断开任何连线。
如果应用中的编码器失效是安全功能方面的, 必须将编码器发回至海德汉总部。
编码器只能由海德汉技术人员修理。
严禁编码器和接头直接接触腐蚀性介质(例如清洁用的有机溶剂)。
安装面必须干净且无任何毛刺。螺纹和螺栓必须用螺纹固定剂固定。
如果需要更换, 重新加工螺纹并用带防松固定剂的新螺栓。
带机械故障防护的应用: 正面联轴器用新弹簧销。

注意:

安裝與調整需要由電氣設備及精密機械的專業人員指導以符合當地安全規範要求。
當電源開啟時勿連接或拔掉纜線。
請將造成應用中安全功能故障的光學尺送回海德漢Traunreut。
光學尺須由受過專門訓練的海德漢公司的技術人員進行維修。
避免編碼器與接頭直接接觸腐蝕性媒體(像是清潔用的有機溶劑)。
安裝表面必須清潔及無毛邊。螺紋和螺絲要用材料黏合螺紋固定液固定。
在更換的情況下, 重切割螺紋並使用含材料黏合防轉動鎖的新螺絲。
機械故障排除應用: 將新彈簧銷用於前端轉軸耦合。

참고:

설치 및 커미셔닝은 현지 안전 규정에 따라 유능한 전문가가 실시해야 합니다.
가동 중 어떤 접속부도 연결하거나 분리하지 마십시오.
설치 중 안전 기능 오류에 원인이 되는 엔코더는 하이덴하인 Traunreut으로 수거됩니다.
엔코더는 숙련된 하이덴하인 기술자만 수리해야 합니다.
유독성 물질(세척용 유기 용제 등)이 엔코더 및 커넥터에 직접 접촉하지 않도록 하십시오.
실장 표면은 깨끗하고 날카로운 부분이 없어야 합니다. 나사산 및 나사는 접착성이 강한 나사산 고정 액체로 고정해야 합니다.
교체하는 경우 나사산을 다시 절삭하고 접착성이 강한 회전 방지 고정액이 된 새 나사를 사용하십시오.
기계적 고장 제거 기능이 있는 용도: 전면 샤프트 커플링에는 새 스프링 핀을 사용하십시오.

General Information · 一般情報 · 一般信息 · 一般資訊 · 일반 정보

To ensure the correct and intended operation of the encoder, adhere to the requirements of the Product Information sheet ID 1294716 (including required mating dimensions).

Recommendation: Use the PWW testing tool to inspect for proper mounting.

エンコーダが正しく動作するように製品情報 ID 1294716に記載の内容(取り付けに必要な寸法も含む)にしたがってください。

推奨: PWW 測定器を用いて正しく取り付けられているか検査してください。

为确保编码器的正确和符合预期地工作, 必须遵守产品信息ID 1294716中的要求(包括配合尺寸的要求)。

建议: 用PWW测试工具检测安装是否正确。

要確定正確並且所要的編碼器操作, 請遵守產品資訊表ID 1294716的需求(包含所需的裝配尺寸)。

建議: 使用PWW測試工具, 檢查是否正確安裝。

엔코더가 올바르게 의도한 대로 작동하도록 제품 정보 시트 ID 1294716(필수 맞춤림 규격 포함)의 요구 사항을 준수하십시오.

권장 사항: 정상 설치를 위한 검사에 PWW 테스트 공구를 사용하십시오.

The encoder complies with the fundamental requirements of the standards.

エンコーダはこれらの規格の基本要件に準拠しています。

该编码器符合这些标准的基本要求。

光學尺符合標準的基本要求。

엔코더는 표준 기본 요구 사항을 준수합니다.

Dimensions in mm

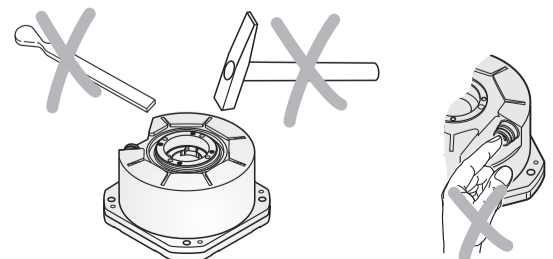
寸法 mm

尺寸单位 mm

尺寸·單位 mm

규격(단위: mm)

EN ISO 13849-1: 2015
EN 61508-2
EN 61800-5-2



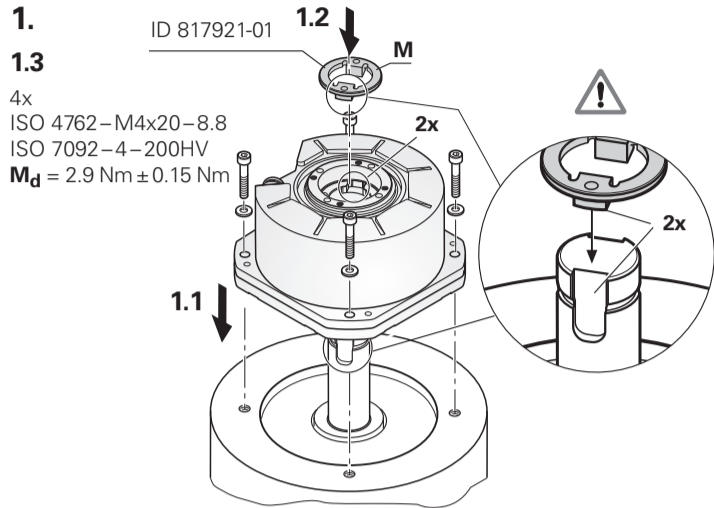
Shaft coupling with ring nut [R] and catch [M] (with mechanical fault exclusion).

リングナット[R]と回り止め[M]を用いた取り付け(機械的故障の除外あり)

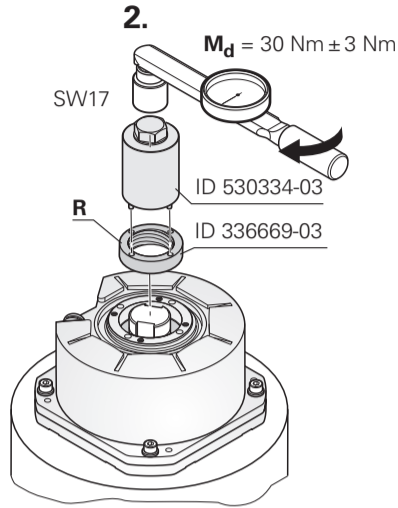
带环形螺母[R]和棘爪[M]的联轴器(带机械故障防护)

含環螺帽[R]和捕捉[M]的轉軸耦合(含機械故障排除)

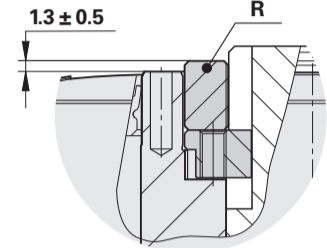
링 너트[R] 및 캐치[M] 포함 샤프트 커플링(기계적 고장 제거 기능 포함)



1.3
4x
ISO 4762-M4x20-8.8
ISO 7092-4-200HV
 $M_d = 2.9 \text{ Nm} \pm 0.15 \text{ Nm}$



Inspecting: Protrusion of ring nut to encoder shaft.
検査方法: リングナットのはみ出し量
检测: 环形螺母伸出到编码器轴的尺寸。
検測: 環螺帽突出至編碼器轉軸。
검사 중: 링 너트를 엔코더 샤프트에 끼움.



Front-end shaft coupling (with mechanical fault exclusion).

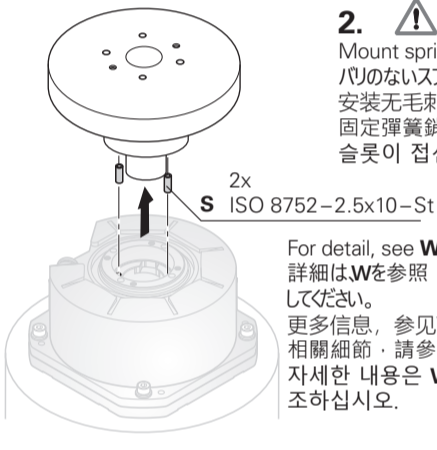
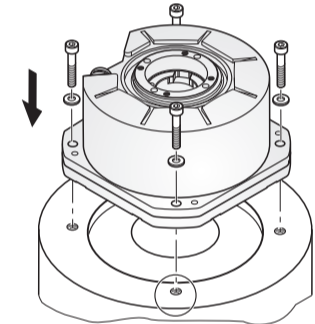
軸端面への取り付け(機械的故障の除外なし)

正面联轴器(带机械故障防护)

前端轉軸耦合(含機械故障排除)

전면 샤프트 커플링(기계적 고장 제거 기능 포함)

1.
4x
ISO 4762-M4x20-8.8
ISO 7092-4-200HV
 $M_d = 2.9 \text{ Nm} \pm 0.15 \text{ Nm}$

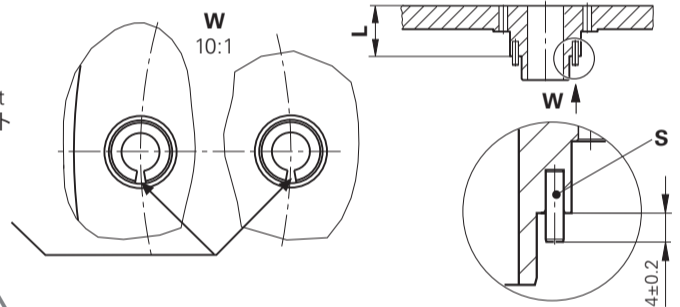


Mount spring pins **S** without burrs so that the slot is tangentially oriented, measuring the dimension **L**.
バリのないスプリングピンをスロットが寸法 **L** の接線方向になるように取り付けください。
安装无毛刺的弹簧销 **S**, 使槽在相切方向, 测量尺寸 **L**。
固定弹簧销 **S** 不含毛边, 如此沟槽为切线走向, 测量该尺寸 **L**。
슬롯이 접선 방향으로 규격 **L** 을 측정하도록 날카로운 부분이 없는 스프링 핀 **S** 을 장착하십시오.

For detail, see **W**
詳細は **W** を参照
してください。
更多信息, 参见 **W**
相關細節, 請參閱 **W**
자세한 내용은 **W** 를 참
조하십시오.



Tangential slot
接線方向スロ
相切槽
切線溝槽
접선 슬롯

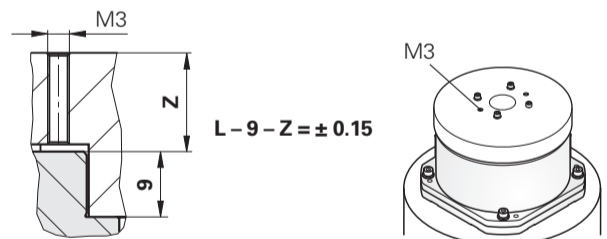


3.
Caution: Pay attention to the position of the spring pins with respect to the spring pin holes **C**.
Tighten the screws crosswise, with one-half revolution each until the tightening torque is reached.

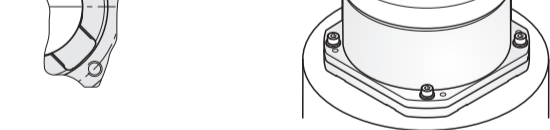
警告: スプリングピンの穴 **C** に関してはスプリングピンの位置に注意してください。
締付けトルクに達するまでそれぞれ1回転半ずつ交互に各ねじを締めてください。
小心: 注意弹簧销相对弹簧销孔 **C** 的位置。
沿对角方向紧固螺栓, 每次半圈直到达到紧固扭矩。
小心: 请注意, 弹簧销有关弹簧销孔 **C** 的位置。
以对角顺序锁紧螺丝, 每个都转半圈, 直到达到锁紧扭力。
주의: 스프링 핀 홀 **C** 을 기준으로 스프링 핀의 위치에 주의하십시오。
나사를 조임 토크에 도달할 때까지 시계 방향으로 한 번에 반 바퀴씩 조입니다.



4. To check: Measure inspection dimension **Z** through the M3 back-off thread.
確認方法: M3の取り外し用ねじ穴を用いて、寸法 **Z** を測って確認してください。
检查: 用拆卸用的M3螺栓测量检测尺寸 **Z**。
若要检查: 透過M3退避螺紋測量檢查尺寸 **Z**。
점검 방법: M3 백오프 나사산을 통해 검사 규격 **Z** 을 측정합니다.



4x
ISO 4762-M3x(L-4.5)-8.8
ISO 7092-3-200HV
 $M_d = 1.25 \text{ Nm} \pm 0.1 \text{ Nm}$



5. Disassembly through the two back-off threads.
2つの取り外し用ねじ穴を用いて取り外してください。
用两个拆卸用的螺纹拆卸。
透過兩退避螺紋拆卸。
백오프 나사산 두 개를 통해 분해합니다.

Shaft coupling with ring nut [R] (without mechanical fault exclusion)

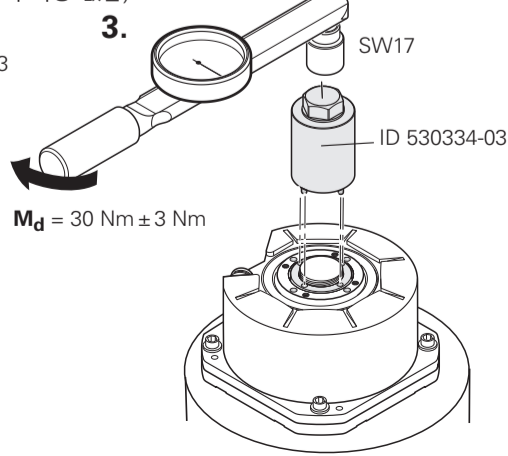
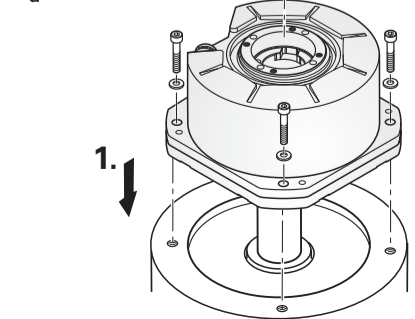
リングナット[R]による取り付け(機械的故障の除外なし)

带环形螺母的联轴器[R](无机机械故障防护)

含環螺帽[R]的轉軸耦合(不含機械故障排除)

링 너트[R] 포함 샤프트 커플링(기계적 고장 제거 기능 없음)

4x
ISO 4762-M4x20-8.8
ISO 7092-4-200HV
 $M_d = 2.9 \text{ Nm} \pm 0.15 \text{ Nm}$



Front-end shaft coupling (without mechanical fault exclusion)

軸端面への取り付け(機械的故障の除外なし)

正面联轴器(无机机械故障防护)

前端轉軸耦合(不含機械故障排除)

전면 샤프트 커플링(기계적 고장 제거 기능 없음)

2.
4x
ISO 4762-M3x(L-4.5)-8.8
ISO 7092-3-200HV
 $M_d = 1.25 \text{ Nm} \pm 0.1 \text{ Nm}$

