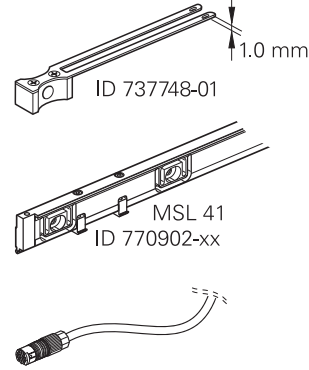


Order separately:
別売品:
单独订购:
分別定購料件:
별도 주문:



HEIDENHAIN

Mounting Instructions
取付説明書
安装说明
安裝指導手冊
설치 지침

LC 4x5

Absolute linear encoder
アブソリュートリニアエンコーダ
绝对式直线光栅尺
絶對值光學尺
절대 리니어 엔코더

1/2015



743391-00-A-02 · Printed in Germany

General Information

一般情報

一般信息

一般資訊

일반 정보



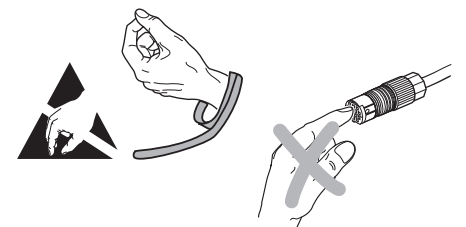
Note: Mounting and commissioning is to be conducted by a qualified specialist under compliance with local safety regulations.
Do not engage or disengage any connections while under power.
The drive must not be put into operation during installation.

注意：取付け及び試運転は設置国の安全規格のもとで有資格の専門家により実施するようにしてください。
製品の取付けあるいは取外しは、給電されていない時に行ってください。
取付け中に機械の運転を実施しないようにしてください。

注意： 安装和调试时必须符合当地安全要求并由具有资质的专业人员操作。
带电时，严禁连接或断开任何连线。
安装期间，严禁驱动系统工作。

附註： 安裝與調整須要由電氣設備及精密機械的專業人員指導以符合當地安全規範要求。
當電源開啟時勿連接或拔掉纜線。
於安裝時，不可將驅動馬達進行運轉。

참고: 설치 및 커미셔닝은 현지 안전 규정에 따라 유능한 전문가가 실시해야 합니다.
가동 중 어떤 접속부도 연결하거나 분리하지 마십시오.
설치 중 드라이브를 사용해서는 안 됩니다.



Dimensions in mm
寸法 mm
尺寸单位 mm
尺寸·單位 mm
치수(단위: mm)

General Information

一般情報

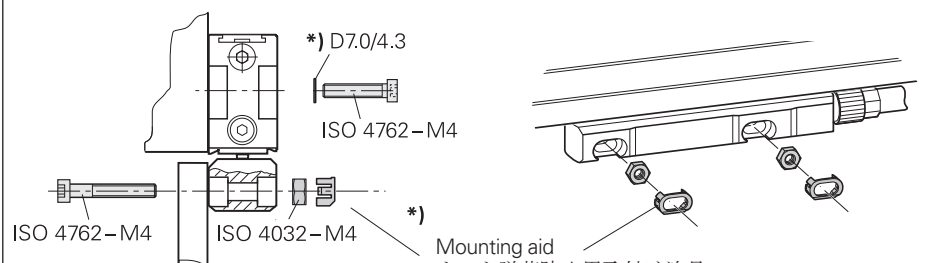
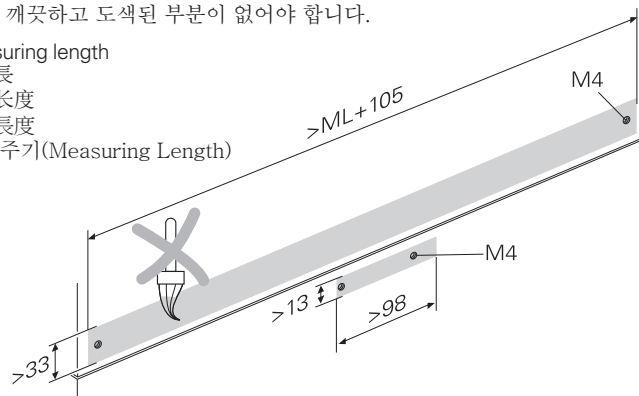
一般信息

一般資訊

일반 정보

Mounting surface clean and free of paint
エンコーダ取付け面は清浄でかつ塗装無き事。
安裝面必須干净无油漆
安裝面必須清潔及無上漆
실장 표면은 깨끗하고 도색된 부분이 없어야 합니다.

ML = Measuring length
測定長
測量长度
量測長度
측정 주기(Measuring Length)



*) Included in delivery
同梱品
包括在交貨中
出貨內含
제공 품목에 포함됨

Mounting aid
ナット脱落防止用取付け治具
安裝輔件
安裝輔助工具
설치 보조 부품

General Information

一般情報

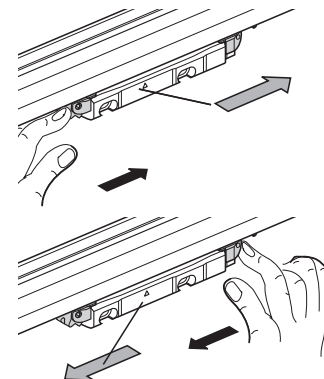
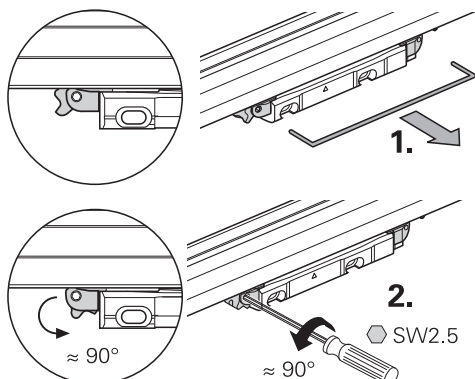
一般信息

一般資訊

일반 정보

Unlock the shipping brace to move the scanning head
輸送安全具のロックを解除して走査ヘッドを移動させて下さい
松开安裝輔件移动讀數頭
鬆脫讀頭固定架方便移動
스캐닝 헤드를 움직일 수 있도록 운송 브레이스를 풀니다.

Move scanning unit back and forth
輸送安全具ごと走査ヘッドを移動させてください
来回运动讀數頭
移動讀頭向前或是往後的方式
스캐닝 유닛을 앞뒤로 움직입니다.



Assembly

組立て

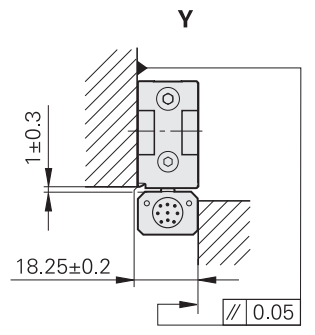
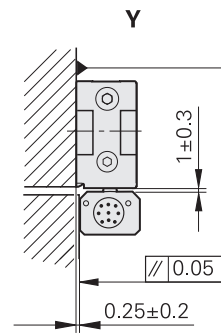
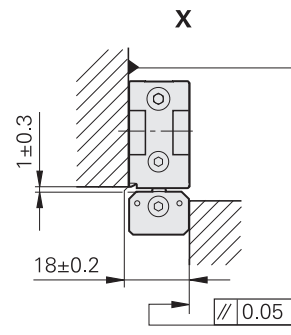
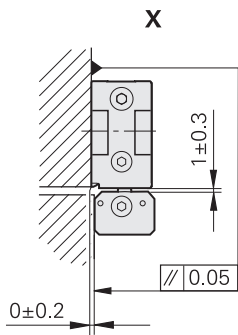
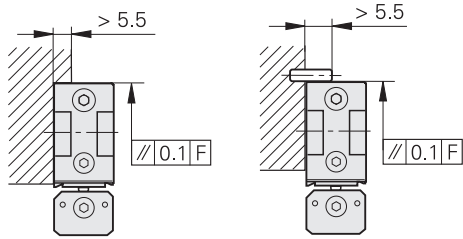
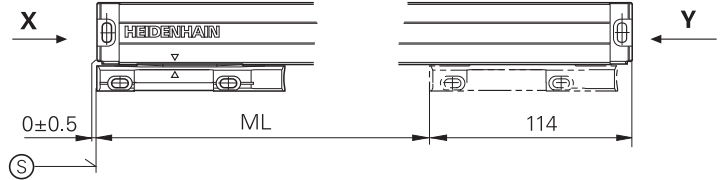
組裝

組裝

조립

Ⓢ = Begin. of meas. length ML
 測定長 (ML) 開始点
 測量長度 (ML) 起点L
 量測長度ML的開端
 측정 길이 ML의 시작

F = Machine guideway
 マシンガイド
 机床导轨
 工具機導軌
 기계 가이드웨이

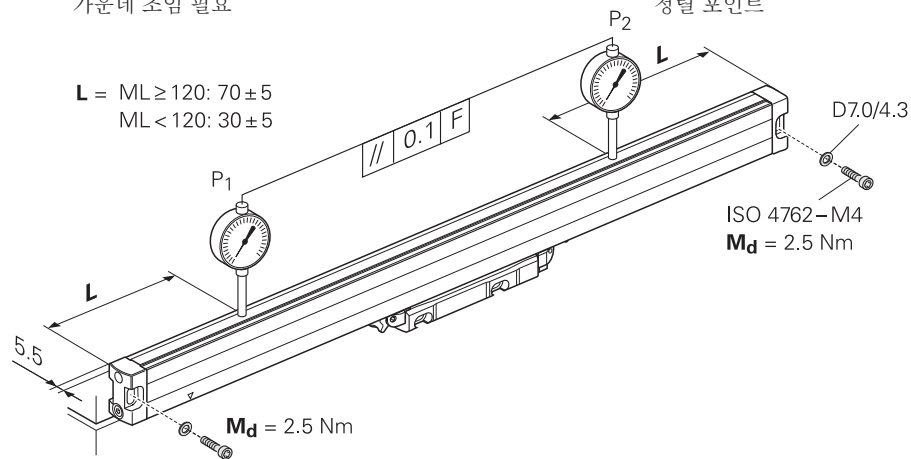


1. ML > 620

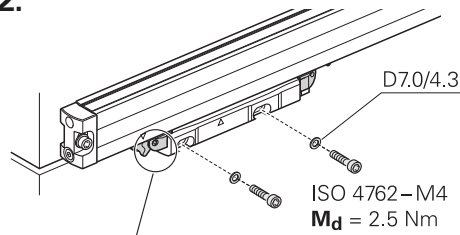
Center fastening required
 中間サポートかマウンティングスパーをご使用ください
 需中心紧固
 可以選擇中央固定方式
 가운데 조임 필요

P = Points for alignment
 調整用計測点
 找正点
 平行度の測量點
 정렬 포인트

L = ML ≥ 120: 70 ± 5
 ML < 120: 30 ± 5

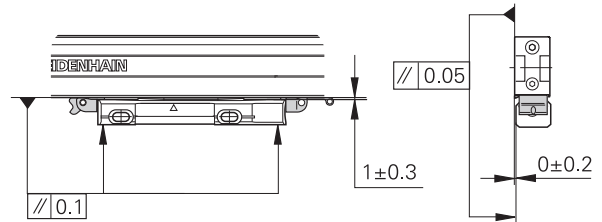


2.



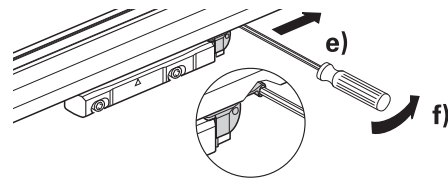
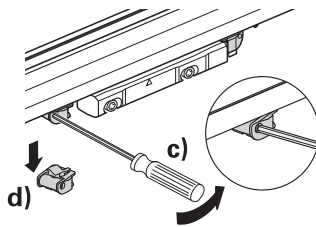
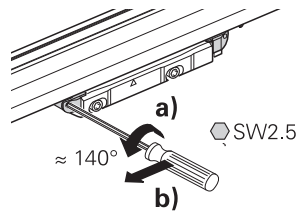
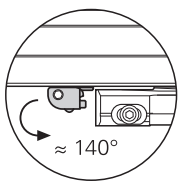
Items supplied
 付属品
 零部件
 供應的項目
 제공 품목

The locked shipping brace sets the following dimension
 輸送安全具をロックすると下図の寸法が確保できます
 紧固安裝輔件后的尺寸为
 已經鎖緊的讀頭固定架符合以下尺寸圖
 잠긴 운송 브레이스는 다음 치수로 설정됩니다.



3. Remove the shipping brace

輸送安全具を取り外してください
 拆下安裝輔件
 拆卸讀頭固定架
 운송 브레이스를 풀니다.



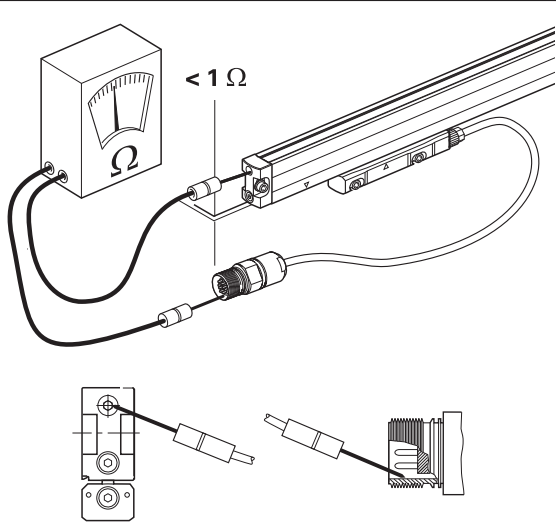
Final Steps

取付けの最終ステップ

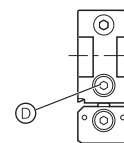
最后步骤

最後步驟

최종 단계



Ⓢ = Compressed-air connection usable at either end
 壓縮空氣是左右いずれかから接続ください
 壓縮空氣可連接在任一端
 壓縮空氣管路可連接任一端
 양쪽 종단에서 사용 가능한 압축 공기 접속부



Vertical mounting
 垂直取付け時
 垂直安裝
 垂直安裝
 수직 설치

