



**Functional  
Safety**



Presný jednootáčkový absolútny rotačný snímač polohy.

# HEIDENHAIN

## Návod na montáž

**ECN 1325** EnDat22  
**EQN 1337** EnDat22

WELLA1: 67M  
KUPPA1: 07B  
FOKAA1: 37A, 37D  
ANELA1: 5MS16  
BELEA1: C9

7/2015

sk

## **Obsah**

---

<b>Upozornenia</b>	<b>3</b>
<b>Výstražné upozornenia</b>	<b>4</b>
<b>Obsah dodávky</b>	<b>5</b>
<b>Pripojovacie rozmery stanovené zákazníkom (mm)</b>	<b>6</b>
<b>Montáž</b>	<b>7</b>
<b>Konfigurácia pinov</b>	<b>10</b>
<b>Káblová prípojka</b>	<b>11</b>
<b>Demontáž</b>	<b>17</b>

Na používanie meracieho prístroja v súlade s určením musíte dodržiavať pokyny uvedené vo výrobných údajoch ECN 1325/EQN 1337 (ID 727749).

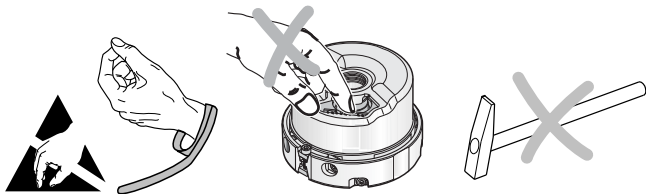
Merací prístroj spĺňa základné požiadavky nasledujúcich noriem:

- STN EN ISO 13849-1:2008
- STN EN 61508
- STN EN 61800-5:-2





### Upozornenie:

- Po inštalácii alebo výmene meracieho prístroja vykonajte preberací test stroja podľa informácií od výrobcu.
- Montáž a uvedenie do prevádzky musí vykonať vyškolený personál v súlade s miestnymi bezpečnostnými predpismi.
- Konektor sa môže pripájať alebo odpájať, iba ak nie je pod napätím.
- Zariadenie musí byť v bežnom stave.
- Okrem toho musí výrobca/konštruktér stroja sám stanoviť dodatočné údaje potrebné na konečnú montáž (napr. zaistenie proti odskrutkovaniu skrutiek áno/nie) pre konkrétne použitie.
- Pokyny na montáž (napr. voliteľná kontrola spojenia hriadeľa) musí stanoviť výrobca/konštruktér stroja.
- Zabráňte priamemu kontaktu meracieho prístroja a konektora s agresívnymi médiami.
- Na čistenie prístroja nepoužívajte organické rozpúšťadlá, ako napríklad riedidlo, alkohol alebo benzín.
- Meracie prístroje vrátane upevňovacích dielcov (skrutky), ktoré v aplikácii prispeli k výpadku niektorej bezpečnostnej funkcie, musíte vrátiť spoločnosti HEIDENHAIN.

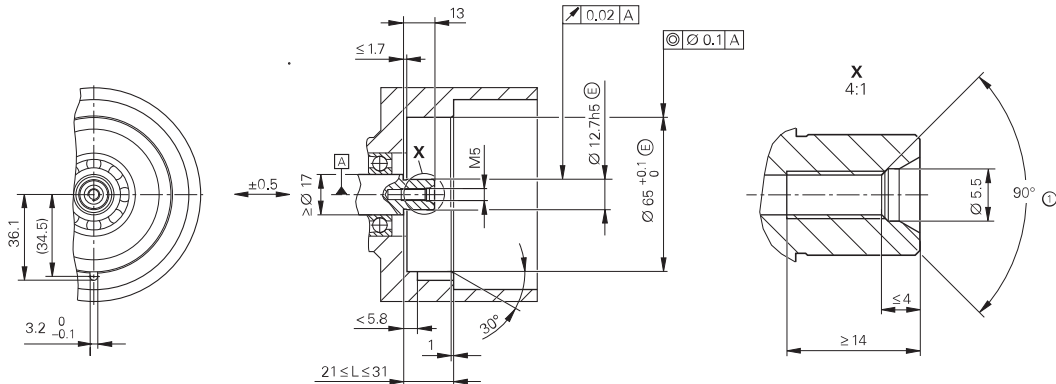




### Objednajte samostatne

Centrálna skrutka	DIN 6912—M5 x 25—08.8— <b>MKL</b> , ID 202264-55
<b>MKL</b> (DIN 267-27)	Pevné spojenie so zaistením proti odskrutkovaniu
Montážne príslušenstvo	 ID 350378-14                      ID 350378-03
Montážna pomôcka na zapojenie a odpojenie hranatého konektora	 ID 1075573-01

## Pripojovacie rozmery stanovené zákazníkom (mm)



A

Skladovanie

①

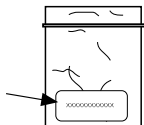
Nutné skosenie na začiatku závitú pre pevné spojenie so zaistením proti odskrutkovaniu

**Dôsledne dodržiavajte montážne pokyny!**

Rešpektujte, prosím, pokyny na spracovanie uvedené v katalógu „Meracie prístroje pre elektrické pohony“, kapitola „Všeobecné mechanické pokyny“, časť „Rotačný snímač s Functional Safety (priemyselná bezpečnosť)“.

Montáž skrutiek od spol. HEIDENHAIN musí byť vzhľadom na zaistenie skrutiek dokončená v priebehu 5 minút.

Rešpektujte dátum expirácie!

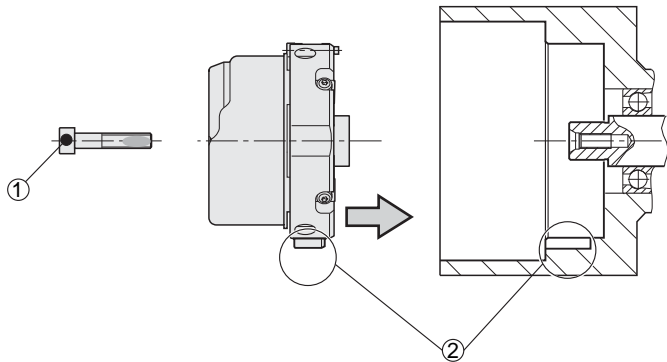


DIN 6912—M5 x 25—08.8—MKL, ID 202264-55

Montážna plocha, hriadeľ zákazníka so závitom a centrálna skrutka byť čisté a odmastené.

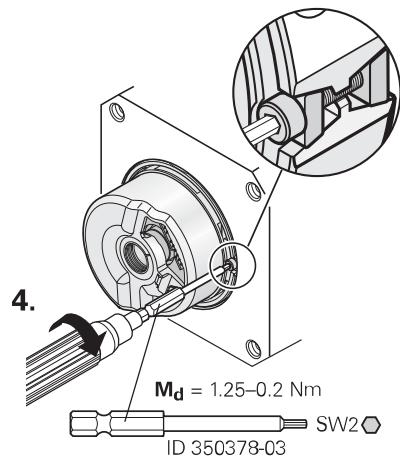
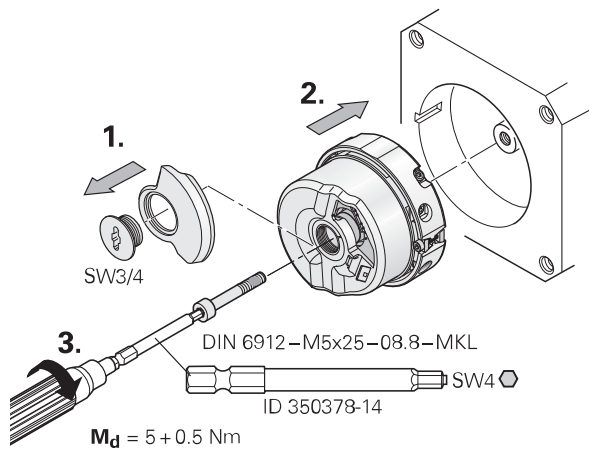
## Montáž

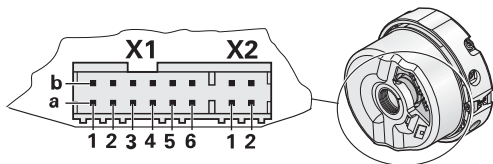
---



- 
- |   |  |
|---|--|
| ① | Skrutky spol. HEIDENHAIN používajte len 1x.<br>Neodstraňujte pevné spojenie so zaistením proti odskrutkovaniu! |
| ② | Dbajte na polohu drážky!   |
-







### X1

1b	6a	4b	3a	6b	1a	2b	5a
U <sub>P</sub>	Sensor U <sub>P</sub>	0V	Sensor 0V	DATA	$\overline{\text{DATA}}$	CLOCK	$\overline{\text{CLOCK}}$
●————●		●————●					

### X2

1a	1b	2a	2b
T+	T-	/	/

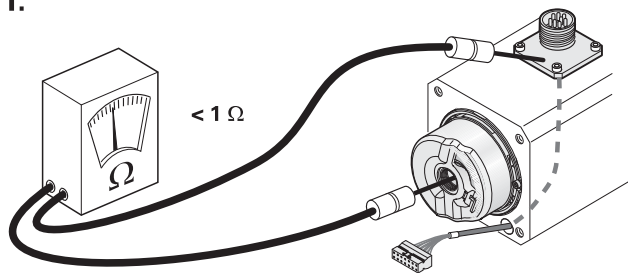
T = Teplotný snímač.

Nepoužité piny alebo žily nesmú byť obsadené!

Snímač je v meracom prístroji interne zapojený do napájacieho vedenia.

Používajte konštrukčné skupiny káblov EnDat 22 od spoločnosti HEIDENHAIN.

1.

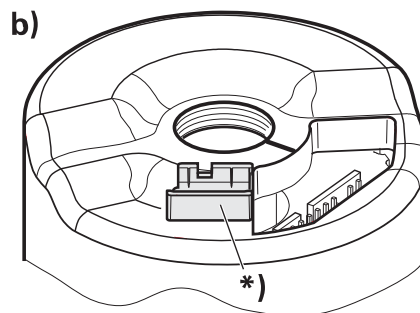
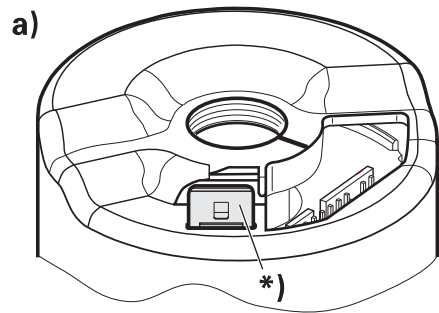


Skontrolujte elektrický odpor medzi zásuvkou s prírubou a rotorom. Požadovaná hodnota  $< 1 \text{ ohm}$ .

## Káblová prípojka

---

### Dve varianty elektrického pripojenia



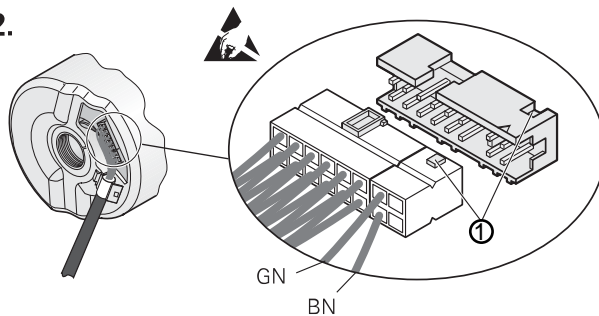
\*) = Vonkajšie tienenie na telese

Montážna pomôcka na zapojenie a odpojenie hranatého konektora na eliminovanie poškodenia kábla.  
Ťahajte len za teleso puzdra, nie za žily.



ID 1075573-01

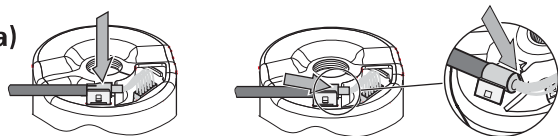
2.



① **Opatrne:** Dbajte na polohu drážky!

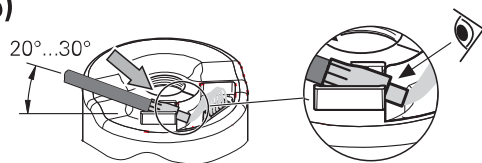
3.

a)

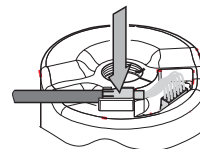


Zaistite kábel a nasuňte ho na doraz.

b)



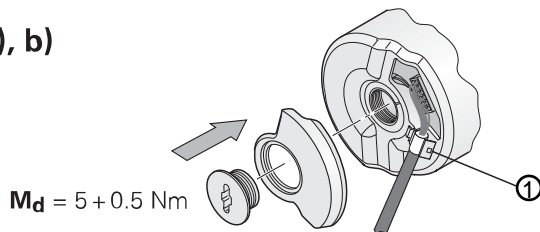
Vložte krimpovaciu objímku.



Miernym tlakom zatlačte kábel.

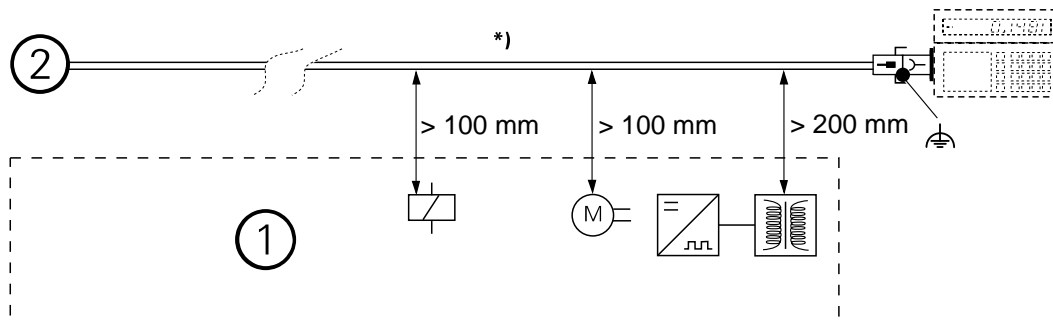
4.

a), b)



① Vonkajšie tienenie na krimpovacu objímku

## Káblová prípojka



\*) Zabezpečte kábel odľahčením ťahu

① Minimálna vzdialenosť zdrojov rušenia

② Rotačný snímač



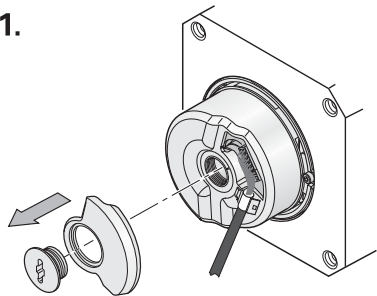
Konektor sa môže odpájať iba v beznapäťovom stave.

Použite montážnu pomôcku na odpojenie hranatého konektora na eliminovanie poškodenia kábla, (ťahajte len za teleso puzdra, nie za žily).



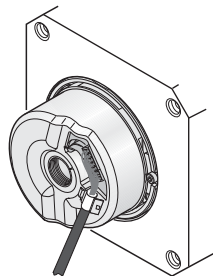
ID 1075573-01

1.



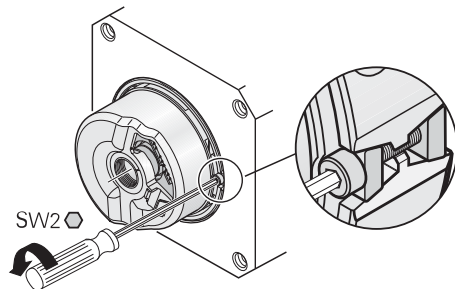
SW3/4

2.



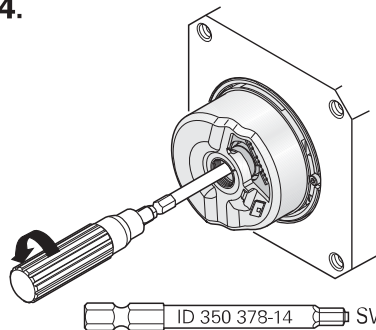
Odpojte kábel.

3.



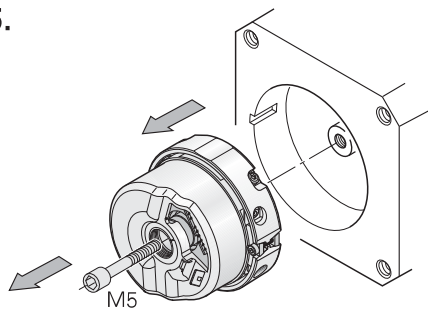
SW2

4.



ID 350 378-14 SW4

5.



Pri výmene dorežte závit M5 a použite nové skrutky so zaistením proti odskrutkovaniu!

# HEIDENHAIN

---

**DR. JOHANNES HEIDENHAIN GmbH**

Dr.-Johannes-Heidenhain-Straße 5

**83301 Traunreut, Germany**

☎ +49 8669 31-0

FAX +49 8669 32-5061

E-mail: [info@heidenhain.de](mailto:info@heidenhain.de)

---

**Technical support** FAX +49 8669 32-1000

**Measuring systems** ☎ +49 8669 31-3104

E-mail: [service.ms-support@heidenhain.de](mailto:service.ms-support@heidenhain.de)

**TNC support** ☎ +49 8669 31-3101

E-mail: [service.nc-support@heidenhain.de](mailto:service.nc-support@heidenhain.de)

**NC programming** ☎ +49 8669 31-3103

E-mail: [service.nc-pgm@heidenhain.de](mailto:service.nc-pgm@heidenhain.de)

**PLC programming** ☎ +49 8669 31-3102

E-mail: [service.plc@heidenhain.de](mailto:service.plc@heidenhain.de)

**Lathe controls** ☎ +49 8669 31-3105

E-mail: [service.lathe-support@heidenhain.de](mailto:service.lathe-support@heidenhain.de)

---

**[www.heidenhain.de](http://www.heidenhain.de)**