



**Functional  
Safety**



Apgriezienu devējs absolūtām pozīcijas vērtībām ar drošu vienapgrieziena informāciju.

# HEIDENHAIN

## Montāžas instrukcija

### **ECN 1325** EnDat22 **EQN 1337**EnDat22

WELLA1: 67M

KUPPA1: 07B

FOKAA1: 37A, 37D

ANELA1: 5MS16

BELEA1: C9

7/2015

## Satura rādītājs

---

<b>Norādes</b>	<b>3</b>
<b>Brīdinājuma norādījumi</b>	<b>4</b>
<b>Piegādes komplektācija</b>	<b>5</b>
<b>Klienta nodrošinātie pieslēguma izmēri (mm)</b>	<b>6</b>
<b>Montāža</b>	<b>7</b>
<b>Pieslēgumu funkcijas</b>	<b>10</b>
<b>Kabeļa pieslēgums</b>	<b>11</b>
<b>Demontāža</b>	<b>17</b>

Lai būtu nodrošināts mērierīcei paredzētais pielietojums, ir jāievēro norādes, kas sniegtas informācijā par ražojumu ECN 1325/EQN 1337 (ID 727749).

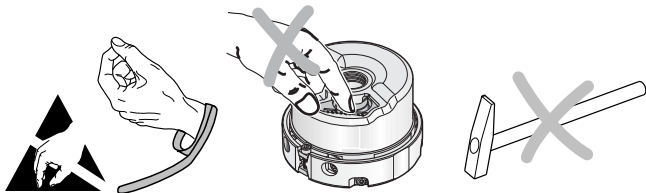
Mērierīce atbilst šādu standartu pamatprasībām:

- EN ISO 13849-1: 2008
- EN 61508
- EN 61800-5-2



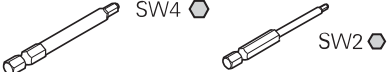



### Uzmanību!

- Pēc mērierīces uzstādīšanas, kā arī nomainīšanas saskaņā ar ražotāja norādījumiem jāveic mašīnas pieņemšanas tests.
- Montāžu un ekspluatācijas sākšanu drīkst veikt tikai kvalificēts speciālists, ievērojot vietējos drošības tehnikas nosacījumus.
- Spraudsavienojumu drīkst savienot vai atvienot tikai tad, ja tajā nav sprieguma.
- Iekārtai jābūt atvienotai no sprieguma.
- Turklāt mašīnas ražotājam/konstruktoram pašam ir jānosaka nepieciešamās galīgās montāžas papildnorādes attiecīgajam pielietojumam (piemēram, skrūves ar vai bez drošības uzgriežņa).
- Mašīnas ražotājam/konstruktoram noteikti jāsniedz norādes par montāžu (piemēram, vārpstu savienojuma pārbaude).
- Jānovērš mērierīces un spraudsavienotāja tiešs kontakts ar agresīviem šķidrumiem.
- Netīriet ierīci ar organiskiem šķīdinātājiem, piemēram, atšķaidītājiem, alkoholu vai benzīnu.
- Mērierīces, kuru izmantošana ir izraisījusi drošības funkcijas atteici, ieskaitot stiprinājuma detaļas (skrūves) ir jānosūta atpakaļ HEIDENHAIN.

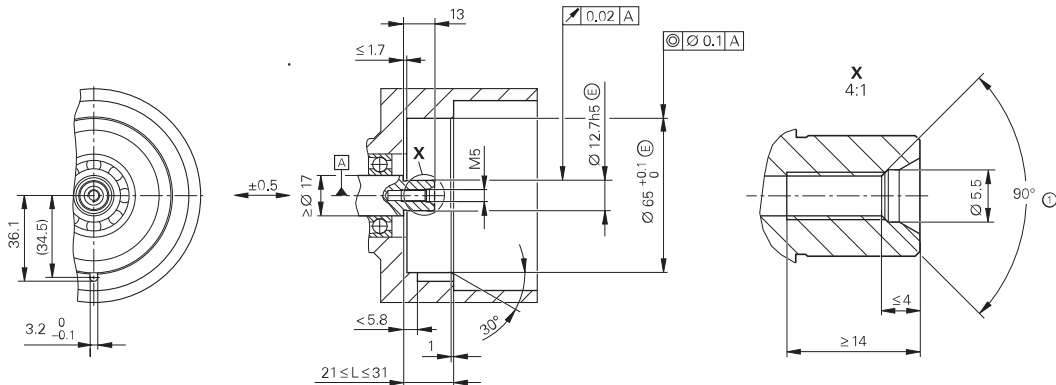




### Jāpasūta atsevišķi

Centrālā skrūve	DIN 6912—M5x25—08.8— <b>MKL</b> , ID 202264-55
<b>MKL</b> (DIN 267-27)	Stingri savienots stiprinājums pret atskrūvēšanos
Montāžas piederumi	 <p>SW4  SW2 </p> <p>ID 350378-14                      ID 350378-03</p>
Montāžas palīgierīce plates malas savienotāja piespraušanai un novilkšanai	 <p>ID 1075573-01</p>

## Klienta nodrošinātie pieslēguma izmēri (mm)



A Uzglabāšana:

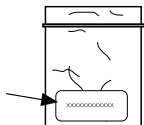
① Grope vītnes sākumā ir obligāta, lai stiprinājums pret atskrūvēšanos būtu stingri savienots.

**Obligāti ievērojiet montāžas norādes**

Lūdzam ievērot apstrādes norādes katalogā „Mērierīces elektriskajām piedziņām”, nodaļa „Vispārējās mehāniskās norādes”, sadaļa „Rotējošie kodētāji ar funkcionālo drošību”.

HEIDENHAIN skrūvju montāžai skrūvju stiprinājuma dēļ jābūt pabeigtai 5 minūšu laikā.

Ievērojiet derīguma termiņu!

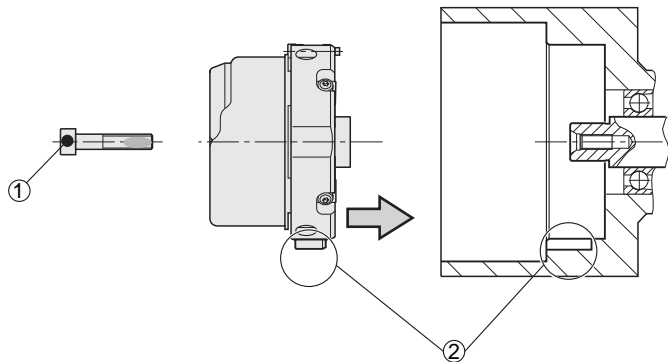


DIN 6912—M5x25—08.8—MKL, ID 202264-55

Montāžas virsmai, klienta vārpstai ar vītņi un centrālajai skrūvei jābūt tīrai un attaukotai.

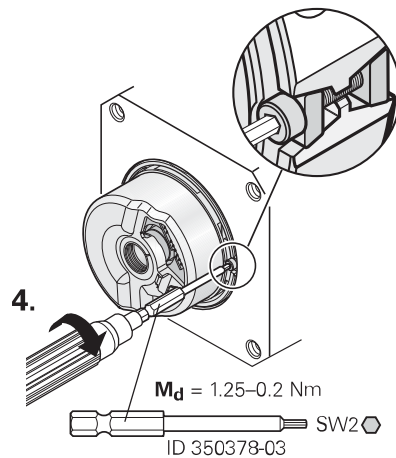
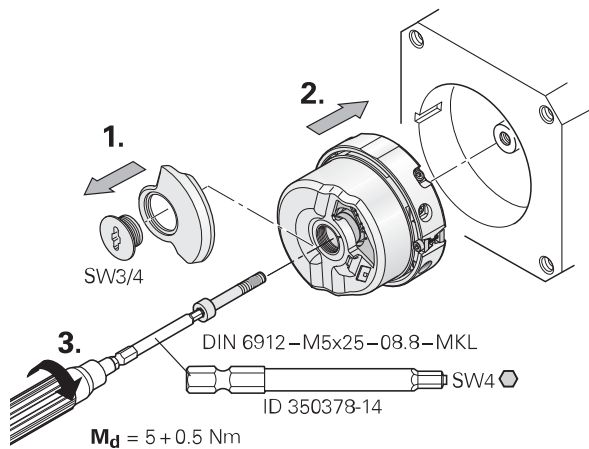
## Montāža

---

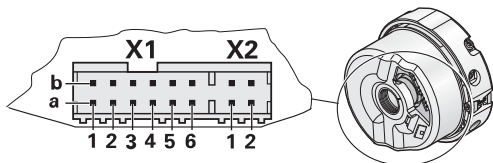


- 
- |   |  |
|---|--|
| ① | HEIDENHAIN skrūves izmantot tikai vienreiz.<br>Nenoņemiet stingri savienoto stiprinājumu pret atskrūvēšanos! |
| ② | Ievērojiet rievas stāvokli!  |
-





## Pieslēgumu funkcijas



**X1**

1b	6a	4b	3a	6b	1a	2b	5a
U <sub>P</sub>	Sensor U <sub>P</sub>	0V	Sensor 0V	DATA	$\overline{\text{DATA}}$	CLOCK	$\overline{\text{CLOCK}}$
●————●		●————●					

**X2**

1a	1b	2a	2b
T+	T-	/	/

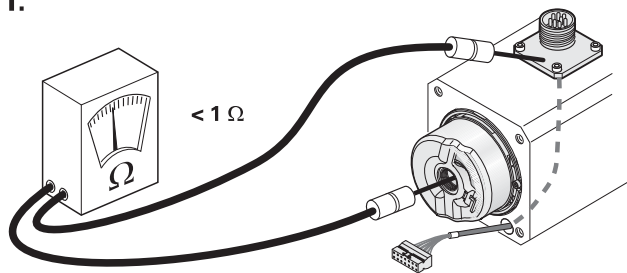
T = temperatūras sensors.

Neizmantojās tapas vai dzīslas nedrīkst aizņemt!

Sensora vads mērierīcē iekšēji ir savienots ar barošanas vadu.

Izmantot HEIDENHAIN EnDat 22 kabeļu montāžas grupas.

1.

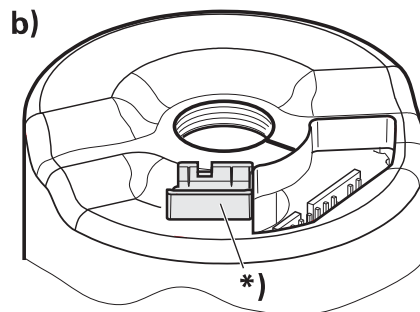
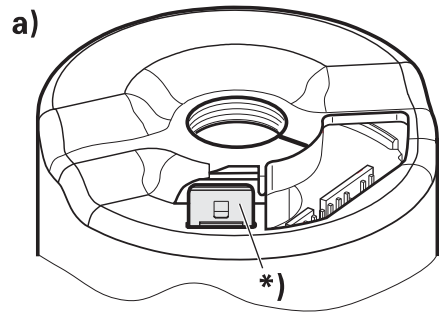


Pārbaudīt elektrisko pretestību starp atloka ligzdu un rotoru. Ieteicamā vērtība  $< 1 \text{ oms}$ .

## Kabeļa pieslēgums

---

### Divi varianti elektriskajam pieslēgumam



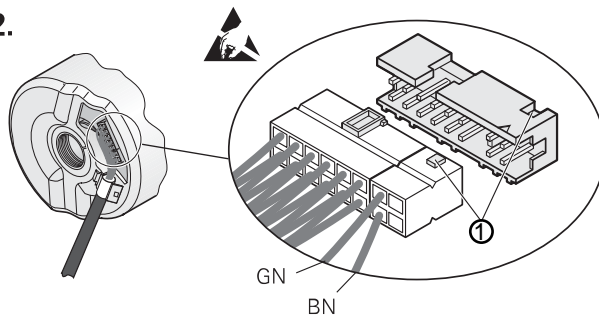
\*) = ārējais ekrāns uz korpusa

Montāžas palīgierīce plates malas savienotāja piesprausšanai un novilkšanai, lai novērstu kabeļa bojājumus. Novilkšanas spēku drīkst pielietot kontaktligzdas korpusam un nevis dzīslām.



ID 1075573-01

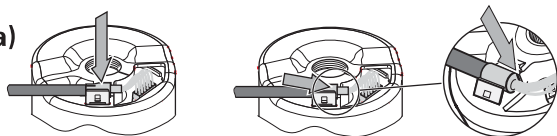
2.



① **Uzmanību:** ievērojiet rievas stāvokli!

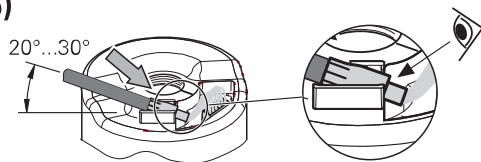
3.

a)

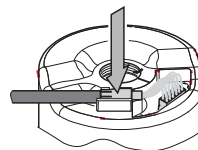


Iespraudiet kabeli un virziet līdz atdurei.

b)



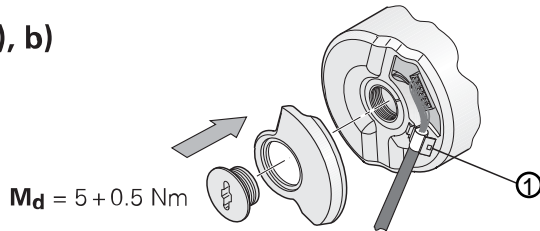
Iebīdīdiet apresējamo apvalku.



Pielietojot nedaudz spēka, iespiediet kabeli.

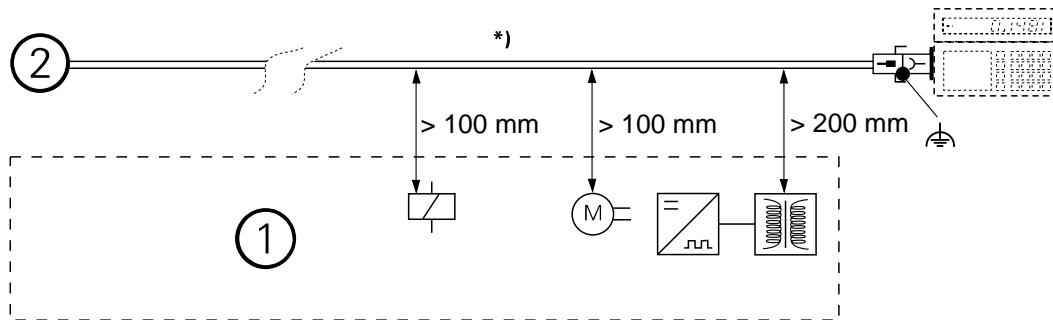
4.

a), b)



① Ārējais ekrāns uz apresējamā apvalka

## Kabeļa pieslēgums



\*) Kabelim nodrošiniet stiepes atslogošanu

① Minimālais attālums no traucējumu avotiem

② Rotējošais kodētājs



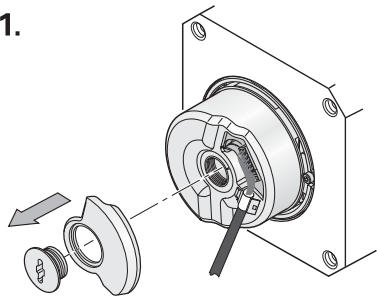
Spraudsavienojumu drīkst atvienot tikai tad, ja tajā nav sprieguma.

Lietojiet montāžas palīgierīci plates malas savienotāja novilkšanai, lai novērstu kabeļa bojājumus (novilkšanas spēku drīkst pielietot kontaktligzdas korpusam un nevis dzīslām).



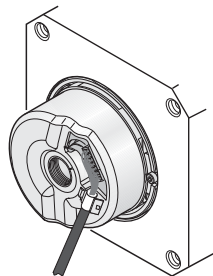
ID 1075573-01

1.



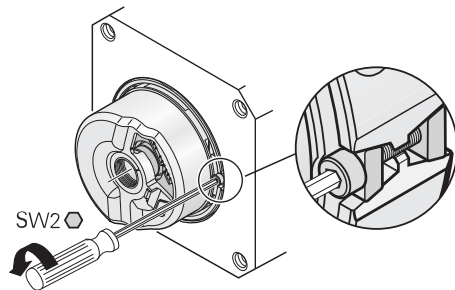
SW3/4

2.



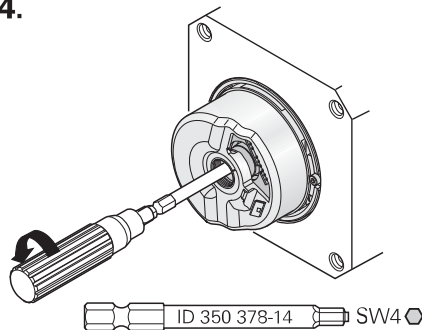
Atvienojiet kabeli.

3.



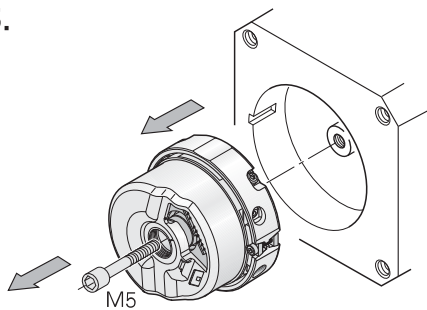
SW2

4.



ID 350 378-14 SW4

5.



Aizvietošanas gadījumā M5 vītņi iegriezt atkārtoti un izmantot jaunas skrūves ar stiprinājumu pret atskrūvēšanos!

# HEIDENHAIN

---

**DR. JOHANNES HEIDENHAIN GmbH**

Dr.-Johannes-Heidenhain-Straße 5

**83301 Traunreut, Germany (Vācija)**

☎ +49 8669 31-0

FAX +49 8669 32-5061

E-pasts: [info@heidenhain.de](mailto:info@heidenhain.de)

---

**Tehniskais atbalsts** FAX +49 8669 32-1000

**Mērijumu sistēmas** ☎ +49 8669 31-3104

E-pasts: [service.ms-support@heidenhain.de](mailto:service.ms-support@heidenhain.de)

**TNC atbalsts** ☎ +49 8669 31-3101

E-pasts: [service.nc-support@heidenhain.de](mailto:service.nc-support@heidenhain.de)

**NC programmēšana** ☎ +49 8669 31-3103

E-pasts: [service.nc-pgm@heidenhain.de](mailto:service.nc-pgm@heidenhain.de)

**PLC programmēšana** ☎ +49 8669 31-3102

E-pasts: [service.plc@heidenhain.de](mailto:service.plc@heidenhain.de)

**Lathe controls** ☎ +49 8669 31-3105

E-pasts: [service.lathe-support@heidenhain.de](mailto:service.lathe-support@heidenhain.de)

---

**[www.heidenhain.de](http://www.heidenhain.de)**