



**Functional
Safety**



Датчик за ъглово преместване за абсолютни стойности на позицията със сигурна информация за един оборот.

HEIDENHAIN

Инструкция за монтаж

ECN 1325 EnDat22
EQN 1337 EnDat22

WELLA1: 67M
KUPPA1: 07B
FOKAA1: 37A, 37D
ANELA1: 5MS16
BELEA1: C9

7/2015

bg

Съдържание

Указания	3
Предупреждения	4
Обхват на доставката	5
Присъединителни размери от страна на клиента (mm)	6
Монтаж	7
Разпределение за свързване	10
Кабелна връзка	11
Демонтаж	17

За правилното използване по предназначение на измервателното устройство трябва да се спазват параметрите от продуктова спецификация ECN 1325/EQN 1337 (ID 727749).

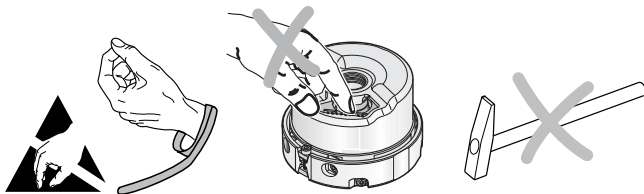
Измервателният уред отговаря на основните изискванията на следните стандарти:

- EN ISO 13849-1: 2008
- EN 61508
- EN 61800-5-2



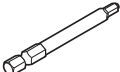


Внимание:

- След инсталиране, както и при смяна на измервателния уред, трябва да бъде направен **прием-мен тест на машината според указанията на производителя.**
- Монтажът и пускането в експлоатация трябва да се извършват от квалифициран специалист при спазване на местните правила за безопасност.
- Свързването към или изключването от електрическата мрежа трябва да се осъществява само при липса на напрежение.
- Трябва да бъде изключено напрежението на съоръжението.
- В допълнение към това производителят или конструкторът на машината трябва сами да определят необходимите допълнителни указания за окончателния монтаж (например защита срещу развиване да/не) за съответното приложение.
- Указанията за монтаж (например допълнителна проверка на връзката на вала) трябва да бъдат дадени предварително от производителя/конструктора на машината.
- Директният контакт на агресивни среди с измервателния уред и щепселния съединител трябва да бъде избягван.
- Не почиствайте уреда с органични разтворители, например разреждатели, спирт или бензин.
- Измервателните уреди, които са довели до отказ на защитна функция в приложението, трябва да бъдат върнати обратно на фирма HEIDENHAIN заедно с частите за закрепване (винтове).

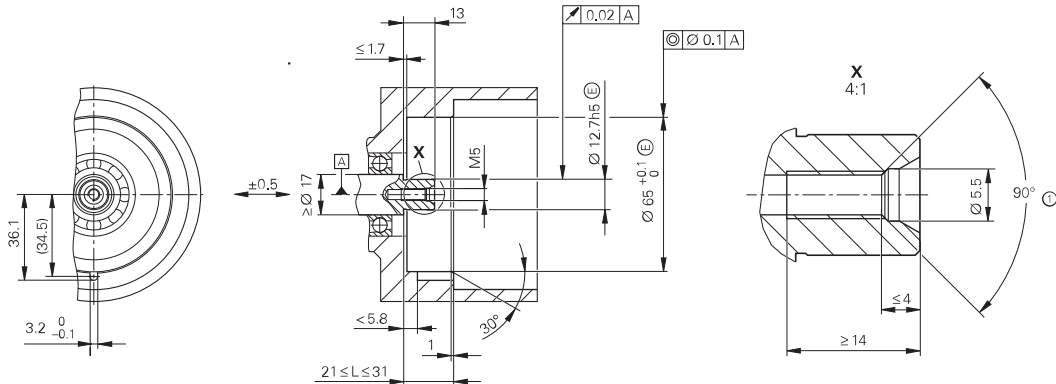




Поръчване отделно

Централен винт	DIN 6912—M5x25—08.8— MKL , ID 202264-55
MKL (DIN 267-27)	Глухо застопоряване
Допълнително оборудване за монтаж	<div style="display: flex; justify-content: space-around; align-items: center;"> <div style="text-align: center;">  <p>SW4 </p> <p>ID 350378-14</p> </div> <div style="text-align: center;">  <p>SW2 </p> <p>ID 350378-03</p> </div> </div>
Монтажно приспособление за поставяне и изваждане на ребрения конектор на платката	<div style="text-align: center;">  <p>ID 1075573-01</p> </div>

Присъединителни размери от страна на клиента (mm)



A

Лагеруване

1

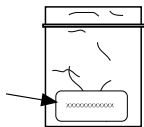
Фаска в началото на резбата, задължителна за глухо заstopоряване

Задължително спазвайте указанията за монтаж!

Моля, обърнете внимание на указанията за работа в каталога "Измервателни уреди за електрически задвижвания", глава "Общи механични указания" в раздел "Датчик за ъглово преместване с функционална безопасност".

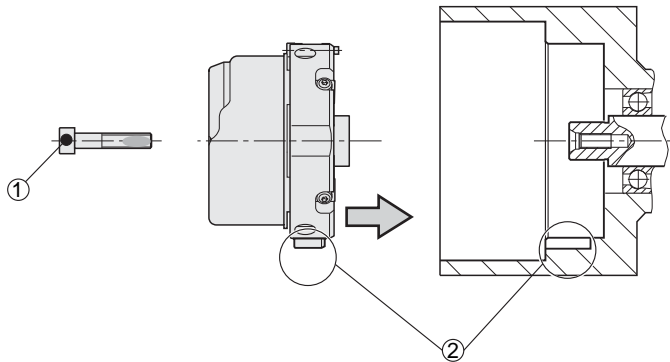
Монтажът на винтовете на HEIDENHAIN трябва да бъде приключен в рамките на 5 минути поради осигуряване на винтовете.

Обърнете внимание на срока на годност!

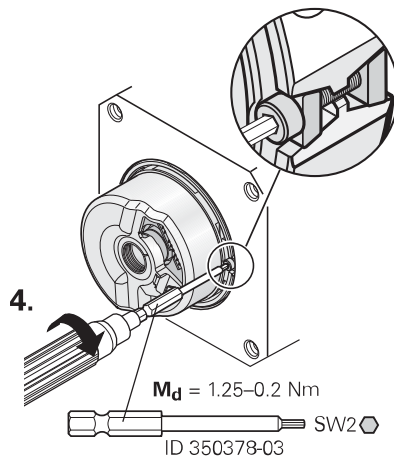
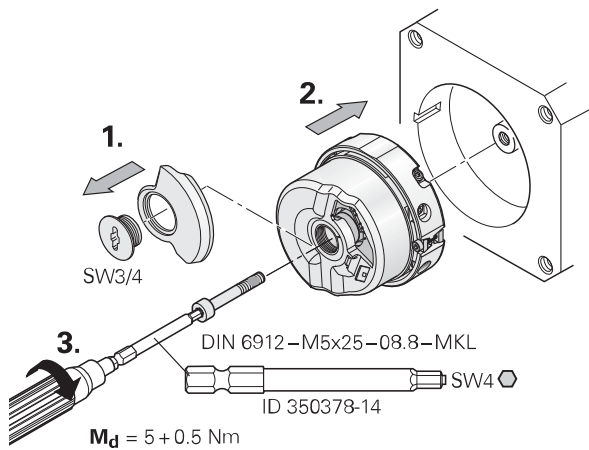


DIN 6912—M5x25—08.8—MKL, ID 202264-55

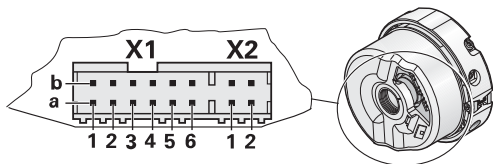
Монтажната повърхност, валът на клиента с резба и централният винт трябва да бъдат чисти и без остатъци от масла.



-
- | | |
|---|--|
| ① | Използвайте винтове на HEIDENHAIN само 1 път.
Не отстранявайте глухото застопоряване! |
| ② | Внимавайте за положението на канала! |
-



Разпределение за свързване



X1

1b	6a	4b	3a	6b	1a	2b	5a
U _P	Sensor U _P	0V	Sensor 0V	DATA	$\overline{\text{DATA}}$	CLOCK	$\overline{\text{CLOCK}}$
●————●		●————●					

X2

1a	1b	2a	2b
T+	T-	/	/

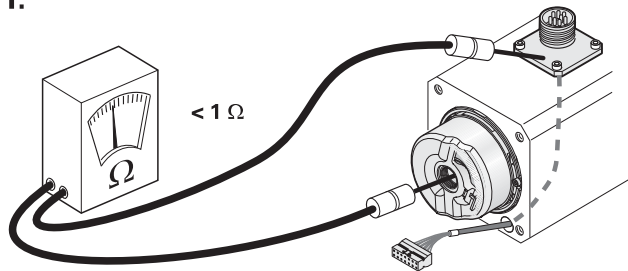
T = Температурен сензор.

Неизползваните пинове или проводници не бива да бъдат разпределяни!

Кабелът на сензора трябва да бъде свързан във вътрешността на измервателния уред със захранващия кабел.

Използвайте кабелни модули EnDat 22 на HEIDENHAIN.

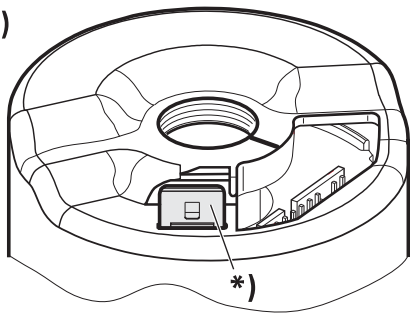
1.



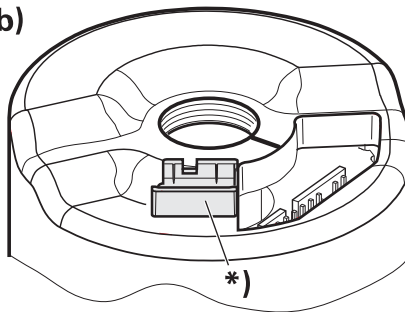
Проверете електрическото съпротивление между фланцевата кутия и ротора. Зададена стойност $< 1 \Omega$.

Два варианта за електрическо свързване.

a)



b)



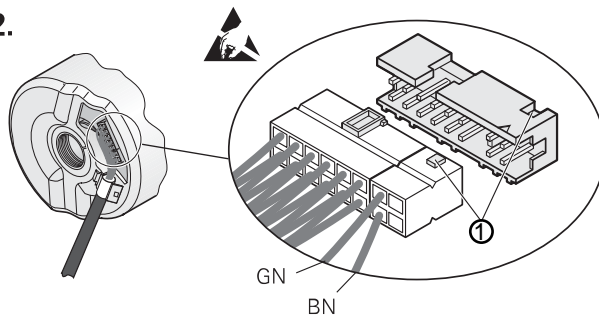
*) = Външен екран на корпуса

Монтажно приспособление за поставяне и изваждане на ребрения конектор на платката за предотвратяване на повреди по кабела. Силата на изтегляне трябва да бъде прилагана само върху тялото на буксата, а не върху проводниците.



ID 1075573-01

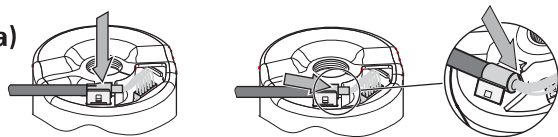
2.



① **Внимание:** внимавайте за положението на канала!

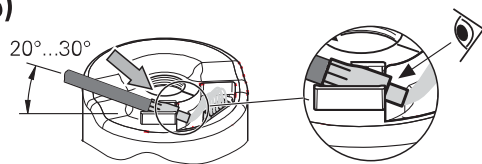
3.

a)

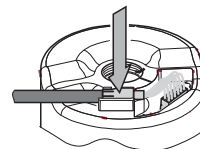


Вкарайте кабела и го притиснете до упор.

b)



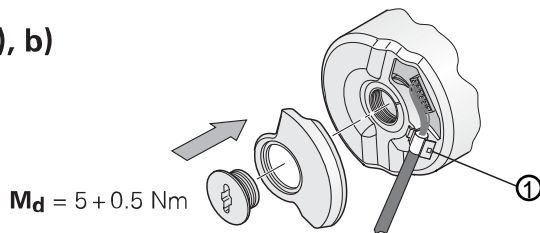
Вкарайте втулката за кримпване.



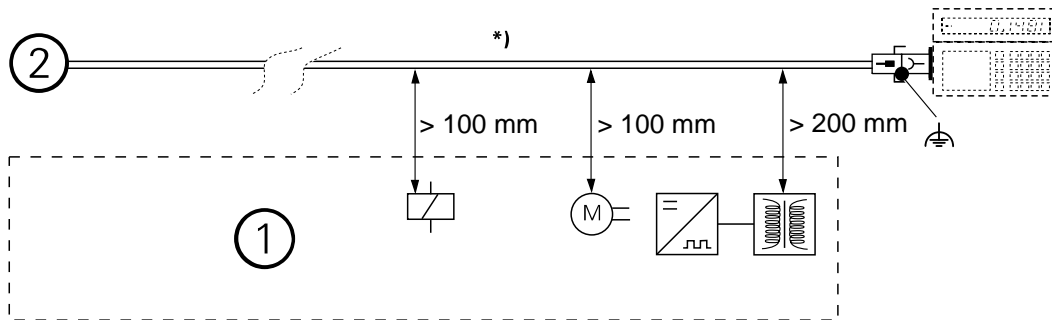
Натиснете леко кабела.

4.

a), b)



① Външен екран върху втулката за кримпване



*)	Обезопасяване на кабела чрез приспособление за разтоварване на опъна
①	Минимално разстояние от източници на смущения
②	Датчик за ъглово преместване

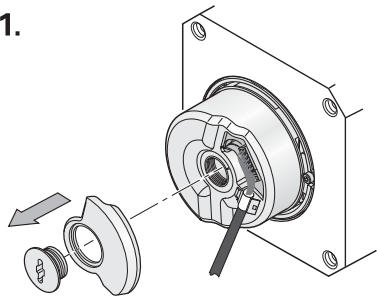
Конекторите могат да бъдат разединени само при изключено напрежение.

Използвайте монтажното приспособление за изваждане на ребрения конектор на платката за предотвратяване на повреди по кабела (изтеглящата сила трябва да бъде прилагана само на корпуса на буксата, а не на проводниците).



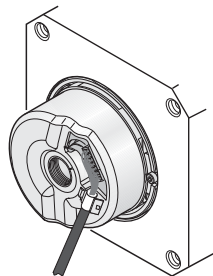
ID 1075573-01

1.



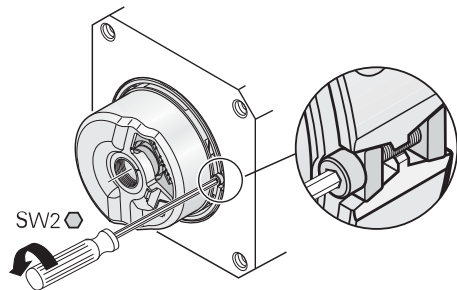
SW3/4

2.



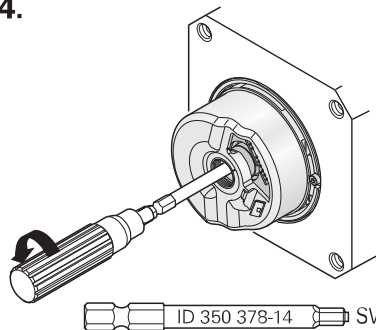
Изключете кабела.

3.



SW2

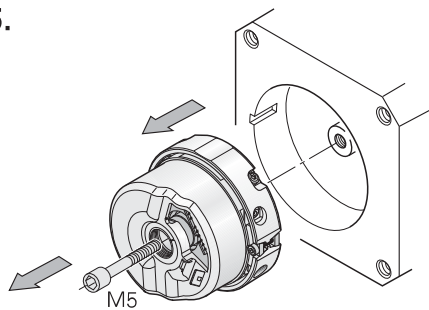
4.



ID 350 378-14

SW4

5.



В случай на смяна калибруйте резбата M5 и използвайте нови винтове с осигуряване срещу развиване!

HEIDENHAIN

DR. JOHANNES HEIDENHAIN GmbH

Dr.-Johannes-Heidenhain-Straße 5

83301 Traunreut, Германия

☎ +49 8669 31-0

☎ +49 8669 32-5061

Имейл: info@heidenhain.de

Техническа помощ ☎ +49 8669 32-1000

Измервателни системи ☎ +49 8669 31-3104

Имейл: service.ms-support@heidenhain.de

TNC помощ ☎ +49 8669 31-3101

Имейл: service.nc-support@heidenhain.de

NC програмиране ☎ +49 8669 31-3103

Имейл: service.nc-pgm@heidenhain.de

PLC програмиране ☎ +49 8669 31-3102

Имейл: service.plc@heidenhain.de

Стругови управления ☎ +49 8669 31-3105

Имейл: service.lathe-support@heidenhain.de

www.heidenhain.de