



**Functional  
Safety**



Encoder rotativ pentru valori de poziție absolute cu informații sin-  
delturn sigure.

# HEIDENHAIN

## Instrucțiuni de montare

### **ECN 425** EnDat22

### **EQN 437** EnDat22

WELLA1: 65B

KUPPA1: 07B

ANELA1: 1SS08

BELEA1: C4

7/2015

ro

## Cuprins

---

<b>Indicație</b>	<b>3</b>
<b>Atenționare</b>	<b>4</b>
<b>Cuprinsul livrării</b>	<b>5</b>
<b>Cotele asigurate de client (mm)</b>	<b>6</b>
<b>Montare</b>	<b>7</b>
<b>Alocarea semnalelor</b>	<b>11</b>
<b>Demontare</b>	<b>12</b>

Pentru o utilizare corectă a encoderului trebuie respectate indicațiile din documentația produsului ECN 425/EQN 437 (ID 896586).

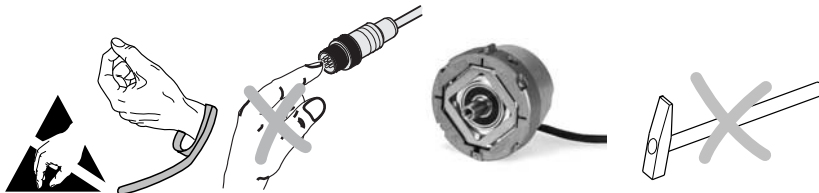
Encoderul satisface cerințele de bază ale următoarelor norme:

- EN ISO 13849-1: 2008
- EN 61508
- EN 61800-5-2



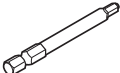

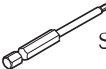

### Atenție:

- După instalarea ca și după schimbarea encoderului este obligatorie efectuarea unui test de verificare conform indicațiilor producătorului.
- Montajul și punerea în funcțiune trebuie făcute de person de specialitate calificat respectând normele locale de protecția muncii.
- Ștecherul poate fi cuplat sau decuplat doar dacă conectorul nu este sub tensiune.
- Utilajul trebuie să fie conectat dar fără tensiune.
- Suplimentar producătorul/proiectantul mașinii trebuie să stabilească specificațiile pentru montajul final (de ex. adeziv pentru antideșurubare da/nu) referitoare la aplicațiile respective.
- Specificațiile pentru montaj (de ex. verificarea opțională a conectării axului) trebuie să neapărat date de către producătorul/proiectantul mașinii.
- Trebuie evitat contactul cu medii agresive a encoderului și al conectorului.
- Nu curățați encoderul cu solvenți organici ca diluant, alcool sau benzină.
- Encoderele care au contribuit, în aplicație, la căderea unei funcții de siguranță, trebuie să trimise înapoi la HEIDENHAIN, inclusiv piesele de fixare (șuruburi).

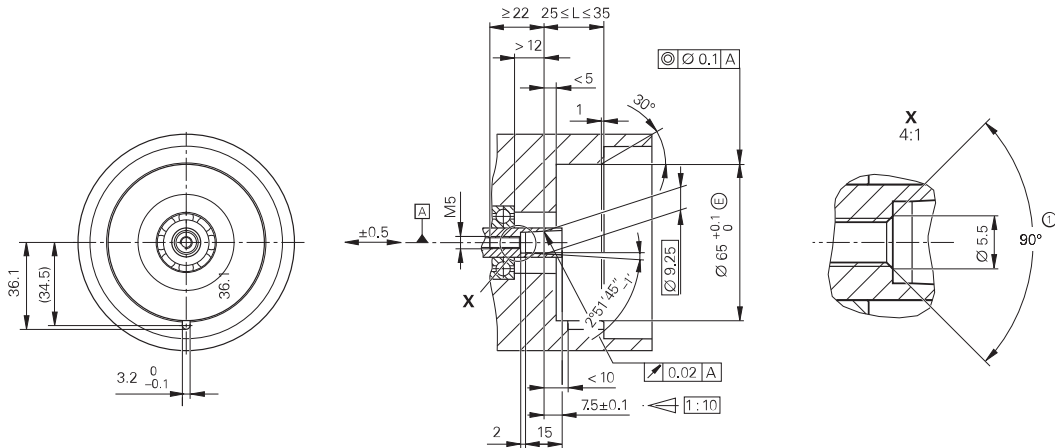




### Trebuie comandate separat

Șurub central	DIN 6912—M5x50—08.8— <b>MKL</b> , ID 202264-54
<b>MKL</b> (DIN 267-27)	Asigurarea antideșurubare realizată cu adeziv
Accesorii pentru montaj	 SW4   SW2  ID 350378-14                      ID 350378-03

## Cotele asigurate de client (mm)



A Lăgăruire

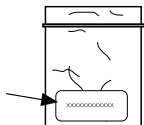
① Șanfrenul este obligatoriu la începutul filetelui pentru asigurarea antideșurubare realizată cu adeziv

**Respectați neapărat instrucțiunile de montaj!**

Luați în considerare instrucțiunea de manipulare din catalogul "Encodere pentru motoare electrice", capitolul "Informații mecanice generale" la "Encodere cu Siguranță Funcțională".

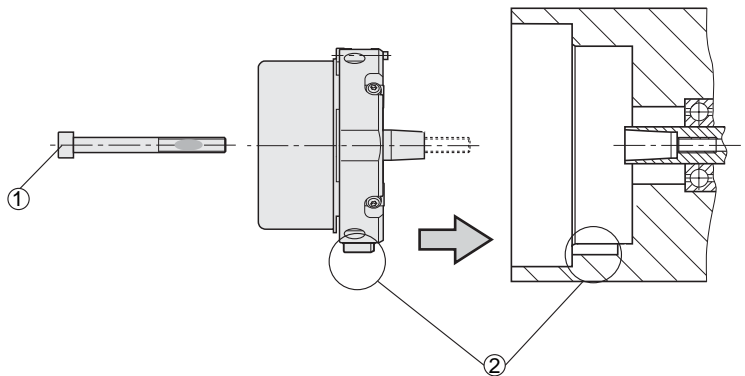
Montajul șuruburilor de la HEIDENHAIN trebuie realizat în maxim 5 minute datorită asigurării împotriva deșurubării.

Atenție la data expirării!



DIN 6912—M5x50—08.8—MKL, ID 202264-54

Suprafața de montaj, axul cu filet al clientului și șuruburile trebuie să fie curate și degresate.



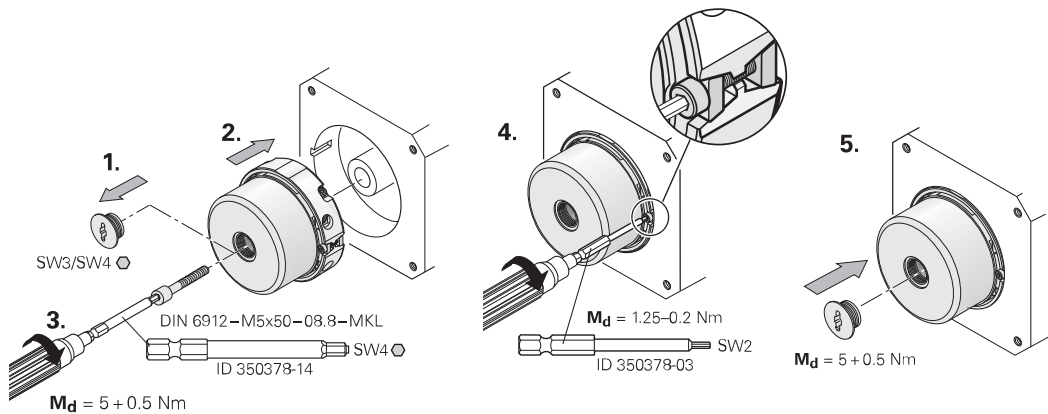
---

① Șuruburile de la HEIDENHAIN se folosesc doar o dată.  
Nu îndepărtați adezivul împotriva deșurubării!

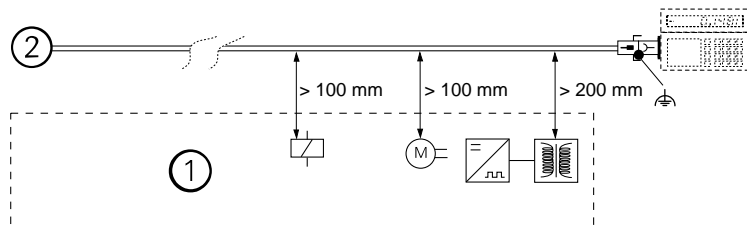
② Atenție: fiți atenți la poziția nutului!

---



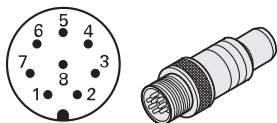


## Montare



① Distanța minimă față de o sursă de bruijă

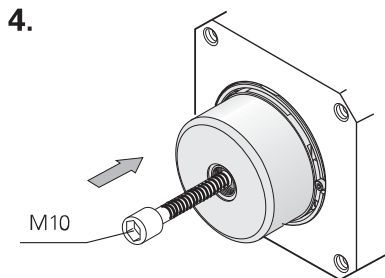
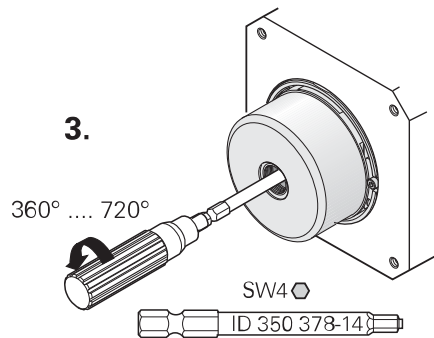
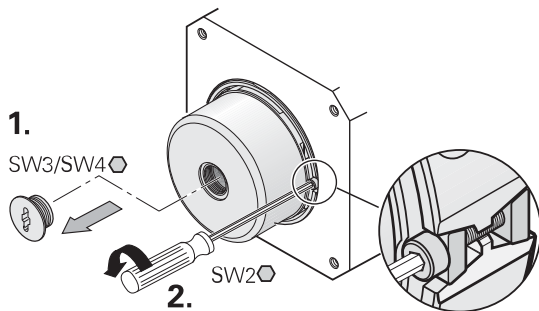
② Encoder rotativ



8	2	5	1	3	4	7	6
<b>U<sub>P</sub></b>	<b>Sensor</b> U <sub>P</sub>	<b>0V</b>	<b>Sensor</b> 0V	<b>DATA</b>	<b><math>\overline{\text{DATA}}</math></b>	<b>CLOCK</b>	<b><math>\overline{\text{CLOCK}}</math></b>
BNGN	BU	WHGN	WH	GY	PK	VT	YE

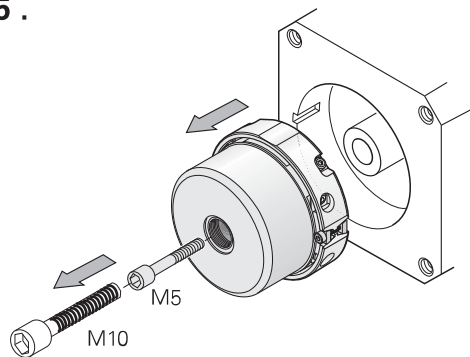
Conexiunea pentru senzor este conectată în interiorul encoderului cu alimentarea.

Ecranarea exterioară pe carcasă



**M10**Șurubul se strânge doar până ce se desprinde conexiunea de pe con.

5.



La înlocuirea encoderului, refiletați filetul M5 și utilizați un șurub nou cu adeziv antideșurubare!


# HEIDENHAIN


---

**DR. JOHANNES HEIDENHAIN GmbH**

Dr.-Johannes-Heidenhain-Strasse 5

**83301 Traunreut, Germany**

 +49 8669 31-0

 +49 8669 32-5061

E-mail: [info@heidenhain.de](mailto:info@heidenhain.de)

---

**Technical support**  +49 8669 32-1000

**Measuring systems**  +49 8669 31-3104

E-mail: [service.ms-support@heidenhain.de](mailto:service.ms-support@heidenhain.de)

**TNC support**  +49 8669 31-3101

E-mail: [service.nc-support@heidenhain.de](mailto:service.nc-support@heidenhain.de)

**NC programming**  +49 8669 31-3103

E-mail: [service.nc-pgm@heidenhain.de](mailto:service.nc-pgm@heidenhain.de)

**PLC programming**  +49 8669 31-3102

E-mail: [service.plc@heidenhain.de](mailto:service.plc@heidenhain.de)

**Lathe controls**  +49 8669 31-3105

E-mail: [service.lathe-support@heidenhain.de](mailto:service.lathe-support@heidenhain.de)

---

**[www.heidenhain.de](http://www.heidenhain.de)**