



**Functional  
Safety**



Impulsgever voor absolute positiewaarden met betrouwbare singleturn-informatie.

# HEIDENHAIN

Montagehandleiding

**ECN 425** EnDat22

**EQN 437** EnDat22

WELLA1: 65B

KUPPA1: 07B

ANELA1: 1SS08

BELEA1: C4

7/2015

nl

## **Inhoud**

---

<b>Instructies</b>	<b>3</b>
<b>Waarschuwingsaanwijzingen</b>	<b>4</b>
<b>Leveringsomvang</b>	<b>5</b>
<b>Aansluitmaten (mm) bij de klant</b>	<b>6</b>
<b>Montage</b>	<b>7</b>
<b>Aansluitbezetting</b>	<b>11</b>
<b>Demontage</b>	<b>12</b>

Voor het gebruik volgens de voorschriften van het meetsysteem moet de specificatie van productinformatie ECN 425/EQN 437 (ID 896586) worden aangehouden.

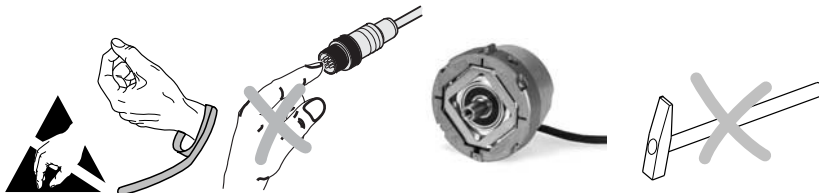
Het meetsysteem voldoet aan de in de onderstaande normen gestelde basisvereisten:

- EN ISO 13849-1: 2008
- EN 61508
- EN 61800-5-2



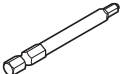

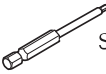

### Let op:

- **Na installatie of vervanging van het meetsysteem moet een afnametest van de machine overeenkomstig de specificaties van de fabrikant worden uitgevoerd.**
- De montage en inbedrijfstelling moeten door een gekwalificeerde vakman worden uitgevoerd met inachtneming van de lokale veiligheidsvoorschriften.
- De stekker mag alleen spanningsloos worden aangesloten of losgekoppeld.
- De installatie moet spanningsvrij geschakeld zijn.
- Bovendien moet de machinefabrikant/-constructeur de benodigde overige gegevens voor de eindmontage (bijv. losdraaibeveiliging voor bouten ja/nee) voor de desbetreffende toepassing zelf vastleggen.
- Gegevens voor de montage (bijv. optionele controle van de asverbinding) moeten verplicht door de machinefabrikant/-constructeur worden verstrekt.
- Direct contact van agressieve middelen met het meetsysteem en de stekker moet worden voorkomen.
- Reinig het systeem niet met organische oplosmiddelen zoals verdunners, alcohol of benzine.
- Meetsystemen die in de toepassing hebben bijgedragen aan uitval van een veiligheidsfunctie, moeten inclusief bevestigingsdelen (bouten) aan HEIDENHAIN worden geretourneerd.

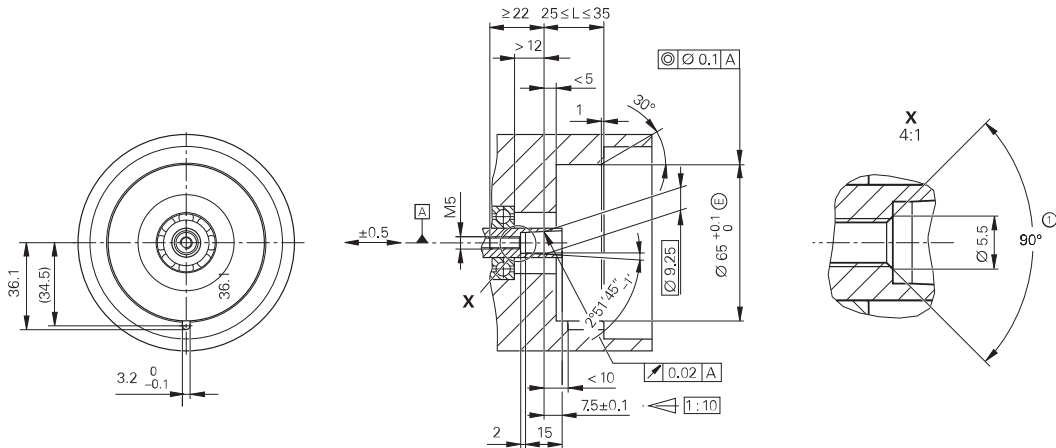




### Apart bestellen

Centrale bout	DIN 6912—M5x50—08.8— <b>MKL</b> , ID 202264-54
<b>MKL</b> (DIN 267-27)	Losdraai beveiliging met homogene materiaalverbinding
Montagetoebehoren	<div style="display: flex; justify-content: space-around; align-items: flex-start;"> <div style="text-align: center;">  <p>SW4 </p> <p>ID 350378-14</p> </div> <div style="text-align: center;">  <p>SW2 </p> <p>ID 350378-03</p> </div> </div>

## Aansluitmaten (mm) bij de klant



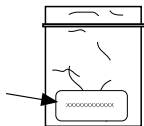
A	Lagering
①	Afschuining aan het begin van de schroefdraad verplicht voor losdraaibeveiliging met homogene materiaalverbinding

**Montage-instructies absoluut in acht nemen!**

Neem de verwerkingsinstructies in de catalogus "Meetsystemen voor elektrische aandrijvingen", hoofdstuk "Algemene mechanische instructies" onder "Impulsgevers met Functional Safety" in acht.

De montage van de bouten van HEIDENHAIN moet vanwege de borging van de bouten binnen 5 minuten zijn uitgevoerd.

Op de vervaldatum letten!

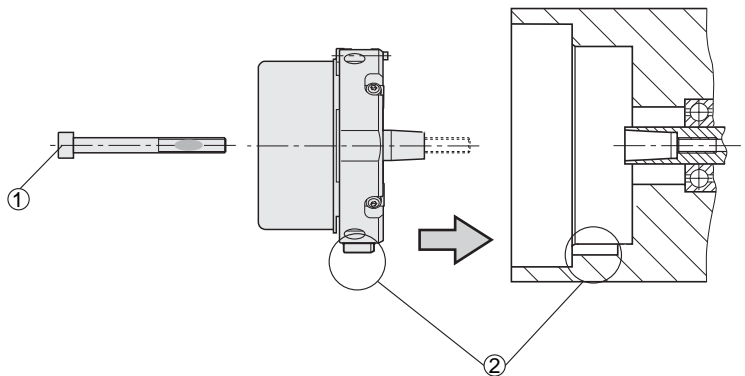


DIN 6912—M5x50—08.8—MKL, ID 202264-54

Montagevlak, as van de klant met schroefdraad en centrale bout moeten schoon en vrij van vet zijn.

## Montage

---



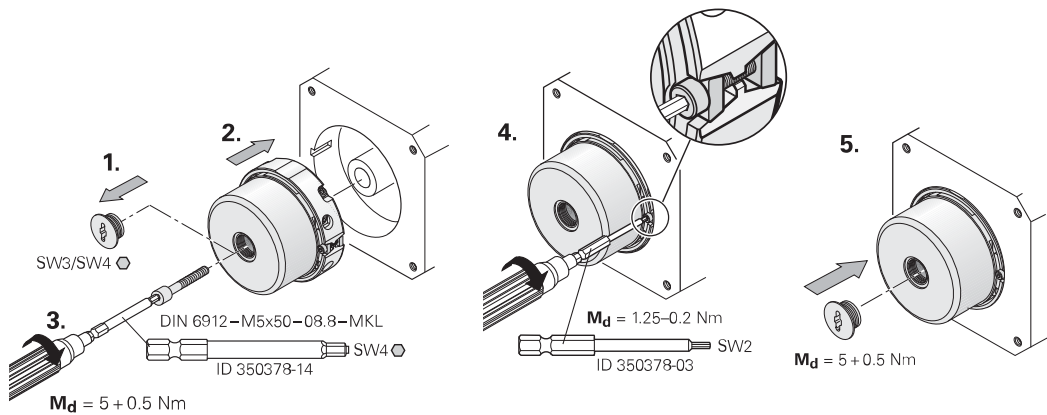
---

① Bouten van HEIDENHAIN slechts 1x gebruiken.  
Losdraai beveiliging met homogene materiaalverbinding niet verwijderen!

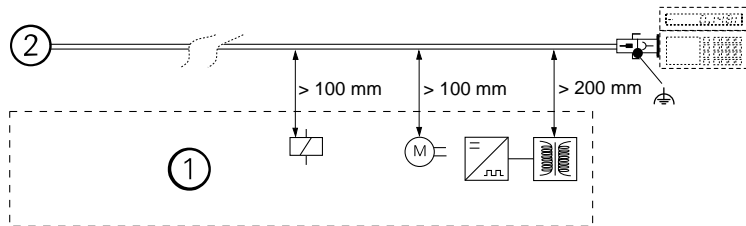
---

② Op de positie van de sleuf letten!



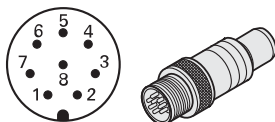


## Montage



① Minimumafstand van storingsbronnen

② Impulsgever

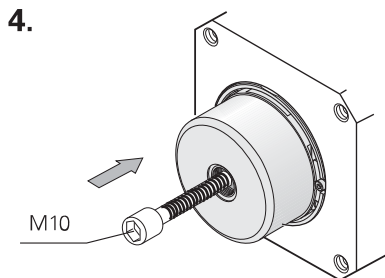
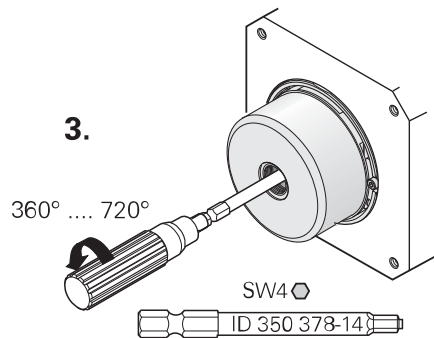
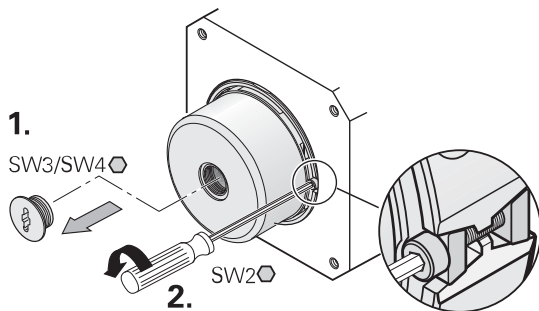


8	2	5	1	3	4	7	6
<b>U<sub>P</sub></b>	<b>Sensor</b> U <sub>P</sub>	<b>0V</b>	<b>Sensor</b> 0V	<b>DATA</b>	<b><math>\overline{\text{DATA}}</math></b>	<b>CLOCK</b>	<b><math>\overline{\text{CLOCK}}</math></b>
BNGN	BU	WHGN	WH	GY	PK	VT	YE

De sensorleiding is in het meetsysteem met de voedingsleiding verbonden.

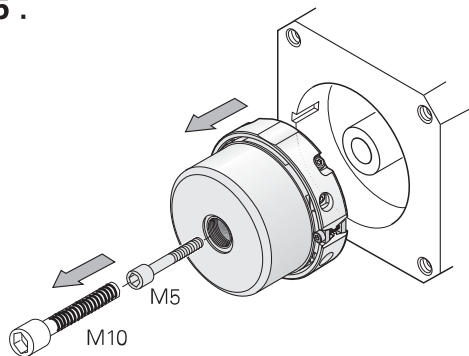
Buitenafscherming op behuizing.

## Demontage



**M10** bout er slechts zover indraaien dat de conische verbinding loskomt.

5.



In geval van vervanging schroefdraad M5 nasnijden en nieuwe bouten met losdraai beveiliging gebruiken!


# HEIDENHAIN

---

## DR. JOHANNES HEIDENHAIN GmbH

Dr.-Johannes-Heidenhain-Straße 5

**83301 Traunreut, Germany**


 +49 8669 31-0

 +49 8669 32-5061

E-mail: [info@heidenhain.de](mailto:info@heidenhain.de)

---

**Technical support**  +49 8669 32-1000

**Measuring systems**  +49 8669 31-3104

E-mail: [service.ms-support@heidenhain.de](mailto:service.ms-support@heidenhain.de)

**TNC support**  +49 8669 31-3101

E-mail: [service.nc-support@heidenhain.de](mailto:service.nc-support@heidenhain.de)

**NC programming**  +49 8669 31-3103

E-mail: [service.nc-pgm@heidenhain.de](mailto:service.nc-pgm@heidenhain.de)

**PLC programming**  +49 8669 31-3102

E-mail: [service.plc@heidenhain.de](mailto:service.plc@heidenhain.de)

**Lathe controls**  +49 8669 31-3105

E-mail: [service.lathe-support@heidenhain.de](mailto:service.lathe-support@heidenhain.de)

---

**[www.heidenhain.de](http://www.heidenhain.de)**