



**Functional
Safety**



Obrtni enkoder za apsolutne vrijednosti položaja sa sigurnom singleturn informacijom (jednoobrotni).

HEIDENHAIN

Upute za montažu

ECN 425 EnDat22

EQN 437 EnDat22

WELLA1: 65B

KUPPA1: 07B

ANELA1: 1SS08

BELEA1: C4

7. 2015.

hr

Sadržaj

Napomene	3
Upozorenja	4
Opseg isporuke	5
Priključne mjere na strani kupca (mm)	6
Montaža	7
Raspored priključaka	11
Demontaža	12

Za propisno korištenje mjernog uređaja pridržavajte se podataka u dokumentaciji proizvoda ECN 425/EQN 437 (ID 896586).

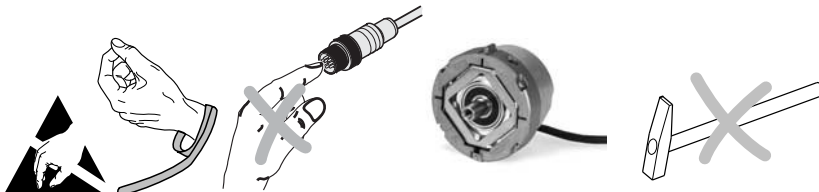
Mjerni uređaj ispunjava temeljne zahtjeve sljedećih standarda:

- EN ISO 13849-1: 2008
- EN 61508
- EN 61800-5-2



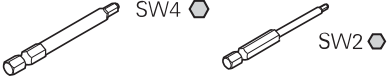
Pažnja:

- Nakon instalacije i zamjene mjernog uređaja potrebno je provesti test prihvaćanja stroja sukladno podacima proizvođača.
- Montažu i puštanje u rad obavlja kvalificirano stručno osoblje uz poštovanje lokalnih sigurnosnih propisa.
- Utični spoj smije se povezati ili otpustiti samo beznaponski.
- Postrojenje mora biti u beznaponskom stanju.
- Proizvođač/konstruktor stroja mora definirati dodatne potrebne podatke o završnoj montaži (npr. zaštita od samoodvrtanja vijaka da/ne) za odgovarajuću primjenu.
- Proizvođač/konstruktor stroja obavezno mora definirati podatke o montaži (npr. mogućnost provjere spoja vratila).
- Izbjegavajte izravan dodir agresivnih medija s mjernim uređajem i utičnom spojnicom.
- Nemojte čistiti uređaj organskim otapalima poput razrjeđivača, alkohola i benzina.
- Mjerni uređaji koji u primjeni uzrokuju kvar sigurnosne funkcije vraćaju se s dijelovima za pričvršćivanje (vijci) na adresu tvrtke HEIDENHAIN.

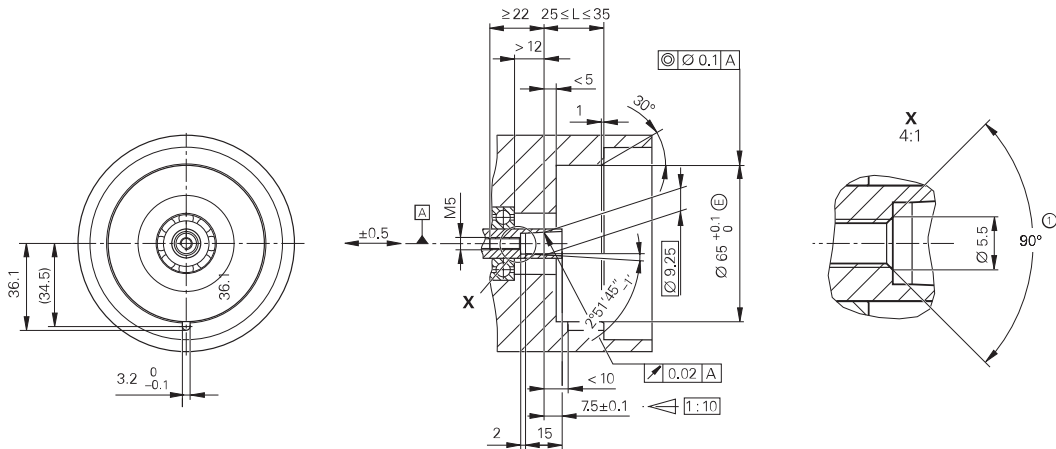




Zasebna narudžba

Središnji vijak	DIN 6912—M5x50—08.8— MKL , ID 202264-54
MKL (DIN 267-27)	Adhezivna zaštita od samoodvrtanja
Pribor za montažu	 ID 350378-14 ID 350378-03

Priključne mjere na strani kupca (mm)



A

Ležaj

①

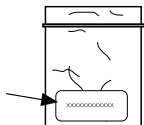
Kosina na početnom dijelu navoja obavezna je za adhezivnu zaštitu od samoodvrtnja

Obavezno uvažite upute za montažu!

Pridržavajte se uputa za rad u katalogu "Mjerni uređaji za električne pogone", poglavlje "Opće mehaničke napomene" pod naslovom "Obrtni enkoder sa sigurnosnom funkcijom".

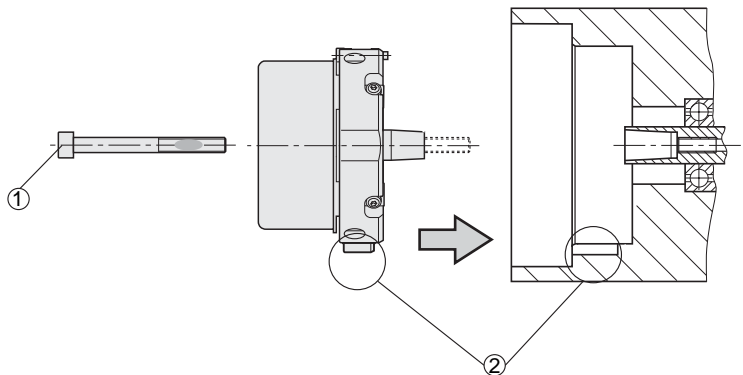
Montaža vijaka tvrtke HEIDENHAIN mora se obaviti unutar 5 minuta radi osiguranja vijaka.

Pazite na rok trajanja!



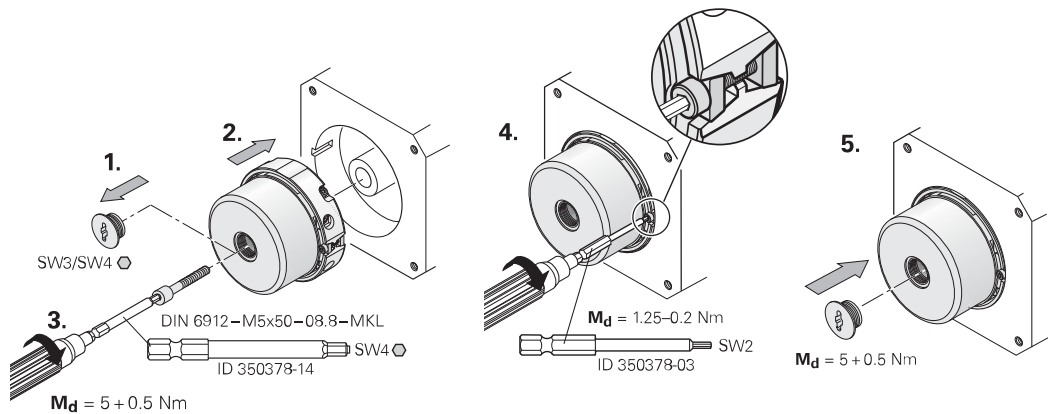
DIN 6912—M5x50—08.8—MKL, ID 202264-54

Površina za montažu, kupčevo vratilo s navojem i središnji vijak moraju biti čisti i bez maziva.

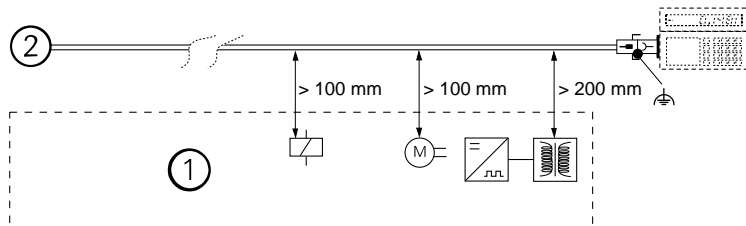


① Vijke tvrtke HEIDENHAIN koristite samo jednom.
Nemojte skidati adhezivnu zaštitu od samoodvrtnja!

② Pazite na položaj matice!

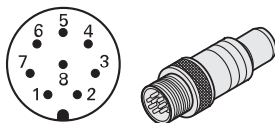


Montaža



① Minimalna udaljenost od izvora smetnje

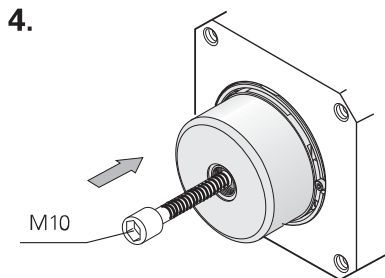
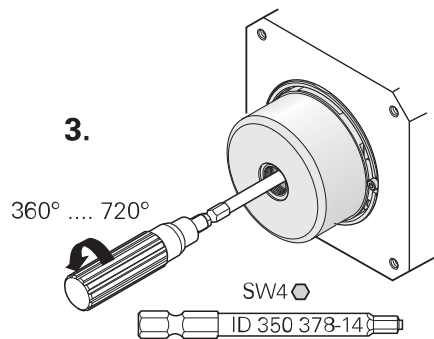
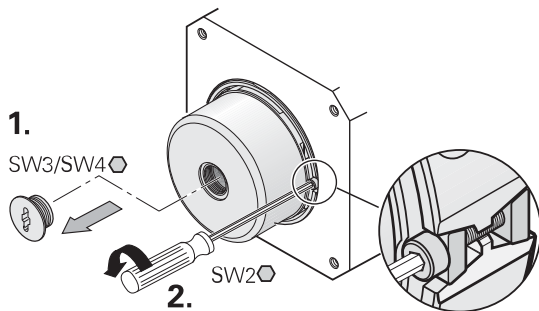
② Obrtni enkoder



8	2	5	1	3	4	7	6
U_P	Sensor U _P	0V	Sensor 0V	DATA	$\overline{\text{DATA}}$	CLOCK	$\overline{\text{CLOCK}}$
BNGN	BU	WHGN	WH	GY	PK	VT	YE

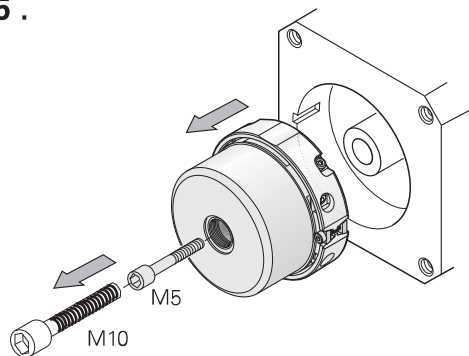
Vod senzora povezan je s napojnim vodom u unutrašnjosti mjernog uređaja.

Vanjsko zakriljenje na kućištu.



M10 Vijak zavrните samo toliko da se otpusti konusni spoj.

5.



U slučaju zamjene narežite navoj M5 i upotrijebite nove vijke sa zaštitom od samoodvrtanja!

HEIDENHAIN

DR. JOHANNES HEIDENHAIN GmbH

Dr.-Johannes-Heidenhain-Straße 5

83301 Traunreut, Germany

☎ +49 8669 31-0

FAX +49 8669 32-5061

E-mail: info@heidenhain.de

Technical support FAX +49 8669 32-1000

Measuring systems ☎ +49 8669 31-3104

E-mail: service.ms-support@heidenhain.de

TNC support ☎ +49 8669 31-3101

E-mail: service.nc-support@heidenhain.de

NC programming ☎ +49 8669 31-3103

E-mail: service.nc-pgm@heidenhain.de

PLCprogramming ☎ +49 8669 31-3102

E-mail: service.plc@heidenhain.de

Lathe controls ☎ +49 8669 31-3105

E-mail: service.lathe-support@heidenhain.de

www.heidenhain.de