



**Functional  
Safety**



Περιστροφικός κωδικοποιητής για απόλυτες τιμές θέσης με ασφαλείς πληροφορίες απλής περιστροφής (singleturn).

# HEIDENHAIN

Οδηγίες συναρμολόγησης

**ECN 425** EnDat22

**EQN 437** EnDat22

WELLA1: 65B

KUPPA1: 07B

ANELA1: 1SS08

BELEA1: C4

7/2015

el

## Περιεχόμενα

---

Υποδείξεις	3
Προειδοποιήσεις	4
Παραδοτέο υλικό	5
Διαστάσεις σύνδεσης από τον πελάτη (mm)	6
Συναρμολόγηση	7
Διάγραμμα συνδεσμολογίας	11
Αποσυναρμολόγηση	12

Για την καθορισμένη χρήση της συσκευής μέτρησης, πρέπει να τηρούνται τα στοιχεία των πληροφοριών προϊόντος ECN 425/EQN 437 (ID 896586).

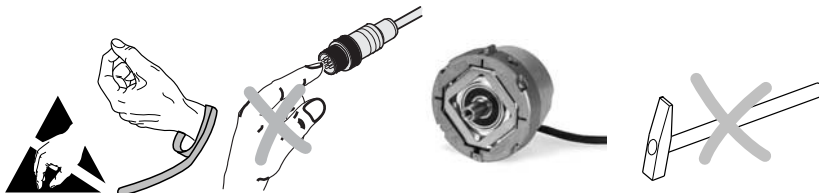
Η συσκευή μέτρησης πληροί τις ισχύουσες απαιτήσεις των ακόλουθων προτύπων:

- EN ISO 13849-1: 2008
- EN 61508
- EN 61800-5-2



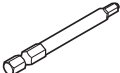

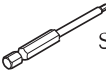

### Προσοχή:

- Μετά την εγκατάσταση, καθώς και την αντικατάσταση, της συσκευής μέτρησης, πρέπει να διεξαχθεί δοκιμή αποδοχής του μηχανήματος σύμφωνα με τις προδιαγραφές του κατασκευαστή.
- Η συναρμολόγηση και η θέση σε λειτουργία πρέπει να διεξάγεται από εξειδικευμένο προσωπικό σε συμμόρφωση με τους τοπικούς κανονισμούς ασφαλείας.
- Η σύνδεση ή αποσύνδεση του βυσματούμενου συνδέσμου πρέπει να γίνεται μόνο εφόσον δεν υπάρχει τάση.
- Η εγκατάσταση πρέπει να αποσυνδεθεί από την παροχή τάσης.
- Επιπλέον, ο κατασκευαστής/σχεδιαστής του μηχανήματος πρέπει να ορίσει τα περαιτέρω στοιχεία που απαιτούνται για την τελική συναρμολόγηση (π.χ. εάν απαιτείται διάταξη ασφάλισης για τους κοχλίες ή όχι) για την εκάστοτε εφαρμογή.
- Τα στοιχεία που αφορούν στη συναρμολόγηση (π.χ. προαιρετικός έλεγχος της σύνδεσης άξονα) πρέπει να παρέχονται υποχρεωτικά από τον κατασκευαστή/σχεδιαστή του μηχανήματος.
- Πρέπει να αποφεύγεται η άμεση επαφή της συσκευής μέτρησης και του βυσματούμενου συνδέσμου με διαβρωτικές ουσίες.
- Μην καθαρίζετε τη συσκευή με οργανικούς διαλύτες, όπως διαλυτικά, οινόπνευμα ή βενζίνη.
- Τυχόν συσκευές μέτρησης που κατά τη χρήση τους προκάλεσαν βλάβη σε κάποια λειτουργία ασφαλείας, πρέπει να επιστρέφονται στη HEIDENHAIN μαζί με τα εξαρτήματα στερέωσης (κοχλίες).

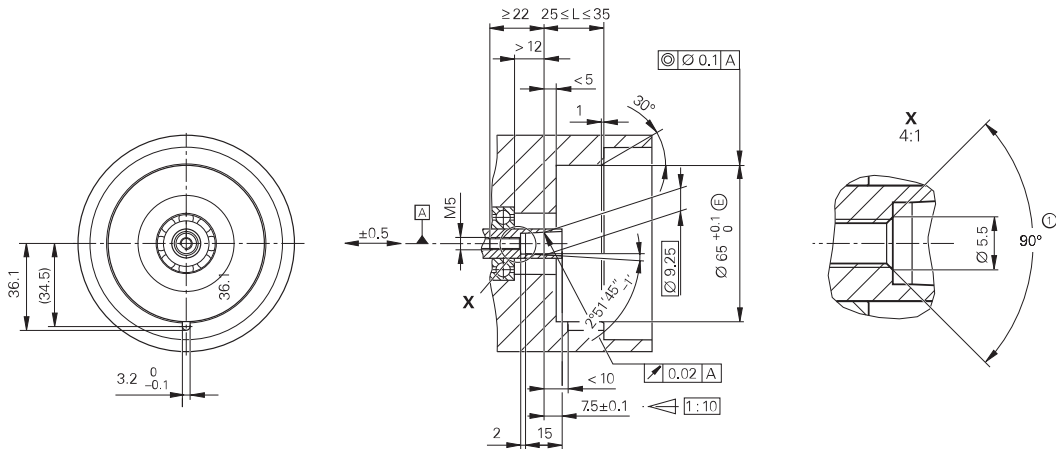




### Ξεχωριστή παραγγελία

Κεντρικός κοχλίας	DIN 6912—M5x50—08.8— <b>MKL</b> , ID 202264-54
<b>MKL</b> (DIN 267-27)	Διάταξη ασφάλισης με συγκολλητική επίστρωση
Εξαρτήματα στερέωσης	<div style="display: flex; justify-content: space-around; align-items: flex-start;"> <div style="text-align: center;">  <p>SW4 </p> <p>ID 350378-14</p> </div> <div style="text-align: center;">  <p>SW2 </p> <p>ID 350378-03</p> </div> </div>

## Διαστάσεις σύνδεσης από τον πελάτη (mm)



(A)

Αποθήκευση

(1)

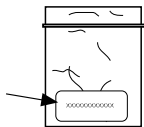
Υποχρεωτική λοξοτομή στην αρχή του σπειρώματος για τη διάταξη ασφάλισης με συγκολλητική επίστρωση

**Τηρείτε αυστηρά τις οδηγίες συναρμολόγησης!**

Λαμβάνετε υπόψη τις οδηγίες επεξεργασίας στον κατάλογο "Συσκευές μέτρησης για ηλεκτρικά συστήματα μετάδοσης κίνησης", κεφάλαιο "Γενικές μηχανικές υποδείξεις", στην ενότητα "Περιστροφικός κωδικοποιητής με λειτουργική ασφάλεια".

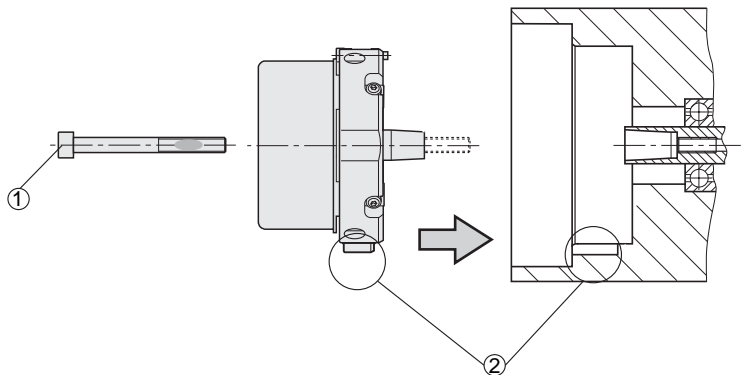
Η συναρμολόγηση των κοχλιών της HEIDENHAIN πρέπει να ολοκληρωθεί εντός 5 λεπτών περίπου, προκειμένου να διασφαλιστεί η ασφαλής συγκράτηση των κοχλιών.

Λαμβάνετε υπόψη την ημερομηνία λήξης!



DIN 6912—M5x50—08.8—MKL, ID 202264-54

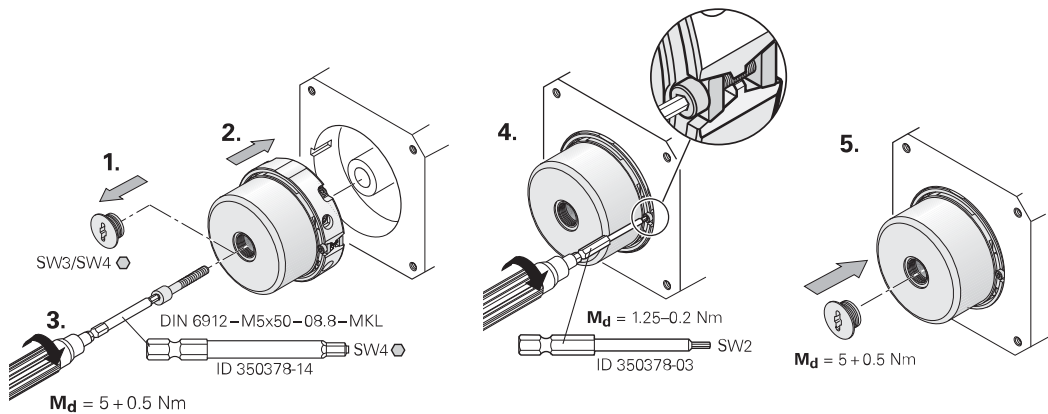
Η επιφάνεια συναρμολόγησης, ο άξονας του πελάτη συμπεριλαμβανομένων του σπειρώματος και του κεντρικού κοχλία πρέπει να είναι απαλλαγμένα από ακαθαρσίες και γράσο.



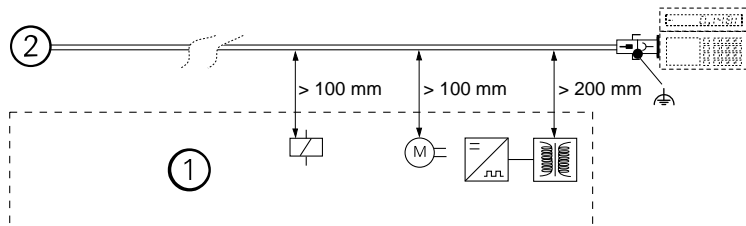
① Χρησιμοποιείτε μόνο μία βίδα της HEIDENHAIN.  
Μην αφαιρείτε τη διάταξη ασφάλισης με συγκολλητική επιστρωση!

② Προσέχετε τη θέση της εγκοπής!



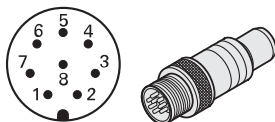


## Συναρμολόγηση



① Ελάχιστη απόσταση από πηγές παρεμβολών

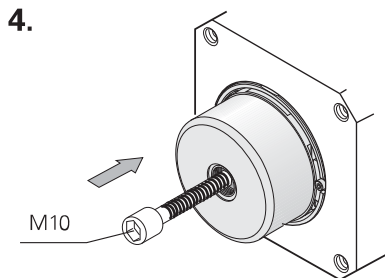
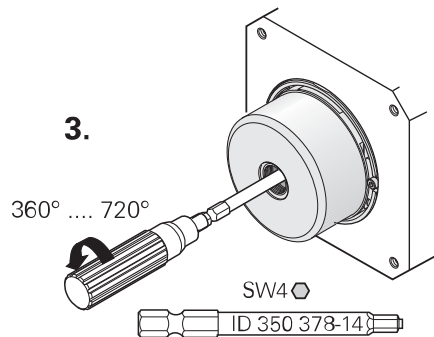
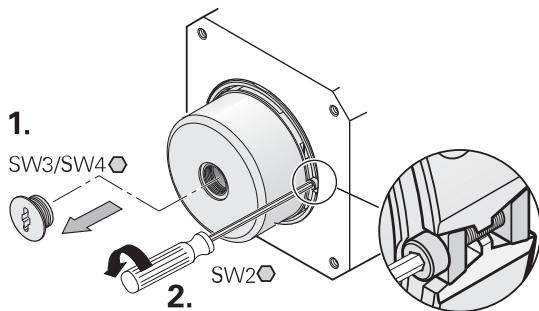
② Περιστροφικός κωδικοποιητής



8	2	5	1	3	4	7	6
<b>U<sub>P</sub></b>	<b>Sensor</b> U <sub>P</sub>	<b>0V</b>	<b>Sensor</b> 0V	<b>DATA</b>	<b><math>\overline{\text{DATA}}</math></b>	<b>CLOCK</b>	<b><math>\overline{\text{CLOCK}}</math></b>
BNGN	BU	WHGN	WH	GY	PK	VT	YE

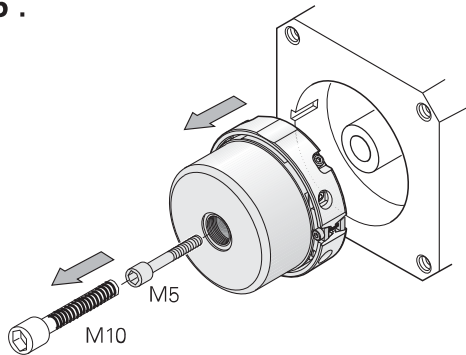
Ο αγωγός αισθητήρα συνδέεται στο εσωτερικό της συσκευής μέτρησης με τον αγωγό τροφοδοσίας.

Εξωτερική θωράκιση στο περίβλημα.



Βιδώστε τη βίδα **M10** μόνο μέχρι να αποσυνδεθεί η κωνική σύνδεση.

5.



Σε περίπτωση αντικατάστασης, κόψτε το σπείρωμα M5 και χρησιμοποιήστε νέους κοχλίες με διάταξη ασφάλισης!

# HEIDENHAIN

---

**DR. JOHANNES HEIDENHAIN GmbH**

Dr.-Johannes-Heidenhain-Straße 5

**83301 Traunreut, Germany**

☎ +49 8669 31-0

FAXI +49 8669 32-5061

Ηλεκτρονικό ταχυδρομείο: [info@heidenhain.de](mailto:info@heidenhain.de)

---

**Τεχνική υποστήριξη** FAXI +49 8669 32-1000

**Συστήματα μέτρησης** ☎ +49 8669 31-3104

Ηλεκτρονικό ταχυδρομείο: [service.ms-](mailto:service.ms-support@heidenhain.de)

[support@heidenhain.de](mailto:service.ms-support@heidenhain.de)

**Υποστήριξη TNC** ☎ +49 8669 31-3101

Ηλεκτρονικό ταχυδρομείο: [service.nc-](mailto:service.nc-support@heidenhain.de)

[support@heidenhain.de](mailto:service.nc-support@heidenhain.de)

**Προγραμματισμός NC** ☎ +49 8669 31-3103

Ηλεκτρονικό ταχυδρομείο: [service.nc-](mailto:service.nc-pgm@heidenhain.de)

[pgm@heidenhain.de](mailto:service.nc-pgm@heidenhain.de)

**Προγραμματισμός PLC** ☎ +49 8669 31-3102

Ηλεκτρονικό ταχυδρομείο: [service.plc@heidenhain.de](mailto:service.plc@heidenhain.de)

**Στοιχεία ελέγχου τόρ-** ☎ +49 8669 31-3105

**νου**

Ηλεκτρονικό ταχυδρομείο: [service.lathe-](mailto:service.lathe-support@heidenhain.de)

[support@heidenhain.de](mailto:service.lathe-support@heidenhain.de)

---

**[www.heidenhain.de](http://www.heidenhain.de)**

727583-06 • 7/2015

