



**Functional
Safety**



Drehgeber für absolute Positionswerte mit sicherer Singleturn-Information.

Rotary encoders for absolute position values with safe singleturn information.

Capteur rotatif pour valeurs absolues avec information simple tour sécurisée.

Encoder rotativo assoluto con funzione safety sul singolo giro.

Generadores rotativos de impulsos para valores de posición absolutos con información monovuelta segura.

HEIDENHAIN

Montageanleitung
Mounting Instructions
Instructions de montage
Istruzioni di montaggio
Instrucciones de montaje

ECN 425 EnDat22

EQN 437 EnDat22

WELLA1: 65B

KUPPA1: 07B

ANELA1: 1SS08

BELEA1: C4

7/2015

Seite

- 4 Warnhinweise
- 9 Lieferumfang
- 10 Kundenseitige Anschlussmaße
- 12 Montage
- 17 Anschlussbelegung
- 18 Demontage

Page

- 6 Recommendations
- 9 Objet de la fourniture
- 10 Conditions requises pour le montage
- 12 Montage
- 17 Raccordements
- 18 Demontage

Página

- 8 Advertencias
- 9 Suministro
- 10 Cotas de montaje requeridas
- 12 Montaje
- 17 Distribución del conector
- 18 Desmontaje

Page

- 5 Warnings
- 9 Items supplied
- 10 Required mating dimensions
- 12 Mounting
- 17 Pin layout
- 18 Disassembly

Pagina

- 7 Avvertenze
- 9 Standard di fornitura
- 10 Dimensioni di collegamento lato cliente
- 12 Montaggio
- 17 Piedinatura
- 18 Smontaggio

Für die bestimmungsgemäße Verwendung des Messgeräts sind die Angaben in der Produktinformation ECN 425/EQN 437 einzuhalten.

To ensure the correct and intended operation of the encoder, adhere to the specifications in the ECN 425/EQN 437 Product Information.

Pour l'utilisation du système de mesure en conformité avec les spécifications, les indications qui figurent dans l'information produit ECN 425/EQN 437 doivent être respectées.

Per un corretto utilizzo del sistema di misura sono da rispettare le informazioni di prodotto ECN 425/EQN 437 contenute.

Para un uso adecuado del sistema de medida deben seguirse las indicaciones que aparecen en la información de producto del ECN 425/EQN 437.

ID 896586

Das Messgerät erfüllt die grundlegenden Anforderungen der Normen.

The encoder complies with the fundamental requirements of the standards.

Le système de mesure remplit les exigences fondamentales des normes.

Il sistema di misura è conforme alle prescrizioni delle norme.

El sistema de medida cumple con los requisitos básicos de las normas.

EN ISO 13849-1: 2008

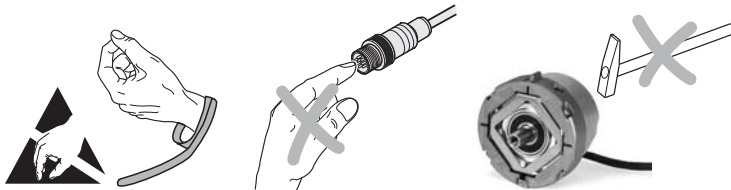
EN 61508

EN 61800-5-2



Achtung:

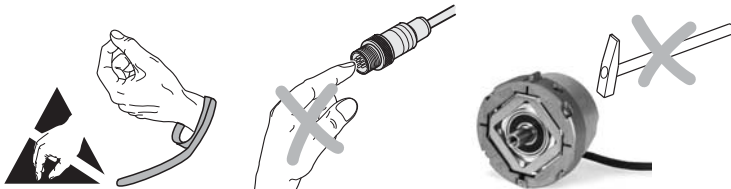
- **Nach Installation sowie Austausch des Messgerätes ist ein Abnahmetest der Maschine gemäß den Angaben des Herstellers durchzuführen.**
- Die Montage und Inbetriebnahme ist von einer qualifizierten Fachkraft unter Beachtung der örtlichen Sicherheitsvorschriften vorzunehmen.
- Die Steckverbindung darf nur spannungsfrei verbunden oder gelöst werden.
- Die Anlage muss spannungsfrei geschaltet sein!
- Zusätzlich muss der Maschinenhersteller/-konstrukteur die erforderlichen weiteren Angaben zur Endmontage (z.B. Losdrehicherung für Schrauben ja/nein) für die jeweilige Anwendung selbst festlegen.
- Angaben zur Montage (z.B. optionale Überprüfung der Wellenverbindung) sind zwingend vom Maschinenhersteller/-Konstrukteur vorzugeben.
- Der direkte Kontakt von aggressiven Medien mit Messgerät und Steckverbinder ist zu vermeiden.
- Reinigen Sie das Gerät nicht mit organischen Lösungsmittel wie Verdünner, Alkohol oder Benzin.
- Messgeräte, die in der Applikation zum Ausfall einer Sicherheitsfunktion beigetragen haben, sind inklusive der Befestigungsteile (Schrauben) an HEIDENHAIN zurückzusenden.





Note:

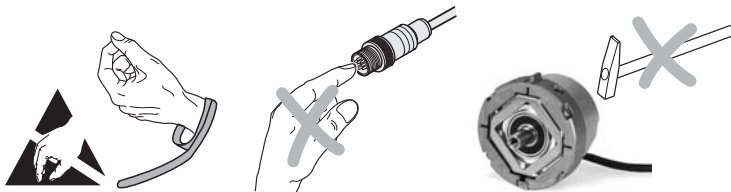
- **After installation and replacement of the encoder, an acceptance test of the machine is to be performed as specified by the manufacturer.**
- Mounting and commissioning is to be conducted by a qualified specialist under compliance with local safety regulations.
- Do not engage or disengage any connections while under power.
- The system must be disconnected from power.
- In addition to this, the machine manufacturer or designer himself must define the other data required for final assembly (e.g. anti-rotation lock for screws required or not) for the respective application.
- Information on mounting (e.g. optional checking of the shaft connection) must be specified by the machine manufacturer or designer.
- Avoid direct contact of aggressive media with the encoder and connector.
- Do not clean the encoder with organic solvents like thinners, alcohol or benzine.
- Encoders that have contributed to the failure of a safety function in the application must be returned to HEIDENHAIN, together with the fasteners (screws).





Attention:

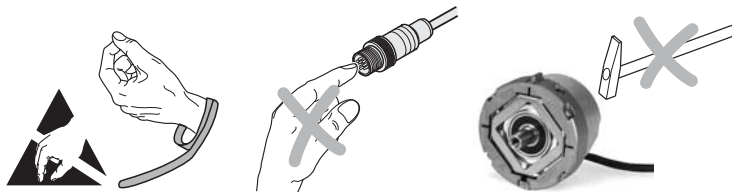
- **Un test de réception de la machine doit être effectué après toute installation ou échange de système de mesure, conformément aux indications du fabricant.**
- Le montage et la mise en service doivent être assurés par un personnel qualifié dans le respect des consignes de sécurité locales.
- Le connecteur ne doit être connecté ou déconnecté qu'hors tension.
- L'équipement doit être hors tension.
- D'autre part, le fabricant/constructeur de la machine doit définir lui-même des données supplémentaires pour le montage final (p.ex. frein de filet de vis oui/non) dans sa propre application.
- Des informations concernant le montage (p. ex. contrôle optionnel de la liaison d'arbre) doivent être impérativement fournies par le fabricant/constructeur de la machine.
- Eviter le contact direct de produits agressifs avec les systèmes de mesure et les connecteurs.
- Ne pas nettoyer l'appareil avec des solvants organiques tels que diluant, alcool ou essence.
- Dans l'application, les systèmes de mesure qui ont provoqué la défectuosité d'une fonction de sécurité sont à retourner à HEIDENHAIN avec les pièces de fixation (vis).





Attenzione:

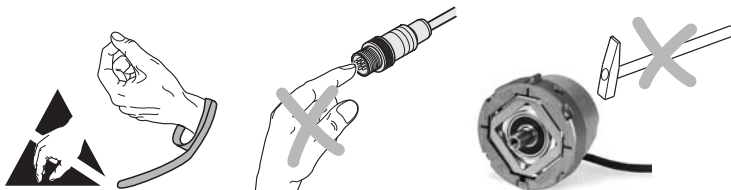
- **Dopo l'installazione e la sostituzione del sistema di misura eseguire un test di funzionamento della macchina secondo le indicazioni del costruttore.**
- Il montaggio e la messa in funzione devono essere eseguite da personale qualificato nel rispetto delle norme di sicurezza locali.
- I cavi possono essere collegati o scollegati solo in assenza di tensione.
- L'impianto deve essere spento.
- Inoltre, il costruttore o il progettista della macchina devono definire le ulteriori procedure necessarie per completare il montaggio (ad esempio: sicurezza allentamento viti sì/no) di ogni specifica applicazione.
- I dati sul montaggio (ad es. controllo opzionale del collegamento dell'albero) devono essere obbligatoriamente predefiniti dal costruttore o dal progettista della macchina.
- È da evitare il contatto diretto di mezzi aggressivi con il sistema di misura e il connettore.
- Non pulire l'apparecchio con solventi organici quali diluenti, alcool o benzina.
- Sistemi di misura, utilizzati in applicazioni di sicurezza, devono essere inviati in HEIDENHAIN completi di sistemi di fissaggio (viti).





Attention:

- **Tras la instalación o intercambio del sistema de medida debe realizarse un test de recepción siguiendo las indicaciones del fabricante.**
- El montaje y la puesta en marcha deben ser realizados por un especialista cualificado, observando las prescripciones locales de seguridad.
- Conectar o desconectar el conector sólo en ausencia de tensión.
- ¡La instalación debe ser conectada en ausencia de tensión!
- Adicionalmente, el fabricante/constructor de la máquina debe determinar él mismo el resto de indicaciones requeridas para el montaje final para cada aplicación en particular (p.ej., seguro antigiro para tornillos sí/no).
- Las indicaciones para el montaje (p.ej., comprobación opcional de la fijación al eje) deben ser especificadas obligatoriamente por el fabricante/constructor de la máquina.
- Debe evitarse el contacto directo de medios agresivos con el sistema de medida y con el conector.
- No limpiar el aparato con disolventes orgánicos como diluyentes, alcohol o gasolina.
- Los sistemas de medida que durante su aplicación hayan contribuido al fallo de una función de seguridad deben ser devueltos a HEIDENHAIN incluyendo las piezas de sujeción (tornillos).





Separat bestellen:

Order separately:

A commander séparément:

Da ordinare a parte:

Para pedir por separado:

Zentralschraube
Central screw
Vis centrale
Vite centrale
Tornillo central

} DIN 6912–M5x50–08.8–**MKL**, ID 202264-54

MKL (DIN 267-27) = Stoffschlüssige Losdrehsicherung
Materially bonding anti-rotation lock
Frein de filet
Frenafiletti
Seguro anti-giro por adhesión

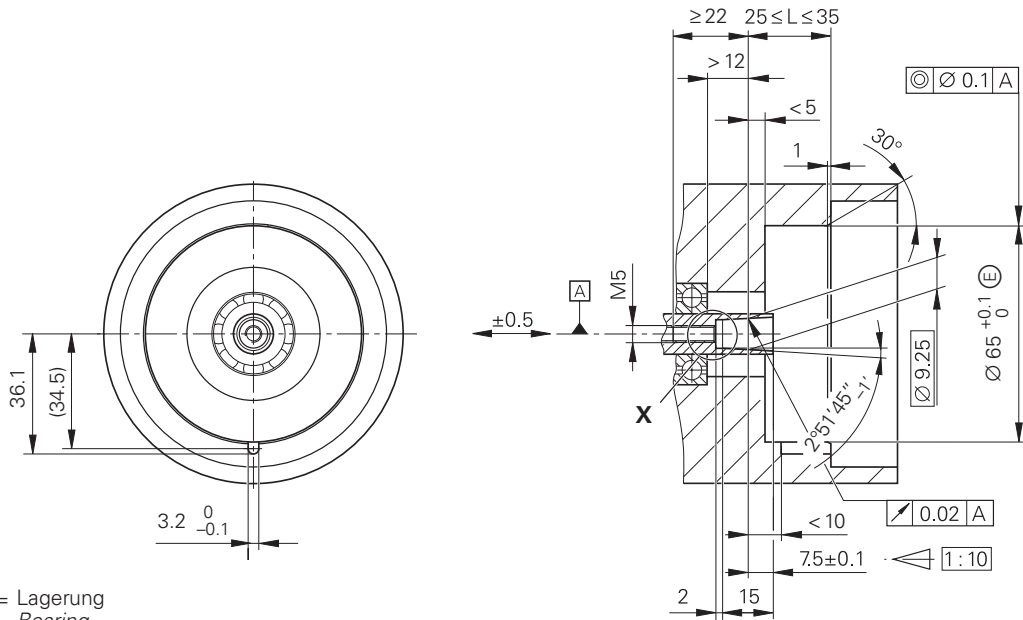
Montagezubehör
Mounting accessories
Accessoires de montage
Accessori per il montaggio
Accesorios de montaje



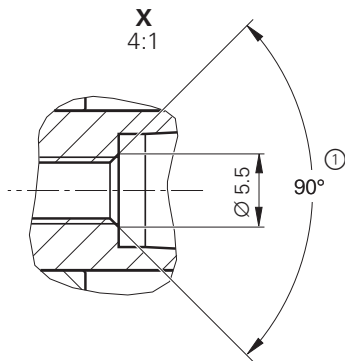
ID 350378-14



ID 350378-03



A = Lagerung
 Bearing
 Roulement
 Cuscinetto
 Rodamiento



- ① = Fase am Gewindeanfang obligatorisch für stoffschlüssige Losdrehesicherung.
Chamfer is obligatory at start of thread for materially bonding anti-rotation lock.
Chanfrein en début de filet obligatoire pour le frein de filet de sécurité.
E'obbligatorio realizzare lo scarico ad inizio filetto per l'utilizzo della colla frenafiletto.
Chaflán obligatorio al comienzo de la rosca para el seguro anti-giro por.

Montagehinweise dringend beachten!

Follow the Mounting Instructions carefully!

Respecter impérativement les instructions de montage !

Attenersi scrupolosamente alle indicazioni di montaggio!

Seguir fielmente las indicaciones para el montaje!

Bitte beachten Sie die Verarbeitungshinweise im Katalog „Messgeräte für elektrische Antriebe“, Kapitel „Allgemeine mechanische Hinweise“ unter „Drehgeber mit Functional Safety“.

Please follow the processing instructions in the “Encoders for Servo Drives” catalog in the chapter titled “General mechanical information” under “Rotary encoders with functional safety.”

Tenez compte des informations qui figurent dans le catalogue "Systèmes de mesure pour entraînements électriques", au chapitre "Informations mécaniques d'ordre général", sous "Capteurs rotatifs avec Functional Safety".

Prestare attenzione alle indicazioni di montaggio nel catalogo „Encoders for Servo Drives“, capitolo „General mechanical information“ sotto „Rotary encoders with functional safety“.

Por favor, tener en cuenta los consejos para el uso que aparecen en el catálogo "Sistemas de medida para accionamientos eléctricos" capítulo "Consejos mecánicos generales" apartado "Captadores rotativos con seguridad funcional".

Die Montage der Schrauben von HEIDENHAIN muss auf Grund der Schraubensicherung innerhalb von 5 Minuten abgeschlossen sein!

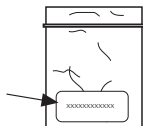
Assembly of the HEIDENHAIN screws must be completed within 5 minutes due to the thread-locking fluid!

En raison du frein de filet, le montage des vis de HEIDENHAIN doit être terminé en 5 minutes !

Il montaggio delle viti deve essere completato entro 5 minuti per garantire l'efficace funzionamento del frenafiletti.

Por causa del seguro del tornillo, el montaje del tornillo de HEIDENHAIN debe estar concluido en el transcurso de 5 minutos.

Auf das Verfallsdatum achten!
Pay attention to the expiration date!
Attention à la date de péremption!
Attenzione alla data di scadenza!
¡Tener en cuenta la fecha de caducidad!



DIN 6912–M5x50–08.8–MKL, ID 202264-54

Montageflächen, Kundenwelle mit Gewinde und Zentralschraube müssen sauber und fettfrei sein.
Mounting surfaces, mating shaft with thread and central screw must be clean and free of grease.
Les surfaces de montage, l'arbre moteur avec filetage et la vis centrale doivent être propres et exempts de graisse.
Superfici di montaggio, albero lato cliente con filettatura e vite centrale devono essere puliti e liberi da grasso.
Las superficies de montaje, el eje con rosca del cliente y el tornillo central deben estar limpios y libres de grasa.

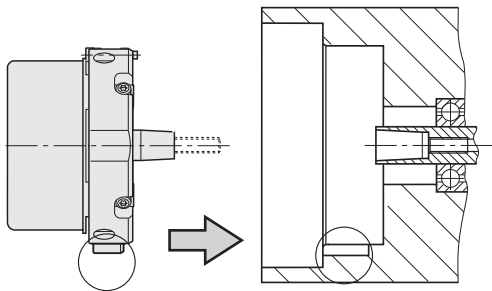


Schrauben von HEIDENHAIN nur 1x verwenden.
Stoffschlüssige Losdreh Sicherung nicht entfernen!
*Use the screws from HEIDENHAIN only once.
Do not remove the materially bonding anti-rotation lock!*

N'utiliser les vis HEIDENHAIN qu'une seule fois.
Ne pas enlever le frein de filet !

Le viti di HEIDENHAIN devono essere utilizzate una sola volta. Non rimuovere il frenafiletto.

Utilizar los tornillos de HEIDENHAIN sólo una vez..
¡No retirar el seguro anti-giro por adhesión!



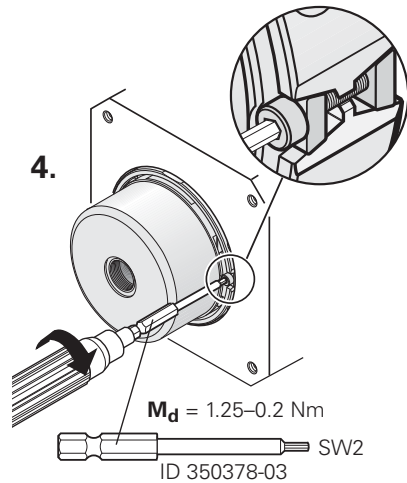
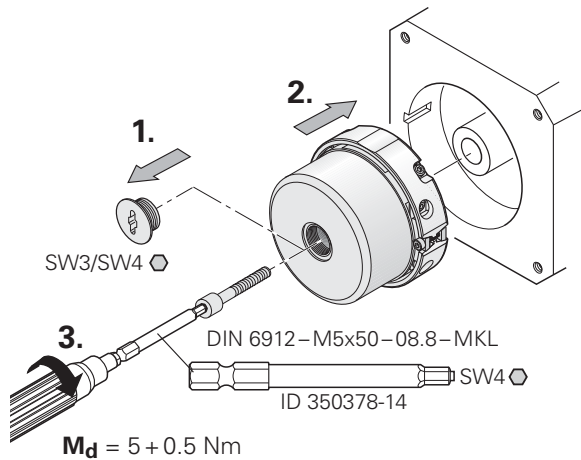
Auf Lage der Nut achten!

Pay attention to the position of the slot.

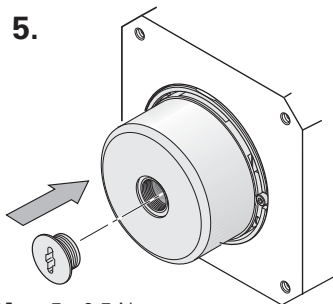
Attention à la position de la rainure!

Prestare attenzione alla posizione della scanalatura!

¡Prestar atención a la posición de la ranura!



5.

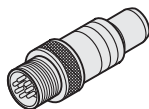
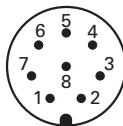


$M_d = 5 + 0.5 \text{ Nm}$



Mindestabstand von Störquellen
Minimum distance from sources of interference
Distance minimale avec les sources de perturbation
Distanza minima dalla fonte di disturbo
Distancia mínima respecto a las fuentes de interferencias

Anschlussbelegung · Pin Layout · Raccordements · Piedinatura · Distribución del conector



Außenschirm auf Gehäuse
 External shield on housing
 Blindage externe sur boîtier
 Schermo esterno sulla carcassa
 Blindaje externo a carcasa

8	2	5	1	3	4	7	6
U_P 	Sensor U _P 	0 V 	Sensor 0V 	DATA	$\overline{\text{DATA}}$	CLOCK	$\overline{\text{CLOCK}}$
BNGN	BU	WHGN	WH	GY	PK	VT	YE

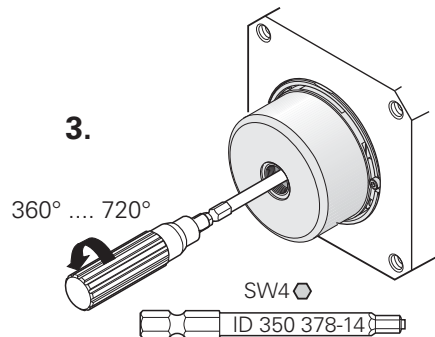
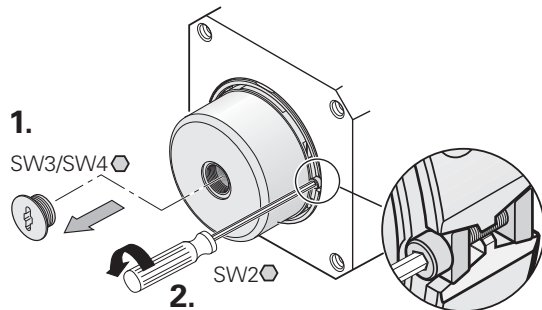
Die Sensorleitung ist intern im Messgerät mit der Versorgungsleitung verbunden.

The sensor line is connected inside the encoder to the supply line.

La ligne sensor est reliée à la ligne d'alimentation en interne dans le système de mesure.

La linea del sensore è collegata internamente allo strumento di misura con la linea di alimentazione.

La línea de sensor está unida internamente en el aparato de medida con la línea de alimentación.



4.

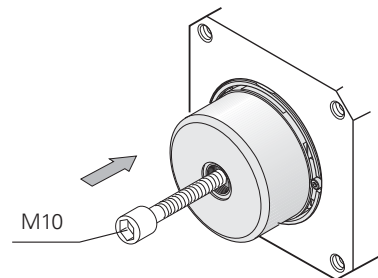
M10 Schraube nur soweit eindrehen, bis sich die Konusverbindung löst.

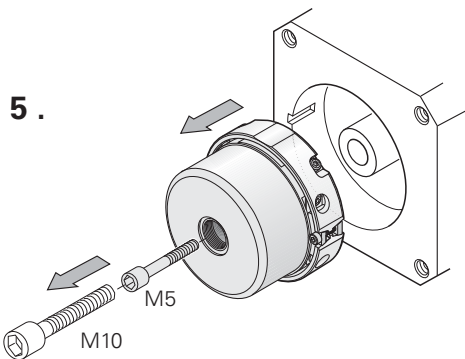
*Turn the **M10** screw only far enough in to release the taper shaft.*

*Ne tourner la vis **M10** que jusqu'à ce que l'attache du cône se desserre.*

*Ruotare la brugola **M10** fino al distacco della sede conica dell'albero.*

*Apretar el tornillo **M10** sólo hasta que la conexión cónica se suelte.*





Im Ersatzfall Gewinde M5 nachschneiden und neue Schrauben mit Losdrehsicherung verwenden!
In case of replacement, recut the M5 threads and use new screws with anti-rotation lock!
En cas d'échange, réuser le filet et utiliser des vis neuves M5 avec frein de filet de sécurité!
In caso di sostituzione della vite M5 riprendere il filetto e montare una nuova vite con frenafilletti!
¡En caso de reposición reparar la rosca M5 y utilizar un nuevo tornillo con seguro anti-giro!

HEIDENHAIN

DR. JOHANNES HEIDENHAIN GmbH

Dr.-Johannes-Heidenhain-Straße 5

83301 Traunreut, Germany

☎ +49 8669 31-0

FAX +49 8669 32-5061

E-mail: info@heidenhain.de

Technical support FAX +49 8669 32-1000

Measuring systems ☎ +49 8669 31-3104

E-mail: service.ms-support@heidenhain.de

TNC support ☎ +49 8669 31-3101

E-mail: service.nc-support@heidenhain.de

NC programming ☎ +49 8669 31-3103

E-mail: service.nc-pgm@heidenhain.de

PLC programming ☎ +49 8669 31-3102

E-mail: service.plc@heidenhain.de

Lathe controls ☎ +49 8669 31-3105

E-mail: service.lathe-support@heidenhain.de

www.heidenhain.de

