



**Functional
Safety**



Dajalnik za absolutne vrednosti položaja z varnimi podatki za Singleturn.

HEIDENHAIN

Navodila za namestitvev

ECN 425 EnDat22

EQN 437 EnDat22

WELLA1: 67M

KUPPA1: 07B

ANELA1: 1SS08

BELEA1: C4

7/2015

sl

Vsebina

Napotki	3
Opozorila	4
Obseg dobave	5
Strankina priključna mera (mm)	6
Namestitev	7
Dodelitev priključka	11
Odstranitev	12

Za pravilno uporabo merilnikov morate upoštevati navedbe v informacijah o izdelku ECN 425/EQN 437 (ID 598340).

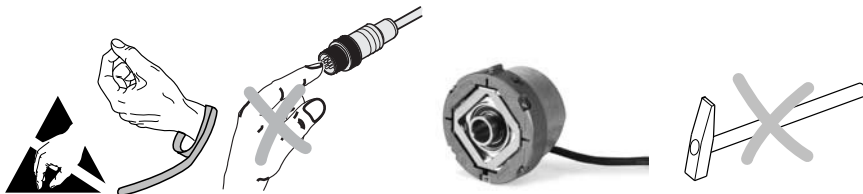
Merilnik izpolnjuje osnovne zahteve naslednjih standardov:

- EN ISO 13849-1: 2008
- EN 61508
- EN 61800-5-2



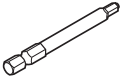

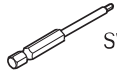

Pozor:

- **Po namestitvi ter zamenjavi merilnika je treba izvesti tehnični pregled stroja v skladu z navodili proizvajalca.**
- Namestitev in prvi zagon sme izvesti samo usposobljen strokovnjak, ki mora upoštevati krajevne varnostne predpise.
- Priklon ali odklop konektorjev izvajajte samo, ko ti niso priključeni na napajanje.
- Napravo morate priključiti, ko ni pod napetostjo.
- Poleg tega mora proizvajalec/konstruktor stroja določiti druge potrebne podatke za končno namestitev (npr. varovalo proti odvijanju vijakov) za določeno uporabo.
- Pri podatkih za namestitev (npr. izbirni pregled obdelave gredi) imajo nujno prednost podatki proizvajalca/konstruktorja stroja.
- Preprečite neposreden stik merilnika in konektorja z agresivnimi tekočinami.
- Naprave ne čistite z organskimi čistili, kot so razredčilo, alkohol ali bencin.
- Merilnike, ki so povzročili izpad varnostne funkcije med uporabo, morate skupaj s pritrditvenimi deli (vijaki) vrniti podjetju HEIDENHAIN.

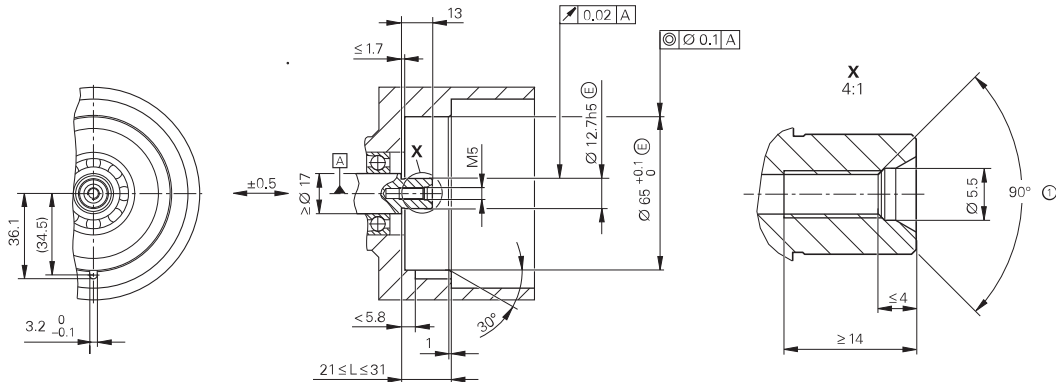




Naročite ločeno

Osrednji vijak	DIN 6912—M5x25—08.8— MKL , ID 202264-55
MKL (DIN 267-27)	Pritrjeno varovalo proti odvijanju
Namestitvena oprema	<div style="display: flex; justify-content: space-around; align-items: center;"> <div style="text-align: center;">  <p>SW4 </p> <p>ID 350378-14</p> </div> <div style="text-align: center;">  <p>SW2 </p> <p>ID 350378-03</p> </div> </div>

Strankina priključna mera (mm)



A

Skladiščenje

①

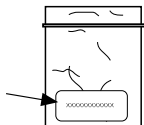
Obvezen rob na začetku navoja za pritrjeno varovalo proti odvijanju

Obvezno upoštevajte navodila za namestitev!

Upoštevajte navodila za obdelavo v katalogu "Merilniki za električne pogone", poglavje "Splošna mehanska navodila" v "Dajalnik z vmesnikom Functional Safety".

Namestitev vijakov podjetja HEIDENHAIN morate zaradi zaščite vijakov izvesti v 5 minutah.

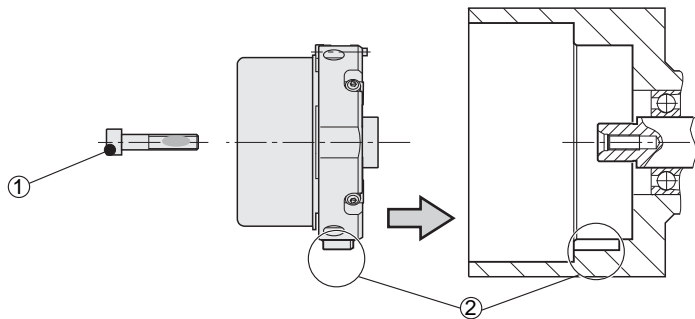
Upoštevajte rok uporabe!



DIN 6912—M5x25—08.8—MKL, ID 202264-55

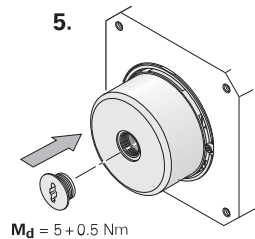
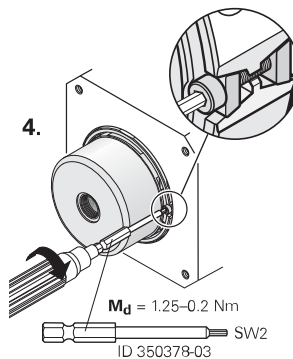
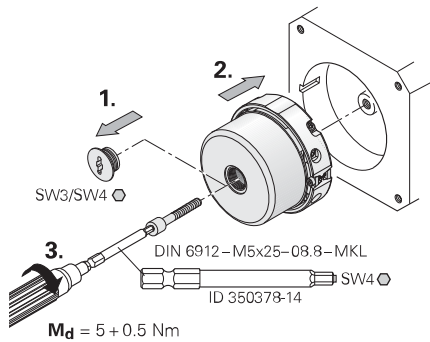
Namestitvene površine, gred stranke z navojem in osrednji vijaki morajo biti čiste in brez masti.

Namestitev

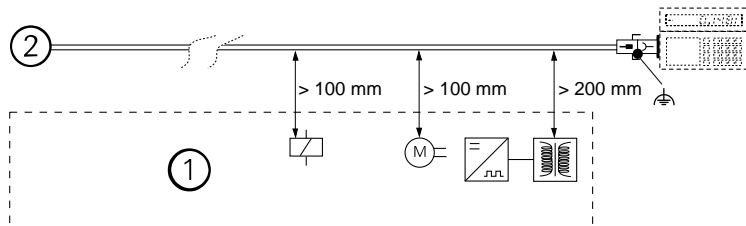


① Vijake podjetja HEIDENHAIN uporabite samo 1x.
Ne odstranite pritrjenega varovala proti odvijanju!

② Pazite na položaj utora!

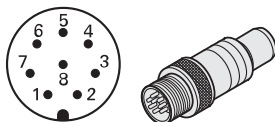


Namestitev



① Najmanjša razdalja od virov motenj

② Rotacijski dajalnik

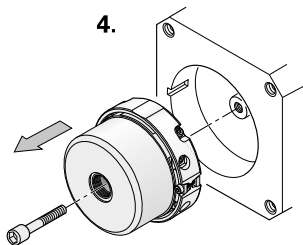
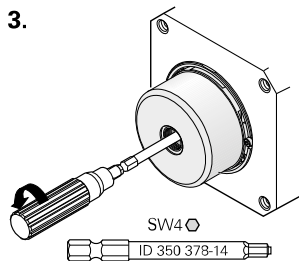
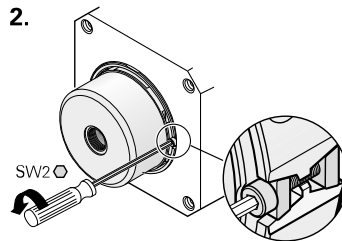
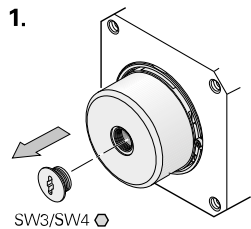


8	2	5	1	3	4	7	6
U_P	Sensor U _P	0V	Sensor 0V	DATA	$\overline{\text{DATA}}$	CLOCK	$\overline{\text{CLOCK}}$
BNGN	BU	WHGN	WH	GY	PK	VT	YE

Kabel senzorja je znotraj v merilniku priključen na napajalni kabel.

Zunanja zaščita za ohišje.

Odstranitev



Pri zamenjavi naknadno odrežite in uporabite nove vijake M5 z varovalom proti odvijanju!

HEIDENHAIN

DR. JOHANNES HEIDENHAIN GmbH

Dr.-Johannes-Heidenhain-Straße 5

83301 Traunreut, Nemčija

 +49 8669 31-0


 +49 8669 32-5061

e-pošta: info@heidenhain.de


Tehnična pomoč  +49 8669 32-1000

Merilni sistemi  +49 8669 31-3104


e-pošta: service.ms-support@heidenhain.de

Pomoč pri TNC  +49 8669 31-3101

e-pošta: service.nc-support@heidenhain.de

Program NC  +49 8669 31-3103

e-pošta: service.nc-pgm@heidenhain.de

Program PLC  +49 8669 31-3102

e-pošta: service.plc@heidenhain.de

Krmilniki Lathe  +49 8669 31-3105

e-pošta: service.lathe-support@heidenhain.de

www.heidenhain.de