



**Functional  
Safety**



Obrtni enkoder za apsolutne vrijednosti položaja sa sigurnom singleturn informacijom (jednoobrotni).

# HEIDENHAIN

## Upute za montažu

**ECN 425** EnDat22  
**EQN 437** EnDat22

WELLA1: 67M  
KUPPA1: 07B  
ANELA1: 1SS08  
BELEA1: C4

7. 2015.

hr

## Sadržaj

---

<b>Napomene</b>	<b>3</b>
<b>Upozorenja</b>	<b>4</b>
<b>Opseg isporuke</b>	<b>5</b>
<b>Priključne mjere na strani kupca (mm)</b>	<b>6</b>
<b>Montaža</b>	<b>7</b>
<b>Raspored priključaka</b>	<b>11</b>
<b>Demontaža</b>	<b>12</b>

Za propisno korištenje mjernog uređaja pridržavajte se podataka u dokumentaciji proizvoda ECN 425/EQN 437 (ID 598340).

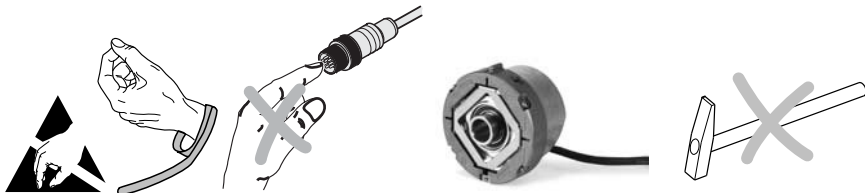
Mjerni uređaj ispunjava temeljne zahtjeve sljedećih standarda:

- EN ISO 13849-1: 2008
- EN 61508
- EN 61800-5-2



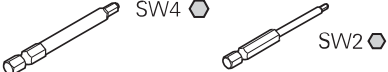
### Pažnja:

- Nakon instalacije i zamjene mjernog uređaja potrebno je provesti test prihvaćanja stroja sukladno podacima proizvođača.
- Montažu i puštanje u rad obavlja kvalificirano stručno osoblje uz poštovanje lokalnih sigurnosnih propisa.
- Utični spoj smije se povezati ili otpustiti samo beznaponski.
- Postrojenje mora biti u beznaponskom stanju.
- Proizvođač/konstruktor stroja mora definirati dodatne potrebne podatke o završnoj montaži (npr. zaštita od samoodvrtanja vijaka da/ne) za odgovarajuću primjenu.
- Proizvođač/konstruktor stroja obavezno mora definirati podatke o montaži (npr. mogućnost provjere spoja vratila).
- Izbjegavajte izravan dodir agresivnih medija s mjernim uređajem i utičnom spojnicom.
- Nemojte čistiti uređaj organskim otapalima poput razrjeđivača, alkohola i benzina.
- Mjerni uređaji koji u primjeni uzrokuju kvar sigurnosne funkcije vraćaju se s dijelovima za pričvršćivanje (vijci) na adresu tvrtke HEIDENHAIN.

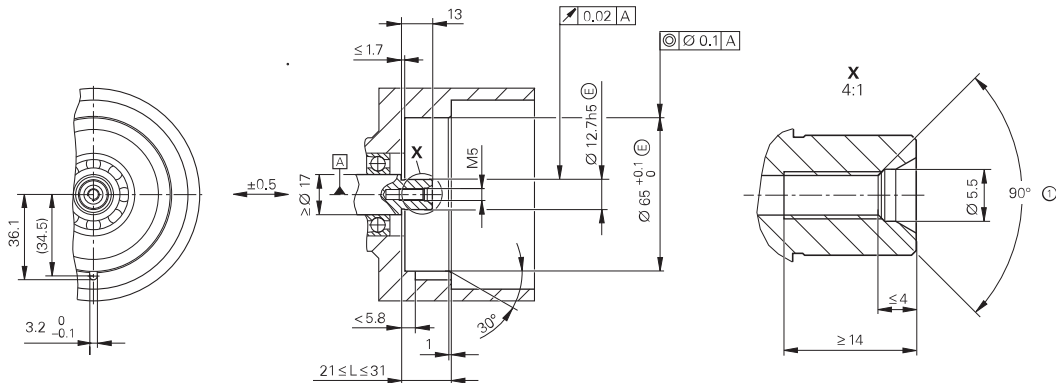




## Zasebna narudžba

Središnji vijak	DIN 6912—M5x25—08.8— <b>MKL</b> , ID 202264-55
<b>MKL</b> (DIN 267-27)	Adhezivna zaštita od samoodvrtnja
Pribor za montažu	 ID 350378-14      ID 350378-03

## Priključne mjere na strani kupca (mm)



A Ležaj

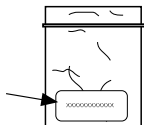
① Kosina na početnom dijelu navoja obavezna je za adhezivnu zaštitu od samoodvrtanja

**Obavezno uvažite upute za montažu!**

Pridržavajte se uputa za rad u katalogu "Mjerni uređaji za električne pogone", poglavlje "Opće mehaničke napomene" pod naslovom "Obrtni enkoder sa sigurnosnom funkcijom".

Montaža vijaka tvrtke HEIDENHAIN mora se obaviti unutar 5 minuta radi osiguranja vijaka.

Pazite na rok trajanja!

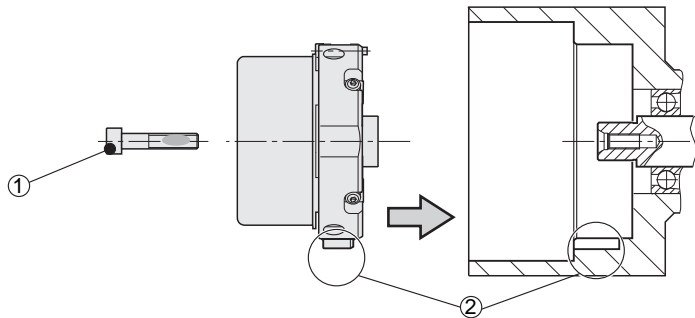


DIN 6912—M5x25—08.8—MKL, ID 202264-55

Površina za montažu, kupčevo vratilo s navojem i središnji vijak moraju biti čisti i bez maziva.

## Montaža

---



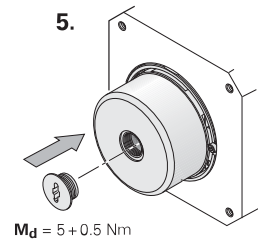
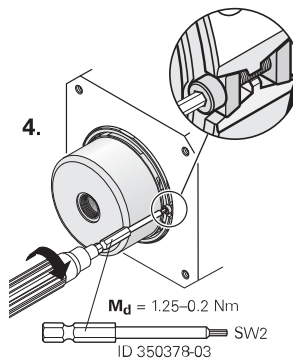
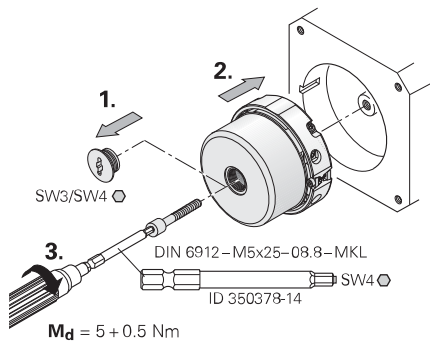
---

① Vijke tvrtke HEIDENHAIN koristite samo jednom.  
Nemojte skidati adhezivnu zaštitu od samoodvrtanja!

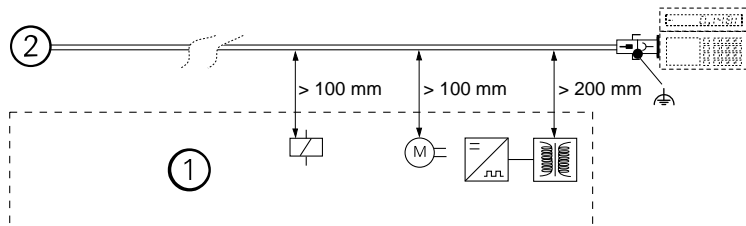
② Pazite na položaj matice!

---



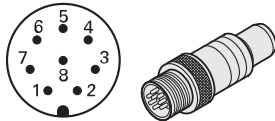


## Montaža



① Minimalna udaljenost od izvora smetnje

② Obrtni enkoder

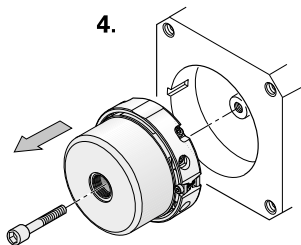
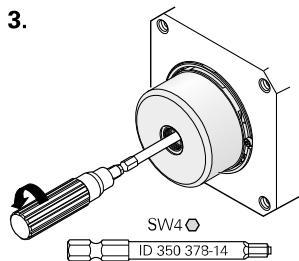
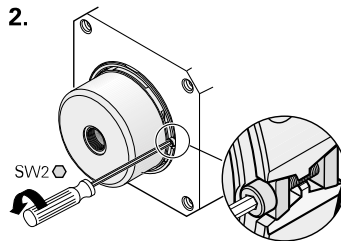
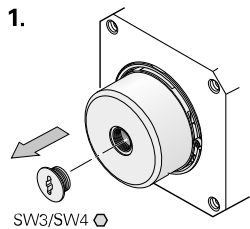


8	2	5	1	3	4	7	6
<b>U<sub>P</sub></b>	<b>Sensor</b> U <sub>P</sub>	<b>0V</b>	<b>Sensor</b> 0V	<b>DATA</b>	<b><math>\overline{\text{DATA}}</math></b>	<b>CLOCK</b>	<b><math>\overline{\text{CLOCK}}</math></b>
BNGN	BU	WHGN	WH	GY	PK	VT	YE

Vod senzora povezan je s napojnim vodom u unutrašnjosti mjernog uređaja.

Vanjsko zakriljenje na kućištu.

## Demontaža



U slučaju zamjene narežite navoj M5 i upotrijebite nove vijke sa zaštitom od samoodvrtanja!


# HEIDENHAIN

---

**DR. JOHANNES HEIDENHAIN GmbH**

Dr.-Johannes-Heidenhain-Straße 5

**83301 Traunreut, Germany**

 +49 8669 31-0

 +49 8669 32-5061


E-mail: [info@heidenhain.de](mailto:info@heidenhain.de)

---


**Technical support**  +49 8669 32-1000

**Measuring systems**  +49 8669 31-3104


E-mail: [service.ms-support@heidenhain.de](mailto:service.ms-support@heidenhain.de)

**TNC support**  +49 8669 31-3101

E-mail: [service.nc-support@heidenhain.de](mailto:service.nc-support@heidenhain.de)

**NC programming**  +49 8669 31-3103

E-mail: [service.nc-pgm@heidenhain.de](mailto:service.nc-pgm@heidenhain.de)

**PLCprogramming**  +49 8669 31-3102

E-mail: [service.plc@heidenhain.de](mailto:service.plc@heidenhain.de)

**Lathe controls**  +49 8669 31-3105

E-mail: [service.lathe-support@heidenhain.de](mailto:service.lathe-support@heidenhain.de)

---

**[www.heidenhain.de](http://www.heidenhain.de)**