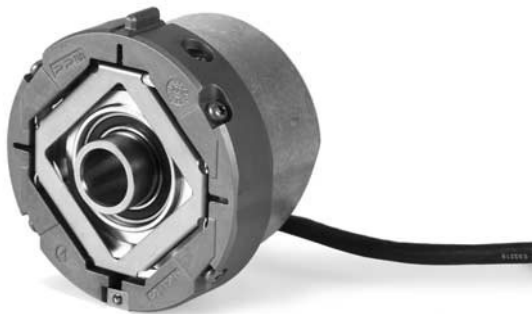




**Functional
Safety**



Περιστροφικός κωδικοποιητής για απόλυτες τιμές θέσης με ασφαλείς πληροφορίες απλής περιστροφής (singleturn).

HEIDENHAIN

Οδηγίες συναρμολόγησης

ECN 425 EnDat22

EQN 437 EnDat22

WELLA1: 67M

KUPPA1: 07B

ANELA1: 1SS08

BELEA1: C4

7/2015

el

Περιεχόμενα

Υποδείξεις	3
Προειδοποιήσεις	4
Παραδοτέο υλικό	5
Διαστάσεις σύνδεσης από τον πελάτη (mm)	6
Συναρμολόγηση	7
Διάγραμμα συνδεσμολογίας	11
Αποσυναρμολόγηση	12

Για την καθορισμένη χρήση της συσκευής μέτρησης, πρέπει να τηρούνται τα στοιχεία των πληροφοριών προϊόντος ECN 425/EQN 437 (ID 598340).

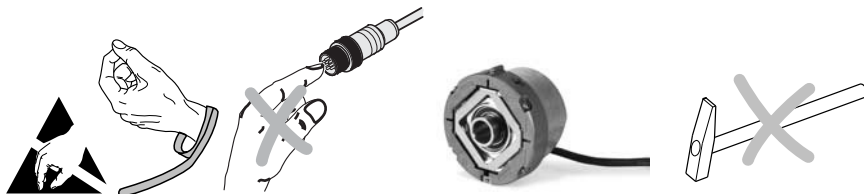
Η συσκευή μέτρησης πληροί τις ισχύουσες απαιτήσεις των ακόλουθων προτύπων:

- EN ISO 13849-1: 2008
- EN 61508
- EN 61800-5-2



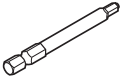

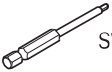

Προσοχή:

- Μετά την εγκατάσταση, καθώς και την αντικατάσταση, της συσκευής μέτρησης, πρέπει να διεξαχθεί δοκιμή αποδοχής του μηχανήματος σύμφωνα με τις προδιαγραφές του κατασκευαστή.
- Η συναρμολόγηση και η θέση σε λειτουργία πρέπει να διεξάγεται από εξειδικευμένο προσωπικό σε συμμόρφωση με τους τοπικούς κανονισμούς ασφαλείας.
- Η σύνδεση ή αποσύνδεση του βυσματούμενου συνδέσμου πρέπει να γίνεται μόνο εφόσον δεν υπάρχει τάση.
- Η εγκατάσταση πρέπει να αποσυνδεθεί από την παροχή τάσης.
- Επιπλέον, ο κατασκευαστής/σχεδιαστής του μηχανήματος πρέπει να ορίσει τα περαιτέρω στοιχεία που απαιτούνται για την τελική συναρμολόγηση (π.χ. εάν απαιτείται διάταξη ασφάλισης για τους κοχλίες ή όχι) για την εκάστοτε εφαρμογή.
- Τα στοιχεία που αφορούν στη συναρμολόγηση (π.χ. προαιρετικός έλεγχος της σύνδεσης άξονα) πρέπει να παρέχονται υποχρεωτικά από τον κατασκευαστή/σχεδιαστή του μηχανήματος.
- Πρέπει να αποφεύγεται η άμεση επαφή της συσκευής μέτρησης και του βυσματούμενου συνδέσμου με διαβρωτικές ουσίες.
- Μην καθαρίζετε τη συσκευή με οργανικούς διαλύτες, όπως διαλυτικά, οινόπνευμα ή βενζίνη.
- Τυχόν συσκευές μέτρησης που κατά τη χρήση τους προκάλεσαν βλάβη σε κάποια λειτουργία ασφαλείας, πρέπει να επιστρέφονται στη HEIDENHAIN μαζί με τα εξαρτήματα στερέωσης (κοχλίες).

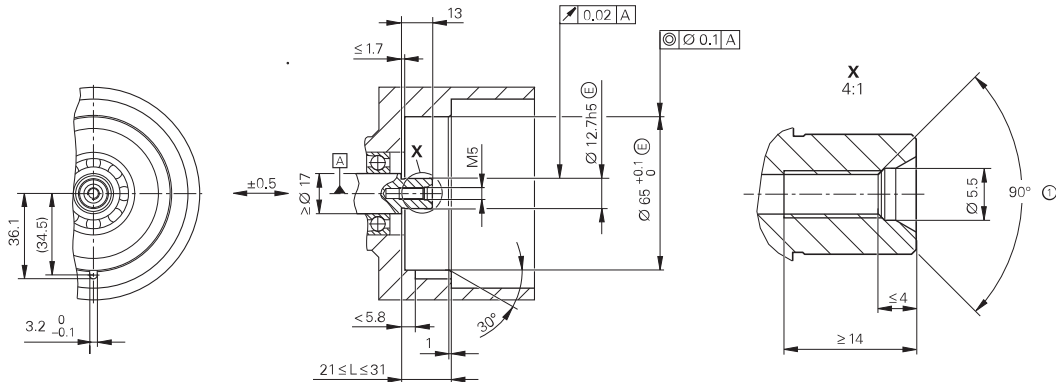




Ξεχωριστή παραγγελία

Κεντρικός κοχλίας	DIN 6912—M5x25—08.8— MKL , ID 202264-55
MKL (DIN 267-27)	Διάταξη ασφάλισης με συγκολλητική επίστρωση
Εξαρτήματα στερέωσης	<div style="display: flex; justify-content: space-around; align-items: center;"> <div style="text-align: center;">  <p>SW4 </p> <p>ID 350378-14</p> </div> <div style="text-align: center;">  <p>SW2 </p> <p>ID 350378-03</p> </div> </div>

Διαστάσεις σύνδεσης από τον πελάτη (mm)



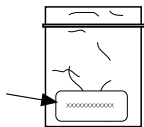
A	Αποθήκευση
①	Υποχρεωτική λοξοτομή στην αρχή του σπειρώματος για τη διάταξη ασφάλισης με συγκολλητική επίστρωση

Τηρείτε αυστηρά τις οδηγίες συναρμολόγησης!

Λαμβάνετε υπόψη τις οδηγίες επεξεργασίας στον κατάλογο "Συσκευές μέτρησης για ηλεκτρικά συστήματα μετάδοσης κίνησης", κεφάλαιο "Γενικές μηχανικές υποδείξεις", στην ενότητα "Περιστροφικός κωδικοποιητής με λειτουργική ασφάλεια".

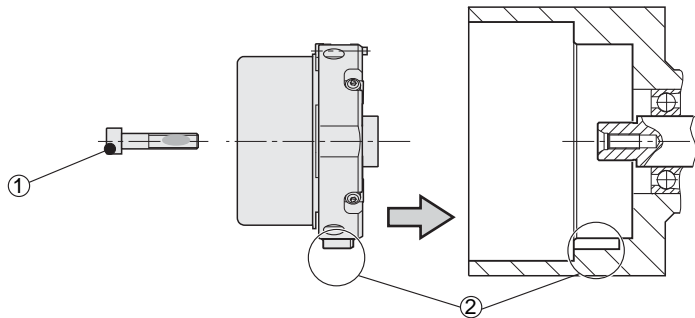
Η συναρμολόγηση των κοχλιών της HEIDENHAIN πρέπει να ολοκληρωθεί εντός 5 λεπτών περίπου, προκειμένου να διασφαλιστεί η ασφαλής συγκράτηση των κοχλιών.

Λαμβάνετε υπόψη την ημερομηνία λήξης!

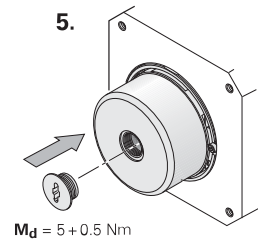
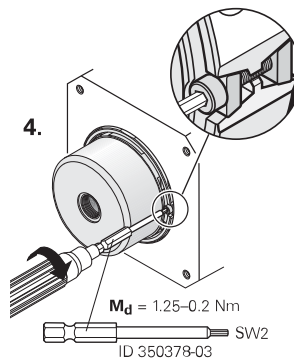
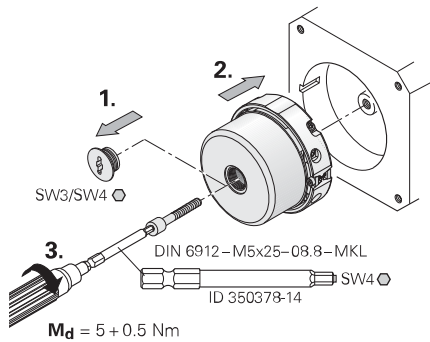


DIN 6912—M5x25—08.8—MKL, ID 202264-55

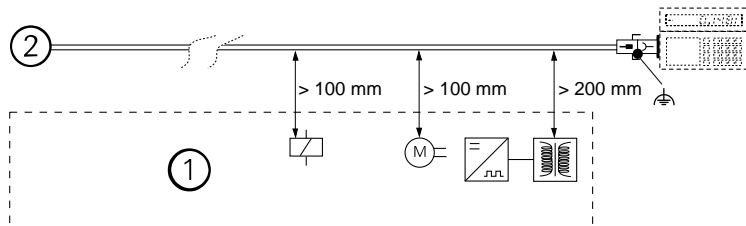
Η επιφάνεια συναρμολόγησης, ο άξονας του πελάτη συμπεριλαμβανομένων του σπειρώματος και του κεντρικού κοχλία πρέπει να είναι απαλλαγμένα από ακαθαρσίες και γράσο.



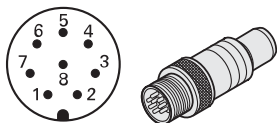
- | | |
|---|---|
| ① | Χρησιμοποιείτε μόνο μία βίδα της HEIDENHAIN.
Μην αφαιρείτε τη διάταξη ασφάλισης με συγκολλητική επίστρωση! |
| ② | Προσέχετε τη θέση της εγκαπής! |



Συναρμολόγηση



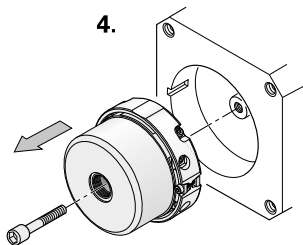
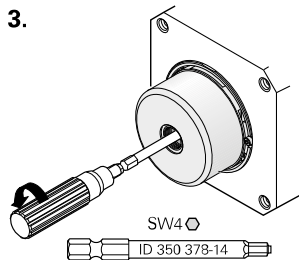
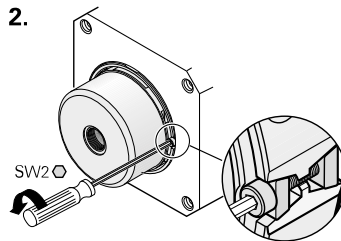
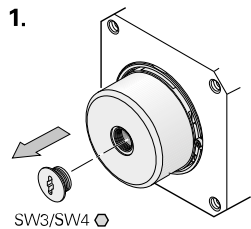
- | | |
|---|--|
| ① | Ελάχιστη απόσταση από πηγές παρεμβολών |
| ② | Περιστροφικός κωδικοποιητής |



8	2	5	1	3	4	7	6
U_P	Sensor U _P	0V	Sensor 0V	DATA	$\overline{\text{DATA}}$	CLOCK	$\overline{\text{CLOCK}}$
BNGN	BU	WHGN	WH	GY	PK	VT	YE

Ο αγωγός αισθητήρα συνδέεται στο εσωτερικό της συσκευής μέτρησης με τον αγωγό τροφοδοσίας.

Εξωτερική θωράκιση στο περίβλημα.



Σε περίπτωση αντικατάστασης, κόψτε το σπειρώμα M5 και χρησιμοποιήστε νέους κοχλίες με διάταξη ασφάλισης!

HEIDENHAIN

DR. JOHANNES HEIDENHAIN GmbH

Dr.-Johannes-Heidenhain-Straße 5

83301 Traunreut, Germany

☎ +49 8669 31-0

FAXI +49 8669 32-5061

Ηλεκτρονικό ταχυδρομείο: info@heidenhain.de

Τεχνική υποστήριξη FAXI +49 8669 32-1000

Συστήματα μέτρησης ☎ +49 8669 31-3104

Ηλεκτρονικό ταχυδρομείο: [service.ms-](mailto:service.ms-support@heidenhain.de)

[support@heidenhain.de](mailto:service.ms-support@heidenhain.de)

Υποστήριξη TNC ☎ +49 8669 31-3101

Ηλεκτρονικό ταχυδρομείο: [service.nc-](mailto:service.nc-support@heidenhain.de)

[support@heidenhain.de](mailto:service.nc-support@heidenhain.de)

Προγραμματισμός NC ☎ +49 8669 31-3103

Ηλεκτρονικό ταχυδρομείο: [service.nc-](mailto:service.nc-pgm@heidenhain.de)

[pgm@heidenhain.de](mailto:service.nc-pgm@heidenhain.de)

Προγραμματισμός PLC ☎ +49 8669 31-3102

Ηλεκτρονικό ταχυδρομείο: service.plc@heidenhain.de

Στοιχεία ελέγχου τόρ- ☎ +49 8669 31-3105

νου

Ηλεκτρονικό ταχυδρομείο: [service.lathe-](mailto:service.lathe-support@heidenhain.de)

[support@heidenhain.de](mailto:service.lathe-support@heidenhain.de)

www.heidenhain.de

722594-06 • 7/2015

