



**Functional
Safety**



Drejegiver for absolut positionsværdi med sikker singelturn-information.

HEIDENHAIN

Montagevejledning

ECN 425 EnDat22

EQN 437 EnDat22

WELLA1: 67M

KUPPA1: 07B

ANELA1: 1SS08

BELEA1: C4

7/2015

da

Indhold

Anvisninger	3
Advarsler	4
Leveringsomfang	5
Kundeside tilslutningsmål (mm)	6
Montering	7
Tilslutningsdiagram	11
Demontering	12

For den påtænkte anvendelse af måleudstyret, skal oplysningerne i produktinformationen ECN 425/EQN 437 (ID 598340) iagttages.

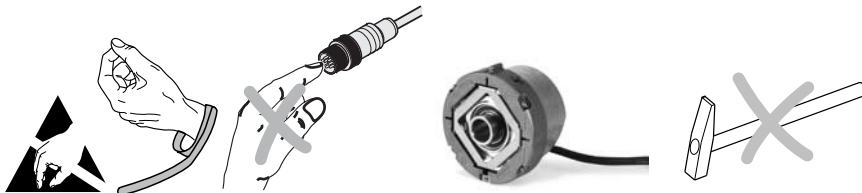
Måleudstyret opfylder kravene i følgende standarder:

- EN ISO 13849-1: 2008
- EN 61508
- EN 61800-5-2

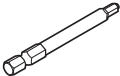

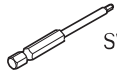



Pas på:

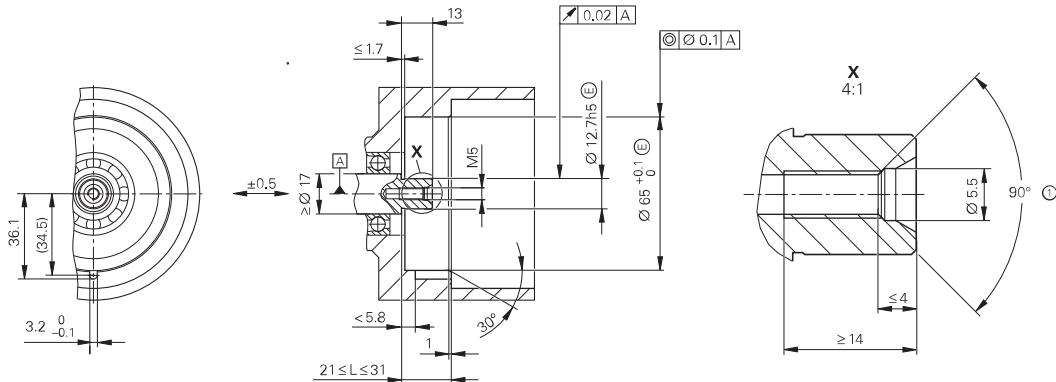
- **Efter installation hhv. ombytning af måleudstyr, skal der udføres en funktionstest af maskinen iht. forskriften fra producenten.**
- Montage og idriftsættelse er udført af en kvalificeret person i overensstemmelse med sikkerhedsforskrifterne.
- Stikforbindelserne må kun tilsluttes og frakobles uden spænding.
- Udstyret skal tilkobles spændingsfrit.
- Hertil kommer, at nødvendige yderligere oplysninger om den endelige samling for anvendelse skal fastlægges af maskinfabrikanten/konstruktøren (f.eks. brug af sikkerhedsmøtrikker ja/nej).
- Information til montage (f.eks. option kontrol af akseforbindelse) skal nødvendigvis angives af maskinproducenten/konstruktør.
- Direkte kontakt med aggressive medier på måleudstyr og stikforbindelser skal undgås.
- Rengør ikke udstyret med organiske opløsningsmidler som fortynder; alkohol eller benzin.
- Måleudstyr, som har forårsaget et udfald i sikkerhedsfunktionen i applikationen, skal sendes tilbage til HEIDENHAIN inklusiv montage dele (skruer og koblinger).



**Bestille separat:**

Centerskrue	DIN 6912—M5x25—08.8— MKL , ID 202264-55
MKL (DIN 267-27)	Sammenhængende sikkerhedsmøtrik
Montage tilbehør	 SW4   SW2  ID 350378-14 ID 350378-03

Kundeside tilslutningsmål (mm)



A

Lagring

①

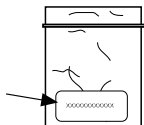
Fase ved gevindstart obligatorisk for sammenhængende sikkerhedsmøtrik

Bemærk især montagevejledningen

Vær opmærksom på behandlingsvejning i katalog "Messgeräte für elektrische Antriebe", Kapitel "Allgemeine mechanische Hinweise" under "Drehgeber mit Functional Safety".

Montage af skrue fra HEIDENHAIN skal af sikkerhedsgrunde anvendes indenfor 5 minutter.

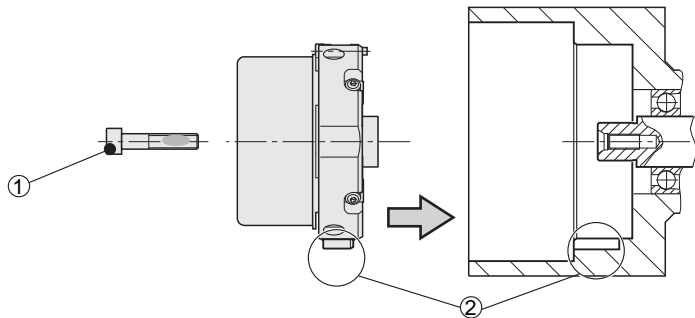
Vær opmærksom på udløbsdato!



DIN 6912—M5x25—08.8—MKL, ID 202264-55

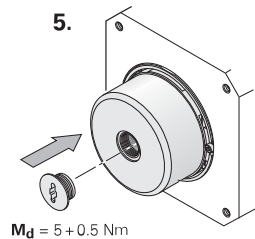
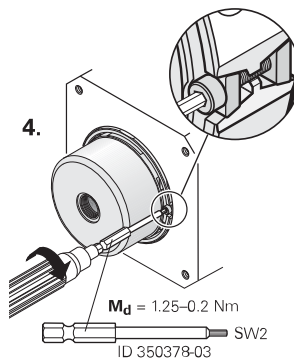
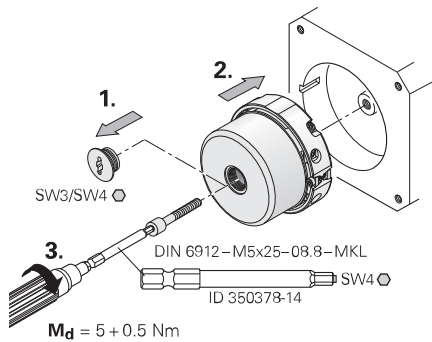
Montageflade, kundeakse med gevind og skrue skal være støv- og fedtfri.

Montering

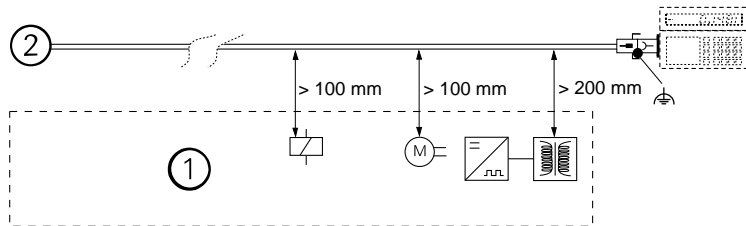


① Skruer fra HEIDENHAIN må kun anvendes 1 gang.
Fjern ikke låsesikrings materialet !

② Pas på positionen af Not!

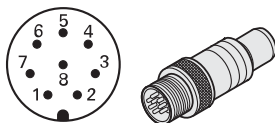


Montering



① Mindsteafstand til støjkilde

② Drejeger



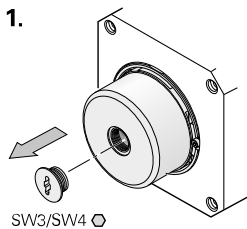
8	2	5	1	3	4	7	6
U_P	Sensor U _P	0V	Sensor 0V	DATA	$\overline{\text{DATA}}$	CLOCK	$\overline{\text{CLOCK}}$
BNGN	BU	WHGN	WH	GY	PK	VT	YE

Sensorledning er internt forbundet i måleudstyret med forsyningsledning.

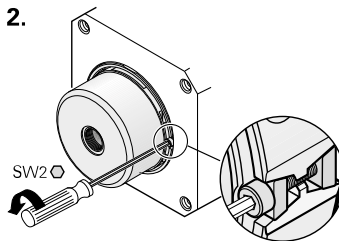
Ydre skærm på hus

Demontering

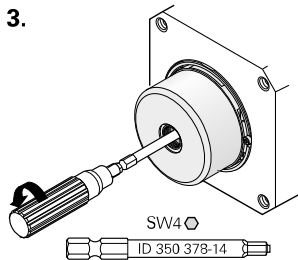
1.



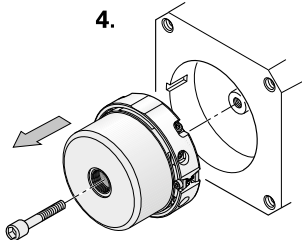
2.



3.



4.



I enkelt tilfælde, genskær M5 gevind og anvend nye skruer med låsesikring!

HEIDENHAIN

DR. JOHANNES HEIDENHAIN GmbH

Dr.-Johannes-Heidenhain-Straße 5

83301 Traunreut, Germany

 +49 8669 31-0

 +49 8669 32-5061

E-mail: info@heidenhain.de

Teknisk support  +49 8669 32-1000

Målesystemer  +49 8669 31-3104

E-mail: service.ms-support@heidenhain.de

TNC support  +49 8669 31-3101

E-mail: service.nc-support@heidenhain.de

NC programmering  +49 8669 31-3103

E-mail: service.nc-pgm@heidenhain.de

PLCprogrammering  +49 8669 31-3102

E-mail: service.plc@heidenhain.de

Drejebænkstyringer  +49 8669 31-3105

E-mail: service.lathe-support@heidenhain.de

www.heidenhain.de