



**Functional
Safety**



Rotační snímač pro absolutní polohové hodnoty s bezpečnou jednotáčkovou informací.

HEIDENHAIN

Montážní návod

ECN 425 EnDat22

EQN 437 EnDat22

WELLA1: 67M

KUPPA1: 07B

ANELA1: 1SS08

BELEA1: C4

7/2015

CS

Obsah

Upozornění	3
Výstražná upozornění	4
Obsah dodávky	5
Připojovací rozměry na straně zákazníka (mm)	6
Montáž	7
Osazení přívodů	11
Demontáž	12

Pro správné použití snímače je nutno dodržet pokyny v Informaci o produktu ECN 425/EQN 437 (ID 598340).

Snímač splňuje základní požadavky následujících norem:

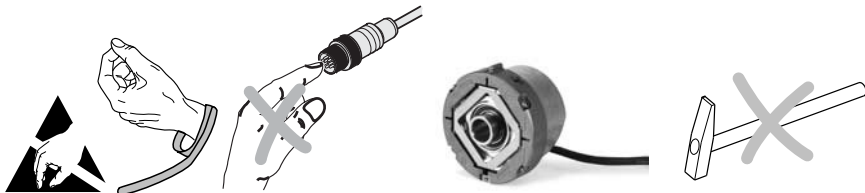
- EN ISO 13849-1: 2008
- EN 61508
- EN 61800-5-2

Výstražná upozornění

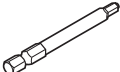

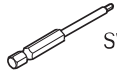



Pozor:

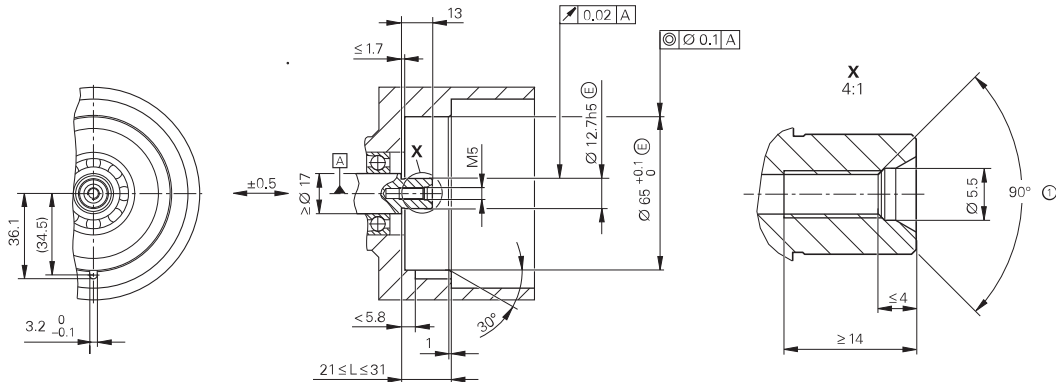
- **Po instalaci nebo výměně snímače je nutno provést přejímací test stroje dle pokynů výrobce.**
- Montáž a uvedení do provozu provádí kvalifikovaný specialista se zohledněním místních bezpečnostních předpisů.
- Konektor zapojte a rozpojte vždy bez napětí.
- Zařízení musí být připojeno bez napětí.
- Výrobce stroje či konstruktér musí dodatečně stanovit další specifické požadavky pro konečnou montáž (např. zajištění šroubů proti povolení ano/ne) pro danou aplikaci.
- Požadavky pro montáž (např. volitelná kontrola spojení hřídelů) musí povinně poskytnout výrobce či konstruktér stroje.
- Je nutno zamezit přímému kontaktu snímače a konektoru s agresivními látkami.
- K čištění přístroje nepoužívejte organická rozpouštědla, jako alkohol nebo benzín.
- Snímače, které v aplikaci přispěly k výpadku bezpečnostní funkce, zašlete včetně upevňovacích prvků (šrouby) do firmy HEIDENHAIN.




Objednejte samostatně:

Centrální šroub	DIN 6912—M5x25—08.8— MKL , ID 202264-55
MKL (DIN 267-27)	Zajištění proti povolení
Montážní příslušenství	<div style="display: flex; justify-content: space-around; align-items: center;"> <div style="text-align: center;">  <p>SW4 </p> <p>ID 350378-14</p> </div> <div style="text-align: center;">  <p>SW2 </p> <p>ID 350378-03</p> </div> </div>

Připojovací rozměry na straně zákazníka (mm)



A

Uložení

①

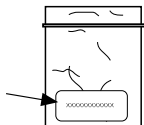
Osazení na začátku závitu, povinné pro zajištění proti povolení

Bezpodmínečně dodržujte montážní pokyny!

Dbejte na pokyny pro zpracování v katalogu "Snímače pro elektrické pohony", kapitola "Všeobecné mechanické pokyny", oddíl "Rotační snímače s funkční bezpečností".

Montáž šroubů od společnosti HEIDENHAIN musí být vzhledem k zajištění proti povolení ukončena během 5 minut.

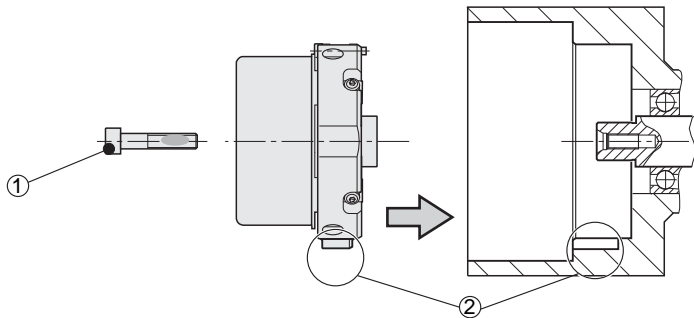
Dbejte na datum propadnutí!



DIN 6912—M5x25—08.8—MKL, ID 202264-55

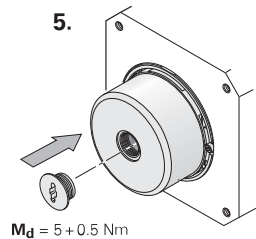
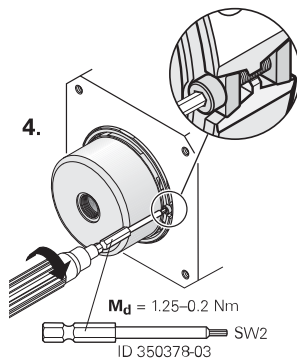
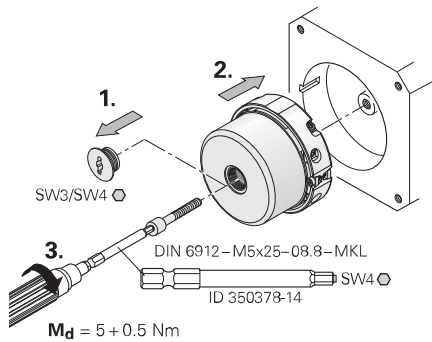
Montážní plocha, zákaznický hřídel se závitem a centrálním šroubem musí být čisté a prosté tuku.

Montáž

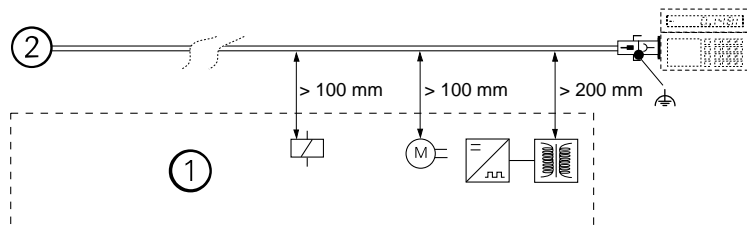


① Šrouby společnosti HEIDENHAIN používejte pouze 1x.
Neodstraňujte zajištění proti povolení!

② Dbejte na polohu drážky!

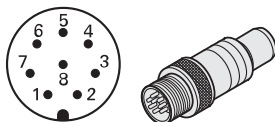


Montáž



① Minimální odstup od zdrojů rušení

② Otočný snímač



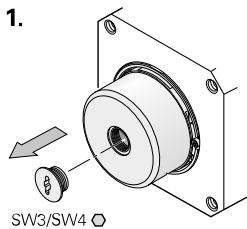
8	2	5	1	3	4	7	6
U_P	Sensor U _P	0V	Sensor 0V	DATA	$\overline{\text{DATA}}$	CLOCK	$\overline{\text{CLOCK}}$
BNGN	BU	WHGN	WH	GY	PK	VT	YE

Snímací vedení je interně ve snímači spojeno s napájecím vedením.

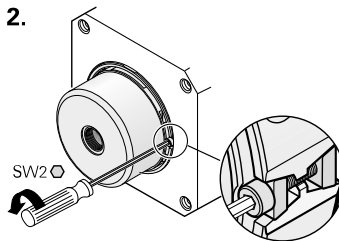
Vnější stínění na pouzdru.

Demontáž

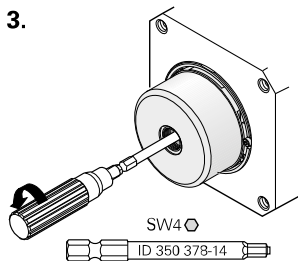
1.



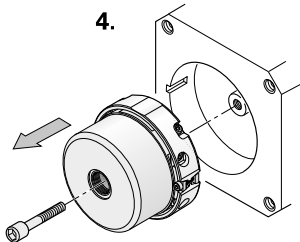
2.



3.



4.



V případě výměny prořízněte závity M5 a použijte nové šrouby se zajištěním proti povolení!

HEIDENHAIN

DR. JOHANNES HEIDENHAIN GmbH

Dr.-Johannes-Heidenhain-Straße 5

83301 Traunreut, Německo

☎ +49 8669 31-0

FAX +49 8669 32-5061

E-mail: info@heidenhain.de

Technická podpora FAX +49 8669 32-1000

Měřicí systémy ☎ +49 8669 31-3104

E-mail: service.ms-support@heidenhain.de

TNC podpora ☎ +49 8669 31-3101

E-mail: service.nc-support@heidenhain.de

NC programování ☎ +49 8669 31-3103

E-mail: service.nc-pgm@heidenhain.de

PLC programování ☎ +49 8669 31-3102

E-mail: service.plc@heidenhain.de

Řízení soustruhů ☎ +49 8669 31-3105

E-mail: service.lathe-support@heidenhain.de

www.heidenhain.de