



**Functional
Safety**



Dajalnik za absolutne vrednosti položaja z varnimi podatki za Singleturn.

HEIDENHAIN

Navodila za namestitvev

ECN 1325 EnDat22
EQN 1337 EnDat22

WELLA1: 65B
KUPPA1: 07B
FOKAA1: 37A, 37D
ANELA1: 5MS16
BELEA1: C9

7/2015

sl

Vsebina

Napotki	3
Opozorila	4
Obseg dobave	5
Strankina priključna mera (mm)	6
Namestitev	7
Dodelitev priključka	10
Kabelski priključek	11
Odstranitev	17

Za pravilno uporabo merilnikov morate upoštevati navedbe v informacijah o izdelku ECN 1325/EQN 1337 (ID 596629).

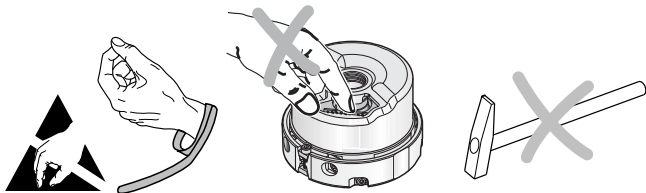
Merilnik izpolnjuje osnovne zahteve naslednjih standardov:

- EN ISO 13849-1: 2008
- EN 61508
- EN 61800-5-2



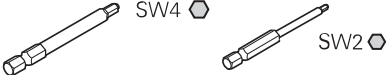

Pozor:

- Po namestitvi ter zamenjavi merilnika je treba izvesti tehnični pregled stroja v skladu z navodili proizvajalca.
- Namestitev in prvi zagon sme izvesti samo usposobljen strokovnjak, ki mora upoštevati krajevne varnostne predpise.
- Priklp ali odklop konektorjev izvajajte samo, ko ti niso priključeni na napajanje.
- Napravo morate priključiti, ko ni pod napetostjo.
- Poleg tega mora proizvajalec/konstruktor stroja določiti druge potrebne podatke za končno namestitev (npr. varovalo proti odvijanju vijakov) za določeno uporabo.
- Pri podatkih za namestitev (npr. izbirni pregled obdelave gredi) imajo nujno prednost podatki proizvajalca/konstruktorja stroja.
- Preprečite neposreden stik merilnika in konektorja z agresivnimi tekočinami.
- Naprave ne čistite z organskimi čistili, kot so razredčilo, alkohol ali bencin.
- Merilnike, ki so povzročili izpad varnostne funkcije med uporabo, morate skupaj s pritrditvenimi deli (vijaki) vrniti podjetju HEIDENHAIN.

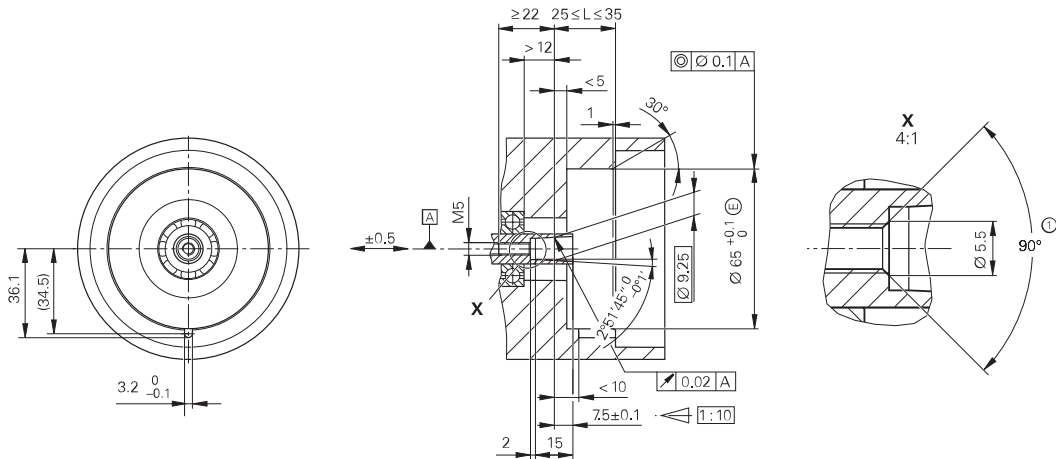




Naročite ločeno

Osrednji vijak	DIN 6912—M5x50—08.8— MKL , ID 202264-54
MKL (DIN 267-27)	Pritrjeno varovalo proti odvijanju
Namestitvena oprema	 ID 350378-14 ID 350378-03
Namestitveni pripomoček za priklop in odklop vtiča platin	 ID 1075573-01

Strankina priključna mera (mm)



A

Skladiščenje

①

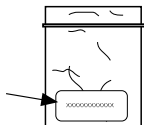
Obvezen rob na začetku navoja za pritrjeno varovalo proti odvijanju

Obvezno upoštevajte navodila za namestitev!

Upoštevajte navodila za obdelavo v katalogu "Merilniki za električne pogone", poglavje "Splošna mehanska navodila" v "Dajalnik z vmesnikom Functional Safety".

Namestitev vijakov podjetja HEIDENHAIN morate zaradi zaščite vijakov izvesti v 5 minutah.

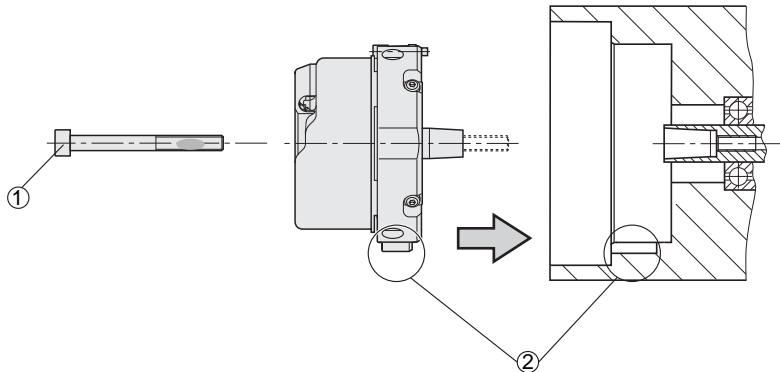
Upoštevajte rok uporabe!



DIN 6912—M5x50—08.8—MKL, ID 202264-54

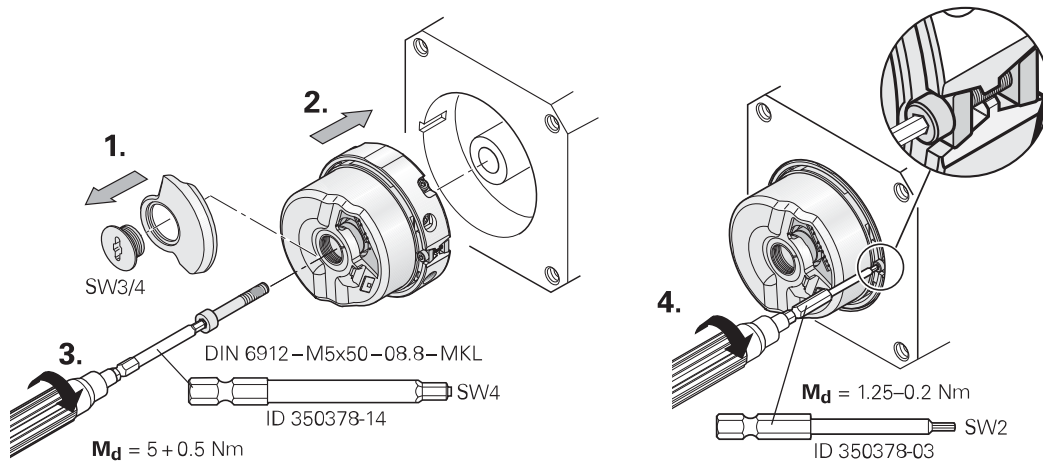
Namestitvene površine, gred stranke z navojem in osrednji vijaki morajo biti čiste in brez masti.

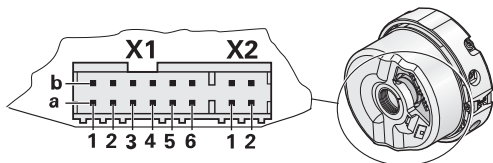
Namestitev



① Vijake podjetja HEIDENHAIN uporabite samo 1x.
Ne odstranite pritrjenega varovala proti odvijanju!

② Pazite na položaj utora!





X1

1b	6a	4b	3a	6b	1a	2b	5a
U _P	Sensor U _P	0V	Sensor 0V	DATA	$\overline{\text{DATA}}$	CLOCK	$\overline{\text{CLOCK}}$
●————●		●————●					

X2

1a	1b	2a	2b
T+	T-	/	/

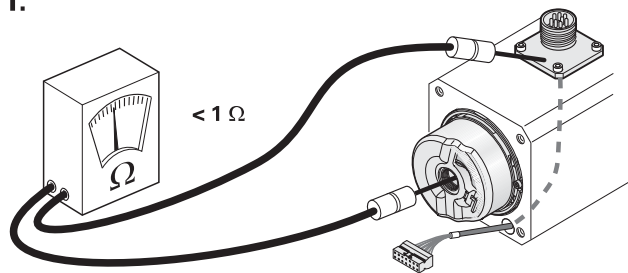
T = Senzor za temperaturo.

Neuporabljenih zatičev ali kablov ne smejo biti zasedeni!

Kabel senzorja je znotraj v merilniku priključen na napajalni kabel.

Uporabite kabelsko skupino EnDat 22 podjetja HEIDENHAIN.

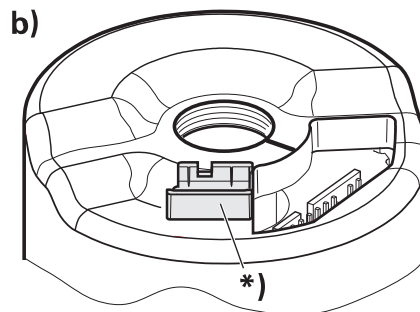
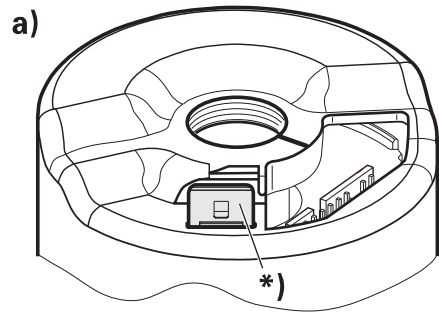
1.



Preverite električni upor med prirobnično dozo in rotorjem. Želena vrednost <math>< 1 \text{ Ohm}</math>.

Kabelski priključek

Dve različici za električni priklop



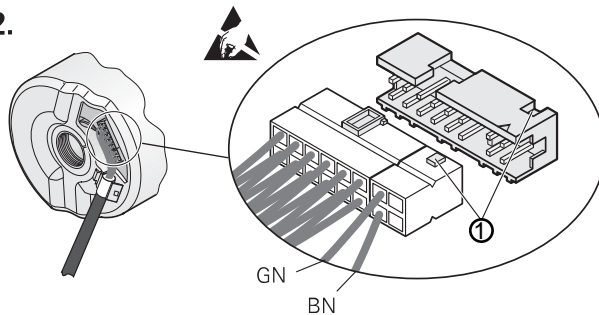
*) = zunanja zaščita za ohišje

Namestitveni pripomoček za priklop in odklop vtiča platin, da ne pride do poškodb kabla. Izvlečna sila se lahko uporabi samo na vtičnem ohišju in ne na kabljih.



ID 1075573-01

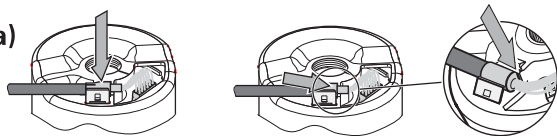
2.



① **Previdno:** pazite na položaj utora.

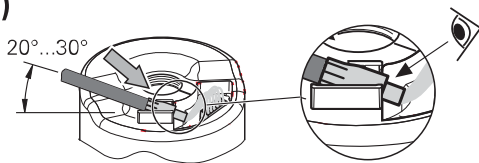
3.

a)

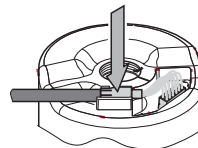


Kabel vprite in potisnite do konca.

b)



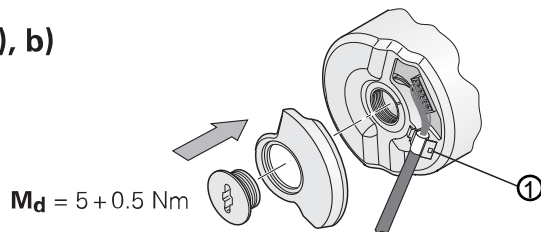
Vstavite cevko za stiskanje.



Kabel rahlo potisnite noter.

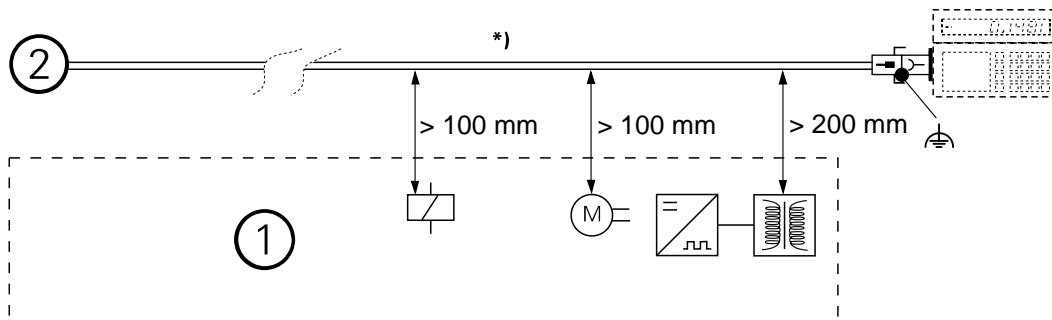
4.

a), b)



① Zunanja zaščita na cevki za stiskanje

Kabelski priključek



*) Kabel pritrdite

① Najmanjša razdalja od virov motenj

② Rotacijski dajalnik

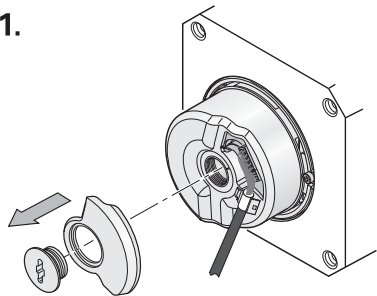
Konektor lahko odklopite samo, če ni pod napetostjo.

Uporabite namestitveni pripomoček za odklop vtiča platin, da ne pride do poškodb kabla (izvlečna sila se lahko uporabi samo na vtičnem ohišju in ne na kablju).



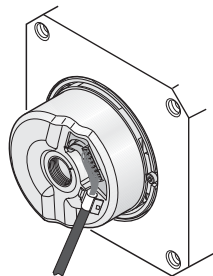
ID 1075573-01

1.



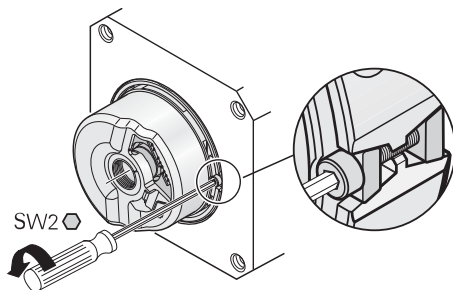
SW3/4

2.



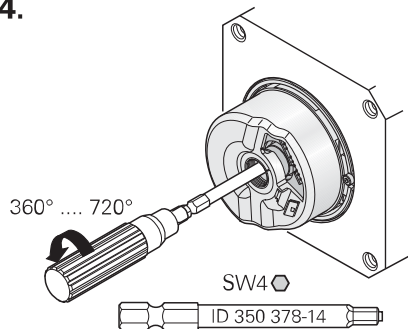
Odklopite kabel.

3.



SW2

4.

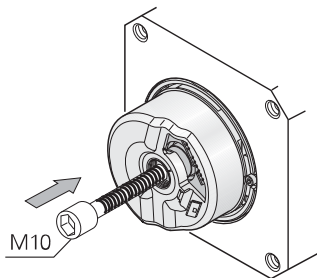


360° 720°

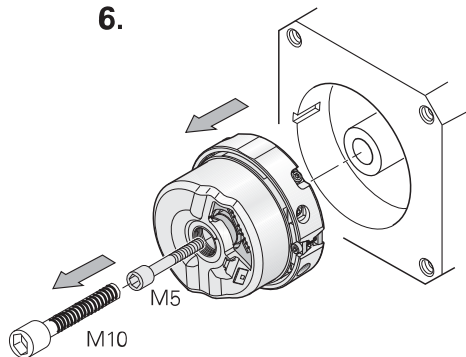
SW4

ID 350 378-14

5.



6.



M10 vijak privijte samo toliko, da se sprosti konusna povezava.


Pri zamenjavi naknadno odrežite in uporabite nove vijake M5 z varovalom proti odvijanju!


HEIDENHAIN

DR. JOHANNES HEIDENHAIN GmbH

Dr.-Johannes-Heidenhain-Straße 5


83301 Traunreut, Nemčija

 +49 8669 31-0


 +49 8669 32-5061

e-pošta: info@heidenhain.de


Tehnična pomoč  +49 8669 32-1000

Merilni sistemi  +49 8669 31-3104


e-pošta: service.ms-support@heidenhain.de

Pomoč pri TNC  +49 8669 31-3101

e-pošta: service.nc-support@heidenhain.de

Program NC  +49 8669 31-3103

e-pošta: service.nc-pgm@heidenhain.de

Program PLC  +49 8669 31-3102

e-pošta: service.plc@heidenhain.de

Krmilniki Lathe  +49 8669 31-3105

e-pošta: service.lathe-support@heidenhain.de

www.heidenhain.de