



**Functional
Safety**



Encoder rotativ pentru valori de poziție absolute cu informații singelturn sigure.

HEIDENHAIN

Instrucțiuni de montare

ECN 1325 EnDat22 **EQN 1337** EnDat22

WELLA1: 65B
KUPPA1: 07B
FOKAA1: 37A, 37D
ANELA1: 5MS16
BELEA1: C9

7/2015

ro

Cuprins

Indicație	3
Atenționare	4
Cuprinsul livrării	5
Cotele asigurate de client (mm)	6
Montare	7
Alocarea semnalelor	10
Conectarea cablului	11
Demontare	17

Pentru o utilizare corectă a encoderului trebuie respectate indicațiile din documentația produsului ECN 1325/EQN 1337 (ID 596629).

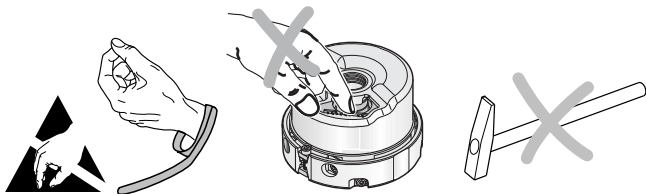
Encoderul satisface cerințele de bază ale următoarelor norme:

- EN ISO 13849-1: 2008
- EN 61508
- EN 61800-5-2



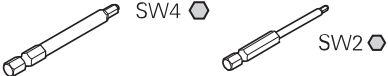



Atenție:

- După instalarea ca și după schimbarea encoderului este obligatorie efectuarea unui test de verificare conform indicațiilor producătorului.
- Montajul și punerea în funcțiune trebuie făcute de person de specialitate calificat respectând normele locale de protecția muncii.
- Ștecherul poate fi cuplat sau decuplat doar dacă conectorul nu este sub tensiune.
- Utilajul trebuie să fie conectat dar fără tensiune.
- Suplimentar producătorul/proiectantul mașinii trebuie să stabilească specificațiile pentru montajul final (de ex. adeziv pentru antideșurubare da/nu) referitoare la aplicațiile respective.
- Specificațiile pentru montaj (de ex. verificarea opțională a conectării axului) trebuie să neapărat date de către producătorul/proiectantul mașinii.
- Trebuie evitat contactul cu medii agresive a encoderului și al conectorului.
- Nu curățați encoderul cu solvenți organici ca diluant, alcool sau benzină.
- Encoderele care au contribuit, în aplicație, la căderea unei funcții de siguranță, trebuie să trimise înapoi la HEIDENHAIN, inclusiv piesele de fixare (șuruburi).

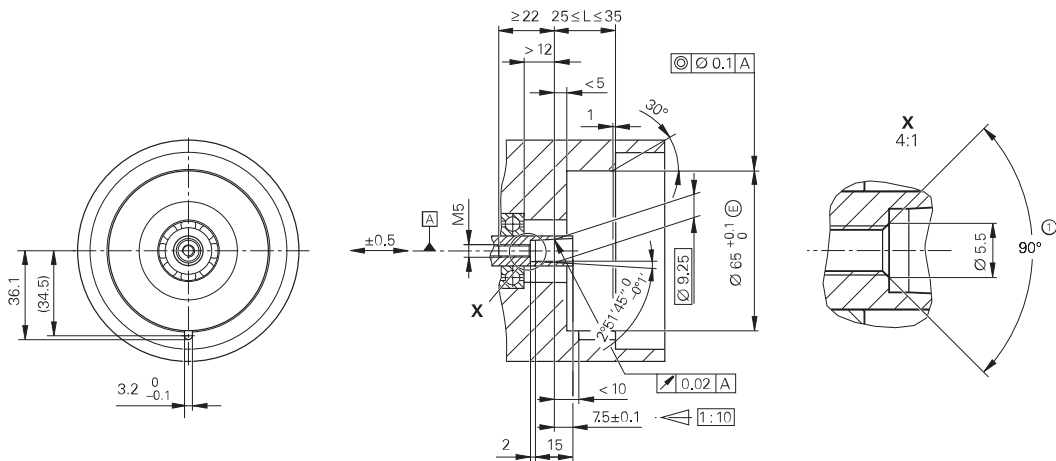




Trebuie comandate separat

Șurub central	DIN 6912—M5x50—08.8— MKL , ID 202264-54
MKL (DIN 267-27)	Asigurarea antideșurubare realizată cu adeziv
Accesorii pentru montaj	 <p>SW4  SW2 </p> <p>ID 350378-14 ID 350378-03</p>
Ajutor de montaj pentru cuplarea sau decuplarea ștecherului pentru evitarea deteriorării cablului.	 <p>ID 1075573-01</p>

Cotele asigurate de client (mm)



\textcircled{A}

Lăgăruire

$\textcircled{1}$

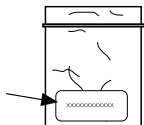
Șanfrenul este obligatoriu la începutul filetelui pentru asigurarea antideșurubare realizată cu adeziv

Respectați neapărat instrucțiunile de montaj!

Luați în considerare instrucțiunea de manipulare din catalogul "Encodere pentru motoare electrice", capitolul "Informații mecanice generale" la "Encodere cu Siguranță Funcțională".

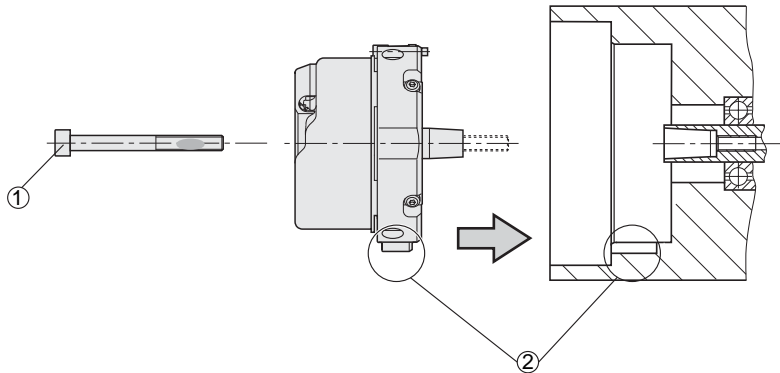
Montajul șuruburilor de la HEIDENHAIN trebuie realizat în maxim 5 minute datorită asigurării împotriva deșurubării.

Atenție la data expirării!

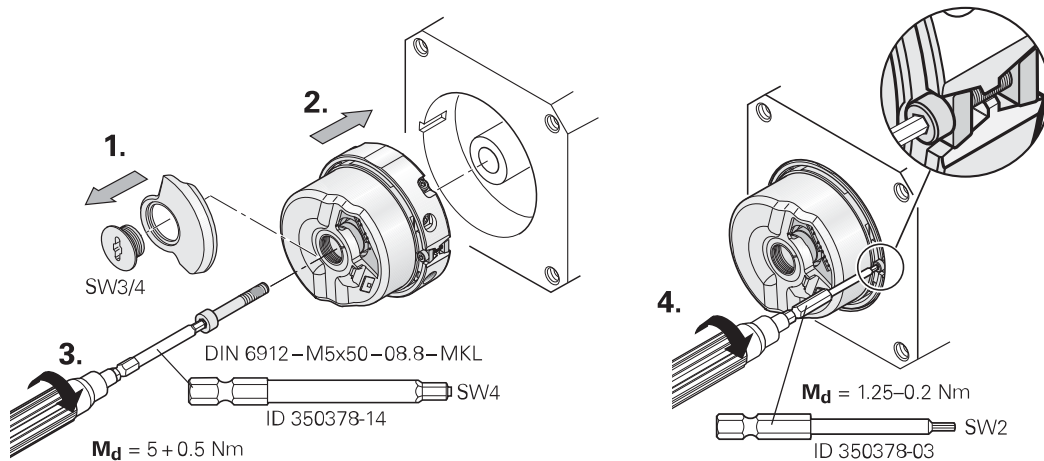


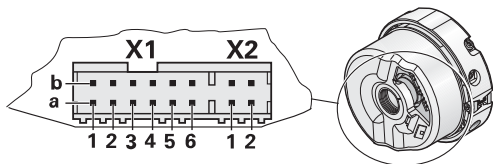
DIN 6912—M5x50—08.8—MKL, ID 202264-54

Suprafața de montaj, axul cu filet al clientului și șuruburile trebuie să fie curate și degresate.



- | | |
|---|--|
| ① | Șuruburile de la HEIDENHAIN se folosesc doar o dată.
Nu îndepărtați adezivul împotriva deșurubării! |
| ② | Atenție: fiți atenți la poziția nutului! |





X1

1b	6a	4b	3a	6b	1a	2b	5a
U _P	Sensor U _P	0V	Sensor 0V	DATA	$\overline{\text{DATA}}$	CLOCK	$\overline{\text{CLOCK}}$
●————●		●————●					

X2

1a	1b	2a	2b
T+	T-	/	/

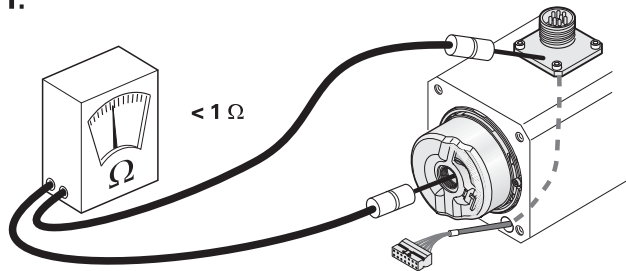
T = Senzor de temperatură.

Pinii nealocați sau lițele nealocate nu trebuiesc conectate!

Conexiunea pentru senzor este conectată în interiorul encoderului cu alimentarea.

Utilizați cablurile pentru semnal EnDat 22 de la HEIDENHAIN.

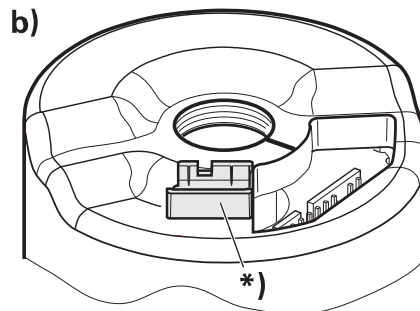
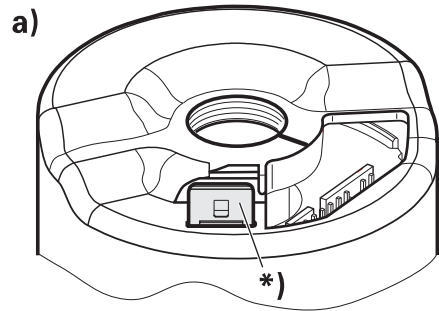
1.



Verificați rezistența electrică între carcasa ștecherului și rotor. Valoarea nominală: $< 1 \text{ Ohm}$.

Conectarea cablului

2 variante pentru conectarea electrică



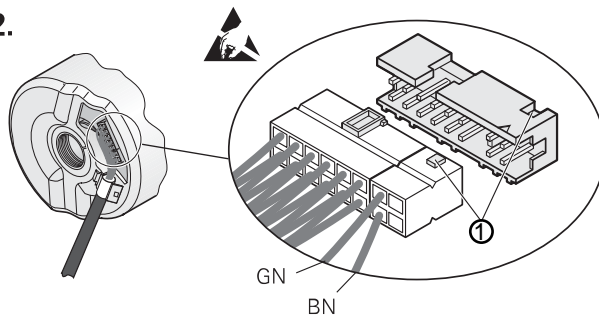
*) = Ecranarea exterioară pe carcasă

Ajutor de montaj pentru cuplarea sau decuplarea ștecherului pentru evitarea deteriorării cablului. Forța de tragere trebuie aplicată doar conectorului și în nici un caz firelor.



ID 1075573-01

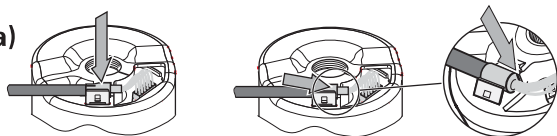
2.



① **Atenție:** fiți atenți la poziția nutului!

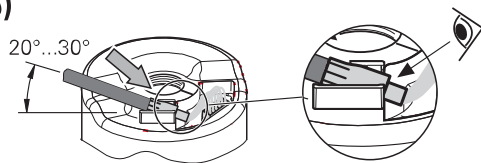
3.

a)

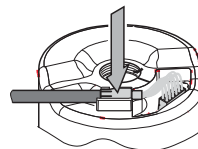


Cuplați cablul apoi împingeți-l până ce intră complet.

b)



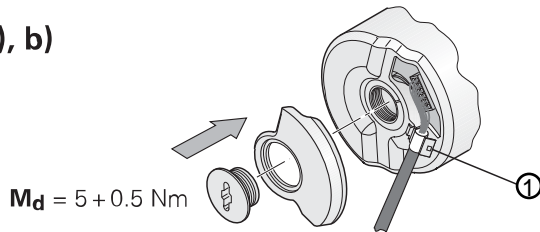
Introduceți bucșa de sertizare:



Împingeți ușor cablul.

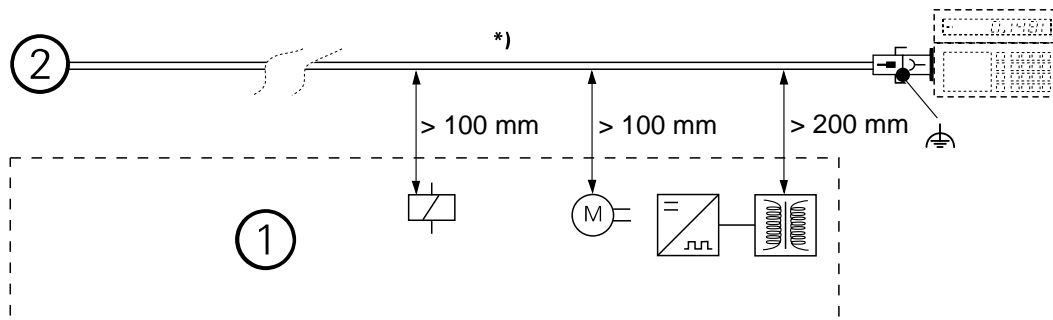
4.

a), b)



① Ecranarea exterioară este pe bucșa pentru sertizare.

Conectarea cablului



*)	Asigurați cablul prin eliminarea tracțiunii
①	Distanța minimă față de o sursă de bruiaj
②	Encoder rotativ

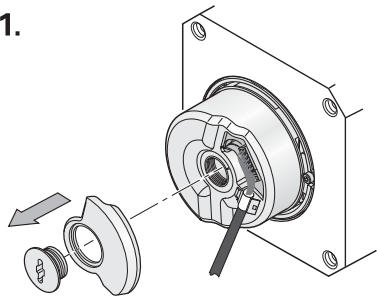
Ștecherul poate fi deconectat doar când nu este sub tensiune.

Pentru a evita deteriorarea cablului folosiți ajutorul de montaj pentru a trage ștecherul (forța de tragere trebuie aplicată doar conectorului și în nici un caz firelor).



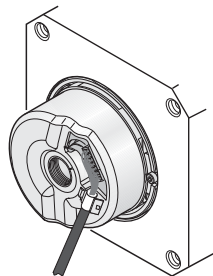
ID 1075573-01

1.



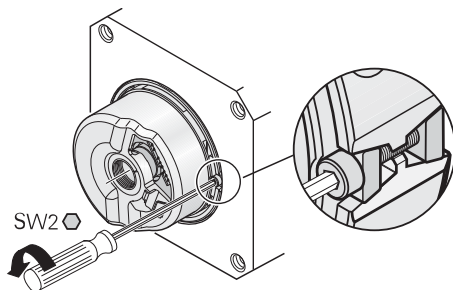
SW3/4

2.



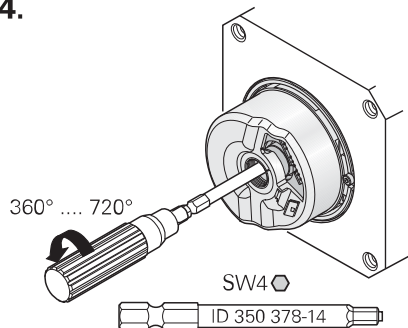
Decuplați cablul.

3.



SW2

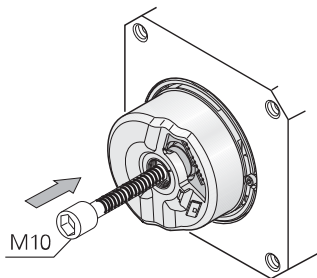
4.



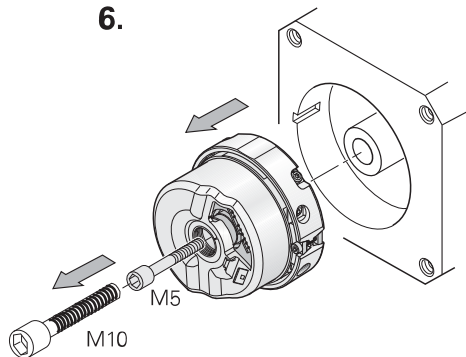
SW4

ID 350 378-14

5.



6.



M10Șurubul se strânge doar până ce se desprinde conexiunea de pe con.


La înlocuirea encoderului, refiletați filetul M5 și utilizați un șurub nou cu adeziv antideșurubare!


HEIDENHAIN

DR. JOHANNES HEIDENHAIN GmbH

Dr.-Johannes-Heidenhain-Strasse 5

83301 Traunreut, Germany

 +49 8669 31-0


 +49 8669 32-5061

E-mail: info@heidenhain.de

Technical support  +49 8669 32-1000

Measuring systems  +49 8669 31-3104


E-mail: service.ms-support@heidenhain.de

TNC support  +49 8669 31-3101

E-mail: service.nc-support@heidenhain.de

NC programming  +49 8669 31-3103

E-mail: service.nc-pgm@heidenhain.de

PLC programming  +49 8669 31-3102

E-mail: service.plc@heidenhain.de

Lathe controls  +49 8669 31-3105

E-mail: service.lathe-support@heidenhain.de

www.heidenhain.de