



**Functional
Safety**



Impulsgever voor absolute positiewaarden met betrouwbare singleturn-informatie.

HEIDENHAIN

Montagehandleiding

ECN 1325 EnDat22
EQN 1337 EnDat22

WELLA1: 65B

KUPPA1: 07B

FOKAA1: 37A, 37D

ANELA1: 5MS16

BELEA1: C9

7/2015

nl

Inhoud

Instructies	3
Waarschuwingsaanwijzingen	4
Leveringsomvang	5
Aansluitmaten (mm) bij de klant	6
Montage	7
Aansluitbezetting	10
Kabelaansluiting	11
Demontage	17

Voor het gebruik volgens de voorschriften van het meetsysteem moet de specificatie van productinformatie ECN 1325/EQN 1337 (ID 596629) worden aangehouden.

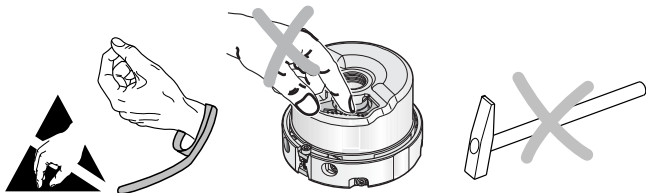
Het meetsysteem voldoet aan de in de onderstaande normen gestelde basisvereisten:

- EN ISO 13849-1: 2008
- EN 61508
- EN 61800-5-2



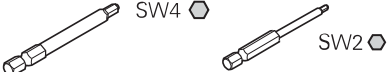

Let op:

- **Na installatie of vervanging van het meetsysteem moet een afnametest van de machine overeenkomstig de specificaties van de fabrikant worden uitgevoerd.**
- De montage en inbedrijfstelling moeten door een gekwalificeerde vakman worden uitgevoerd met inachtneming van de lokale veiligheidsvoorschriften.
- De stekker mag alleen spanningsloos worden aangesloten of losgekoppeld.
- De installatie moet spanningsvrij geschakeld zijn.
- Bovendien moet de machinefabrikant/-constructeur de benodigde overige gegevens voor de eindmontage (bijv. losdraai-beveiliging voor bouten ja/nee) voor de desbetreffende toepassing zelf vastleggen.
- Gegevens voor de montage (bijv. optionele controle van de asverbinding) moeten verplicht door de machinefabrikant/-constructeur worden verstrekt.
- Direct contact van agressieve middelen met het meetsysteem en de stekker moet worden voorkomen.
- Reinig het systeem niet met organische oplosmiddelen zoals verdunners, alcohol of benzine.
- Meetsystemen die in de toepassing hebben bijgedragen aan uitval van een veiligheidsfunctie, moeten inclusief bevestigingsdelen (bouten) aan HEIDENHAIN worden geretourneerd.

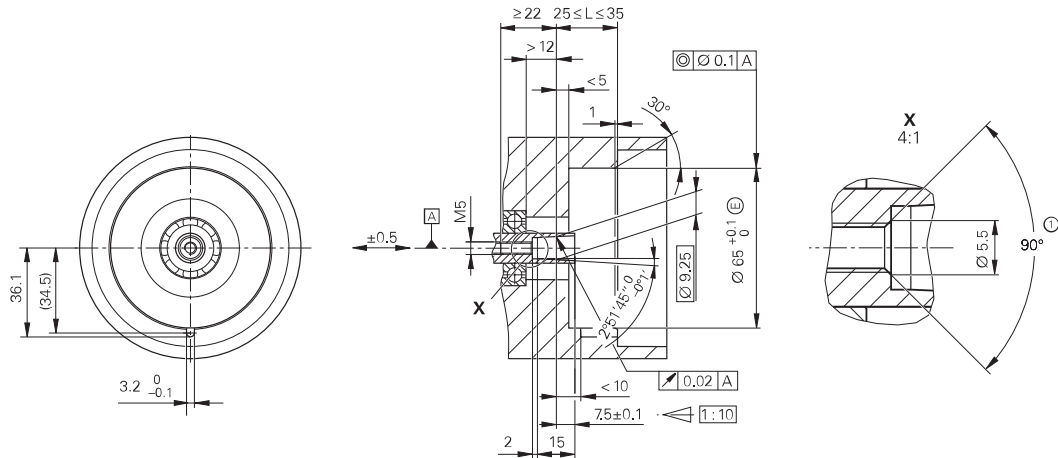




Apart bestellen

Centrale bout	DIN 6912—M5x50—08.8— MKL , ID 202264-54
MKL (DIN 267-27)	Losdraaibeveiliging met homogene materiaalverbinding
Montagetoebehoren	 ID 350378-14 ID 350378-03
Montagehulpmiddel voor het aan- en loskoppelen van de printplaatconnector	 ID 1075573-01

Aansluitmaten (mm) bij de klant



A

Lagering

1

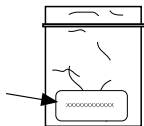
Afschuining aan het begin van de schroefdraad verplicht voor losdraai-beveiliging met homogene materiaalverbinding

Montage-instructies absoluut in acht nemen!

Neem de verwerkingsinstructies in de catalogus "Meetsystemen voor elektrische aandrijvingen", hoofdstuk "Algemene mechanische instructies" onder "Impulsgevers met Functional Safety" in acht.

De montage van de bouten van HEIDENHAIN moet vanwege de borging van de bouten binnen 5 minuten zijn uitgevoerd.

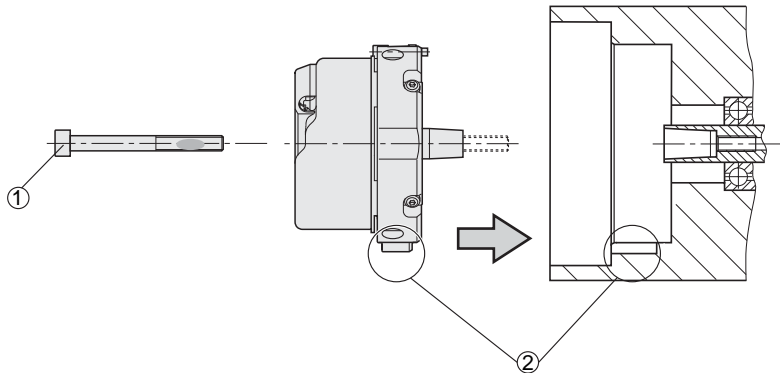
Op de vervaldatum letten!



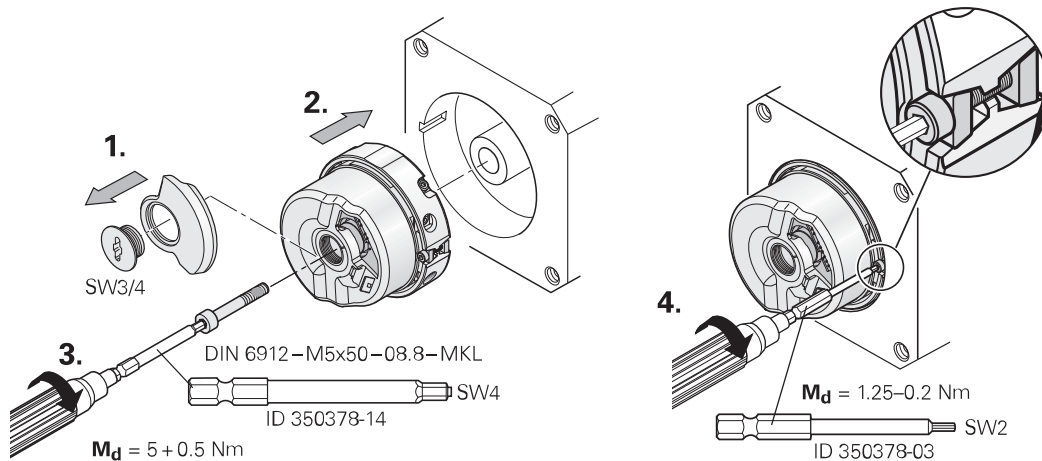
DIN 6912—M5x50—08.8—MKL, ID 202264-54

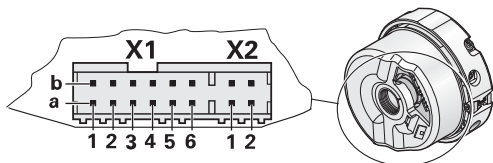
Montagevlak, as van de klant met schroefdraad en centrale bout moeten schoon en vrij van vet zijn.

Montage



-
- | | |
|---|--|
| ① | Bouten van HEIDENHAIN slechts 1x gebruiken.
Losdraai beveiliging met homogene materiaalverbinding niet verwijderen! |
| ② | Op de positie van de sleuf letten! |
-





X1

1b	6a	4b	3a	6b	1a	2b	5a
U _P	Sensor U _P	0V	Sensor 0V	DATA	$\overline{\text{DATA}}$	CLOCK	$\overline{\text{CLOCK}}$
●————●		●————●					

X2

1a	1b	2a	2b
T+	T-	/	/

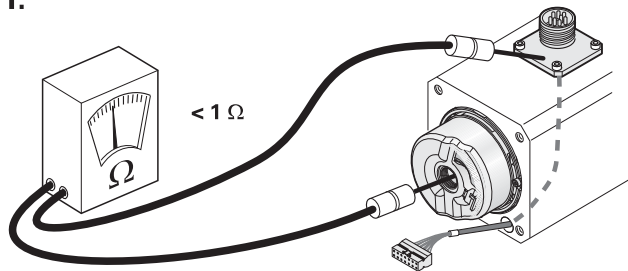
T = Temperatuursensor.

Niet-gebruikte pennen of aders mogen niet bezet worden.

De sensorleiding is in het meetsysteem met de voedingsleiding verbonden.

EnDat 22-kabelmodules van HEIDENHAIN gebruiken.

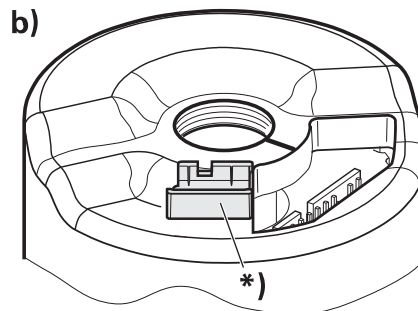
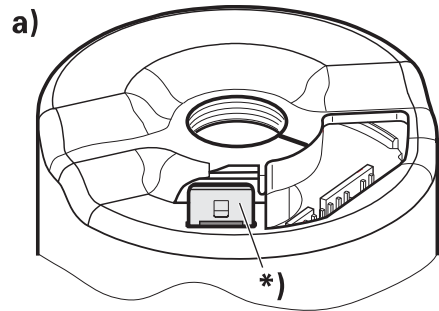
1.



Elektrische weerstand tussen chassisdeel en rotor controleren. Nominale waarde < 1 ohm.

Kabelaansluiting

Twee varianten voor elektrische aansluiting



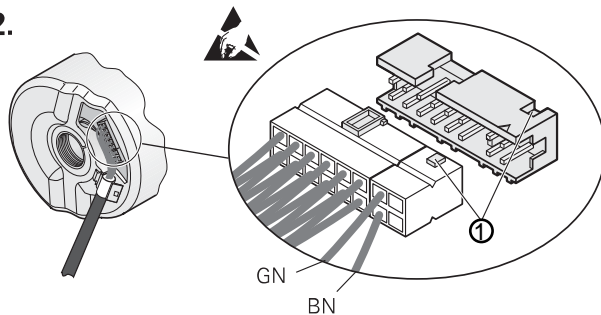
*) = buitenafscherming op behuizing

Montagehulpmiddel voor het aan- en loskoppelen van de printplaatconnector om te voorkomen dat de kabel beschadigd raakt. Bij het loskoppelen mag alleen kracht op de busbehuizing worden uitgeoefend, niet op de aders.



ID 1075573-01

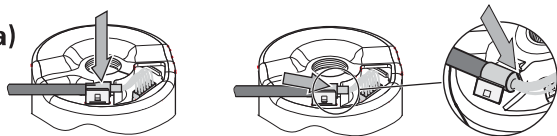
2.



① **Voorzichtig:** op de positie van de sleuf letteren!

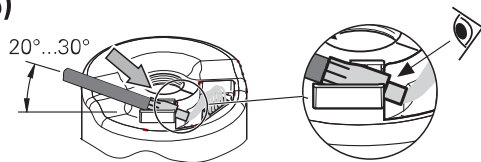
3.

a)

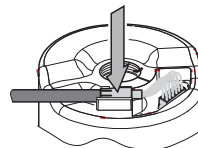


Kabel erin vastklikken en op aanslag schuiven.

b)



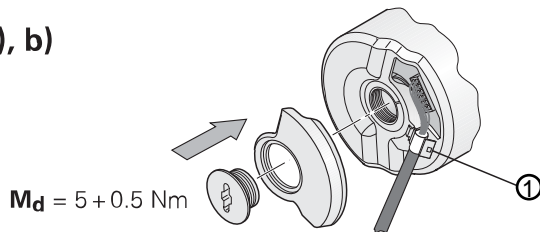
Krimphuls erin schuiven.



Kabel met geringe kracht indrukken.

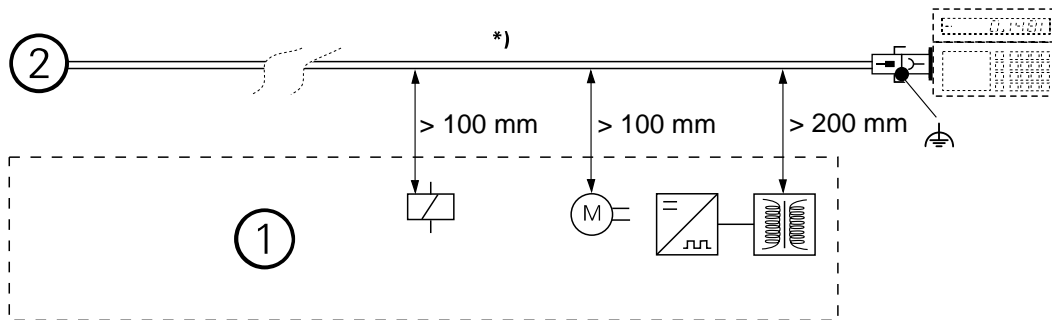
4.

a), b)



① Buitenafscherming op krimphuls

Kabelaansluiting



*)	Kabel met trekcontlasting beveiligen
①	Minimumafstand van storingsbronnen
②	Impulsgever

De stekker mag alleen spanningsloos worden losgekoppeld.

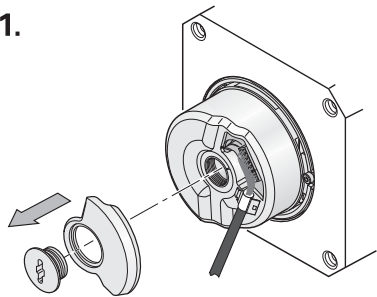
Montagehulpmiddel voor het loskoppelen van de printplaatconnector gebruiken om kabelbeschadiging te voorkomen (bij het loskoppelen mag alleen kracht worden uitgeoefend op de busbehuizing, niet op de aders).



ID 1075573-01

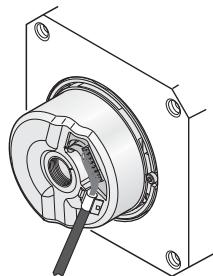
Demontage

1.



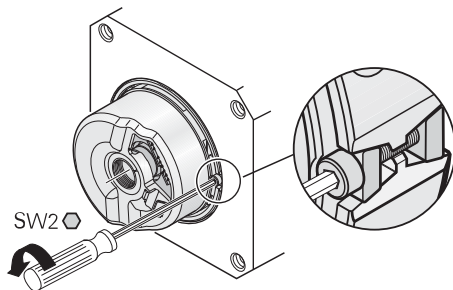
SW3/4

2.



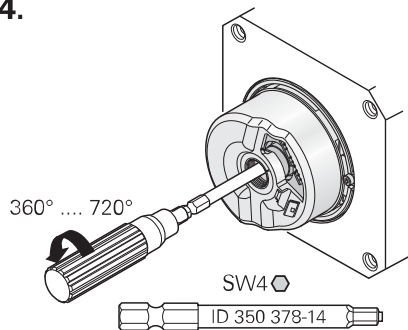
Kabel loskoppeln.

3.



SW2

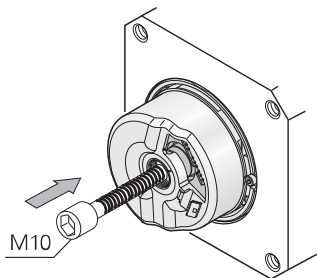
4.



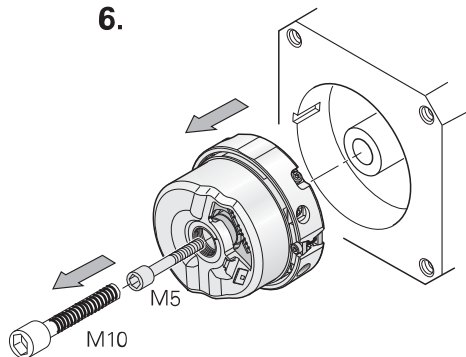
SW4

ID 350 378-14

5.



6.



M10 bout er slechts zover indraaien dat de conische verbinding loskomt.

In geval van vervanging schroefdraad M5 nasnijden en nieuwe bouten met losdraai beveiliging gebruiken!

HEIDENHAIN

DR. JOHANNES HEIDENHAIN GmbH

Dr.-Johannes-Heidenhain-Straße 5

83301 Traunreut, Germany

 +49 8669 31-0

 +49 8669 32-5061

E-mail: info@heidenhain.de

Technical support  +49 8669 32-1000

Measuring systems  +49 8669 31-3104

E-mail: service.ms-support@heidenhain.de

TNC support  +49 8669 31-3101

E-mail: service.nc-support@heidenhain.de

NC programming  +49 8669 31-3103

E-mail: service.nc-pgm@heidenhain.de

PLC programming  +49 8669 31-3102

E-mail: service.plc@heidenhain.de

Lathe controls  +49 8669 31-3105

E-mail: service.lathe-support@heidenhain.de

www.heidenhain.de