



**Functional
Safety**



Obrtni enkoder za apsolutne vrijednosti položaja sa sigurnom singleturn informacijom (jednoobrotni).

HEIDENHAIN

Upute za montažu

ECN 1325 EnDat22
EQN 1337 EnDat22

WELLA1: 65B
KUPPA1: 07B
FOKAA1: 37A, 37D
ANELA1: 5MS16
BELEA1: C9

7. 2015.

hr

Sadržaj

Napomene	3
Upozorenja	4
Opseg isporuke	5
Priključne mjere na strani kupca (mm)	6
Montaža	7
Raspored priključaka	10
Kabelski priključak	11
Demontaža	17

Za propisno korištenje mjernog uređaja pridržavajte se podataka u dokumentaciji proizvoda ECN 1325/EQN 1337 (ID 596629).

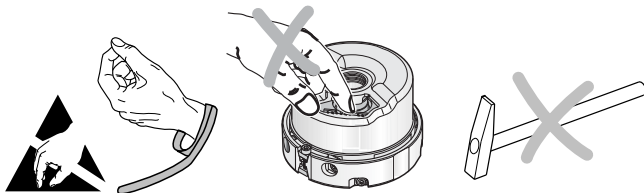
Mjerni uređaj ispunjava temeljne zahtjeve sljedećih standarda:

- EN ISO 13849-1: 2008
- EN 61508
- EN 61800-5-2





Pažnja:

- Nakon instalacije i zamjene mjernog uređaja potrebno je provesti test prihvaćanja stroja sukladno podacima proizvođača.
- Montažu i puštanje u rad obavlja kvalificirano stručno osoblje uz poštovanje lokalnih sigurnosnih propisa.
- Utični spoj smije se povezati ili otpustiti samo beznaponski.
- Postrojenje mora biti u beznaponskom stanju.
- Proizvođač/konstruktor stroja mora definirati dodatne potrebne podatke o završnoj montaži (npr. zaštita od samoodvrtanja vijaka da/ne) za odgovarajuću primjenu.
- Proizvođač/konstruktor stroja obavezno mora definirati podatke o montaži (npr. mogućnost provjere spoja vratila).
- Izbjegavajte izravan dodir agresivnih medija s mjernim uređajem i utičnom spojnicom.
- Nemojte čistiti uređaj organskim otapalima poput razrjeđivača, alkohola i benzina.
- Mjerni uređaji koji u primjeni uzrokuju kvar sigurnosne funkcije vraćaju se s dijelovima za pričvršćivanje (vijci) na adresu tvrtke HEIDENHAIN.

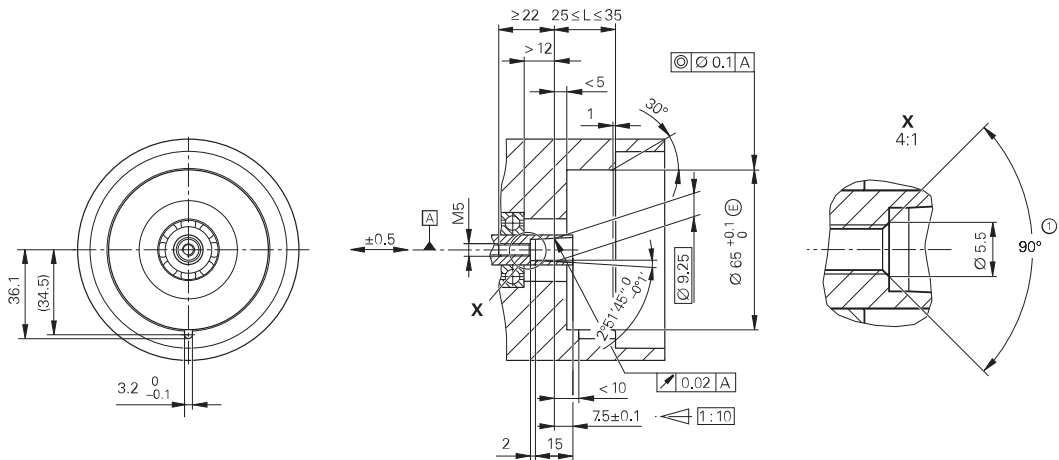




Zasebna narudžba

Središnji vijak	DIN 6912—M5x50—08.8— MKL , ID 202264-54
MKL (DIN 267-27)	Adhezivna zaštita od samoodvrtnja
Pribor za montažu	 ID 350378-14 ID 350378-03
Pomoć pri montaži za priključak i izvlačenje rubnog priključka	 ID 1075573-01

Priključne mjere na strani kupca (mm)



A

Ležaj

①

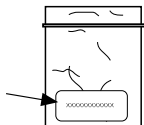
Kosina na početnom dijelu navoja obavezna je za adhezivnu zaštitu od samoodvrtnja

Obavezno uvažite upute za montažu!

Pridržavajte se uputa za rad u katalogu "Mjerni uređaji za električne pogone", poglavlje "Opće mehaničke napomene" pod naslovom "Obrtni enkoder sa sigurnosnom funkcijom".

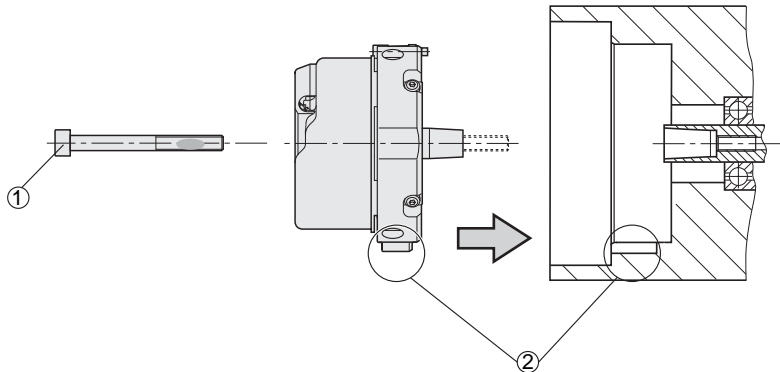
Montaža vijaka tvrtke HEIDENHAIN mora se obaviti unutar 5 minuta radi osiguranja vijaka.

Pazite na rok trajanja!

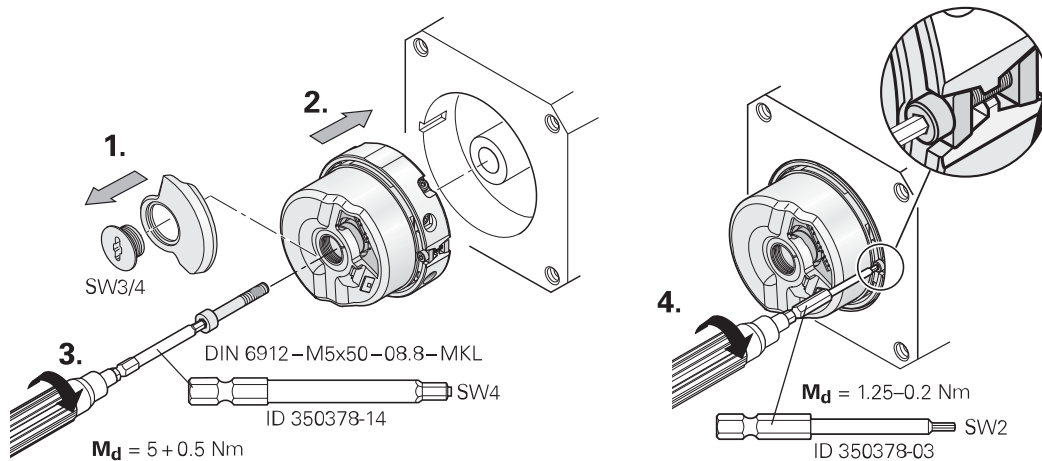


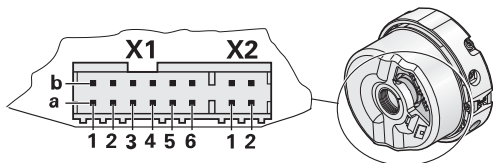
DIN 6912—M5x50—08.8—MKL, ID 202264-54

Površina za montažu, kupčevo vratilo s navojem i središnji vijak moraju biti čisti i bez maziva.



-
- | | |
|---|---|
| ① | Vijke tvrtke HEIDENHAIN koristite samo jednom.
Nemojte skidati adhezivnu zaštitu od samoodvrtanja! |
| ② | Pazite na položaj matice! |
-





X1

1b	6a	4b	3a	6b	1a	2b	5a
U _P	Sensor U _P	0V	Sensor 0V	DATA	$\overline{\text{DATA}}$	CLOCK	$\overline{\text{CLOCK}}$
●————●		●————●					

X2

1a	1b	2a	2b
T+	T-	/	/

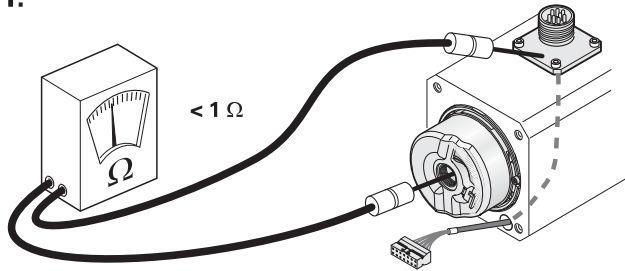
T = temperaturni senzor.

Nekorišteni pinovi ili žile ne smiju se dodijeliti!

Vod senzora povezan je s napojnim vodom u unutrašnjosti mjernog uređaja.

Koristite kabelske sklopove EnDat 22 tvrtke HEIDENHAIN.

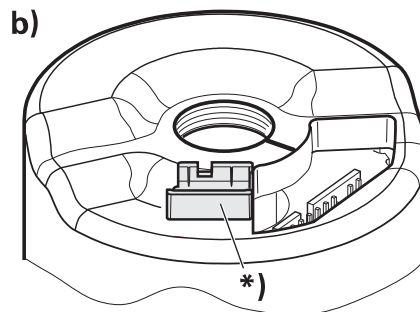
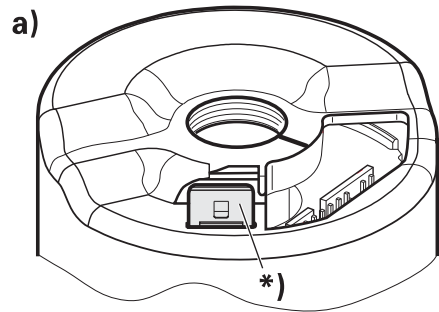
1.



Provjerite električni otpor između prirubne utičnice i rotora. Potrebna vrijednost $< 1 \text{ Ohm}$.

Kabelski priključak

Dvije varijante električnog priključka



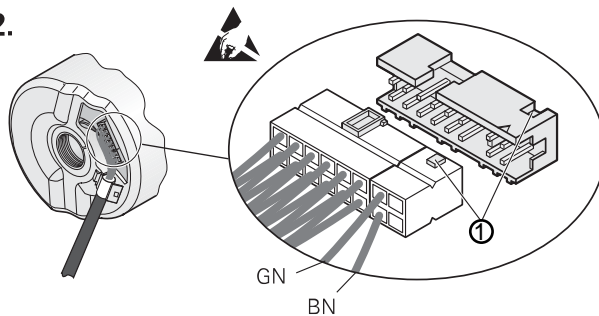
*) = vanjsko zakriljenje na kućištu

Pomoć pri montaži za priključak i izvlačenje rubnog priključka kako bi se izbjeglo oštećenje kabela. Sila izvlačenja smije se primijeniti samo na kućištu utičnice, a ne na žilama.



ID 1075573-01

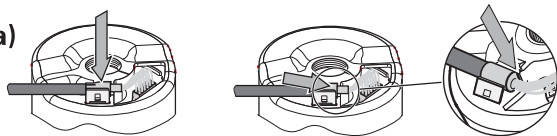
2.



① **Opres:** pazite na položaj matice!

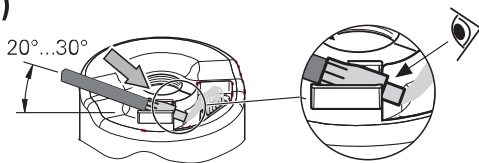
3.

a)

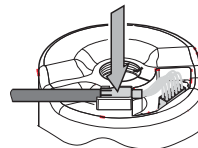


Umetnite kabel i gurnite ga do graničnika.

b)



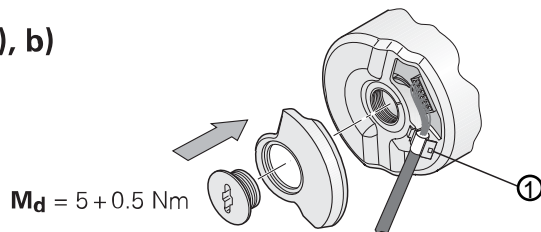
Umetnite čahuru za krimpavanje.



Lagano pritisnite kabel.

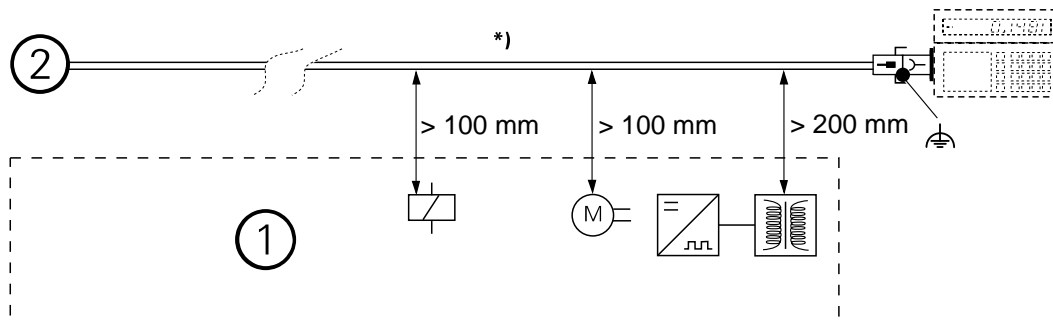
4.

a), b)



① Vanjsko zakriljenje na čahuri za krimpanje

Kabelski priključak



*) Osigurajte kabel uz vlačno rasterećenje

① Minimalna udaljenost od izvora smetnje

② Obrtni enkoder

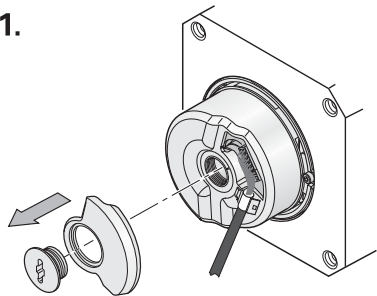
Utični spoj smije se otpustiti samo beznaponski.

Pomoć pri montaži za izvlačenje rubnog priključka kao bi se izbjeglo oštećenje kabela (sila izvlačenja smije se primijeniti samo na kućištu utičnice, a ne na žilama).



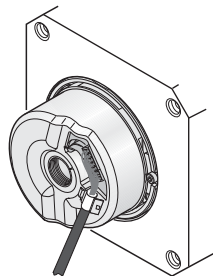
ID 1075573-01

1.



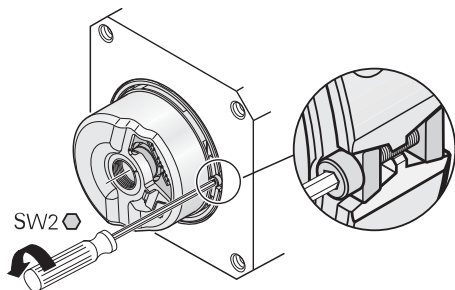
SW3/4

2.



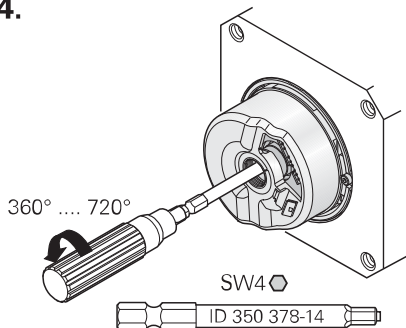
Izvucite kabel.

3.



SW2

4.

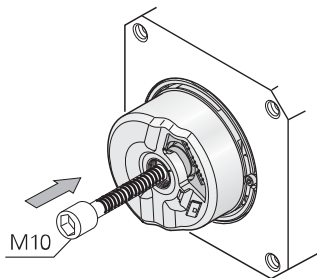


360° 720°

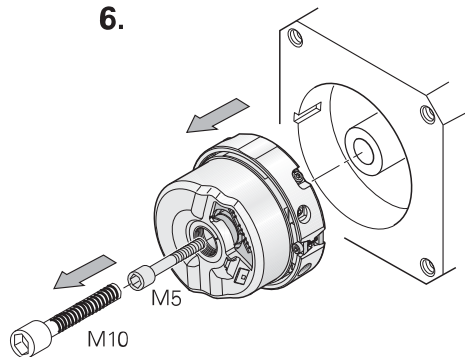
SW4

ID 350 378-14

5.



6.



M10 Vijak zavrnite samo toliko da se otpusti konusni spoj.

U slučaju zamjene narežite navoj M5 i upotrijebite nove vijke sa zaštitom od samoodvrtanja!

HEIDENHAIN

DR. JOHANNES HEIDENHAIN GmbH

Dr.-Johannes-Heidenhain-Straße 5

83301 Traunreut, Germany

☎ +49 8669 31-0

FAX +49 8669 32-5061

E-mail: info@heidenhain.de

Technical support FAX +49 8669 32-1000

Measuring systems ☎ +49 8669 31-3104

E-mail: service.ms-support@heidenhain.de

TNC support ☎ +49 8669 31-3101

E-mail: service.nc-support@heidenhain.de

NC programming ☎ +49 8669 31-3103

E-mail: service.nc-pgm@heidenhain.de

PLCprogramming ☎ +49 8669 31-3102

E-mail: service.plc@heidenhain.de

Lathe controls ☎ +49 8669 31-3105

E-mail: service.lathe-support@heidenhain.de

www.heidenhain.de