



**Functional
Safety**



Absoluuttinen pulssianturi turvallisella Singleturn-tiedolla

HEIDENHAIN

Asennusohjeet

ECN 1325 EnDat22
EQN 1337 EnDat22

WELLA1: 65B
KUPPA1: 07B
FOKAA1: 37A, 37D
ANELA1: 5MS16
BELEA1: C9

7/2015

fi

Sisältö

Ohjeet	3
Varoitukset	4
Toimituksen sisältö	5
Asiakkaan puolen liitäntämitta (mm)	6
Asennus	7
Liitäntäjärjestely	10
Kaapeliliitäntä	11
Purkaminen	17

Mittalaitteen tarkoituksenmukaisessa käytössä on noudatettava tuotetiedoissa ECN 1325/EQN 1337 (ID 596629) annettuja ohjeita.

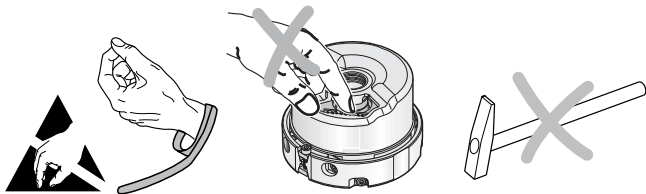
Mittalaite täyttää seuraavien standardien perustavat vaatimukset:

- EN ISO 13849-1: 2008
- EN 61508
- EN 61800-5-2



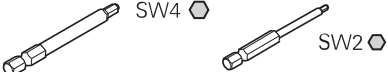

Huomautus:

- **Mittalaitteen asennuksen tai vaihtamisen jälkeen on suoritettava vastaanottotarkastus valmistajan ohjeiden mukaisesti.**
- Asennus ja käyttöönotto on suoritettava sähkötekniikan ja hienomekaniikan asiantuntijan valvonnassa paikallisten työsuojelu- ja turvallisuusmääräysten mukaisesti.
- Liitännät saa kiinnittää tai irrottaa vain jännitteettömässä tilassa.
- Laitteiston on oltava jännitteetön.
- Lisäksi koneen valmistaja/toimittaja antaa ohjeet kunkin käyttösovelluksen edellyttämää loppuasennusta varten (esim. ruuvien kierrelukite).
- Asennukset (esim. akseliliitännän lisätarkastus) on toteutettava ehdottomasti laitteen valmistajan/suunnittelijan antamien ohjeiden mukaisesti.
- Laitteen ja pistoliittimien suoraa kosketusta aggressiivisten aineiden kanssa tulee välttää.
- Älä pese laitetta orgaanisella liuotusaineella kuten tinnerillä, alkoholilla tai bensiinillä.
- Mittalaitteet, joiden turvallinen toiminta on heikentynyt käytön aikana, tulee lähettää yhdessä kiinnitysosien (ruuvien) kanssa HEIDENHAIN-yhtiölle.

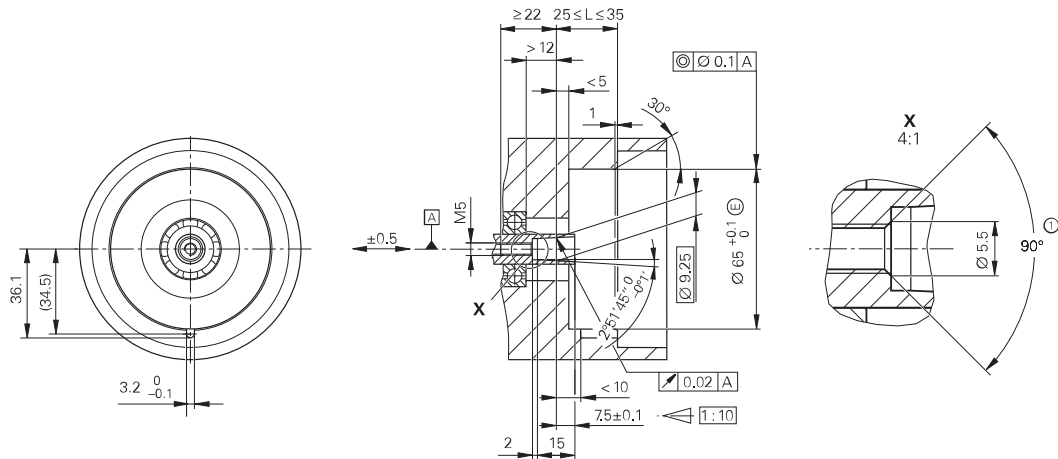




Tilaa erikseen

Keskiruuvi	DIN 6912—M5x50—08.8— MKL , ID 202264-54
MKL (DIN 267-27)	Liimautuva kierrelukite
Asennustarvikkeet	 ID 350378-14 ID 350378-03
Asennusohje riviliittimien kiinnittämiseen ja irrottamiseen	 ID 1075573-01

Asiakkaan puolen liitännämitta (mm)



A

Varastointi

①

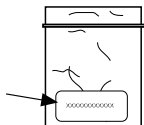
Viiste kierteen alussa pakollinen liimautuvaa kierrelukitetta varten

Asennusohjeita on ehdottomasti noudatettava!

Noudata käsittelyohjeita tuoteluettelon "Mittalaitteet servokäyttöihin" kappaleen "Yleiset mekaaniset ohjeet" kohdassa "Pulssianturit toiminnallisella turvallisuudella".

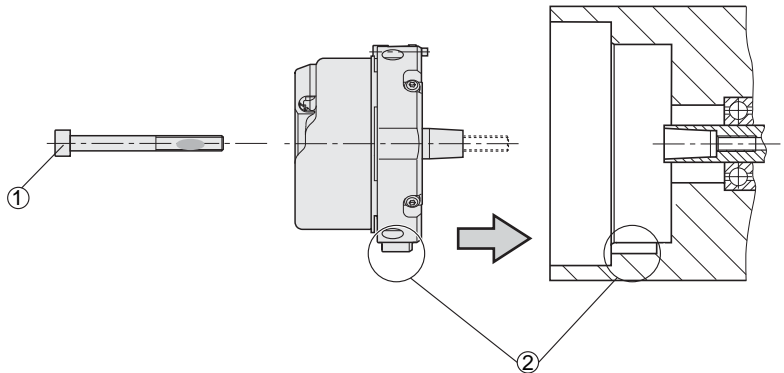
HEIDENHAINin ruuvien asennus tulee suorittaa loppuun 5 minuutin kuluessa kierrelukitteen jähmettymisen vuoksi.

Huomioi voimassaolopäivä!

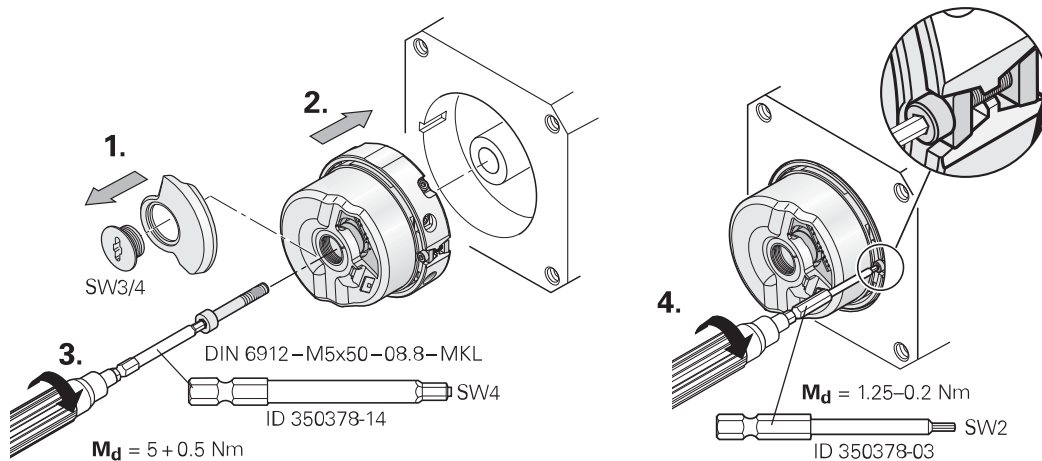


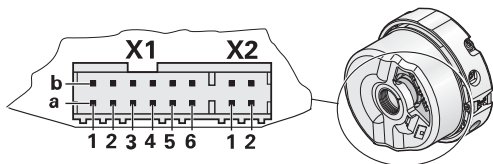
DIN 6912—M5x50—08.8—MKL, ID 202264-54

Asennuspintojen sekä asiakkaan akselin kierteineen ja keskusruuveineen tulee olla puhdas ja rasvaton.



-
- | | |
|---|--|
| ① | Käytä HEIDENHAINin toimittamia ruuveja vain yhden kerran.
Älä poista liimautuvaa kierrelukitetta! |
| ② | Huomioi urien sijainti! |
-





X1

1b	6a	4b	3a	6b	1a	2b	5a
U _P	Sensor U _P	0V	Sensor 0V	DATA	$\overline{\text{DATA}}$	CLOCK	$\overline{\text{CLOCK}}$
●————●		●————●					

X2

1a	1b	2a	2b
T+	T-	/	/

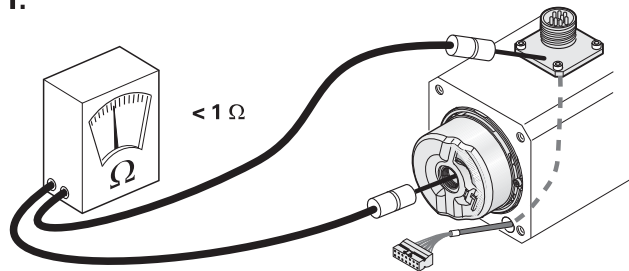
T = Lämpötila-anturi.

Käytettyjä nastoja tai johtimia ei saa käyttää.

Anturijohto on liitetty mittalaitteen sisällä syöttöjohtoon.

Käytä HEIDENHAINin toimittamia EnDat 22 -kaapelirakenteita.

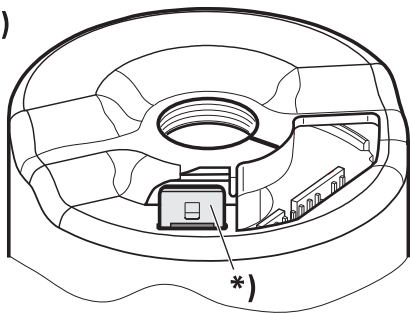
1.



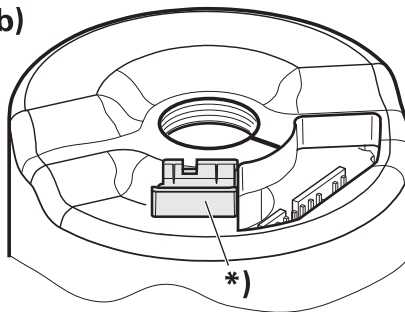
Tarkasta laippaliittimen ja roottorin välinen vastus. Ohjearvo < 1 ohmi.

Kaksi sähköliitännäversiota

a)



b)



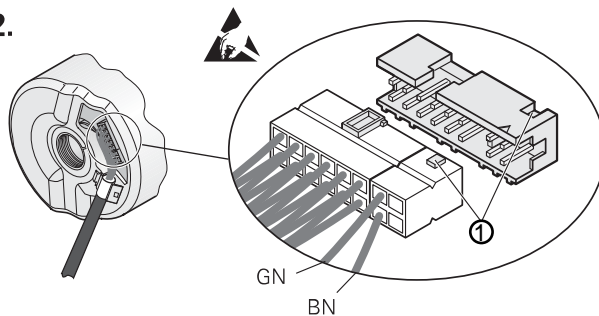
*) = Kotelon ulkovaippa

Asennusohje platinaliittimien kiinnittämiseen ja irrottamiseen kaapelivaurioiden välttämiseksi. Irrota pitämällä kiinni vain holkin kotelosta, älä johtimista.



ID 1075573-01

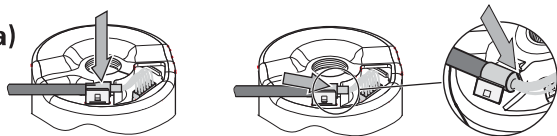
2.



① **Huomautus:** Huomioi urien sijainti!

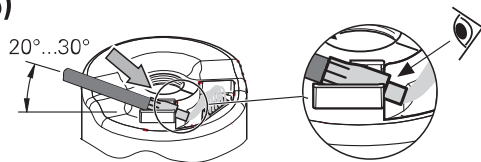
3.

a)

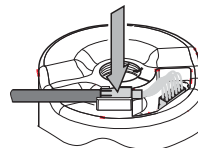


Napsauta kaapeli paikalleen ja työnnä vasteeseen.

b)



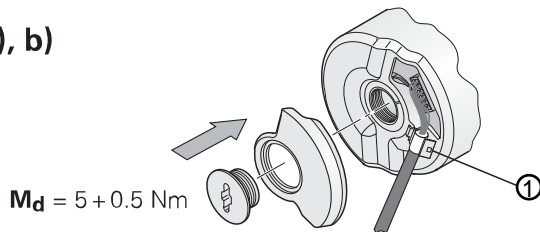
Paina puristusholkki sisään.



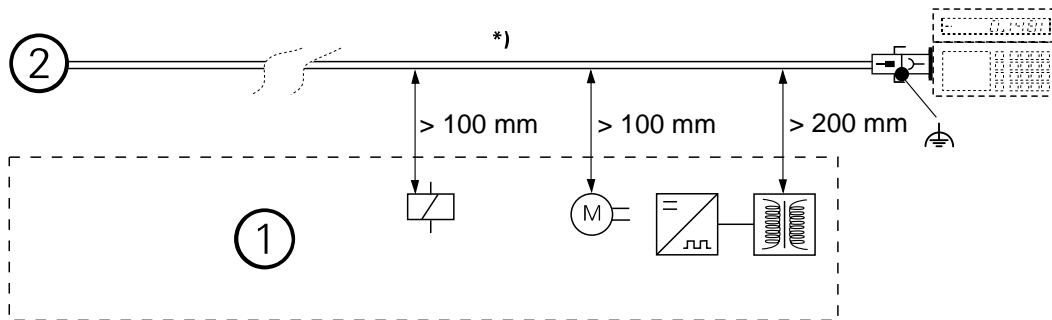
Työnnä johdinta kevyellä voimalla.

4.

a), b)



① Puristusholkin ulkosuojus



*)	Varmista, että kaapeliin ei kohdistu vetoa
①	Vähimmäisetäisyys häiriölähteistä
②	Pulssianturit

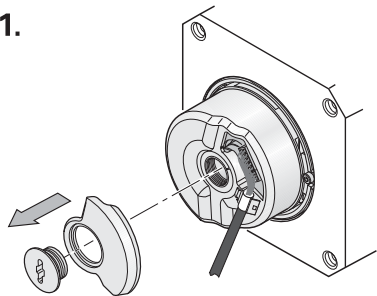
Liitännät saa irrottaa vain jännitteettömässä tilassa.

Irrota riviliitin asennusohjeiden mukaisesti välttääksesi johdinvauriot (vedä pitämällä kiinni liittimen kotelosta, älä johtimista).



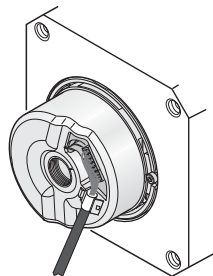
ID 1075573-01

1.



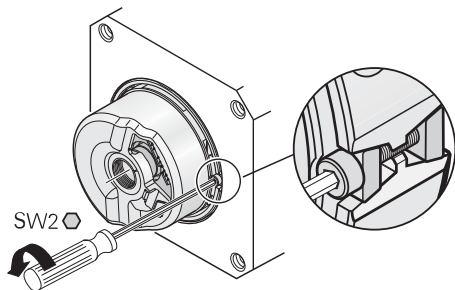
SW3/4

2.



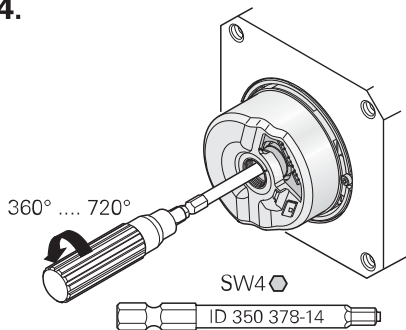
Irrota kaapeli.

3.



SW2

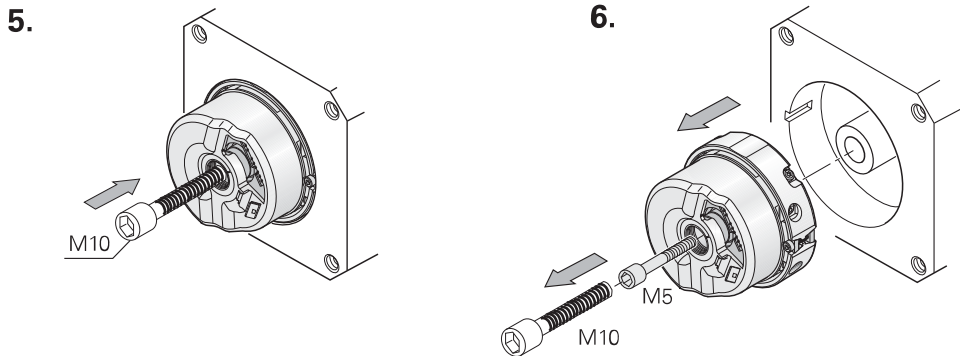
4.



360° 720°

SW4

ID 350 378-14



Kierrä **M10** ruuveja vain sen verran, että karttoliitos vapautuu.


Vaihtamisen jälkeen työstä M5 kierteet uudelleen ja käytä uusia ruuveja kierrelukitteen kanssa!

HEIDENHAIN

DR. JOHANNES HEIDENHAIN GmbH

Dr.-Johannes-Heidenhain-Straße 5

83301 Traunreut, Germany

 +49 8669 31-0

 +49 8669 32-5061

S-posti: info@heidenhain.de


Tekninen tuki  +49 8669 32-1000

Mittausjärjestelmät  +49 8669 31-3104


S-posti: service.ms-support@heidenhain.de.

TNC-tuki  +49 8669 31-3101

S-posti: service.nc-support@heidenhain.de

NC-ohjelmointi  +49 8669 31-3103

S-posti: service.nc-pgm@heidenhain.de

PLC-ohjelmointi  +49 8669 31-3102

S-posti: service.plc@heidenhain.de

Sorvien ohjaukset  +49 8669 31-3105

S-posti: service.lathe-support@heidenhain.de

www.heidenhain.de