



**Functional
Safety**



Pöördeandur absoluutsete positsiooniväärtuste tuvastamiseks ühe pöörde andmete täpsusega.

HEIDENHAIN

Paigaldusjuhend

ECN 1325 EnDat22
EQN 1337 EnDat22

WELLA1: 65B
KUPPA1: 07B
FOKAA1: 37A, 37D
ANELA1: 5MS16
BELEA1: C9

7/2015

et

Sisukord

Märkused	3
Hoiatusjuhised	4
Tarnemaht	5
Kliendipoolsed ühendusmõõtmed (mm)	6
Montaaž	7
Viikude jaotus	10
Kaabliühendus	11
Demonteerimine	17

Mõõteseadmete otstarbekohane kasutamine eeldab juhiste järgimist, mis sisalduvad tootelehes ECN 1325/EQN 1337 (ID 596629).

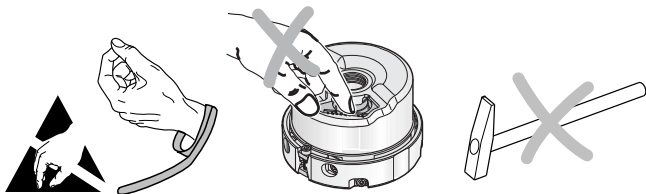
Mõõteseadete vastab järgmiste standardite peamistele nõuetele:

- EN ISO 13849-1: 2008
- EN 61508
- EN 61800-5-2





Tähelepanu:

- Pärast mõteseadme paigaldamist või väljavahetamist tuleb teostada masina kasutuselevõtmise kontroll, vastavalt tootja andmetele.
- Paigaldamist ja kasutussevõttu peab teostama kvalifitseeritud spetsialist, järgides kohapeal kehtivaid ohutuseeskirju.
- Pistikuid võib ühendada ja lahutada vaid väljalülitatud pingel korral.
- Seade peab olema vooluvõrgust välja lülitatud.
- Lisaks peab seadme tootja või konstruktor ise määrama lisajuhised lõppmontaažiks (nt kruvide lisakinnituse kasutamine või mittekasutamine) konkreetse rakenduse puhul.
- Paigaldamise andmed (nt valikuline võlliühenduse kontroll) tuleb tingimata esitada masina tootjale/konstruktorile.
- Vältida tuleb abrasiivsete ainete otsest kokkupuutumist mõteseadme ja pistikühendusega.
- Ärge puhastage seadet orgaaniliste lahustitega nagu vedeldi, alkohol või bensiin.
- Mõteseadmed, mis võisid häirida mõne turvafunktsiooni tööd, tuleb koos kinnitusdetailidega (kruvid) HEIDENHAINi tagasi saata.

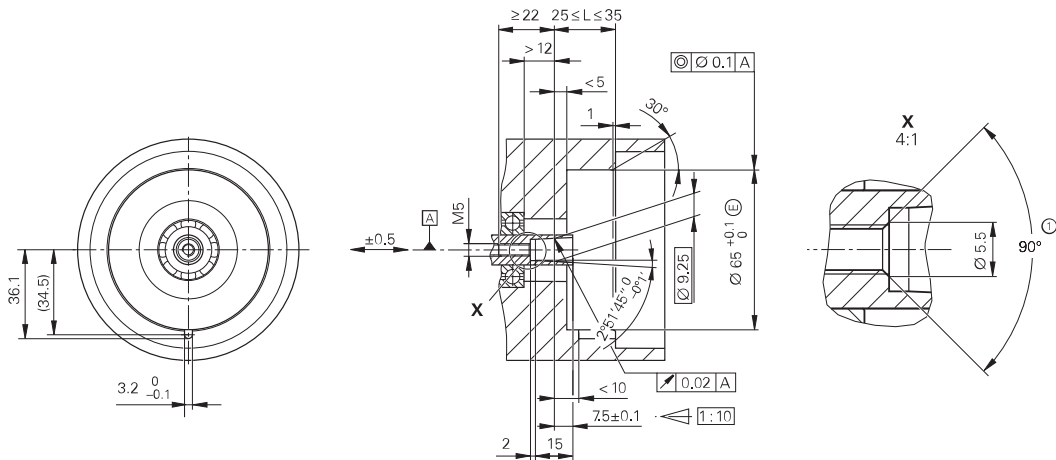




Eraldi tellimiseks

Tsentraalne kruvi	DIN 6912—M5x50—08.8— MKL , ID 202264-54
MKL (DIN 267-27)	Materjaliga haarduv kruvikinnitus
Paigaldustarvikud	 ID 350378-14 ID 350378-03
Paigaldusabi trükkplaadi pistiku ühendamiseks ja lahutamiseks	 ID 1075573-01

Kliendipoolsed ühendusmõõtmed (mm)



A

Hoiustamine

①

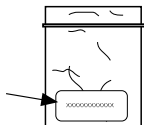
Faas keermes alguses nõutav materjaliga haarduva kruvikinnituse jaoks

Järgige tingimata monteerimise juhiseid!

Järgige käsitsemisjuhiseid kataloogis "Elektrijamite mõõteseadmed", ptk "Üldised mehaanilised juhised" jaotises "Ohutusfunktsiooniga pöördeandur".

HEIDENHAINi kruvide montaaž tuleb kruvikinnituse tõttu lõpule viia 5 minuti jooksul.

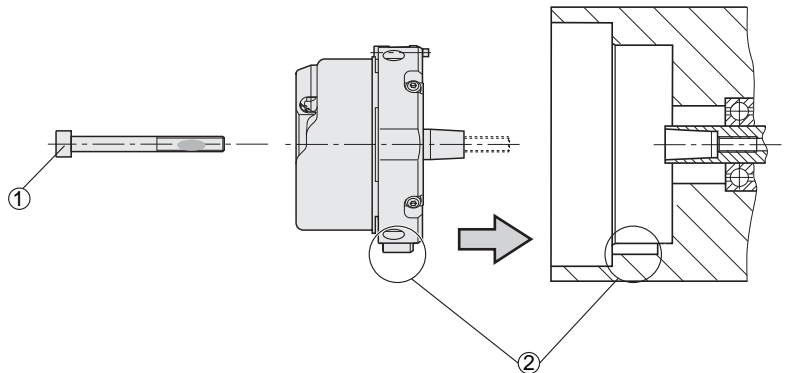
Jälgige aegumiskuupäeva!



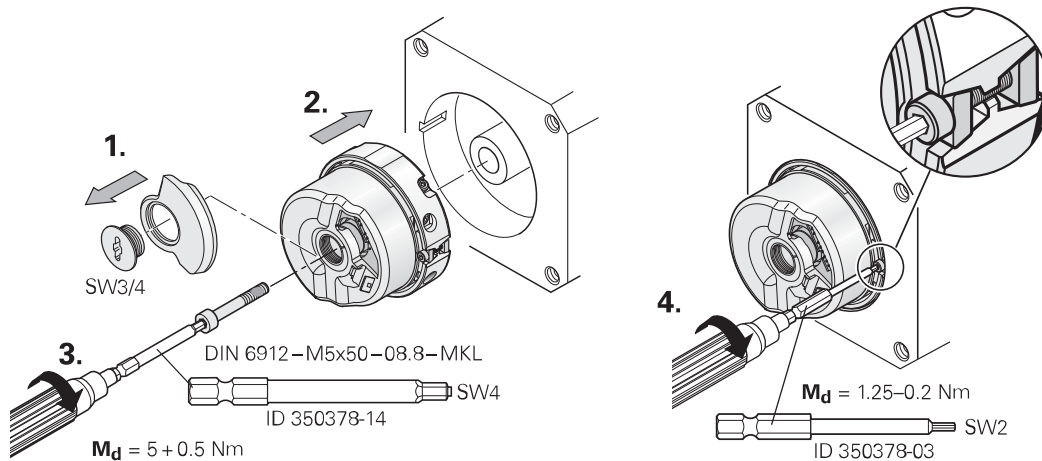
DIN 6912—M5x50—08.8—MKL, ID 202264-54

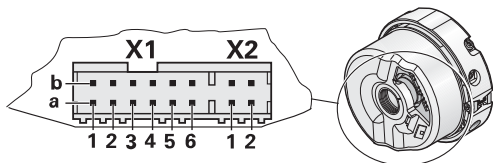
Montaažipinnad ning keermega võll ja kruvid kliendi poolel peavad olema puhtad ja õlivabad.

Montaaž



-
- | | |
|---|--|
| ① | Kasutage HEIDENHAINi kruve ainult 1x.
Ärge eemaldage materjaliga haarduvat kruvikinnitus! |
| ② | Jälgige soone asendit! |
-





X1

1b	6a	4b	3a	6b	1a	2b	5a
U _P	Sensor U _P	0V	Sensor 0V	DATA	$\overline{\text{DATA}}$	CLOCK	$\overline{\text{CLOCK}}$
●————●		●————●					

X2

1a	1b	2a	2b
T+	T-	/	/

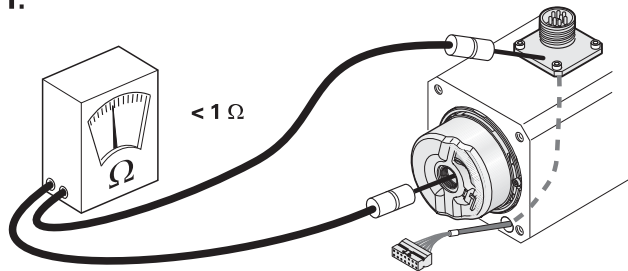
T = Temperatuuriandur.

Mittekasutatavaid tihvte või juhtmeid ei tohi ühendada!

Anduri juhe on mõõteseadme sees ühendatud toitejuhtmega.

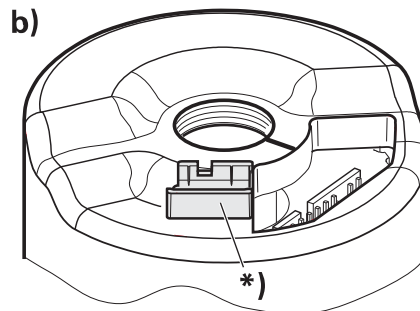
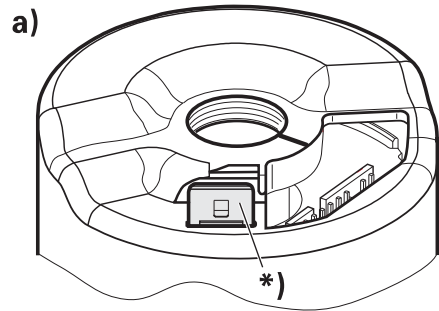
Kasutage firma HEIDENHAIN kaabligruppe EnDat 22.

1.



Kontrollige elektritakistust pistiku ja rootori vahel. Nimiväärtus $< 1 \Omega$.

Kaks elektrilise ühendamise varianti



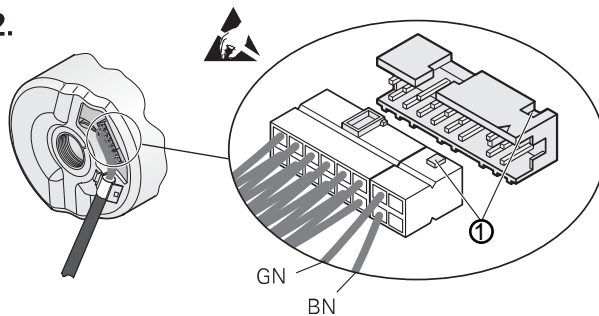
*) = Väline isolatsioon korpusel

Paigaldusabi trükkplaadi pistiku ühendamiseks ja lahutamiseks, vältimaks kaabli kahjustusi. Lahtitõmbamisel tohib jõudu rakendada üksnes klemmikarbile, mitte juhtme soontele.



ID 1075573-01

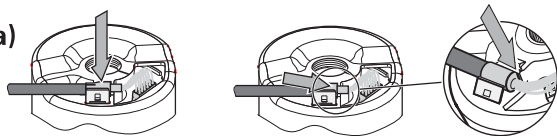
2.



① **Ettevaatust:** jälgige soone asendit!

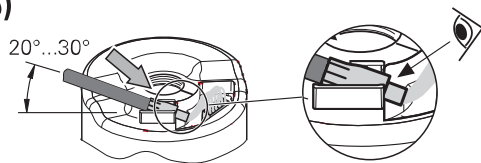
3.

a)

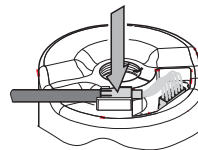


Klõpsake kaabel peale ja lükake kuni lõpuni sisse.

b)



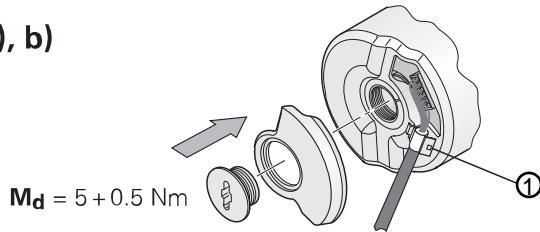
Lükake presshülss sisse.



Suruge kaabel veidi jõudu kasutades sisse.

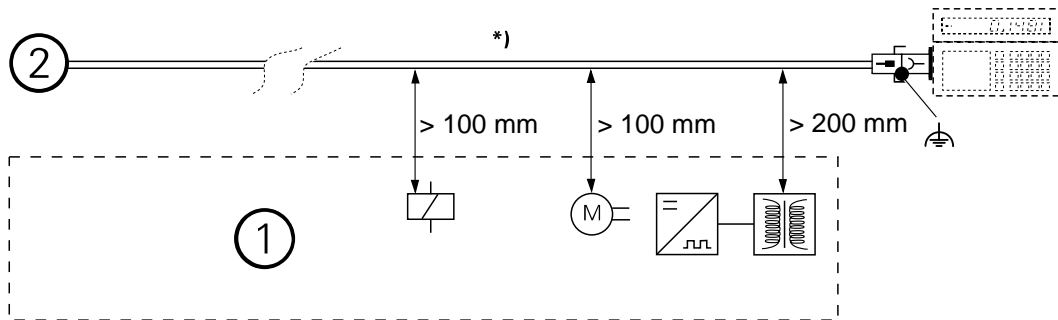
4.

a), b)



① Välisvarjestus presshüsil

Kaabliühendus



*) Kinnitage kaabel tõmbetõkisega

① Minimaalne vahekaugus häireallikatest

② Pöördandur

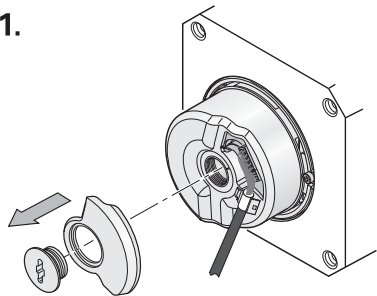
Pistikuid võib lahutada vaid väljalülitatud pinge korral.

Paigaldusabi trükkplaadi pistiku lahutamiseks vältimaks kaabli kahjustusi (tõmmake ainult klemmikarbist ja mitte kaablisooonest).



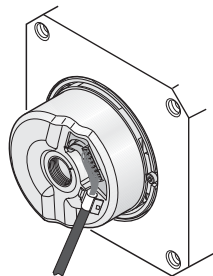
ID 1075573-01

1.



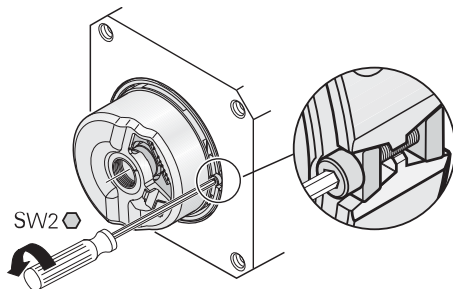
SW3/4

2.



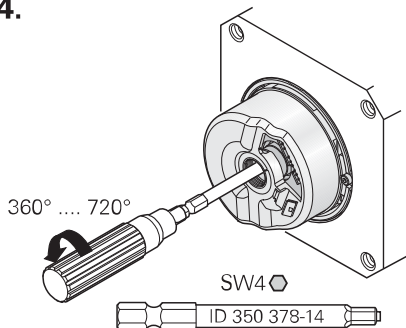
Lahutage kaabel.

3.



SW2

4.

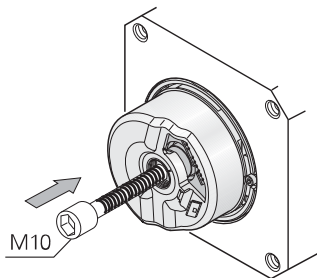


360° 720°

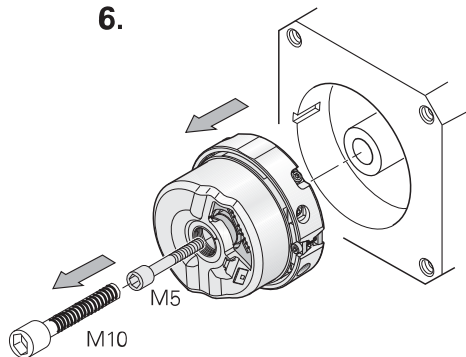
SW4

ID 350 378-14

5.



6.



M10 Keerake kruvi ainult nii kaugemale, et koonusühendus lahti tuleks.

Paigaldataval osal lõigake keere M5 lühemaks ja kasutage uusi, kruvikinnitusega kruvisid!

HEIDENHAIN

DR. JOHANNES HEIDENHAIN GmbH

Dr.-Johannes-Heidenhain-Straße 5

83301 Traunreut, Saksamaa

☎ +49 8669 31-0

☎ +49 8669 32-5061

E-post: info@heidenhain.de

Technical support ☎ +49 8669 32-1000

Measuring systems ☎ +49 8669 31-3104

E-post: service.ms-support@heidenhain.de

TNC support ☎ +49 8669 31-3101

E-post: service.nc-support@heidenhain.de

NC programming ☎ +49 8669 31-3103

E-post: service.nc-pgm@heidenhain.de

PLCprogramming ☎ +49 8669 31-3102

E-post: service.plc@heidenhain.de

Lathe controls ☎ +49 8669 31-3105

E-post: service.lathe-support@heidenhain.de

www.heidenhain.de