



**Functional
Safety**



Drejegiver for absolut positionsværdi med sikker singelturn-information.

HEIDENHAIN

Montagevejledning

ECN 1325 EnDat22
EQN 1337 EnDat22

WELLA1: 65B
KUPPA1: 07B
FOKAA1: 37A, 37D
ANELA1: 5MS16
BELEA1: C9

7/2015

da

Indhold

Anvisninger	3
Advarsler	4
Leveringsomfang	5
Kundeside tilslutningsmål (mm)	6
Montering	7
Tilslutningsdiagram	10
Kabeltilslutning	11
Demontage	17

For den påtænkte anvendelse af måleudstyret, skal oplysningerne i produktinformationen ECN 1325/EQN 1337 (ID 596629) iagttages.

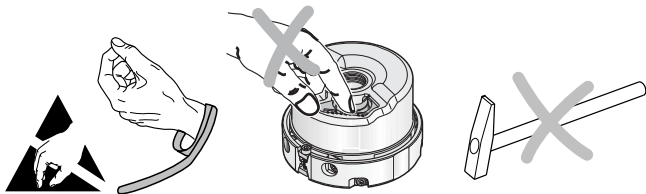
Måleudstyret opfylder kravene i følgende standarder:

- EN ISO 13849-1: 2008
- EN 61508
- EN 61800-5-2

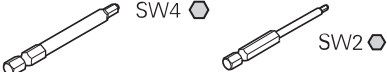



Pas på:

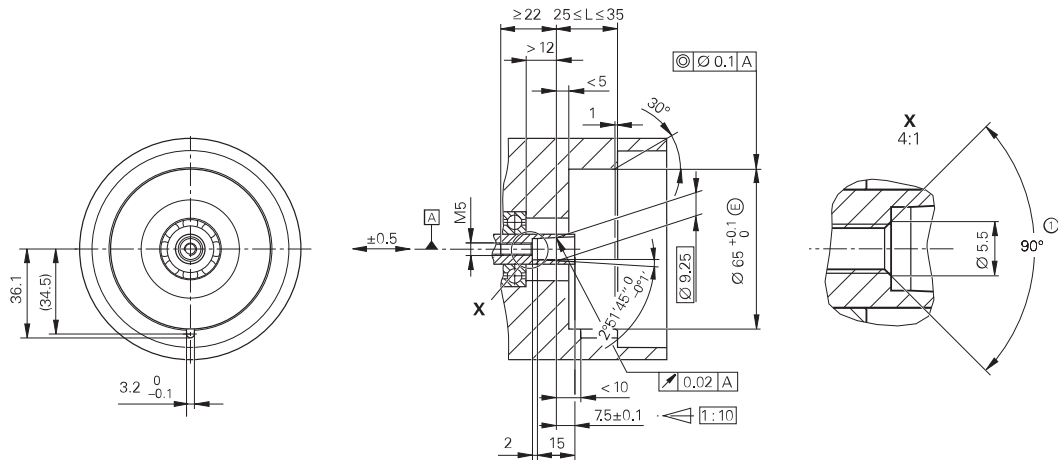
- **Efter installation hhv. ombytning af måleudstyr, skal der udføres en funktionstest af maskinen iht. forskriften fra producenten.**
- Montage og idriftsættelse er udført af en kvalificeret person i overensstemmelse med sikkerhedsforskrifterne.
- Stikforbindelserne må kun tilsluttes og frakobles uden spænding.
- Udstyret skal tilkobles spændingsfrit.
- Hertil kommer, at nødvendige yderligere oplysninger om den endelige samling for anvendelse skal fastlægges af maskinfabrikanten/konstruktøren (f.eks. brug af sikkerhedsmøtrikker ja/nej).
- Information til montage (f.eks. option kontrol af akseforbindelse) skal nødvendigvis angives af maskinproducenten/konstruktør.
- Direkte kontakt med aggressive medier på måleudstyr og stikforbindelser skal undgås.
- Rengør ikke udstyret med organiske opløsningsmidler som fortynder; alkohol eller benzin.
- Måleudstyr, som har forårsaget et udfald i sikkerhedsfunktionen i applikationen, skal sendes tilbage til HEIDENHAIN inklusiv montage dele (skruer og koblinger).



**Bestille separat:**

Centerskrue	DIN 6912—M5x50—08.8— MKL , ID 202264-54
MKL (DIN 267-27)	Sammenhængende sikkerhedsmøtrik
Montage tilbehør	 ID 350378-14 ID 350378-03
Monterings hjælp for tilslutning og udtrække printstik	 ID 1075573-01

Kundeside tilslutningsmål (mm)



A Lagring

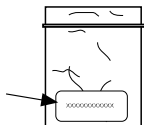
① Fase ved gevindstart obligatorisk for sammenhængende sikkerhedsmøtrik

Bemærk især montagevejledningen

Vær opmærksom på behandlingsvejning i katalog "Messgeräte für elektrische Antriebe", Kapitel "Allgemeine mechanische Hinweise" under "Drehgeber mit Functional Safety".

Montage af skruer fra HEIDENHAIN skal af sikkerhedsgrunde anvendes indenfor 5 minutter.

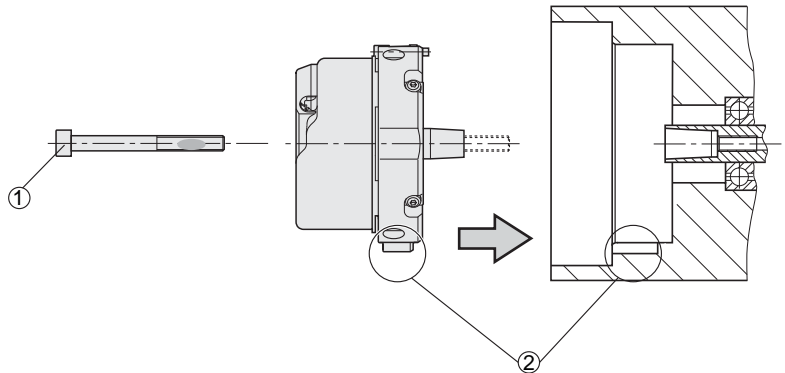
Vær opmærksom på udløbsdato!



DIN 6912—M5x50—08.8—MKL, ID 202264-54

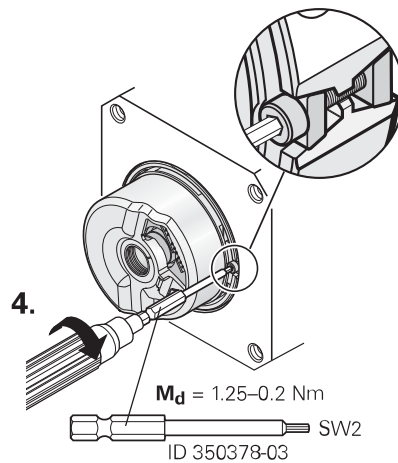
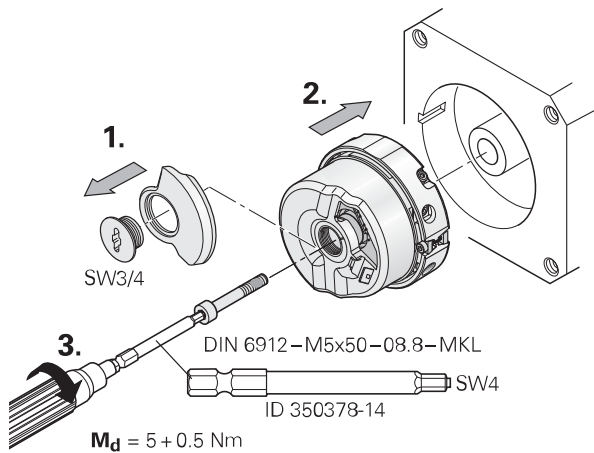
Montageflade, kundeakse med gevind og skrue skal være støv- og fedtfri.

Montering

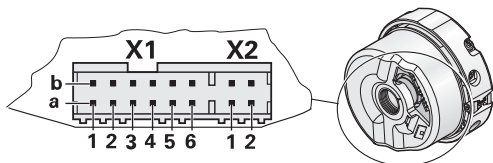


① Skruer fra HEIDENHAIN må kun anvendes 1 gang.
Fjern ikke låsesikrings materialet !

② Pas på positionen af Not!



Tilslutningsdiagram



X1

1b	6a	4b	3a	6b	1a	2b	5a
Up	Sensor Up	0V	Sensor 0V	DATA	$\overline{\text{DATA}}$	CLOCK	$\overline{\text{CLOCK}}$
●————●		●————●					

X2

1a	1b	2a	2b
T+	T-	/	/

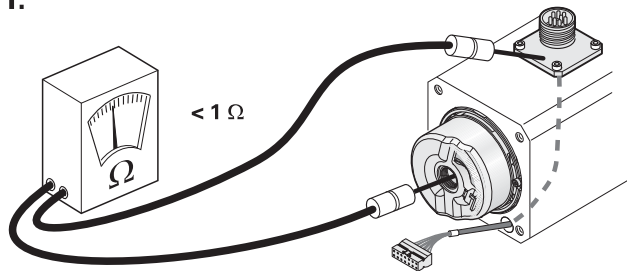
T = Temperatursensor

Ikke anvendte stik eller ledninger må ikke tilsluttes.

Sensorledning er internt forbundet i måleudstyret med forsyningsledning.

Anvend EnDat 22 kabeltype fra HEIDENHAIN.

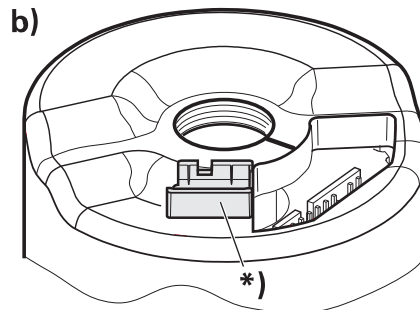
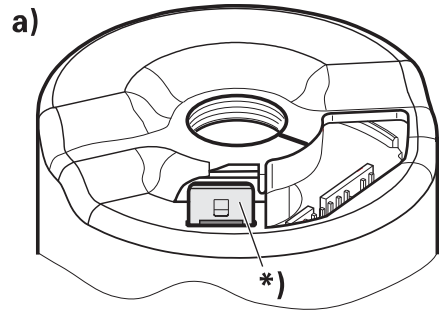
1.



Kontroller elektrisk modstand mellem flangestik og rotor. Nominel værdi $< 1 \text{ Ohm}$.

Kabeltilslutning

To varianter for elektrisk tilslutning



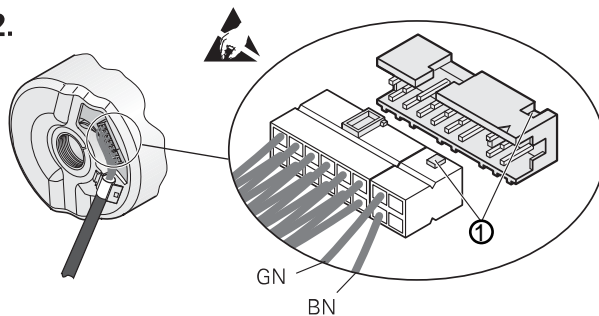
*) = Ydre skærm på hus

Monterings hjælp for tilslutning og udtrække printstik for undgåelse af kabelskade. Trækkraften bør kun lægges på stikhuset og ikke på ledningerne.



ID 1075573-01

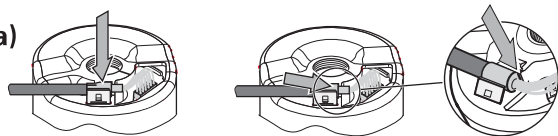
2.



① **Forsigtig:** Pas på positionen af Not!

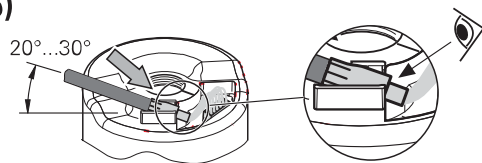
3.

a)

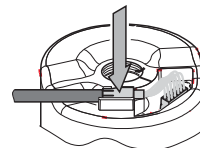


Isæt kabel og træk til stoppet.

b)



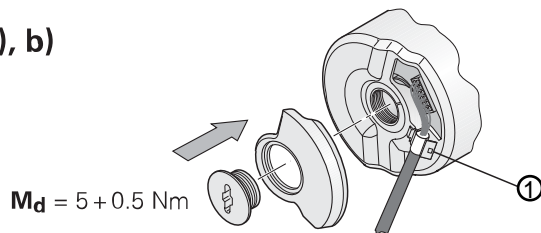
Indsæt crimphus



Indsæt kabel med let kraft.

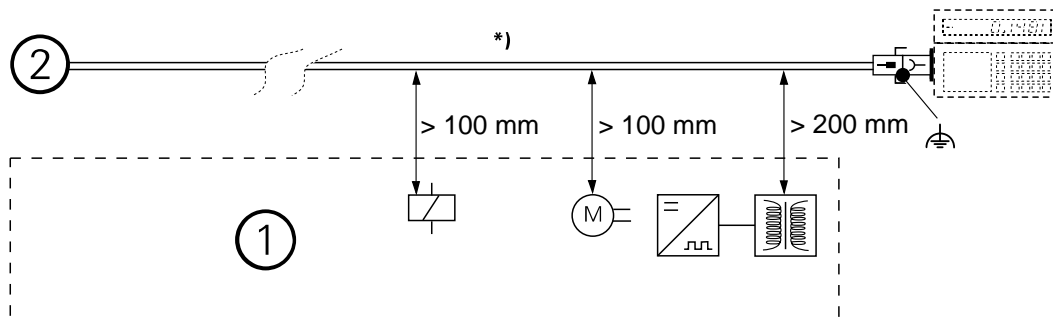
4.

a), b)



① Yderskærm på cripmring.

Kabeltilslutning



*)	Sikre kabel med trækaflastning
①	Mindsteafstand til støjkilde
②	Drejegiver

Stikforbindelserne må kun frakobles uden spænding.

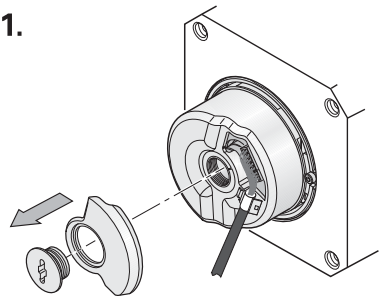
Anvend montagehjælp til tilbagetrækning af printstik for undgå kabelbeskadigelse, (trækkraften må kun anvendes på stikhuste og ikke på ledningerne).



ID 1075573-01

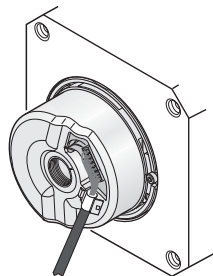
Demontage

1.



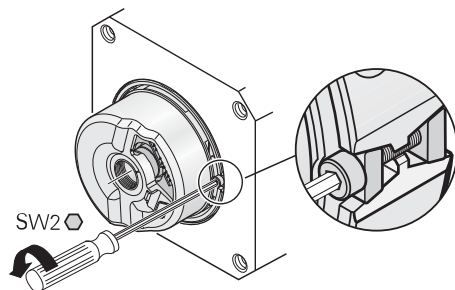
SW3/4

2.



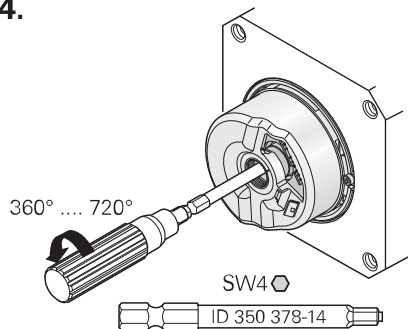
Frakoble kabel.

3.



SW2

4.

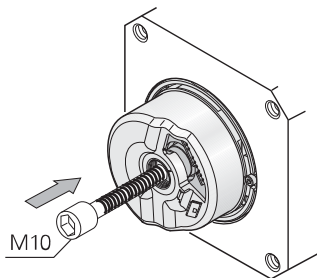


360° 720°

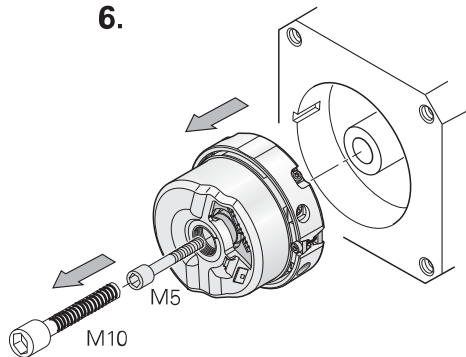
SW4

ID 350 378-14

5.



6.



M10 Skrue skrue kun indtil konusforbindelsen løsnes.

I enkelt tilfælde, genskær M5 gevind og anvend nye skrue med låsesikring!

HEIDENHAIN

DR. JOHANNES HEIDENHAIN GmbH

Dr.-Johannes-Heidenhain-Straße 5

83301 Traunreut, Germany

☎ +49 8669 31-0

FAX +49 8669 32-5061

E-mail: info@heidenhain.de

Teknisk support FAX +49 8669 32-1000

Målesystemer ☎ +49 8669 31-3104

E-mail: service.ms-support@heidenhain.de

TNC support ☎ +49 8669 31-3101

E-mail: service.nc-support@heidenhain.de

NC programmering ☎ +49 8669 31-3103

E-mail: service.nc-pgm@heidenhain.de

PLCprogrammering ☎ +49 8669 31-3102

E-mail: service.plc@heidenhain.de

Drejebænkstyringer ☎ +49 8669 31-3105

E-mail: service.lathe-support@heidenhain.de

www.heidenhain.de