



**Functional
Safety**



Rotační snímač pro absolutní polohové hodnoty s bezpečnou jednotáčkovou informací.

HEIDENHAIN

Montážní návod

ECN 1325 EnDat22 **EQN 1337** EnDat22

WELLA1: 65B
KUPPA1: 07B
FOKAA1: 37A, 37D
ANELA1: 5MS16
BELEA1: C9

7/2015

CS

Obsah

Upozornění	3
Výstražná upozornění	4
Obsah dodávky	5
Připojovací rozměry na straně zákazníka (mm)	6
Montáž	7
Osazení přívodů	10
Připojení kabelu	11
Demontáž	17

Pro správné použití snímače je nutno dodržet pokyny v Informaci o produktu ECN 1325/EQN 1337 (ID 596629).

Snímač splňuje základní požadavky následujících norem:

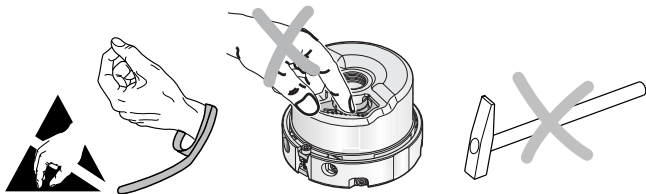
- EN ISO 13849-1: 2008
- EN 61508
- EN 61800-5-2

Výstražná upozornění



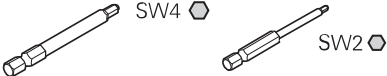

Pozor:

- **Po instalaci nebo výměně snímače je nutno provést přejímací test stroje dle pokynů výrobce.**
- Montáž a uvedení do provozu provádí kvalifikovaný specialista se zohledněním místních bezpečnostních předpisů.
- Konektor zapojte a rozpojte vždy bez napětí.
- Zařízení musí být připojeno bez napětí.
- Výrobce stroje či konstruktér musí dodatečně stanovit další specifické požadavky pro konečnou montáž (např. zajištění šroubů proti povolení ano/ne) pro danou aplikaci.
- Požadavky pro montáž (např. volitelná kontrola spojení hřídelů) musí povinně poskytnout výrobce či konstruktér stroje.
- Je nutno zamezit přímému kontaktu snímače a konektoru s agresivními látkami.
- K čištění přístroje nepoužívejte organická rozpouštědla, jako alkohol nebo benzín.
- Snímače, které v aplikaci přispěly k výpadku bezpečnostní funkce, zašlete včetně upevňovacích prvků (šrouby) do firmy HEIDENHAIN.

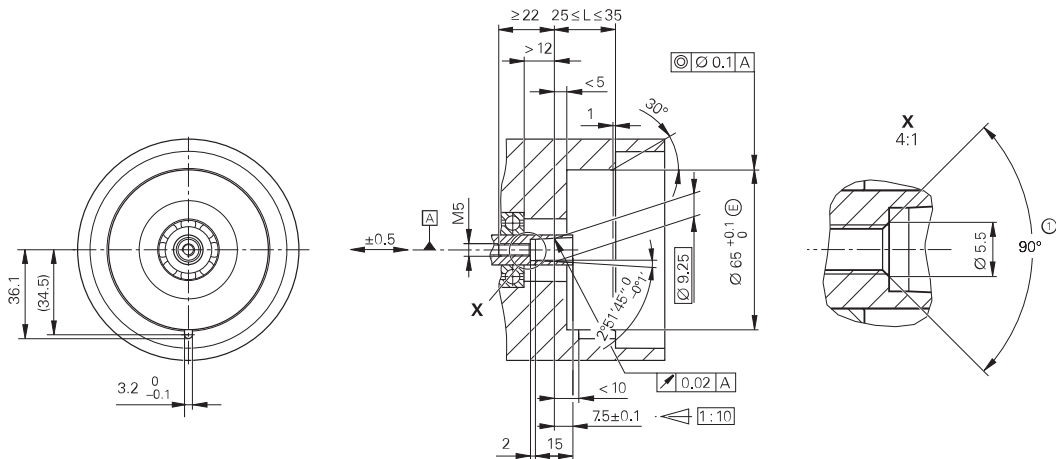




Objednejte samostatně

Centrální šroub	DIN 6912—M5x50—08.8— MKL , ID 202264-54
MKL (DIN 267-27)	Zajištění proti povolení
Montážní příslušenství	 ID 350378-14 ID 350378-03
Montážní pomůcka pro připojení a odpojení konektoru desky	 ID 1075573-01

Připojovací rozměry na straně zákazníka (mm)



A

Uložení

①

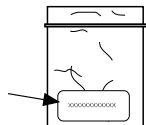
Osazení na začátku závitu, povinné pro zajištění proti povolení

Bezpodmínečně dodržujte montážní pokyny!

Dbejte na pokyny pro zpracování v katalogu "Snímače pro elektrické pohony", kapitola "Všeobecné mechanické pokyny", oddíl "Rotační snímače s funkční bezpečností".

Montáž šroubů od společnosti HEIDENHAIN musí být vzhledem k zajištění proti povolení ukončena během 5 minut.

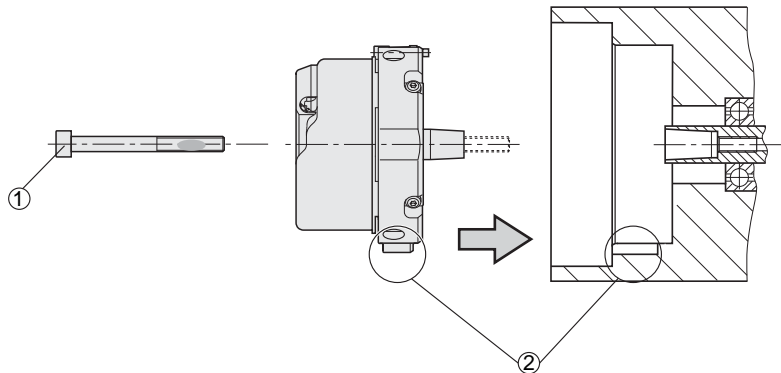
Dbejte na datum propadnutí!



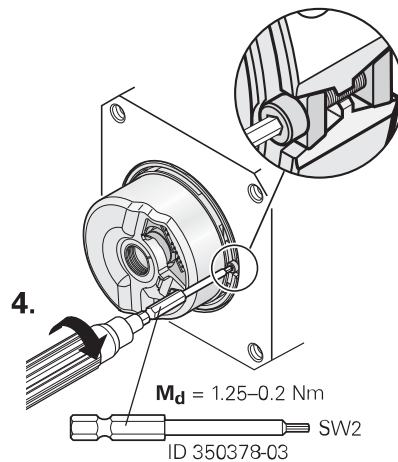
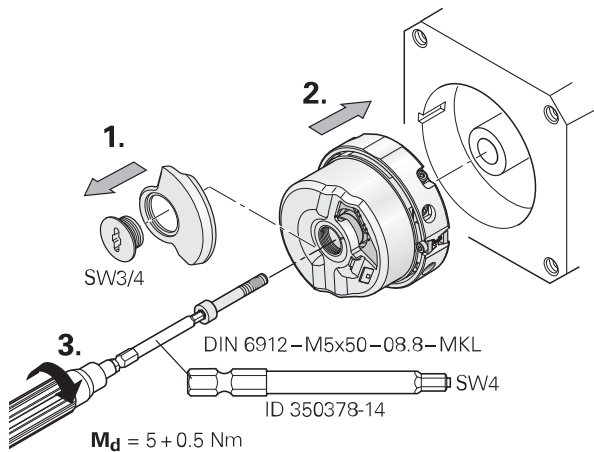
DIN 6912—M5x50—08.8—MKL, ID 202264-54

Montážní plocha, zákaznický hřídel se závitem a centrálním šroubem musí být čisté a prosté tuku.

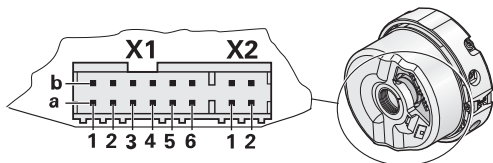
Montáž



- | | |
|---|---|
| ① | Šrouby společnosti HEIDENHAIN použijte pouze 1x.
Neodstraňujte zajištění proti povolení! |
| ② | Dbejte na polohu drážky! |



Osazení přívodů



X1

1b	6a	4b	3a	6b	1a	2b	5a
U _P	Sensor U _P	0V	Sensor 0V	DATA	$\overline{\text{DATA}}$	CLOCK	$\overline{\text{CLOCK}}$
●————●		●————●					

X2

1a	1b	2a	2b
T+	T-	/	/

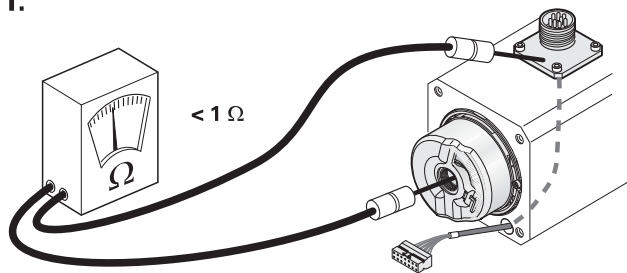
T = Snímač teploty.

Nepoužité piny a kablíky nesmí být zapojeny!

Snímací vedení je interně ve snímači spojeno s napájecím vedením.

Používejte kabelové skupiny EnDat 22 společnosti HEIDENHAIN.

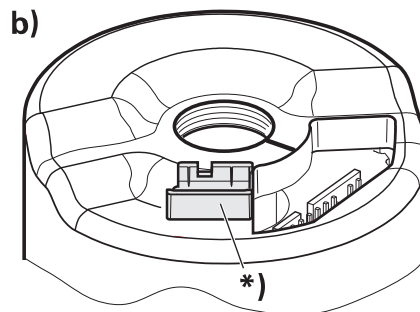
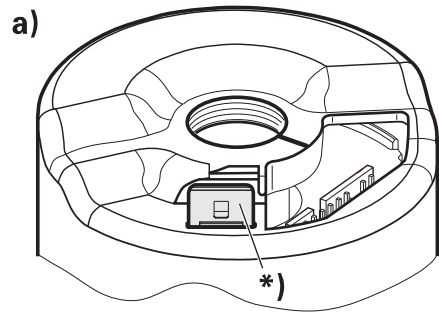
1.



Zkontrolujte elektrický odpor mezi přírubovou zásuvkou a rotorem. Předepsaná hodnota $< 1 \text{ Ohm}$.

Připojení kabelu

Dvě varianty elektrického připojení



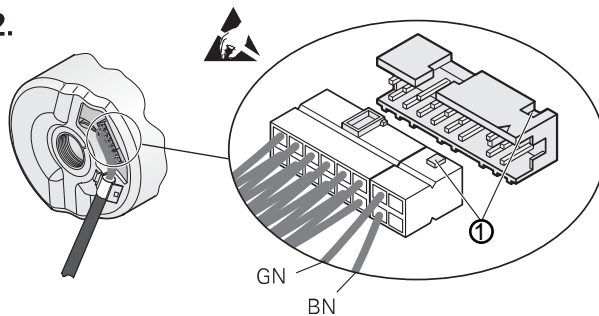
*) = Vnější stínění na pouzdru

Montážní pomůcka pro připojení a odpojení konektoru desky k zamezení poškození kabelu. Síla při odpojování musí působit pouze na pouzdro konektoru, nikoli na vodiče.



ID 1075573-01

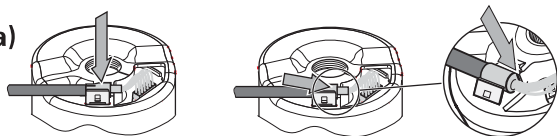
2.



① **Pozor:** dbejte na polohu drážky!

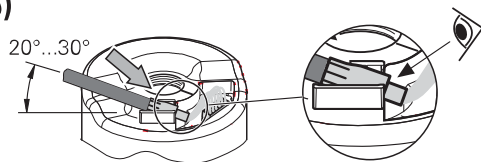
3.

a)

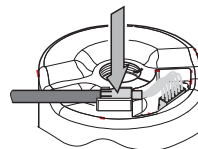


Zacvakněte kabel a posuňte až na doraz.

b)



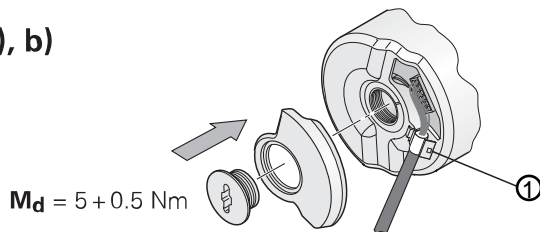
Zasuňte krimpovací dutinku



Mírnou silou zatlačte kabel

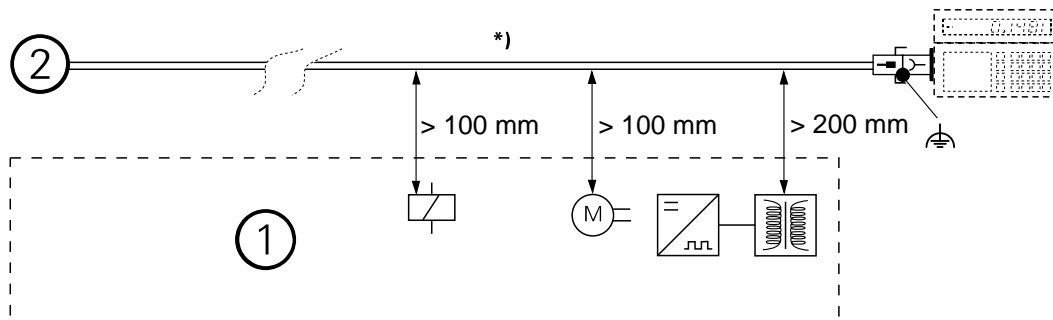
4.

a), b)



① Vnější stínění krimpovací dutinky

Připojení kabelu



*) Zajistěte kabel odlehčením v tahu

① Minimální odstup od zdrojů rušení

② Otočný snímač

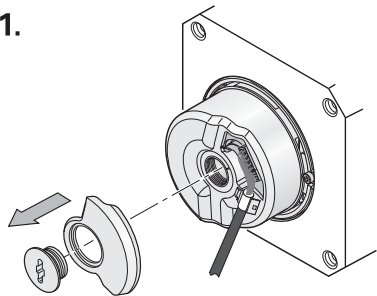
Konektor rozpojíte vždy bez napětí.

Použijte montážní pomůcku pro sejmutí konektoru desky plošných spojů, abyste zamezili poškození kabelu, (síla při snímání smí působit jen na pouzdro konektoru, nikoli na vodiče).



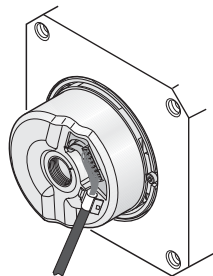
ID 1075573-01

1.



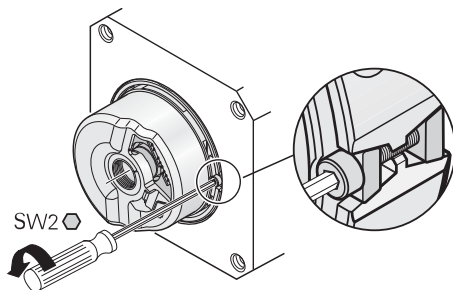
SW3/4

2.



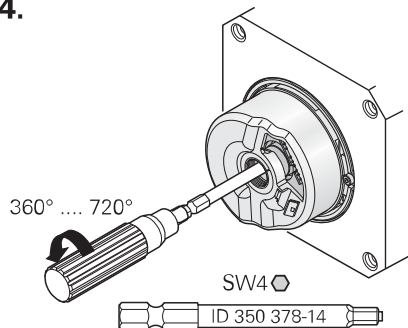
Odpojení kabelu.

3.



SW2

4.

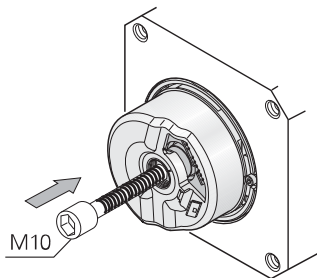


360° 720°

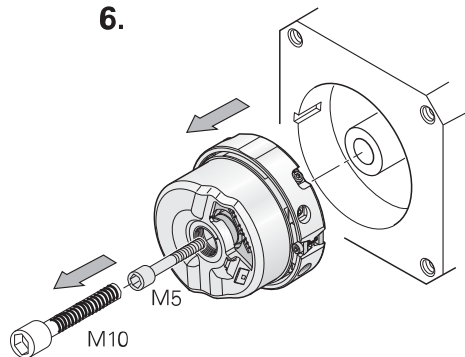
SW4

ID 350 378-14

5.



6.



M10 Zašroubujte šroub jen tak daleko, až se kuželový spoj uvolní.

V případě výměny proříznete závity M5 a použijte nové šrouby se zajištěním proti povolení!

HEIDENHAIN

DR. JOHANNES HEIDENHAIN GmbH

Dr.-Johannes-Heidenhain-Straße 5


83301 Traunreut, Německo

 +49 8669 31-0


 +49 8669 32-5061

E-mail: info@heidenhain.de

Technická podpora  +49 8669 32-1000

Měřicí systémy  +49 8669 31-3104


E-mail: service.ms-support@heidenhain.de

TNC podpora  +49 8669 31-3101

E-mail: service.nc-support@heidenhain.de

NC programování  +49 8669 31-3103

E-mail: service.nc-pgm@heidenhain.de

PLC programování  +49 8669 31-3102

E-mail: service.plc@heidenhain.de

Řízení soustruhů  +49 8669 31-3105

E-mail: service.lathe-support@heidenhain.de

www.heidenhain.de